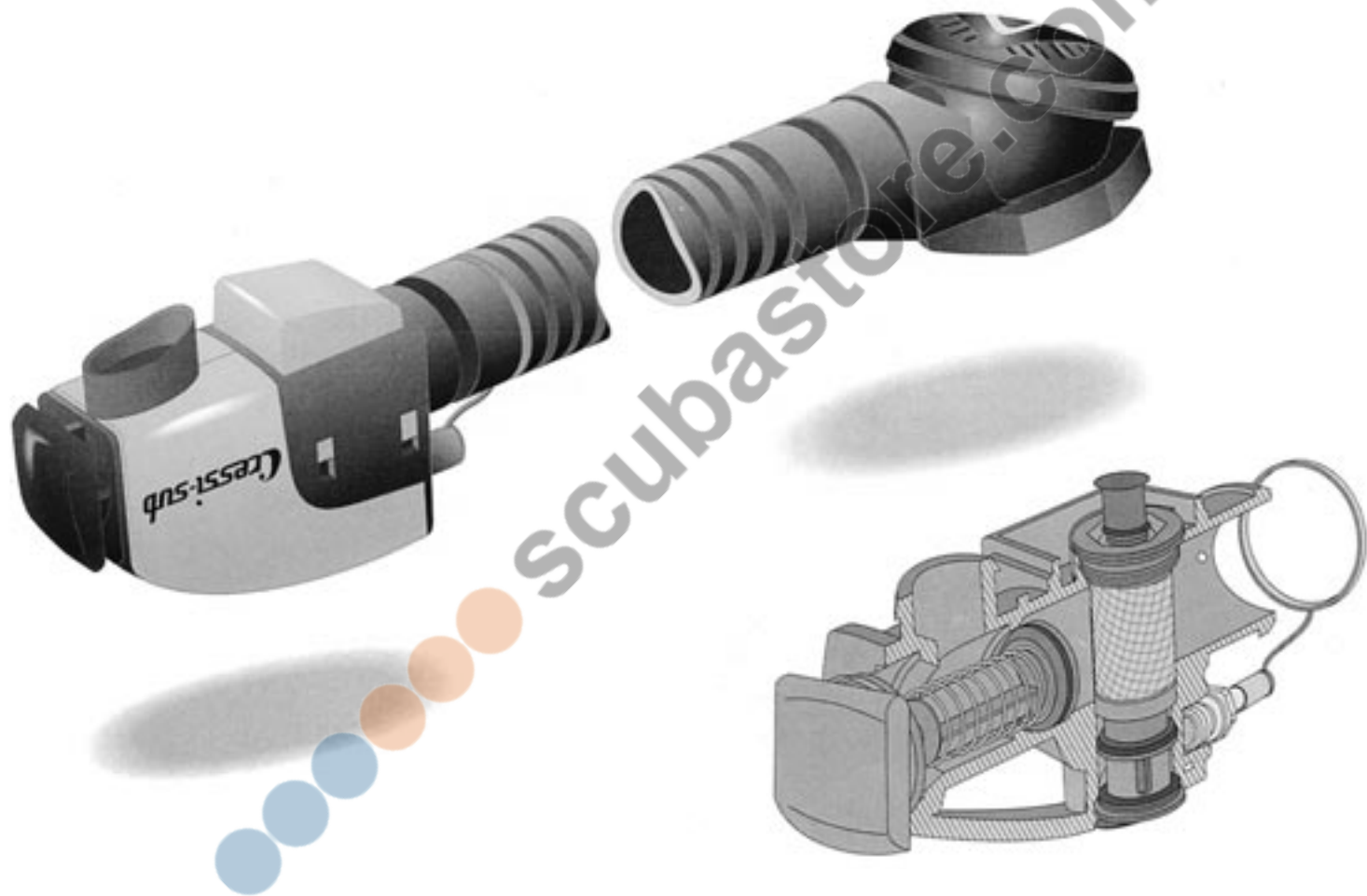


Cressi

EQUILIBRATORI
B.C.'S JACKETS



GILETS STABILISATEURS
TARIERJACKETS
CHALECOS HIDROSTÁTICOS



GEBRAUCHSANWEISUNG FÜR TARIERJACKETS MIT

Glückwünsche zu Ihrer Wahl! Dieses Produkt, es ist das Resultat der ununterbrochenen Forschung und Entwicklung, ist gemäss der strengen CRESSI-SUB Qualitätsstandards hergestellt, um Ihnen angenehme und sichere Tauchgänge zu ermöglichen.

ALLGEMEINE WARNUNG

Sie müssen von einer qualifizierten Person im Umgang mit einem Tarierrjacket beim Tauchen unterwiesen worden sein, bevor Sie dieses Produkt benutzen können.

Die Benutzung dieses Produktes von nicht geschulten Personen kann ernste Verletzungen oder sogar den Tod zur Folge haben.

CRESSI-SUB empfiehlt dieses Handbuch vor dem ersten Gebrauch zu lesen.

Die aktive Tauchlizenz ist immer gefordert.

EINLEITUNG

Die Cressi-sub Jackets sind für den Gebrauch bis zu einer Tauchtiefe von 50m zertifiziert, so wie es in der CE-Norm gefordert wird und wie in vielen Test bewiesen wurde.

Das Tarierrjacket spielt eine wichtige Rolle bei Tauchgängen mit Atemregler und Druckluftflaschen. Durch Inflation und Deflation von Luft in und aus dem Jacket, kann der Taucher unter Wasser das hydrostatische Gleichgewicht herstellen. Aus diesem Grund wird

das Jacket auch als BCD (Buoyancy Compensating Device) bezeichnet.

Die rapide Entwicklung von Tarierrjackets brachte Generationen verschiedener Modelle hervor, bis sie letztlich dem heutigen Standard entsprachen: funktional, robust und einfach zu handhaben.

WARNUNG!

DIES IST KEINE SCHWIMMWESTE UND GARANTIERT KEINE OHNMACHTSICHERE LAGE, DIE DEN KOPF ÜBER DER WASSEROBERFLÄCHE HÄLT.

BESTANDTEILE

Alle CRESSI-SUB Tarierrjacket wurden so konstruiert, dass sie eine optimale Passform in jeder Situation gewährleisten. Die Verwendung von ausschliesslich hochwertigen Materialien und Techniken, wie z.B. das berühmte „COR-DURA 1000“ Material und die Anwendung der Hochfrequenzschweisstechnik bei den doppelten Nylonnähren, garantieren eine lange Lebensdauer.

Einige Verschweissungen sind an strategisch und funktionell wichtigen Stellen angebracht, um das Be- und Entlüften aus dem Tarierrkörper zu optimieren und dadurch die bestmögliche Tarierrung zu ermöglichen.

Die sehr komfortablen und funktionalen neu gestalteten Taschen können zum Verstauen von Zusatzausrüstungen, wie Kamera, etc. genutzt werden. Alle Jackets sind mit seitlichen Tarierrbleitaschen ausgerüstet, die im Notfall, leicht und schnell abgeworfen werden können. Abhängig vom Tarierrjacketmodell wird das

Schwerkraftsystem (nachdem Auslösen des Sicherheitsverschlusses rutscht das Blei aus der Bleiaufnahmetasche heraus) oder das C-Trim-System (Manueller Abwurf der Bleiaufnahmetaschen) genutzt. Das spezielle Design der Jackets sowie die Anordnung von D-Ringen und Taschen erlauben das Verstauen von jeglichen Ausrüstungsgegenständen, damit das Tauchen einfacher wird.

RÜCKENTRAGE

Die wichtigste Funktion der Rückentrage ist die feste Verbindung von Drucklufttauchgerät (DTG) und Tarierjacket und dann Tarierjacket und Taucher. Ein optimales Design ist hierbei die Grundvoraussetzung, um ein bestmögliches Resultat zu erzielen. Nach intensiver Forschung und vielen Tests hat CRESSI-SUB ein modernes Backpack entwickelt, das unter anderem einen vertikal verstellbaren Bauchgurt beinhaltet, den man quasi je nach Körperumfang anpassen kann. Der neu gestaltete Tragegriff ermöglicht den einfacheren Transport des Jackets. Mit einem zusätzlichen Flaschenbefestigungsgurt, in zwei verschiedenen Positionen zu montieren, können Sie das DTG befestigen.

INFLATOR

Er ist das Herzstück eines jeden Jackets und gewährleistet den Ausbzw. Einlaß der Tarierluft. Er besteht aus den Komponenten Bypass, Mundstück und Auslaßventil. Ein neugestaltetes Design macht ihn eleganter und

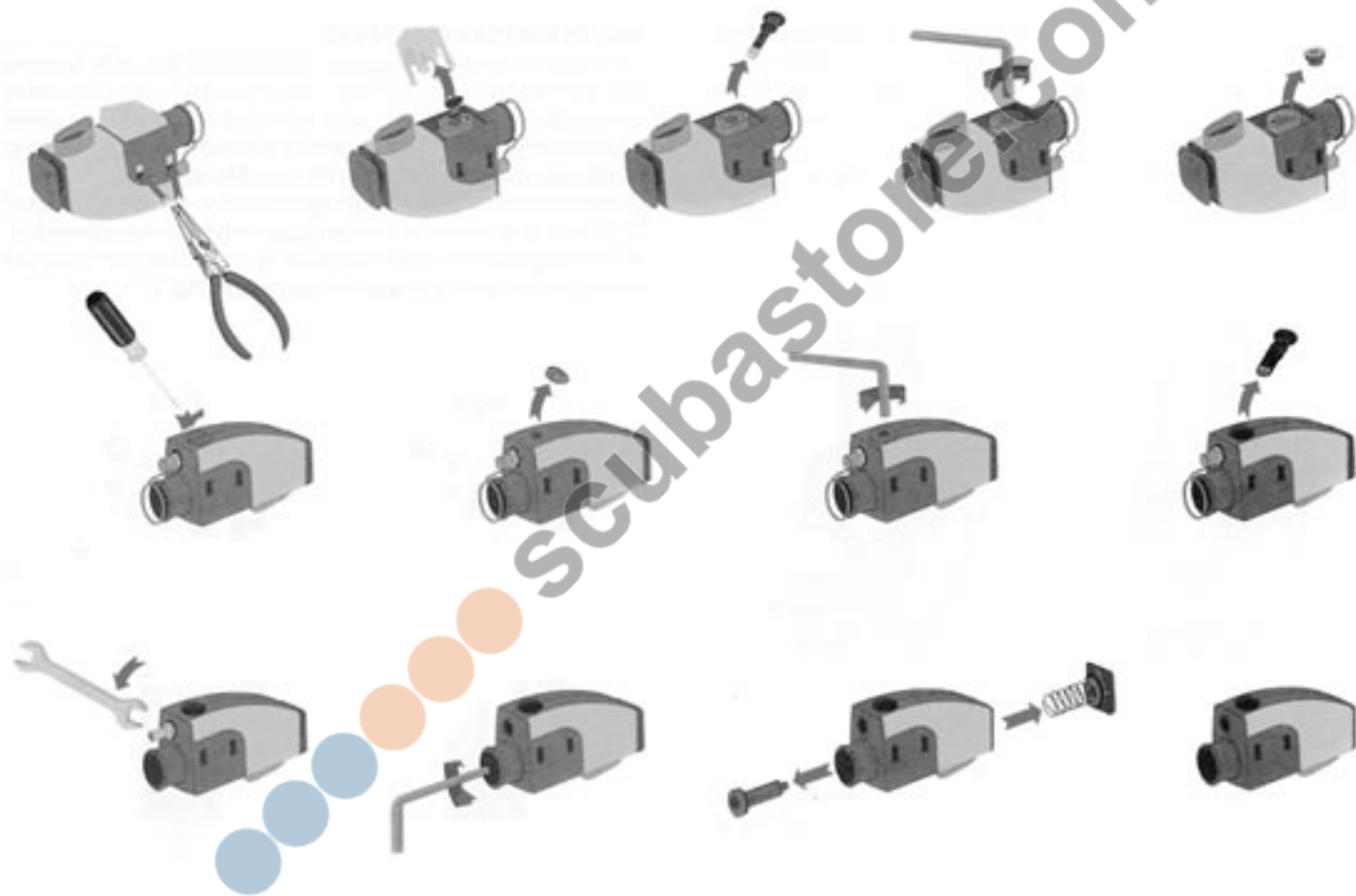
optisch paßt er sehr gut zu den übrigen Jacketkomponenten.

Eine ausführliche Beschreibung der Eigenschaften jedes Bestandteils wird unten gegeben.

BY-PASS

Er regelt den LuftEin und -Ausloß. Diese sensible mechanische Funktion wurde von den CRESSI-SUB Technikern durch den Einsatz modernster Materialien optimiert.

FÜR DURCHGEFÜHRTE WARTUNGSARBEITEN DURCH NICHT AUTORISIERTE PERSONEN ÜBERNIMMT CRESSI-SUB KEINERLEI VERANTWORTUNG. GLEICHZEITIG ERLISCHT DIE WERKSGARANTIE!



Der Lufteinloß aus dem Tauchgerät wird über den Inflatorknopf **1** (Abb. 1) geregelt.

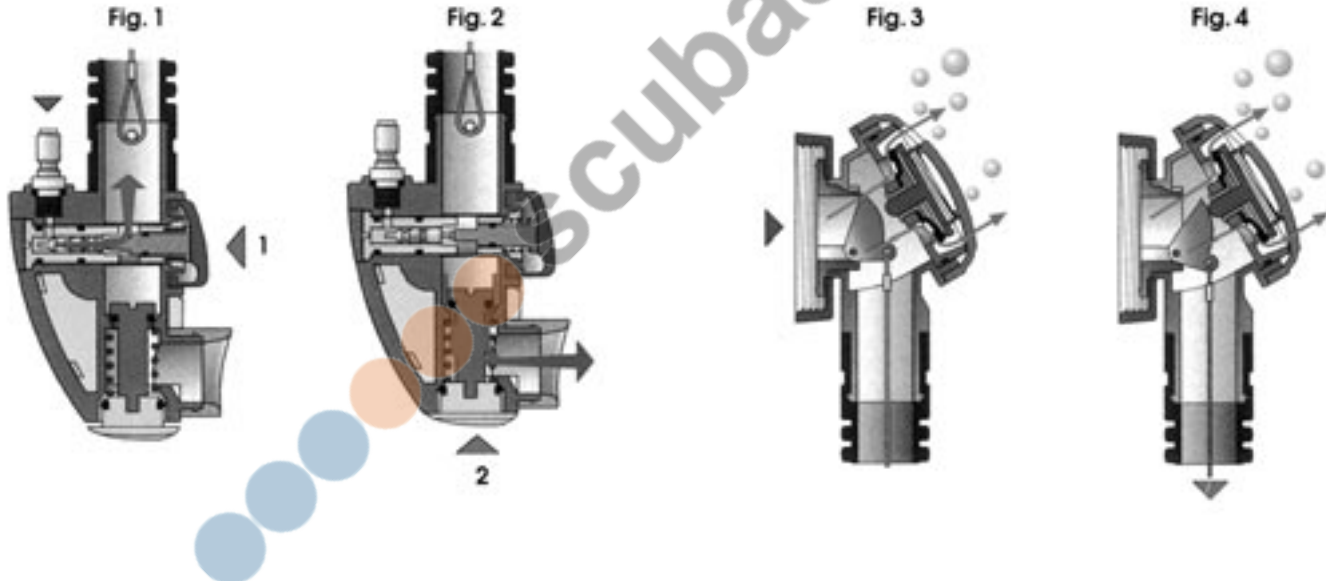
Die Tarierluft gelangt entweder über den Inflatorschlauch von der ersten Stufe oder durch einblasen von Ausatemluft über das Mundstück in den Jacketkörper. Der Luftauslaß wird über den Luftknopf **2** geregelt (Abb. 2), der sich am untern Teil des Bypass befindet.

Das Design des CRESSI-SUB Bypass wurde so gewählt, daß während des Tauchgangs jederzeit eine sichere und komfortable Handhabung möglich ist.

SCHNELLABLAßVENTIL

Der neue Schnellablaß, integriert in den CRESSI-SUB Inflator, besitzt zwei Hauptmerkmale:

1. Er garantiert die schnelle und komplette Entleerung des Jacketkörpers durch Betätigung der Zugvorrichtung, die in den Faltschlauch integriert ist, (Abb. 4).
2. Er funktioniert als zusätzliches Überdruckventil, wodurch ein Höchstmaß an Sicherheit für alle Jacketkomponenten in Bezug auf eventuellen Überdruck im Jacketkörper gewährleistet wird, (Abb. 3).



ÜBERDRUCKVENTIL

Alle CRESSI-SUB Tarierjackets werden mit diesen Ventilen ausgerüstet, die sich im unteren und oberen Teil der rechten Rückseite der Tarierjackets befinden. Es tritt immer dann in Funktion, wenn der definierte Innendruck im Auftriebskörper überschritten wird. Andererseits kann das Ventil auch manuell geöffnet werden, was z.B. beim Abtauchen über Kopf sinnvoll ist, wenn die Tarierluft sich im unteren Teil des Auftriebskörpers befindet.

Um das untere rechte Ventil zu bedienen, ziehen Sie an der Schnur mit dem Knauf, dessen Position je nach Jackettyp entweder „hinten-rechts-unten“ oder „vorne-rechts-unten“ befindet.

Um das obere Ventil zu bedienen, ziehen Sie an der Schnur mit dem Knauf, der sich auf den vorderen rechten Schultertragegurt befindet.

GEBRAUCH VON DEM BCD - JACKETS MIT SPANNRIEMEN

Zuerst müssen Sie die Jackets am Tauchgerät befestigen, wie auf der Abbildung (**Schritte 1 und 2**) Gezeigt. Der Gurt muss hierzu richtig eingefädelt werden.

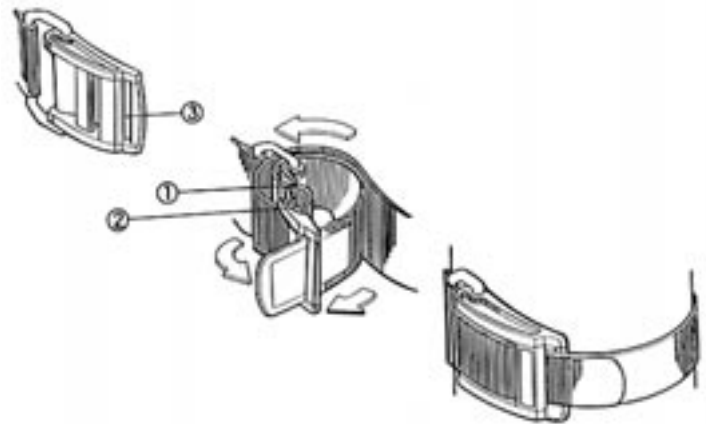
WARNUNG - DER GURT MUSS BEIM FESTZUREN IMMER NASS SEIN!

Andernfalls kann sich der Gurt, wenn er nass wird, dehnen, wodurch das Tauchgerät nicht mehr ausreichend stramm befestigt ist und aus dem Gurt herausrutschen kann.

Die korrekte Befestigung des Jackets am Tauchgerät ist sehr wichtig. Die obere Kante der Rückentrage sollte sich dabei ca. 2-4 cm unterhalb des Flaschenventils befinden, **damit der Taucher sich nicht den Kopf am Ventil oder der ersten Stufe des Atemregler stossen kann.**

Weiterhin muss der Niederdruckschlauch an den BY-PASS angeschlossen werden, der zuvor an einem Mitteldruckabgang der ersten Stufe montiert wurde. Die einwandfreie Funktion der Jackets wird mit einem Mitteldruck von 6 bis 12 bar erreicht, bei höheren Mitteldrücken besteht Gefahr für den Taucher.

Die andere Seite des Schlauches ist, zur Montage an den BY-PASS, mit einer Schnellkupplung ausgerüstet: vergewissern Sie sich das der Anschluss frei von Schmutz, Sand oder anderen Substanzen ist, bevor Sie die Schnellkupplung an den BY-PASS anschliessen.



WIE TRÄGT MAN DAS TARIERJACKET

Sie können das Tariernjacket sowohl ausserhalb, als auch im Wasser tragen.

Es ist **absolut notwendig**, die Kenntnisse zum korrekten Umgang mit Tauchflasche und dem Jacket in Form eines Tauchkurses zu erwerben.

Das Jacket ist am Körper des Tauchers mittels der Begurtung etc. befestigt. Die Hauptbefestigung ist der Cummerbund mit zusätzlichem Gurt und Freematic System. Es gewährleistet unabhängig von dem Taillenumfang einen perfekten Sitz, ohne den Brustkorb einzuengen und gleichzeitig ein bequemes Tragekomfort. Zusätzlich kann das Jacket über die beiden Schultergurte, ausgestattet mit grossen Schnellverschlüssen und Brustgurt, justiert werden. Das Tauchgerät ist mit der Rückentrage durch einen verstellbaren Spannungsgurt befestigt, so dass auch Tauchgeräte mit unterschiedlichen Durchmessern montiert werden können.

Jetzt nachdem Sie schnell die korrekte Funktion des Inflators, des Atemreglers und der Zusatzgeräte geprüft haben, sind Sie bereit zum Tauchen.

BETRIEB

Die Jacketfunktionen werden gesteuert über den Bypass, das Auslaßventil und die Überdruckventile. Am Beginn eines Tauchgangs muß der Luftauslaß durch Zug am Faltschlauch betätigt werden, wodurch die Tariernluft aus dem Jacket entweicht (**Abb. A**). Beim Abtauchen über Kopf muß das untere Überdruckventil betätigt werden. Abhängig vom Wasserdruck kann der

Taucher dann während des Tauchgangs jederzeit tariern, d.h. das hydrostatische Gleichgewicht herstellen. Hierzu muß lediglich der Bypass entsprechend betätigt werden. Beim Abtauchen muß Luft in das Jacket gegeben werden, beim Auftauchen muß diese dosiert wieder abgelassen werden. Die Tariernarbeit ist im wesentlichen abhängig von der Tauchtiefe, Auf/Abtrieb des Tauchgerätes durch veränderten Flaschendruck, Luftverbrauch etc..



Fig. A

WARNUNG: EIN ZU SCHNELLER AUFSTIEG IST FÜR DEN TAUCHER EXTREM GEFÄHRLICH. VERMEIDEN SIE EIN ZU STARKES AUFBLASEN DES JACKETS. TAUCHEN SIE IMMER MIT EINER NEUTRALEN TARIERUNG AUF!

GEBRAUCH DER AUSRÜSTUNG UND RISIKEN

Vor dem Gebrauch von Tauchartikeln müssen Sie unbedingt einen Tauchschein erwerben. Sie müssen trainiert und in guter körperlicher Verfassung sein. Vor jedem Tauchgang muss sichergestellt sein, dass die Rahmenbedingungen des Tauchgangs sowie die psychophysischen Zustände jedes einzelnen Tauchers in Ordnung sind. Sollte auch nur die geringsten Zweifel in irgend einer Art und Weise auftauchen, ist der geplante Tauchgang nicht durchzuführen.

Schlechte Rahmenbedingungen sind z.B. Seegang; Strömung; niedrige Wassertemperatur oder schlechte Sichtverhältnisse. Ein schlechter Gesundheitszustand eines Tauchers ist z.B. emotionale oder physikalische Stresssituationen, mangelnde Fitness oder Müdigkeit.

Die Materialien und das Design der CRESSI-SUB Ausrüstung garantieren den sicheren Gebrauch.

PFLEGE

Nach jedem Gebrauch sind folgende Punkte zu beachten:

- Trennen Sie das Jacket vom Tauchgerät und spülen Sie das Jacket über die Auslassventile von Innen und Aussen mit Süßwasser.
- Abfluss des Restwassers über die linke Jacketseite und dann mit geöffneten Ventilen trocknen lassen

- Nachdem es komplett getrocknet ist, verschliessen Sie alle Ventile und belüften Sie es ein wenig (benutzen Sie den BY-PASS) und lagern es kühl und trocken.

Wenn die Ausrüstung für eine längere Zeit nicht benutzt wird, so schmieren Sie den Schlauchanschluss und den Stelling mit Siliconfett ein; der Faltenschlauch kann mit Talkum geschmeidig gehalten werden.

Die CRESSI-SUB Jacken sind in Übereinstimmung mit der EN 250 – EN 1809 Standards hergestellt sowie geprüft, und tragen die CE-Sicherheit-Bescheinigung (CE 0474).

Ein EINNÄHER, der die folgenden Informationen trägt, ist unter der seitlichen oder hinteren Tasche genäht:

WARNUNG!

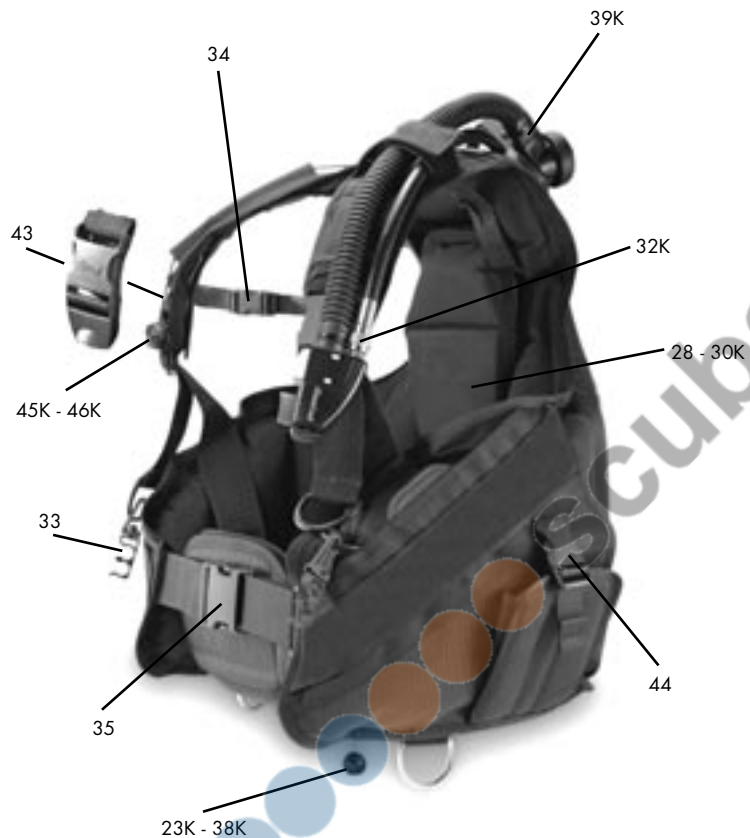
DIES IST KEINE SCHWIMMWESTE UND GARANTIERT KEINE OHNMACHTSICHERE LAGE, DIE DEN KOPF ÜBER DER WASSEROBERFLÄCHE HÄLT.

- Um dieses Jacket zu benutzen, bedarf es einer aktiven Tauchlizenz, die von einem zugelassenem Tauchlehrer erteilt wurde.
- Im Notfall, kann das Auftriebsvolumen an der Oberfläche möglicherweise nicht von allen Benutzern in jeder Situation zur Verfügung gestellt werden.
- Vor dem Gebrauch, ist zu prüfen ob die sinngemässe Funktionen des Jackets in Ordnung sind, der gute Zustand gegeben ist, ob keine Löcher oder sonstige Beschädigungen zu erkennen sind.
- Befolgen Sie alle Anweisungen aus dem Handbuch
- Inhalieren Sie keine Gase aus dem Auftriebskörper
- Entfernen Sie sich nicht von dem Jacket

Modell: _____ Herstellung Jahr: _____

Tabellarische Darstellung der Auftriebskräfte (gemessen in Newton) für jede Jacketgrösse.

Pictogramm, welches die max. Behälterkapazität in den Litern zeigt.



POS.	Codice / Code	POS.	Codice / Code
1	IZ 750045	24	IZ 750089
2	IZ 750046	25	IZ 750090
3	IZ 750047	26	IZ 750091
4K	IZ 750031	27	IZ 750092
5	IZ 750048	28	IZ 750099
6K	IZ 750032	29K	IZ 750037
7	IZ 750062	30K	IZ 750038
8	IZ 750056	31K	IZ 750039
9K	IZ 750054	32K	IZ 750040
10K	IZ 750033	33	IZ 750012
11	IZ 750067	34	IZ 750011
12	IZ 750068	35	IZ 760019
13	HZ 730202	36	IZ 750013
14	IZ 750069	37K	IZ 750041
15	IZ 750070	38K	IZ 750042
16	IZ 750071	39K	IZ 750043
17	IZ 750074	40K	IZ 750044
18K	IZ 750034	42K Set OR	IZ 750020
19K	IZ 750035	43	IZ 760026
20	IZ 750084	44	IZ 760025
21	IZ 750085	45K	IZ 760024
22	IZ 750086	46K	IZ 760023
23K	IZ 750036		

