

uebler

Zubehör rund ums Auto

Fahrradträger für Anhängervorrichtung

- Uebler F14, für 1 Fahrrad
- Uebler F24, für 2 Fahrräder
- Uebler F34, für 3 Fahrräder

Trailer hitch bicycle rack

- Uebler F14, for 1 bicycle
- Uebler F24, for 2 bicycles
- Uebler F34, for 3 bicycles

Porte-vélos d'attelage

- Uebler F14, pour 1 vélo
- Uebler F24, pour 2 vélos
- Uebler F34, pour 3 vélos

Portabicicletas para dispositivo de remolque

- Uebler F14, para 1 bicicleta
- Uebler F24, para 2 bicicletas
- Uebler F34, para 3 bicicletas

Fietsendrager voor aanhanginrichting

- Uebler F14, voor 1 fiets
- Uebler F24, voor 2 fietsen
- Uebler F34, voor 3 fietsen

Bagażnik rowerowy na hak holowniczy

- Uebler F14, na 1 rower
- Uebler F24, na 2 rowery
- Uebler F34, na 3 rowery

Suportes de bicicletas para dispositivo de reboque

- Uebler F14, para 1 bicicleta
- Uebler F24, para 2 bicicletas
- Uebler F34, para 2 bicicletas

Nosič na jízdní kola na tažné zařízení

- Uebler F14, pro 1 jízdní kolo
- Uebler F24, pro 2 jízdní kola
- Uebler F34, pro 3 jízdní kola

Cykelholder til anhængertræk

- Uebler F14, til 1 cykel
- Uebler F24, til 2 cykler
- Uebler F34, til 3 cykler

Vonóhorogra szerelhető kerékpártartó

- Uebler F14, 1 db kerékpárhoz
- Uebler F24, 2 db kerékpárhoz
- Uebler F34, 3 db kerékpárhoz

Montage- und Bedienungsanleitung

Mounting and operating instructions

Notice de montage et d'utilisation

Instrucciones de montaje y de uso

Montage- en gebruiksaanwijzing

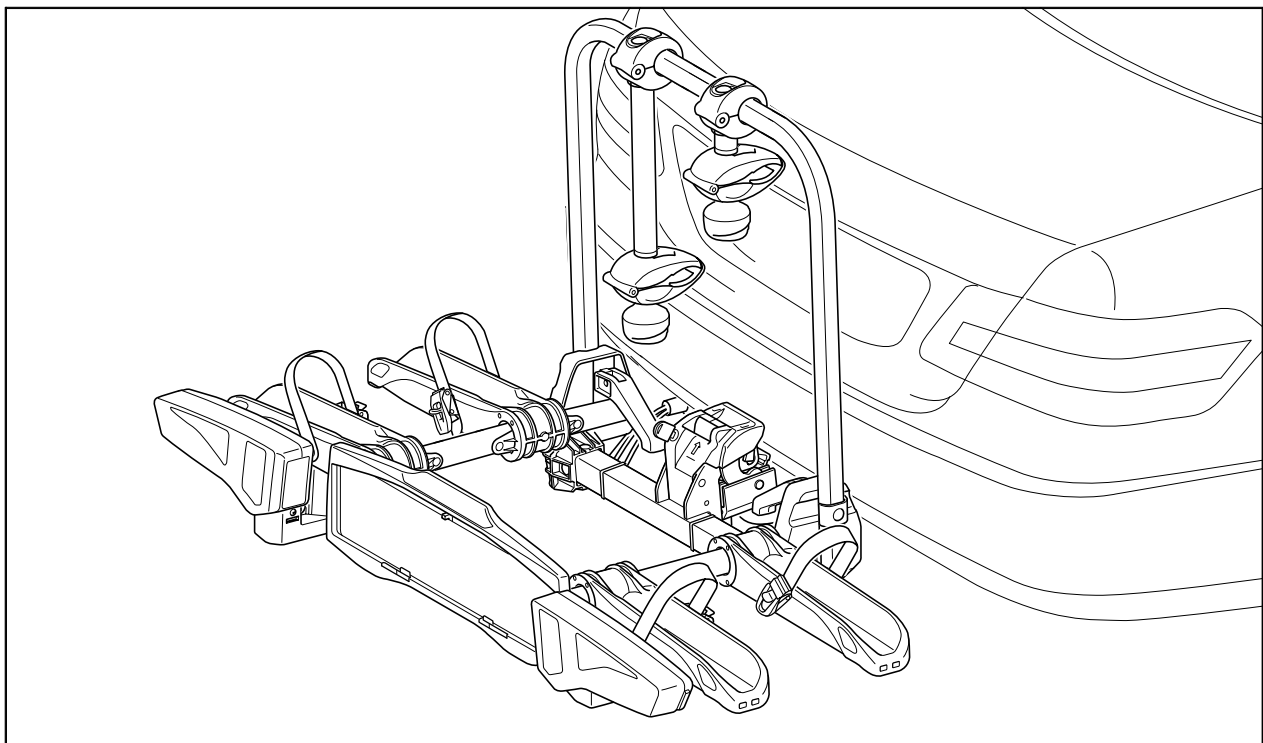
Instrukcja montażu i obsługi

Manual de montagem e de instruções

Návod k montáži a obsluze

Montage- en gebruiksaanwijzing

Szerelési és kezelési útmutató



| | | | |
|-------------|--|---------------|-----------|
| (D) | Fahrradträger für Anhängervorrichtung | Seite | 1 |
| (GB) | Towbar cycle rack | Page | 11 |
| (F) | Porte-vélos pour dispositif d'attelage | Page | 21 |
| (E) | Portabicicletas para dispositivo de remolque | Página | 31 |
| (NL) | Fietsendrager voor trekhaak | Pagina | 41 |
| (PL) | Bagażnik rowerowy na hak holowniczy | Strona | 51 |
| (P) | Suporte de bicicletas para dispositivo de reboque | Página | 61 |
| (CS) | Nosič jízdních kol na tažné zařízení | Strana | 71 |
| (DK) | Cykelholder til anhængertræk | Pagina | 81 |
| (H) | Vonóhorogra szerelhető kerékpártartó | oldal | 91 |

Uebler GmbH
Daimlerstraße 22
D-91301 Forchheim

Tel.: +49 (0)9191 7362-0
Fax: +49 (0)9191 7362-77
E-Mail: info@uebler.com
Internet: www.uebler.com

Stand: 12.2019

D

Lieber Kunde,

wir freuen uns, dass Sie sich für einen Fahrradträger von UEBLER entschieden haben.

Die in dieser Montage- und Bedienungsanleitung aufgeführten Arbeiten und Sicherheitshinweise müssen unbedingt eingehalten werden. Schäden, welche durch Nichtbeachtung auftreten, sind von jeglicher Haftung ausgeschlossen.

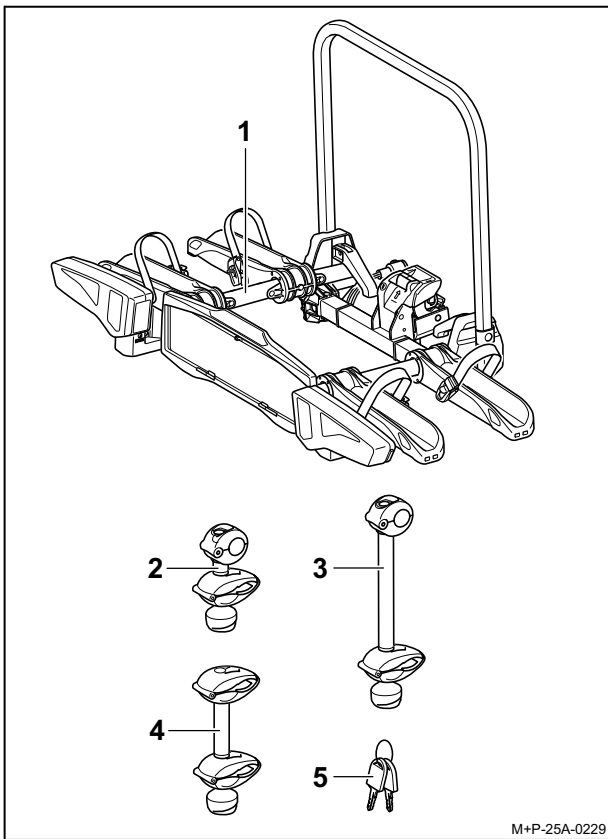
ECE-Betriebserlaubnisnummer

E24 E24*26R03/03*0098*01

Hinweis

Die Montage und Bedienung wird für den Fahrradträger Uebler F24 beschrieben und dargestellt. Für den Fahrradträger Uebler F14 und Uebler F34 ist sinngemäß vorzugehen.

Lieferumfang



Lieferumfang

| Benennung | F14 | F24 | F34 |
|---------------------|-----------|-----------|-----------|
| | Stückzahl | Stückzahl | Stückzahl |
| 1 Fahrradträger | 1 | 1 | 1 |
| 2 Halter 1. Fahrrad | 1 | 1 | 1 |
| 3 Halter 2. Fahrrad | - | 1 | 1 |

| Benennung | F14 | F24 | F34 |
|---------------------|-----------|-----------|-----------|
| | Stückzahl | Stückzahl | Stückzahl |
| 4 Halter 3. Fahrrad | - | - | 1 |
| 5 Schlüssel | 2 | 3 | 4 |

Hinweis

Änderungen des Lieferumfangs sind vorbehalten. Reparaturen oder Austausch von Teilen durch einen Fachbetrieb durchführen lassen. Uebler empfiehlt Ihnen aus Sicherheitsgründen, nur die bei Ihrem Fachhändler erhältlichen Original-Ersatzteile zu verwenden.

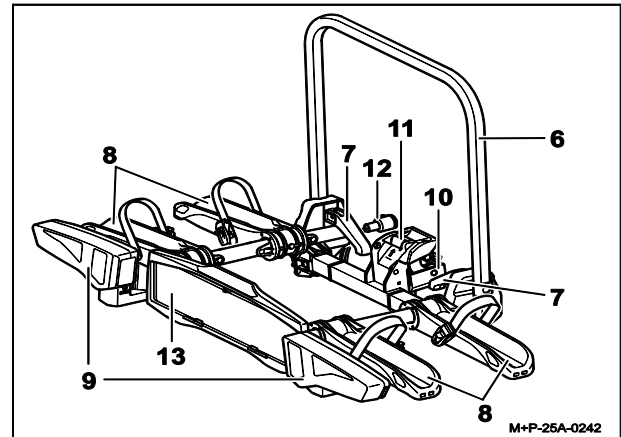
Hinweis

Die Halter (2), (3) und (4) liegen separat im Lieferpaket bei und sind nicht vormontiert. Die Schlüssel (5) stecken jeweils im Schloss der Halter (2), (3) und (4) sowie im Schloss des Sicherungshebels (11).

Teilenummer

- Fahrradträger Uebler F14 für 1 Fahrrad
Best.-Nr. 15940 (Linkslenker)
Best.-Nr. 15941 (Rechtslenker)
- Fahrradträger Uebler F24 für 2 Fahrräder
Best.-Nr. 15950 (Linkslenker)
Best.-Nr. 15951 (Rechtslenker)
- Fahrradträger Uebler F34 für 3 Fahrräder
Best.-Nr. 15960 (Linkslenker)
Best.-Nr. 15961 (Rechtslenker)

Fahrradträger



| Benennung | |
|-----------|---|
| 6 | Trägerrahmen |
| 7 | Schnellspanner |
| 8 | Radschienen |
| 9 | Rückleuchten |
| 10 | Aufnahme Anhängerkupplung |
| 11 | Sicherungshebel für Aufnahme Anhängerkupplung |
| 12 | Stecker |
| 13 | Kennzeichenhalterung |

Technische Daten

| Eigengewicht | |
|----------------------------------|-------------|
| Uebler F14, für max. 1 Fahrrad | ca. 9,9 kg |
| Uebler F24, für max. 2 Fahrräder | ca. 12 kg |
| Uebler F34, für max. 3 Fahrräder | ca. 14,5 kg |

| Maximale Zuladung (Traglast) | |
|---|------------------|
| Uebler F14, ab D-Wert ¹ 5,3 kN - Bei Stützlast min. 50 kg | 30 kg |
| Uebler F24, ab D-Wert ¹ 5,3 kN - Bei Stützlast min. 50 kg | 38 kg |
| Uebler F24, ab D-Wert ¹ 6,7 kN - Bei Stützlast min. 50 kg - Bei Stützlast min. 75 kg | 38 kg 60 kg |
| Uebler F34, ab D-Wert ¹ 5,3 kN | -- ² |
| Uebler F34, ab D-Wert ¹ 6,7 kN - Bei Stützlast min. 50 kg - Bei Stützlast min. 75 kg | 35,5 kg 54 kg |

1. siehe Typenschild an der Anhängervorrichtung
2. nicht zulässig

| Stromversorgung | |
|----------------------------------|----------------|
| Uebler F14, für max. 1 Fahrrad | 13-polig, 12 V |
| Uebler F24, für max. 2 Fahrräder | 13-polig, 12 V |
| Uebler F34, für max. 3 Fahrräder | 13-polig, 12 V |

| Maximaler Rohrdurchmesser der Fahrradrahmen | |
|---|----------|
| Rundrohr | 75 mm |
| Ovalrohr | 75x45 mm |

Fahrradträger am Fahrzeug montieren/demontieren

⚠ Vorsicht

Die Anhängervorrichtung muss für den Anbau eines Fahrradträgers geeignet sein:

- Material der Anhängervorrichtung mind. St 52-3 (siehe Typenschild an der Anhängervorrichtung)

Bei Nichtbeachtung könnte sich der Fahrradträger zusammen mit den montierten Fahrrädern vom Fahrzeug lösen und dadurch Sie und andere Personen verletzen oder einen Unfall verursachen.

Der Kugelkopf muss vor der Montage gesäubert und entfettet werden.

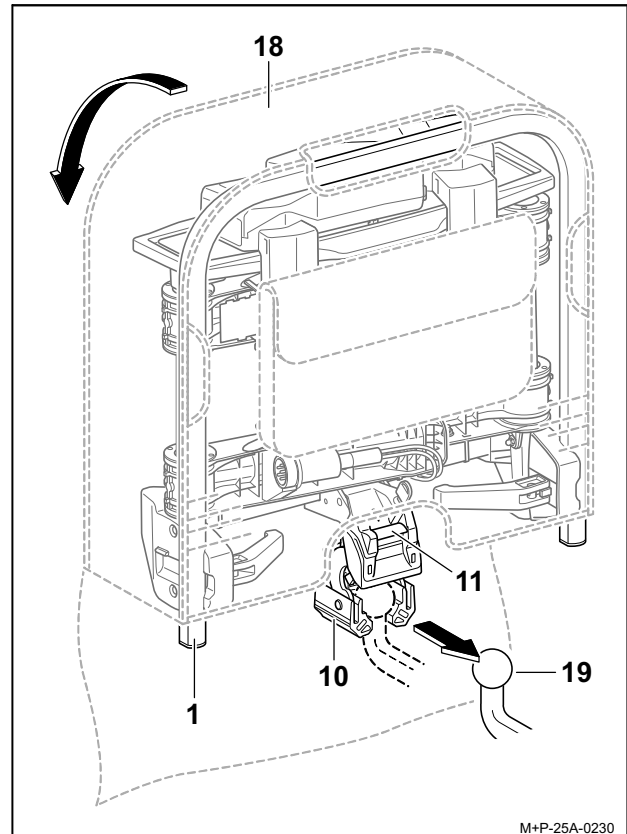
⚠ Vorsicht

Durch die veränderten Fahrzeugmaße (Breite, Höhe, Tiefe) im Betrieb mit dem Fahrradträger können bei Nichtbeachtung der Fahrzeugmaße Sie und andere Personen verletzt werden und/oder es kann zu Sachschäden kommen. Bei Ein- und Durchfahrten die veränderten Fahrzeugmaße beachten. Vorsicht beim Rückwärtsfahren.

⚠ Vorsicht

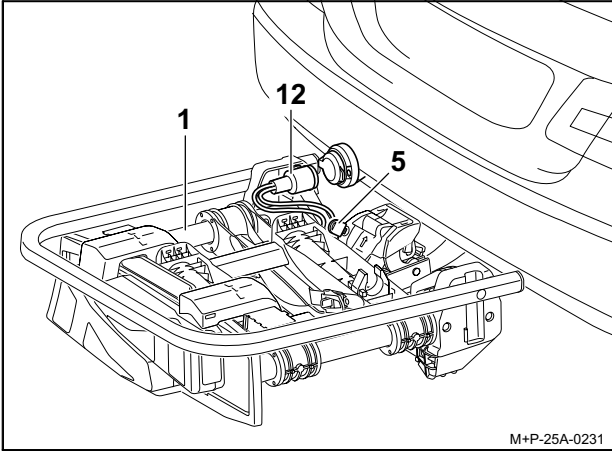
Die Beleuchtungseinrichtung vor jeder Fahrt auf einwandfreie Funktion kontrollieren, sonst kann es zu Unfällen kommen.

Fahrradträger am Fahrzeug montieren



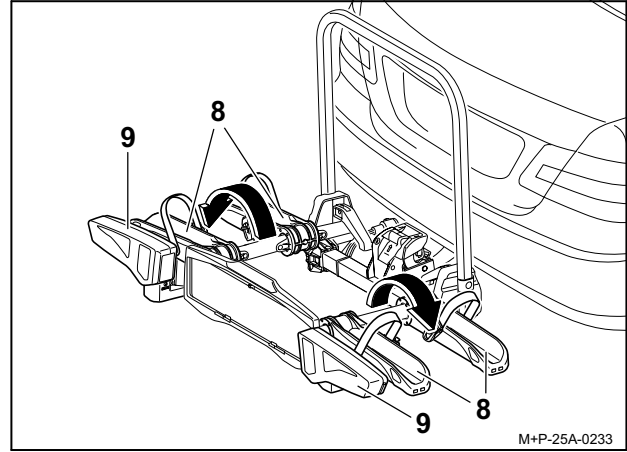
1. Deckel der Tasche¹ (18) öffnen.
2. Sicherungshebel (11) drücken, sodass die Aufnahme (10) ausklappt.
3. Fahrradträger (1) senkrecht halten und mit der Aufnahme (10) auf den Kugelkopf der Anhängerkupplung (19) aufschieben.
4. Fahrradträger (1) nach unten kippen, bis der Sicherungshebel (11) hörbar einrastet.
Die rote Markierung am Sicherungshebel (11) darf nicht mehr sichtbar sein.
5. Kontrollieren, ob der Fahrradträger (1) parallel zum Stoßfänger und in etwa parallel zum Boden ausgerichtet ist. Durch Rütteln den Fahrradträger (1) auf festen Sitz kontrollieren. Bei Bedarf Fahrradträger (1) abnehmen und erneut montieren.
6. Tasche (18) vom Fahrradträger (1) abziehen.

1. Tasche optional erhältlich (für Fahrradträger Uebler F24 Best.-Nr. 19840, für Fahrradträger Uebler F34 Best.-Nr. 19850)



M+P-25A-0231

7. Fahrradträger (1) mit dem Schlüssel (5) verriegeln und Schlüssel (5) abziehen.
8. Stecker (12) am Fahrzeug anschließen und im Uhrzeigersinn verriegeln.

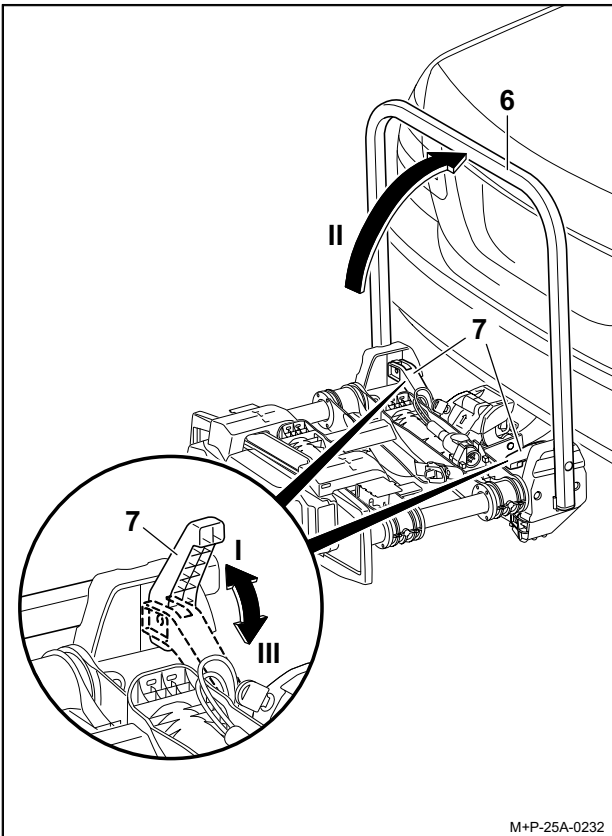


M+P-25A-0233

⚠ Vorsicht

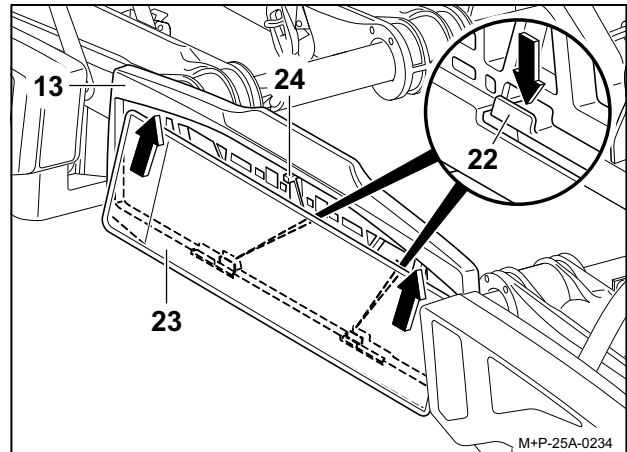
Radschienen (8) nicht mit den Rückleuchten (9) aufklappen, da es sonst zu Beschädigungen kommen kann.

10. Radschienen (8) in Pfeilrichtung aufklappen.
11. Funktion der Rückleuchten (9) kontrollieren.



M+P-25A-0232

9. Schnellspanner (7) öffnen (Pfeil I), Trägerrahmen (6) senkrecht stellen (Pfeil II) und Schnellspanner (7) schließen (Pfeil III).



M+P-25A-0234

12. Kennzeichen (23) von schräg unten hinter die Kennzeichenhalterung (13) schieben. Halter (22) nach unten drücken, Kennzeichen (23) dahinter drücken. Halter (22) loslassen und somit Kennzeichen (23) festklemmen.
13. Festen Sitz des Kennzeichens (23) kontrollieren.

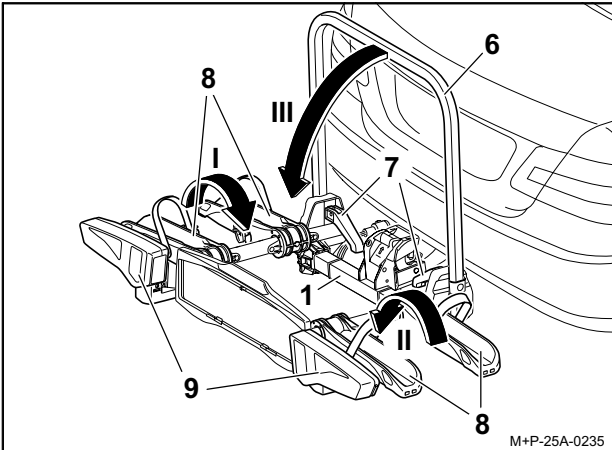
Hinweis

Zum Einsetzen von höheren Kennzeichen den Stopper (24) nach hinten drücken und das Kennzeichen vollständig in die Kennzeichenhalterung (13) schieben.

Hinweis

Das Kennzeichen am Fahrradträger muss mit dem amtlichen Kennzeichen des Fahrzeugs übereinstimmen und gut lesbar sein.

Fahrradträger am Fahrzeug demontieren



M+P-25A-0235

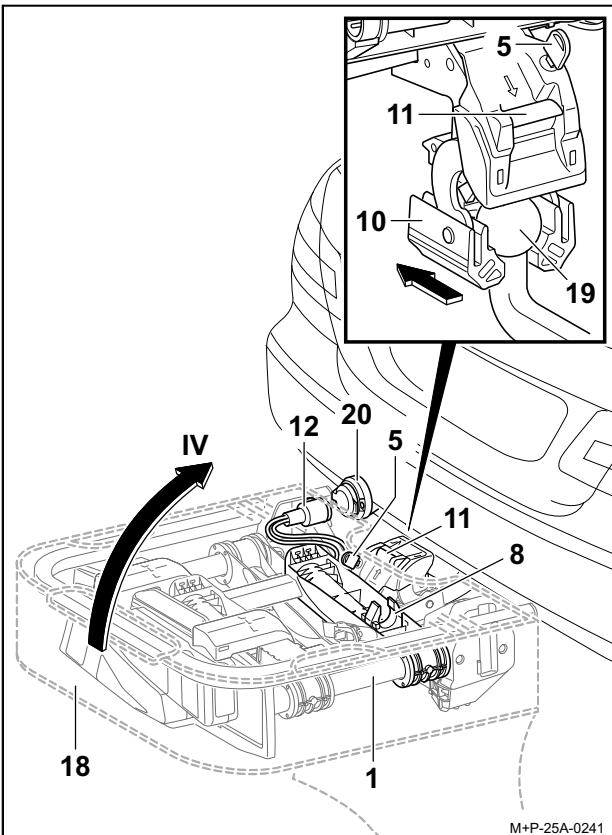
Vorsicht

Radschienen (8) nicht mit den Rückleuchten (9) einklappen, da es sonst zu Beschädigungen kommen kann.

1. Radschienen (8) in Pfeilrichtung (Pfeil I, dann Pfeil II) einklappen.
2. Schnellspanner (7) öffnen, Trägerrahmen (6) in Pfeilrichtung (Pfeil III) einklappen und Schnellspanner (7) schließen.

Hinweis

Schnellspanner (7) und Trägerrahmen (6) sind regelmäßig bzw. bei Verschmutzung/Schwergängigkeit mit Seifenwasser zu reinigen.



M+P-25A-0241

3. Stecker (12) aus der Steckdose (20) drehen und in die Steckerhalterung² der Radschiene (8) einsetzen.

4. Fahrradträger (1) mit dem Schlüssel (5) aufschließen.
5. Tasche (18) auf den Fahrradträger (1) schieben.
6. Sicherungshebel (11) drücken und den Fahrradträger (1) senkrecht nach oben schwenken (Pfeil IV).
7. Fahrradträger (1) nach hinten vom Kugelkopf der Anhängerkupplung (19) herunterziehen.
8. Fahrradträger (1) mit der Aufnahme (10) auf den Boden stellen und somit die Aufnahme (10) schließen.
9. Deckel der Tasche (18) schließen.

Fahrräder montieren/demontieren

Vorsicht

Der Fahrradträger für die Anhängervorrichtung ist ausschließlich für den Transport von Fahrrädern zu verwenden. Es dürfen nur Fahrräder mit einem Gewicht von je max. 30 kg auf dem Fahrradträger transportiert werden. Dabei dürfen die maximal zulässige Traglast des Fahrradträgers, die Stützlast der Anhängervorrichtung sowie das zulässige Gesamtgewicht des Fahrzeugs und die maximal zulässige Achslast des Fahrzeugs (siehe Fahrzeug-Betriebsanleitung) keinesfalls überschritten werden. Bei Nichtbeachtung könnte sich der Fahrradträger zusammen mit den montierten Fahrrädern vom Fahrzeug lösen und dadurch Sie und andere Personen verletzen und/oder einen Unfall verursachen.

Vorsicht

Vor der Montage Kindersitze und alle losen Teile, wie z.B. Trinkflaschen, Satteltaschen, Akkus von E-Bikes usw., von den Fahrrädern entfernen und verstauen. Die Fahrräder müssen möglichst gleichmäßig und mit niedrigem Schwerpunkt auf dem Fahrradträger befestigt und mit jeweils einem Halter am Fahrradrahmen sowie Spannriemen an den Vorder- und Hinterrädern gegen Herabfallen gesichert werden.

Bei Nichtbeachtung könnten sich die Fahrräder während der Fahrt vom Fahrzeug lösen und bei anderen Verkehrsteilnehmern zu einem Unfall und damit verbunden zu Verletzungen und Sachschäden führen.

Vorsicht

Beim Abrutschen/Kippen der Fahrräder besteht Verletzungsgefahr. Sichern Sie die Fahrräder gegen Abrutschen/Kippen.

Führen Sie die Montage und die Demontage der Fahrräder mit einer zweiten Person durch.

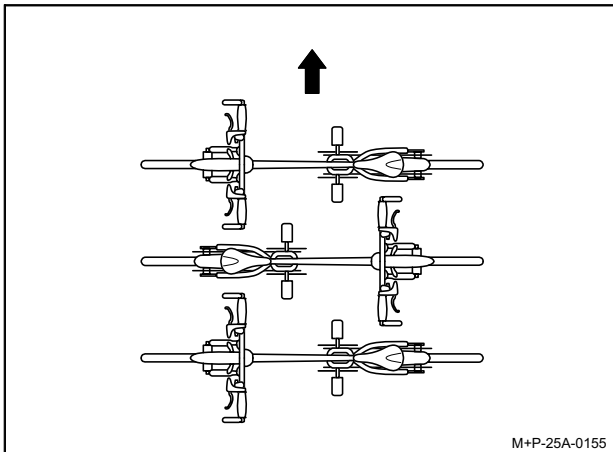
Vorsicht

Je nach Fahrzeugtyp kann der Fahrradträger mit den Fahrrädern zu dicht an der Abgasanlage des Fahrzeugs positioniert sein. Durch das heiße Auspuffrohr und/oder die heißen Auspuffabgase können der Fahrradträger und/oder die Fahrräder beschädigt werden. In diesem Fall ist der Fahrradträger nicht zur Verwendung geeignet.

Für den Transport von Fahrrädern mit Carbon-Teilen wenden Sie sich an den Hersteller/Händler, ob diese Fahrräder zum Transport auf dem Fahrradträger geeignet sind.

2. nicht bei Fahrradträger Uebler F14

Anordnung der Fahrräder



M+P-25A-0155

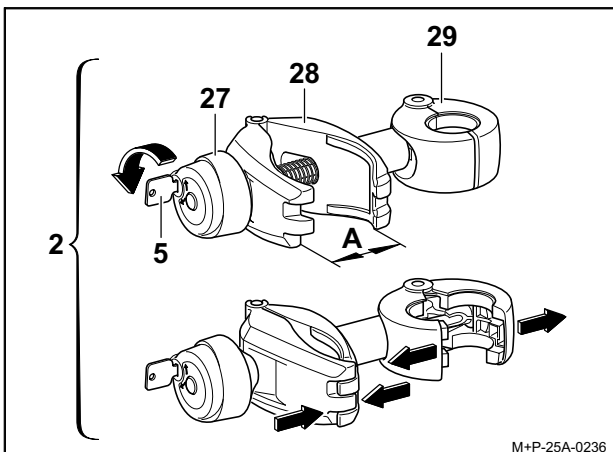
Die Anordnung der Fahrräder in Fahrtrichtung (Pfeil), wie hier dargestellt, beachten.

Hinweis

Schwere Fahrräder fahrzeugnah und leichte Fahrräder (z. B. Kinderräder) weiter hinten auf dem Fahrradträger montieren.

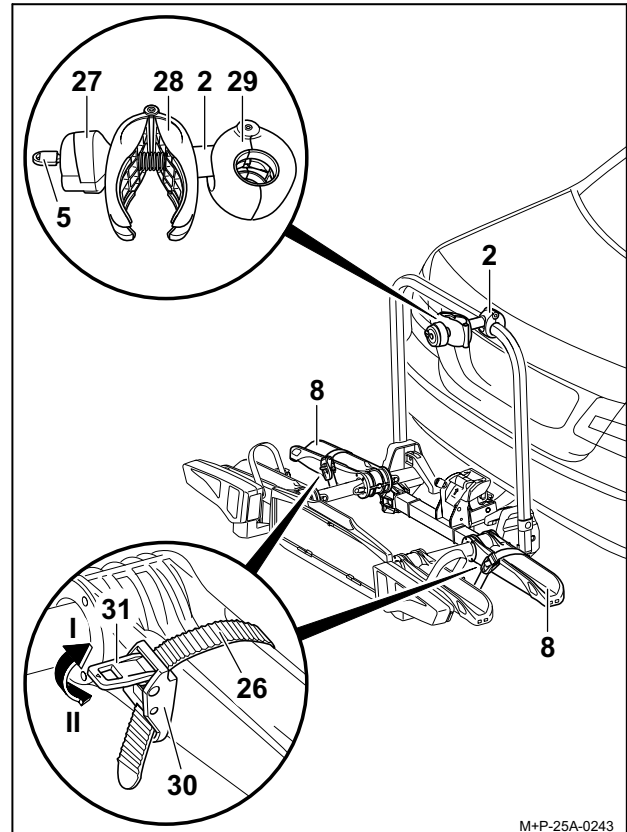
Das erste Fahrrad mit dem Zahnkranz zum Fahrzeug gerichtet montieren.

Erstes Fahrrad montieren



M+P-25A-0236

1. Halter (2) aus der Verpackung nehmen und für Fahrradmontage vorbereiten.
2. Drehgriff (27) mit Schlüssel (5) entriegeln.
3. Klemme (28) mit Drehgriff (27) aufschrauben, bis die Klemme (28) geöffnet ist (A).
4. Klemme (28) zusammendrücken und halten. Die Klemme (29) öffnet sich.

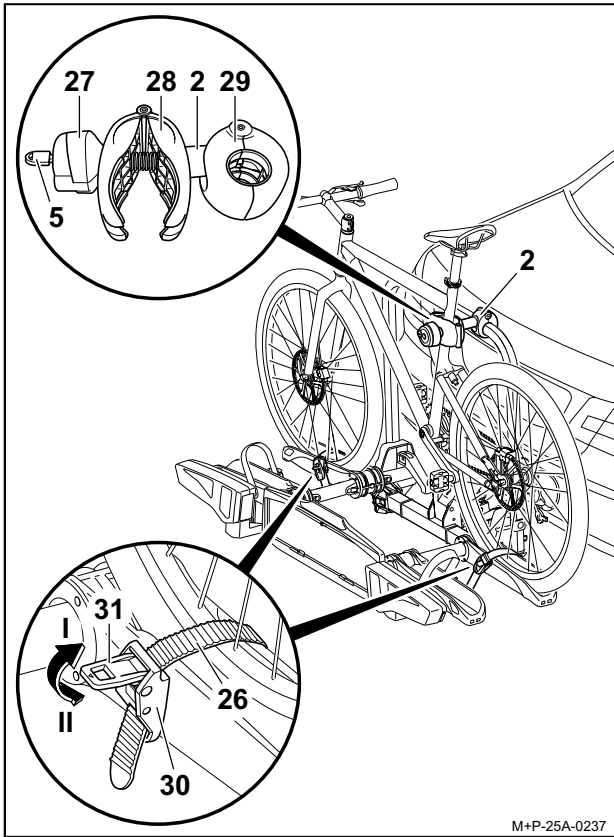


M+P-25A-0243

5. Die geöffnete Klemme (29) um den Trägerrahmen positionieren und durch Loslassen von Klemme (28) um den Trägerrahmen verschließen.
6. Spanner (31) drücken (Pfeil II) und den Spannriemen (26) herausziehen.

⚠ Vorsicht

Halter (2) nur am Fahrradrahmen befestigen, da sonst andere Bauteile des Fahrrads beschädigt werden können. Es dürfen keine Bauteile, z. B. Schalt- und Bremszüge, eingeklemmt werden. Defekte Halter müssen unverzüglich ausgetauscht werden.



M+P-25A-0237

7. Fahrrad auf die Radschienen setzen und mit Klemme (28) von Halter (2) am Fahrradrahmen positionieren. Fahrrad gegen Kippen sichern.
8. Klemme (28) am Fahrradrahmen mit Drehgriff (27) festschrauben.
9. Halter (2) mit Schlüssel (5) verriegeln und Schlüssel (5) abziehen.
10. Spannriemen (26) mittig zwischen Radspeichen durchführen, in die Schnalle (30) einfädeln und anziehen.

⚠ Vorsicht

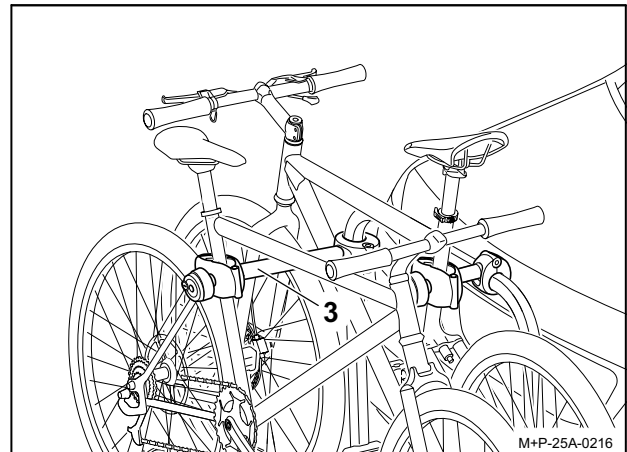
Die Spannriemen (26) nicht zu fest anziehen, da ansonsten die Reifen oder Felgen beschädigt werden können.

11. Mithilfe der Spanner (31) die Spannriemen (26) festziehen (Pfeil I).

Hinweis

Die Gewindeschrauben der Halter sind in regelmäßigen Abständen zu säubern und zu schmieren, damit ein Festgang der Drehgriffe vermieden wird.

Zweites Fahrrad montieren



M+P-25A-0216

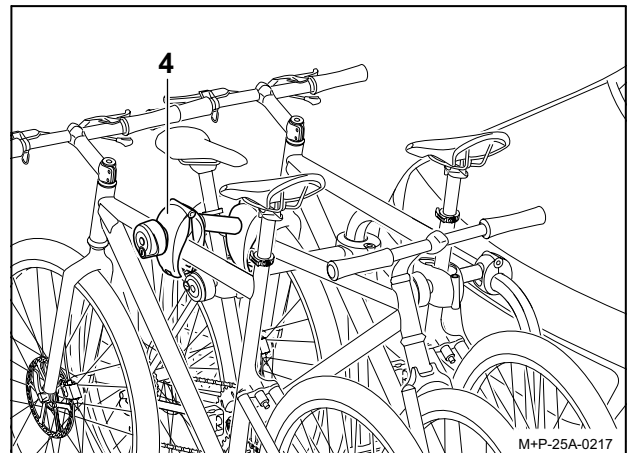
Die Montage des zweiten Fahrrads erfolgt sinngemäß zur Montage des ersten Fahrrads. Die entgegengesetzte Anordnung der beiden Fahrräder ist zu beachten.

⚠ Vorsicht

Halter (3) nur am Fahrradrahmen befestigen, da sonst andere Bauteile des Fahrrads beschädigt werden können. Es dürfen keine Bauteile, z. B. Schalt- und Bremszüge, eingeklemmt werden. Defekte Halter müssen unverzüglich ausgetauscht werden.

Das zweite Fahrrad wird mit dem langen Halter (3) befestigt.

Drittes Fahrrad montieren



M+P-25A-0217

Die Montage des dritten Fahrrads erfolgt sinngemäß zur Montage des ersten Fahrrads. Die entgegengesetzte Anordnung aller Fahrräder ist zu beachten.

⚠ Vorsicht

Halter (4) nur am Fahrradrahmen befestigen, da sonst andere Bauteile des Fahrrads beschädigt werden können. Es dürfen keine Bauteile, z. B. Schalt- und Bremszüge, eingeklemmt werden. Defekte Halter müssen unverzüglich ausgetauscht werden.

Das dritte Fahrrad wird mit dem zusätzlichen Halter (4) am zweiten Fahrrad befestigt.

Fahrräder demontieren

Das Lösen der Halter (4), (3) und (2) und die Demontage der Fahrräder erfolgt in umgekehrter Reihenfolge.

Vorbereitung zur Fahrt

⚠ Vorsicht

Alle Verschraubungen und Befestigungen des Fahrradträgers und der Fahrräder müssen nach jeder Montage, vor jeder Fahrt und auch während einer längeren Reise auf festen Sitz kontrolliert und bei Bedarf nachgezogen werden. Bei Nichtbeachtung könnte sich der Fahrradträger zusammen mit den montierten Fahrrädern vom Fahrzeug lösen und dadurch Sie und andere Personen verletzen und/oder einen Unfall verursachen. Diese Kontrolle ist, abhängig von der Fahrbahnbeschaffenheit, in regelmäßigen Abständen zu wiederholen.

⚠ Vorsicht

Die Beleuchtungseinrichtung vor jeder Fahrt auf einwandfreie Funktion kontrollieren, sonst kann es zu Unfällen kommen.

Hinweis

Das amtliche Kennzeichen und die Beleuchtungseinrichtung des Fahrradträgers dürfen nicht verdeckt werden.

Ist der Fahrradträger nicht komplett beladen, ist darauf zu achten, dass:

- nicht benötigte Halter vom Trägerrahmen abzunehmen und sicher im Kofferraum zu verstauen sind.
- alle Schlüssel abgezogen und verstaut sind.
- die Spannriemen aller Radschienen geschlossen sind.

Lampenwechsel

⚠ Vorsicht

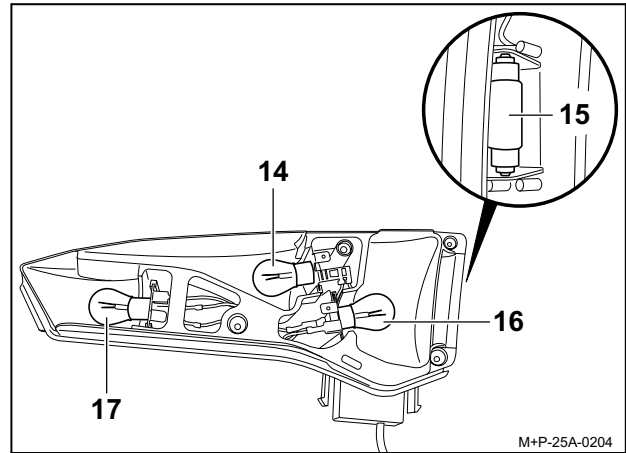
Für den Lampenwechsel muss die Zündung des Fahrzeugs ausgeschaltet und der Stecker für die Beleuchtungseinrichtung aus der Steckdose der Anhängerkupplungselektrik gezogen sein. Bei Nichtbeachtung kann es zu einem Kurzschluss oder Sachschäden kommen. Bei Unklarheiten sollte der Lampenwechsel durch einen Fachbetrieb erfolgen.

Hinweis

Der Lampenwechsel wird an der linken Rückleuchte des Fahrradträgers beschrieben und dargestellt. Für die rechte Rückleuchte ist sinngemäß vorzugehen.

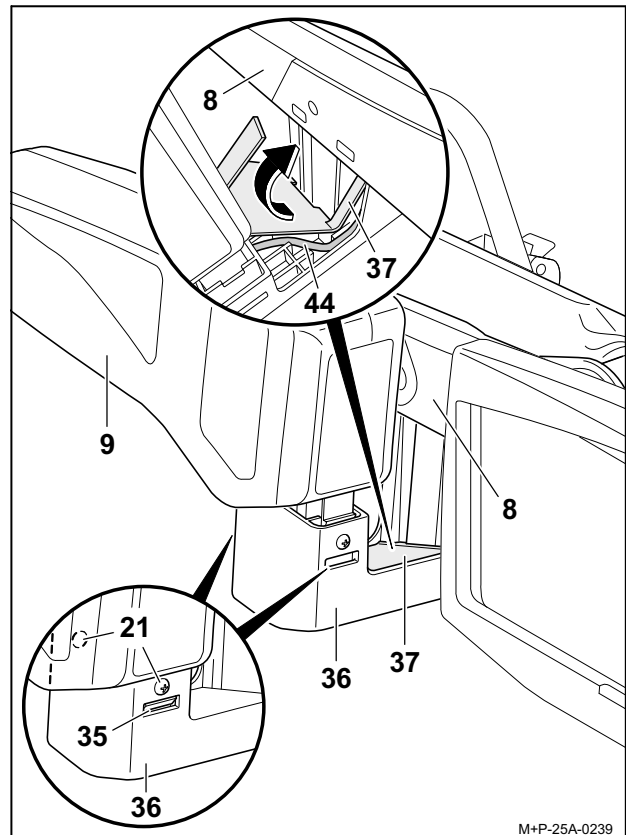
Hinweis

Bei einer Bestellung einer neuen Glühbirne muss die betroffene Glühbirne (14, 15, 16, 17) angegeben werden.



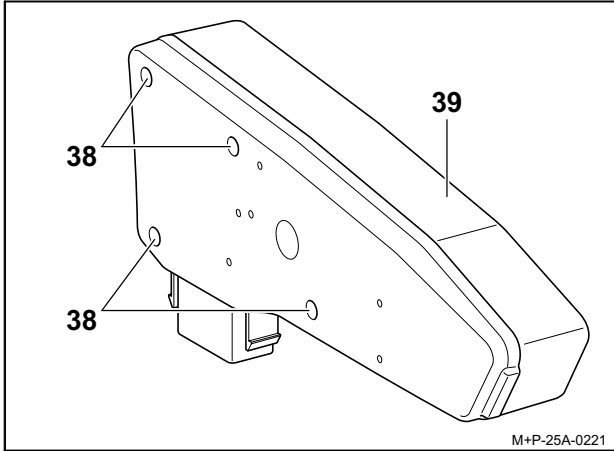
| Benennung | Ersatzteilnr. |
|---|---------------|
| 14 Blinker ¹ BL C5W 12 V gelb | E1687 |
| 15 Kennzeichenbeleuchtung ¹ BL C5W 12 V (35 mm lang) weiß | E1687 |
| 16 Nebelschlusslicht ¹ bei linker Rückleuchte BL PR21W 12 V rot Rückfahrscheinwerfer ¹ bei rechter Rückleuchte BL P21W 12 V weiß | E1687 |
| 17 Brems-/Rücklicht ¹ BL P21/5W 12 V weiß | E1687 |

1. Die Glühbirne ist im Handel erhältlich.

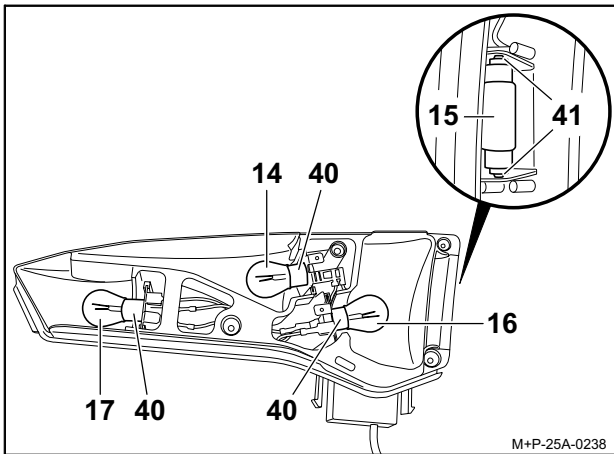


1. Schrauben (21) herauserschrauben. Verriegelungen (35) drücken und Rückleuchte (9) vorsichtig nach oben anheben.

2. Mit dem Kabel (44) der Rückleuchte (9) vorsichtig die Abdeckung (37) anheben und in Pfeilrichtung herausfädeln.
3. Rückleuchte (9) vollständig aus der Halterung (36) herausnehmen.



4. Schrauben (38) abschrauben und Streuscheibe (39) entfernen.

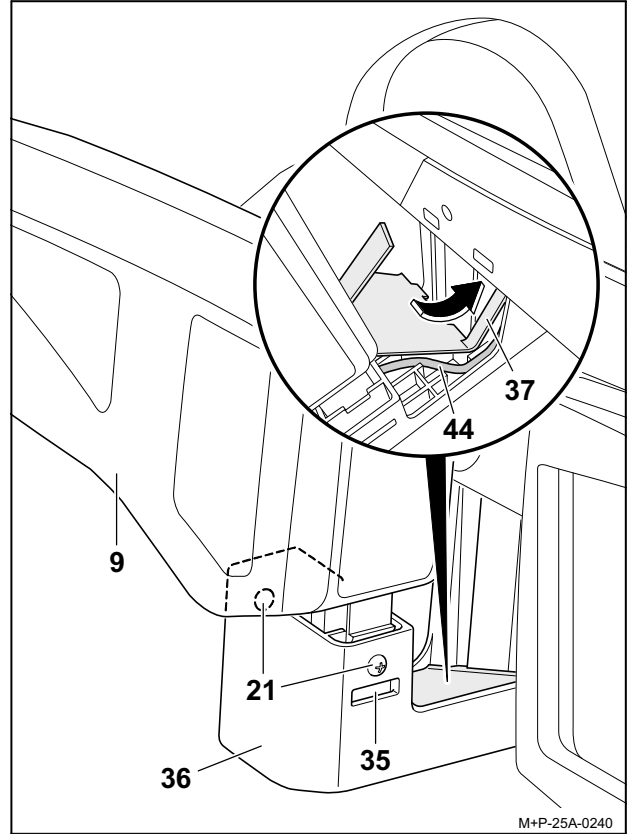


5. Defekte Glühbirne (14, 16, 17) leicht in die Fassung (40) drücken, um 90° gegen den Uhrzeigersinn drehen und herausziehen.
6. Glühbirne (15) aus der Fassung (41) herausziehen.

Hinweis

Neue Glühbirnen nur mit einem sauberen Tuch anfassen und in die Fassung (40, 41) einsetzen.

7. Neue Glühbirne (14) leicht in die Fassung (40) drücken und 90° im Uhrzeigersinn drehen. Erforderliche Glühbirnen, siehe Seite 7.
8. Streuscheibe (39) wieder handfest mit Schrauben (38) festschrauben.



9. Rückleuchte (9) in die Halterung (36) hineinschieben, ohne zu verrasten.
10. Kabel (44) in die Kabelführung der Halterung (36) legen.
11. Lange Lasche des Deckels (37) in die Radschiene einfädeln und Deckel (37) vollständig in die Halterung (36) einsetzen.
12. Rückleuchte (9) vollständig in die Halterung (36) hineinschieben, bis die Verriegelungen (35) hörbar einrasten, und mit Schrauben (21) sichern.

Allgemeine Sicherheitshinweise

Der Fahrzeugführer ist dafür verantwortlich, dass seine Sicht und sein Gehör nicht durch die Ladung oder den Zustand des Fahrzeugs beeinträchtigt werden. Er muss dafür sorgen, dass das Fahrzeug und die Ladung vorschriftsmäßig sind und dass die Verkehrssicherheit des Fahrzeugs durch die Ladung nicht leidet. Vorgeschriebene Beleuchtung und Beleuchtungseinrichtungen müssen auch am Tag vorhanden und betriebsbereit sein.

Diese Montage- und Bedienungsanleitung enthält die allgemeine Zulassung des Fahrradträgers für Anhängervorrichtungen und muss immer im Fahrzeug mitgeführt werden.

Beachten Sie die jeweiligen gesetzlichen Bestimmungen für die Benutzung von Fahrradträgern im Einsatzland.

⚠ Vorsicht

Die in dieser Montage- und Bedienungsanleitung aufgeführten Arbeiten und Sicherheitshinweise müssen unbedingt eingehalten werden.

Der Fahrradträger für die Anhängervorrichtung ist ausschließlich zum Transport von Fahrrädern zu verwenden. Der Fahrradträger ist für den Einsatz im Gelände nicht geeignet. Alle Verschraubungen und Befestigungen des Fahrradträgers und der Fahrräder müssen nach jeder Montage, vor jeder Fahrt und auch während einer längeren Reise auf festen Sitz kontrolliert und bei Bedarf nachgezogen werden. Diese Kontrolle ist abhängig von der Fahrbahnbeschaffenheit in regelmäßigen Abständen zu wiederholen.

Während der Fahrt sollte der Fahrer durch Blick in den Rückspiegel den Fahrradträger und die Fahrräder auf evtl. Verschiebungen/Verlagerungen kontrollieren.

Bei Veränderungen mit verminderter Geschwindigkeit zur nächsten Haltemöglichkeit weiterfahren und Verschraubungen und Befestigungen von Fahrradträger bzw. Fahrrädern nachziehen.

Bei Nichtbeachtung könnte sich der Fahrradträger zusammen mit den montierten Fahrrädern vom Fahrzeug lösen und dadurch Sie und andere Personen verletzen und/oder einen Unfall verursachen.

⚠ Vorsicht

Bewegliche Teile, wie z. B. die Gewindeschrauben der Halter und der Schnellspanner, sind in regelmäßigen Abständen zu säubern und zu schmieren, damit ein Festgang der Drehgriffe vermieden wird.

Keine Schmiermittel an den vormontierten Verschraubungen verwenden. Die Verschraubungen könnten sich dadurch selbsttätig lockern und der Fahrradträger könnte sich zusammen mit den montierten Fahrrädern vom Fahrzeug lösen und dadurch Sie und andere Personen verletzen oder einen Unfall verursachen.

⚠ Vorsicht

Ragt die Ladung (die Fahrräder) mehr als 40 cm über den äußersten Rand der Lichtaustrittsfläche der Begrenzungs- oder Schlussleuchten des Fahrradträgers hinaus, so ist sie kenntlich zu machen, und zwar seitlich höchstens 40 cm von ihrem Rand und höchstens 150 cm über der Fahrbahn, nach vorne durch eine Leuchte mit weißem, nach hinten durch eine Leuchte mit rotem Licht.

Beim Transport der Fahrräder die seitlich herausragenden Räder extra kennzeichnen.

Bei Nachtfahrten die Rückstrahler bzw. Reflektoren der Räder abdecken, damit ein Zerbild der rückwärtigen Fahrzeugbeleuchtung vermieden wird und andere Verkehrsteilnehmer nicht behindert oder getäuscht werden.

Bei Nichtbeachtung könnte dies einen Unfall verursachen.

⚠ Vorsicht

Vor Antritt der Fahrt ist die Funktion der Beleuchtungseinrichtung zu kontrollieren. Bei eingeschaltetem Nebelschlusslicht am Fahrradträger muss das Nebelschlusslicht am Fahrzeug ausgeschaltet sein, d. h. beide Nebelschlussleuchten dürfen nicht gleichzeitig leuchten.

Bei Fahrzeugausführungen, deren Typp Genehmigung erstmals nach dem 01.10.1998 erteilt wurde, darf der angebaute Fahrradträger oder die mitgeführte Ladung (die Fahrräder) das dritte Bremslicht des Fahrzeugs nicht verdecken. Das dritte Bremslicht des Fahrzeugs muss sichtbar sein: rechts und links (bezogen auf die Fahrzeuglängsachse) in einem Horizontalwinkel von 10°, nach oben (bezogen auf die Leuchtenkante) in einem Vertikalwinkel von 10° und nach unten (bezogen auf die Leuchtunterkante) in einem Vertikalwinkel von 5°.

Wenn diese Werte nicht eingehalten werden, muss ein „drittes“ Ersatz-Bremslicht angebaut werden.

Bei Nichtbeachtung könnte dies einen Unfall verursachen.

⚠ Vorsicht

Die Montage des Fahrradträgers und der Fahrräder führt zur Veränderung des Fahr- und Bremsverhaltens sowie der Seitenwindempfindlichkeit des Fahrzeugs. Die maximale Geschwindigkeit von 130 km/h darf nicht überschritten werden. Die Fahrräder nicht durch Planen, Schutzüberzüge o. Ä. abdecken, da dadurch die Windangriffsfläche und das Fahrverhalten stark beeinflusst werden.

Schweres Ladegut im Kofferraum so weit wie möglich nach vorn schieben, um einer übermäßigen Hecklastigkeit vorzubeugen.

Die Fahrweise stets den Straßen-, Straßenverkehrs- und Witterungsverhältnissen anpassen und besonders vorsichtig fahren, wenn Sie mit beladenem Fahrradträger fahren.

Bei Nichtbeachtung könnte sich der Fahrradträger zusammen mit den montierten Fahrrädern vom Fahrzeug lösen und dadurch Sie und andere Personen verletzen und/oder einen Unfall verursachen.

⚠ Vorsicht

Falls das Fahrzeug mit einer elektrischen Heckklappe ausgerüstet ist, ist bei montiertem Fahrradträger auf den notwendigen Freiraum zu achten. Wenn möglich, sollte die elektrische Heckklappe deaktiviert und manuell bedient werden.

Vor der Benutzung von Autowaschanlagen den Fahrradträger abbauen. Der Fahrradträger, das Fahrzeug und/oder die Autowaschanlage könnten sonst beschädigt werden.



Hinweis zur Entsorgung

Entsorgen Sie Komponenten, Zubehör und Verpackung für eine umweltgerechte Wiederverwertung. Entsorgen Sie den Leuchtsatz nicht über den Haus- oder Restmüll.

Gemäß der europäischen Richtlinie 2012/19/EU bzw. ElektroG müssen nicht mehr gebrauchsfähige Elektrogeräte getrennt gesammelt und einer umweltgerechten Wiederverwendung zugeführt werden.

Bitte trennen Sie den Leuchtsatz vom Träger und geben die nicht mehr gebrauchsfähigen Komponenten bei einer geeigneten Sammelstelle ab.

Fragen Sie Ihren Fachhändler.



GB

Dear Customer,

Thank you for choosing an UEBLER bicycle rack.

Please observe the work and safety instructions described in these mounting and operating instructions at all times. We will not accept any liability for damage resulting from failure to do so.

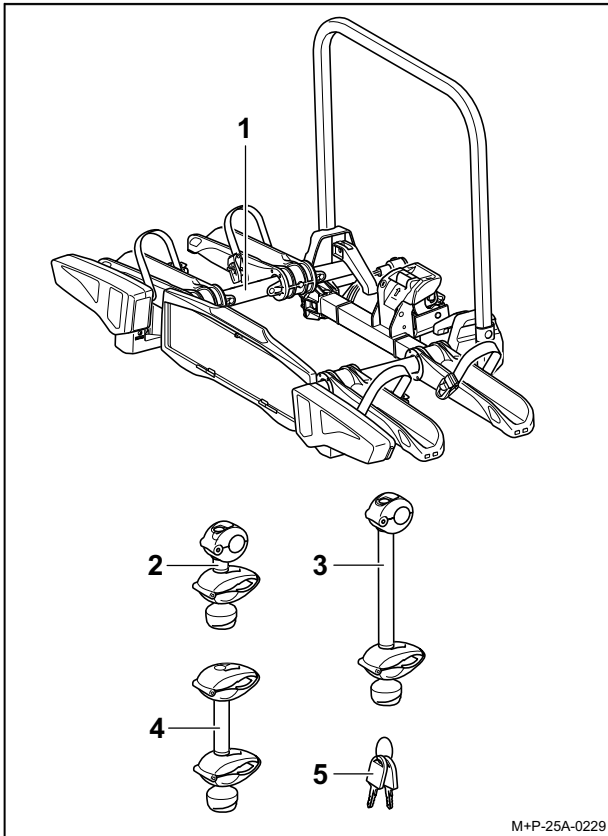
ECE type approval number

E24 E24*26R03/03*0098*01

Note

This section describes and illustrates how to mount and operate the Ueblers F24 bicycle rack. The procedures for the Uebler F14 and F34 bicycle racks are similar.

Scope of delivery



Scope of delivery

| Designation | F14 | F24 | F34 |
|--------------------------|----------|----------|----------|
| | Quantity | Quantity | Quantity |
| 1 Bicycle rack | 1 | 1 | 1 |
| 2 Holder for 1st bicycle | 1 | 1 | 1 |
| 3 Holder for 2nd bicycle | – | 1 | 1 |
| 4 Holder for 3rd bicycle | – | – | 1 |
| 5 Key | 2 | 3 | 4 |

Note

The scope of delivery is subject to change. Repairs or replacement of parts must be performed by a specialist dealer. For safety reasons, Uebler recommends only using genuine spare parts available from your specialist dealer.

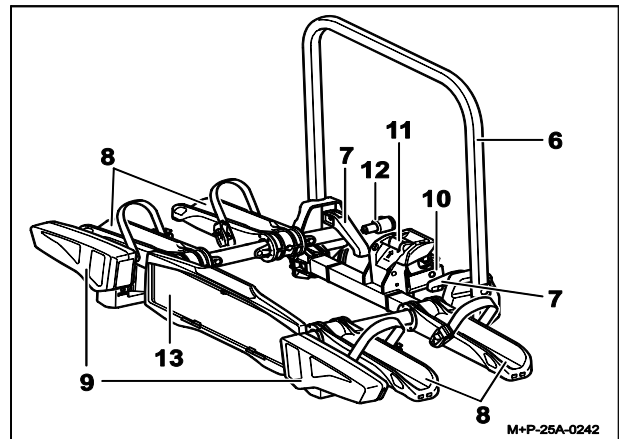
Note

The holders (2), (3) and (4) are included separately in the delivery package and are not pre-assembled. The keys (5) are inserted in the lock of the holders (2), (3) and (4) and in the lock of the safety lever (11).

Part number

- Uebler F14 rack for 1 bicycle
Item no. 15940 (left-hand drive)
Item no. 15941 (right-hand drive)
- Uebler F24 rack for 2 bicycles
Item no. 15950 (left-hand drive)
Item no. 15951 (right-hand drive)
- Uebler F34 rack for 3 bicycles
Item no. 15960 (left-hand drive)
Item no. 15961 (right-hand drive)

Bicycle rack



| Designation | |
|-------------|------------------------------------|
| 6 | Rack frame |
| 7 | Quick-release clamps |
| 8 | Wheel rails |
| 9 | Tail lights |
| 10 | Towbar attachment |
| 11 | Safety lever for towbar attachment |
| 12 | Plug |
| 13 | Number plate holder |

Technical data

| Rack weight | |
|---------------------------------|---------------------------|
| Uebler F14, for max. 1 bicycle | Approx. 21.8 lbs (9.9 kg) |
| Uebler F24, for max. 2 bicycles | Approx. 26.5 lbs (12 kg) |
| Uebler F34, for max. 3 bicycles | Approx. 32 lbs (14.5 kg) |

| Maximum load (bearing capacity) | |
|--|---------------------------------------|
| Uebler F14, from D-value ¹ 5.3 kN - At towbar load min. 110 lbs (50 kg) | 66 lbs (30 kg) |
| Uebler F24, from D-value ¹ 5.3 kN - At towbar load min. 110 lbs (50 kg) | 84 lbs (38 kg) |
| Uebler F24, from D-value ¹ 6.7 kN - At towbar load min. 110 lbs (50 kg) - At towbar load min. 165 lbs (75 kg) | 84 lbs (38 kg) 132 lbs (60 kg) |
| Uebler F34, from D-value ¹ 5.3 kN | -- ² |
| Uebler F34, from D-value ¹ 6.7 kN - At towbar load min. 110 lbs (50 kg) - At towbar load min. 165 lbs (75 kg) | 78.3 lbs (35.5 kg) 119 lbs (54 kg) |

1. See type plate on towbar
2. Not permissible

| Power supply | |
|---------------------------------|--------------|
| Uebler F14, for max. 1 bicycle | 13-pin, 12 V |
| Uebler F24, for max. 2 bicycles | 13-pin, 12 V |
| Uebler F34, for max. 3 bicycles | 13-pin, 12 V |

| Maximum tube diameter of bicycle frames | |
|---|------------------------|
| Round tube | 3 inch (75 mm) |
| Oval tube | 3x2 inch (75x45 mm) |

Attaching and removing the bicycle rack

⚠ Attention

The towbar must be suitable for mounting a bicycle rack:

- The towbar must be made of St52-3 or stronger (see type plate on towbar).

If not, the bicycle rack and the bicycles mounted on it may come loose from the vehicle, injuring you and other persons, or may cause an accident.

The ball head must be cleaned and degreased prior to mounting.

⚠ Attention

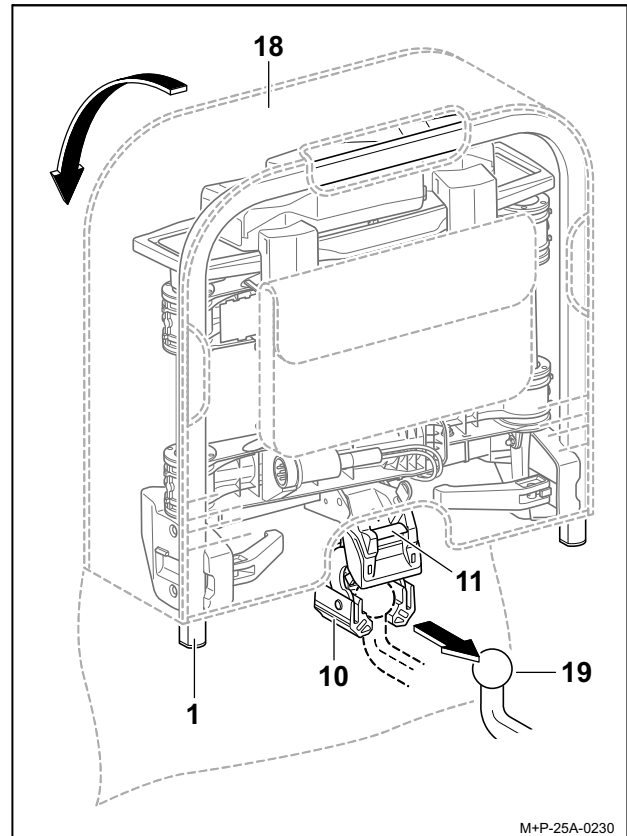
Failure to take account of the altered vehicle dimensions (width, height, depth) with the bicycle rack attached may cause injury to you and other persons and/or cause damage to property.

Please take account of the altered vehicle dimensions when driving through entrances and narrow passages. Be careful when reversing.

⚠ Attention

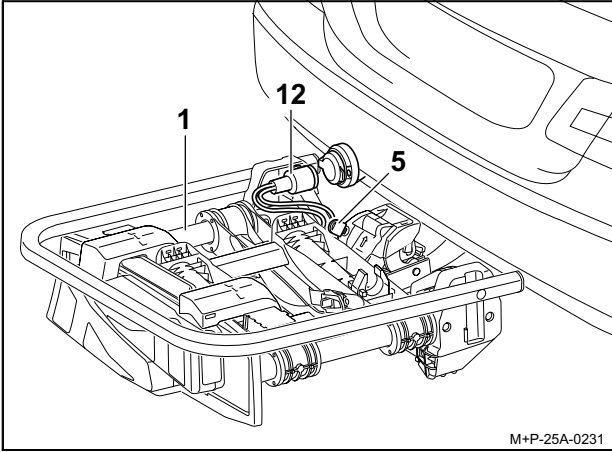
Check that the lights are in perfect working order prior to each journey, otherwise accidents may be caused.

Mounting the bicycle rack on the vehicle

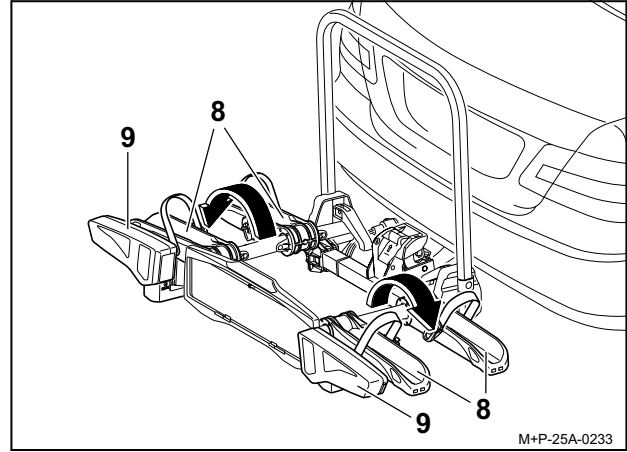


1. Open the cover of the bag¹ (18).
2. Press the safety lever (11) so that the attachment (10) comes out.
3. Hold the bicycle rack (1) upright and push it with the attachment (10) onto the ball head of the towbar (19).
4. Tilt the bicycle rack (1) downwards until the safety lever (11) audibly engages.
The red marking on the safety lever (11) must no longer be visible.
5. Check that the bicycle rack (1) is parallel to the bumper and roughly parallel to the ground.
Shake the bicycle rack (1) to check that it is firmly fitted.
If necessary remove the bicycle rack (1) and mount it again.
6. Pull the bag (18) off the bicycle rack (1).

1. Bag optionally available (for Uebler F24 rack item no. 19840, for Uebler F34 rack item no. 19850)



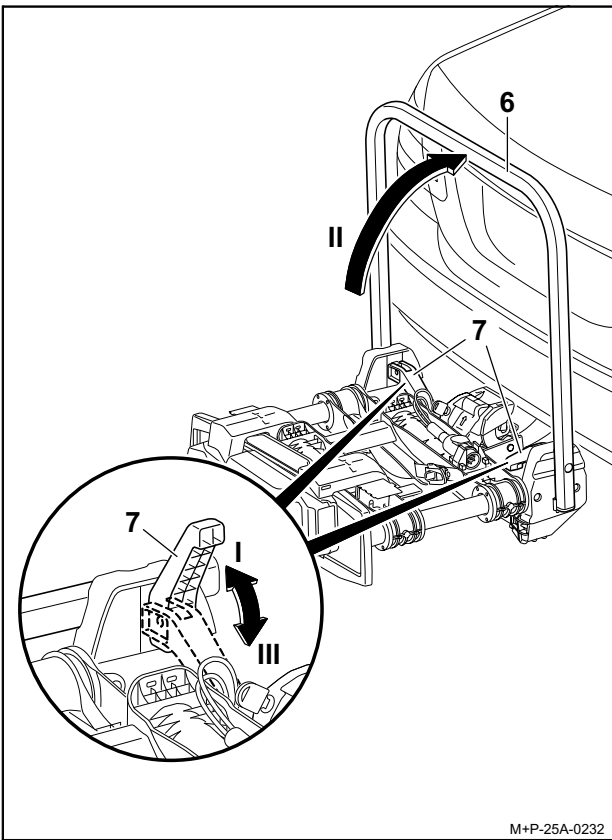
7. Lock the bicycle rack (1) with the key (5) and remove the key (5).
8. Connect the plug (12) to the vehicle and turn it clockwise to lock it.



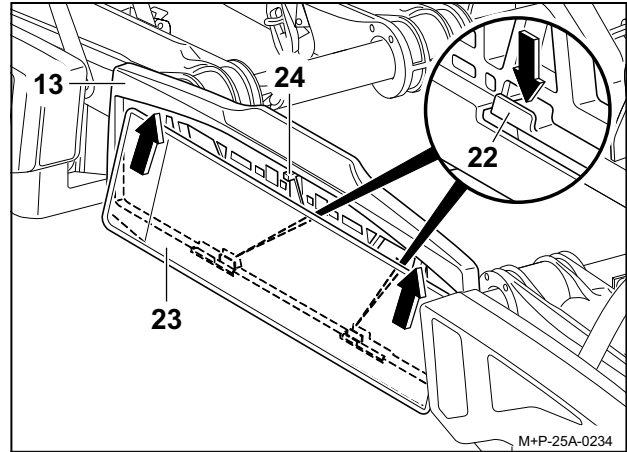
⚠ Attention

Do not open the wheel rails (8) with the tail lights (9), as this may cause damage.

10. Open the wheel rails (8) in the direction of the arrow.
11. Check that the tail lights (9) are working.



9. Open the quick-release clamp (7) (arrow I), place the rack frame (6) upright (arrow II) and close the quick-release clamp (7) (arrow III).



12. Push the number plate (23) diagonally up behind the number plate holder (13). Press down the holder (22) and push the number plate (23) behind it. Release the holder (22) to clamp the number plate (23) in place.
13. Check that the number plate (23) is firmly fitted.

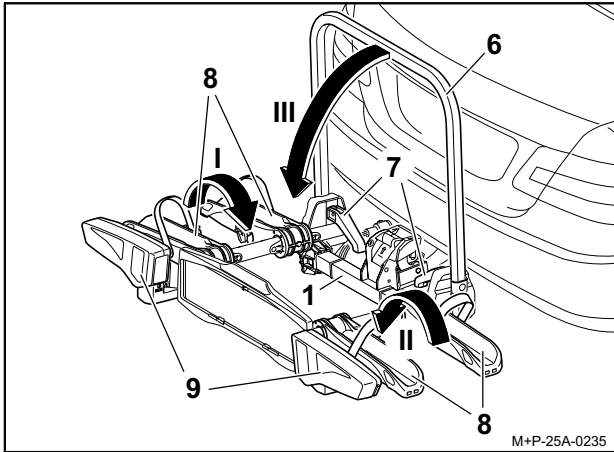
Note

To put in larger number plates, press back the stopper (24) and push the number plate all the way into the number plate holder (13).

Note

The registration number on the bicycle rack must match the vehicle's registration number and must be clearly legible.

Removing the bicycle rack



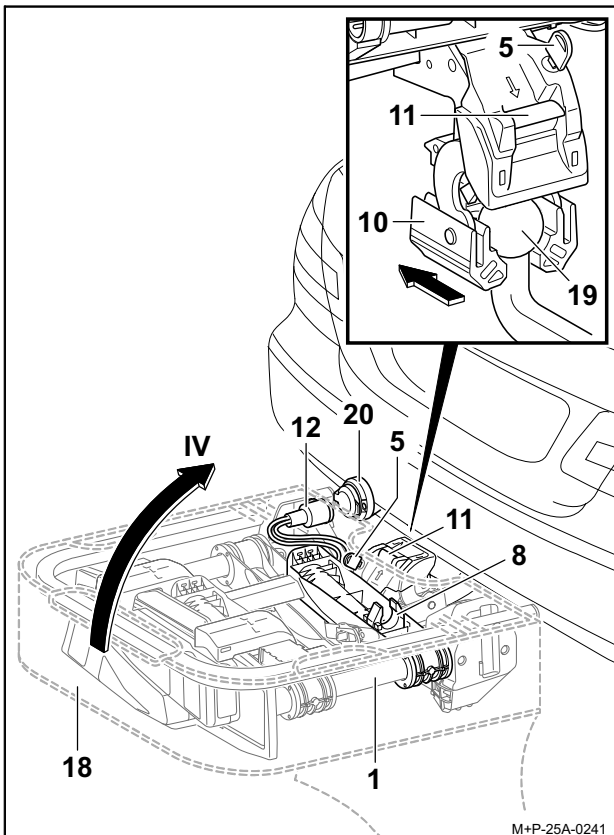
⚠ Attention

Do not fold in the wheel rails (8) with the tail lights (9), as this may result in damage.

1. Fold the wheel rails (8) in the direction of the arrow (arrow I, then arrow II).
2. Open the quick-release clamp (7), fold the rack frame (6) in the direction of the arrow (arrow III) and close the quick-release clamp (7).

Note

The quick-release clamps (7) and the rack frame (6) must be regularly cleaned with soapy water, especially if they are dirty or stiff.



3. Remove the plug (12) from the socket (20) and insert it into

the plug holder² of the wheel rail (8).

4. Unlock the bicycle rack (1) with the key (5).
5. Push the bag (18) onto the bicycle rack (1).
6. Press the safety lever (11) and swing the bicycle rack (1) upright (arrow IV).
7. Pull the bicycle rack (1) back off the ball head of the towbar (19).
8. Put the bicycle rack (1) with the attachment (10) on the ground and close the attachment (10).
9. Close the cover of the bag (18).

Mounting/removing bicycles

⚠ Attention

The towbar rack is only intended for transporting bicycles. Only bicycles, each no heavier than 66 lbs (30 kg), may be transported on the rack.

The maximum load capacity of the bicycle rack, the weight on the towbar, the gross vehicle weight rating and the gross axle weight rating (see vehicle owner's manual) may not be exceeded. Otherwise, the cycle rack and the bicycles mounted on it may become loose, thus injuring other persons or causing an accident.

⚠ Attention

Before mounting, remove child seats and all loose parts such as water bottles, saddlebags and E-bike batteries from the bicycles and put them away.

The bicycles must be fastened evenly and with a low centre of gravity on the bicycle rack. Each must be secured against falling off using a holder on the bicycle frame and lashing straps on the front and rear wheels.

Otherwise, the bicycles and/or loose parts could come loose from the vehicle and lead to an accident with property damage and injury to other road users.

⚠ Attention

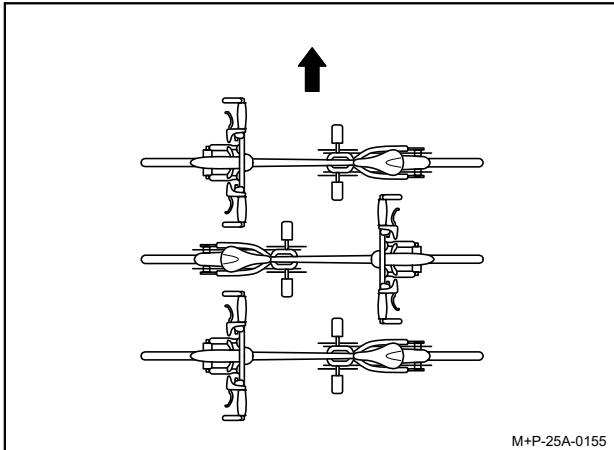
There is a risk of injury if bicycles slip off or fall over. Make sure that the bicycles cannot slip off or fall over. Only put on and take off the bicycles with the help of another person.

⚠ Attention

On some types of vehicle, the rack and the bicycles may be positioned too close to the vehicle's exhaust system. The hot exhaust pipe and fumes can damage the rack and/or the bicycles. In this case, the bicycle rack is not suitable for use. For bicycles with carbon parts, consult the manufacturer/ dealer to find out whether they are suitable for transport on the rack.

2. Not with Uebler F14 bicycle rack

Arrangement of the bicycles



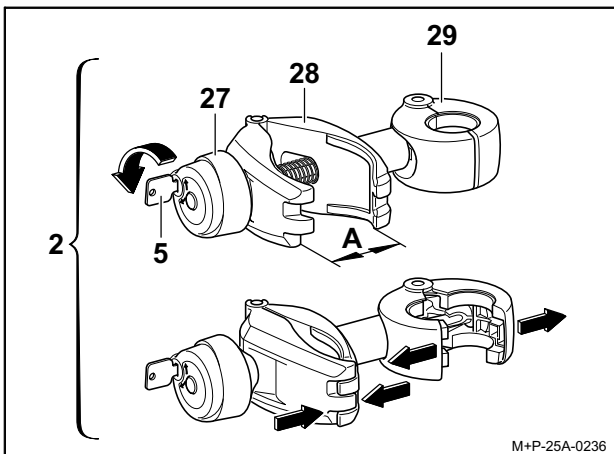
M+P-25A-0155

Please note the arrangement of the bicycles in the direction of travel (arrow) as shown here.

Note

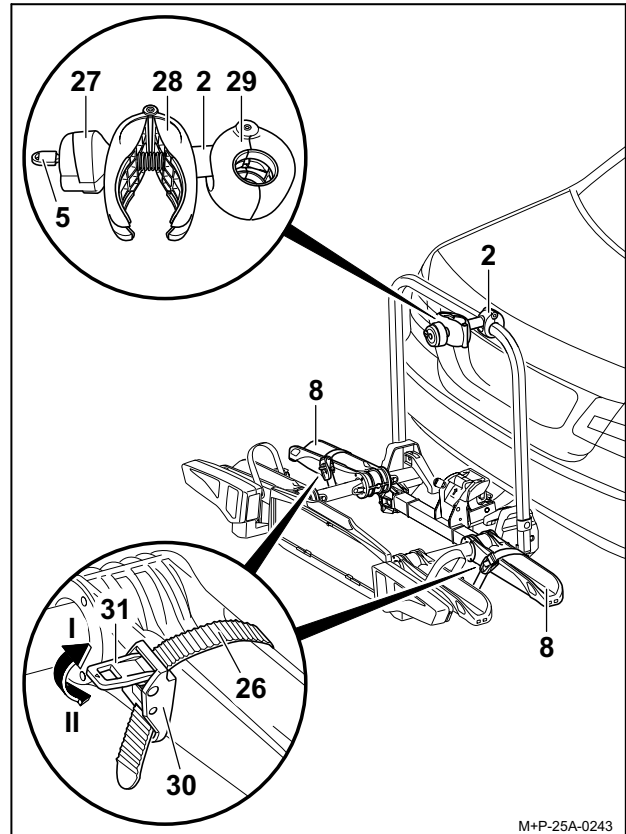
Mount heavy bicycles close to the vehicle and light bicycles (e.g. children's bikes) further out on the rack.
Mount the first bicycle with its sprocket facing the vehicle.

Mounting the first bicycle



M+P-25A-0236

1. Remove the holder (2) from the packaging and prepare it for mounting the bicycle.
2. If necessary, unlock the twist grip (27) with the key (5).
3. Unscrew the clamp (28) with the twist grip (27) until the clamp (28) is open (A).
4. Press the clamp (28) together and hold. The clamp (29) will open.

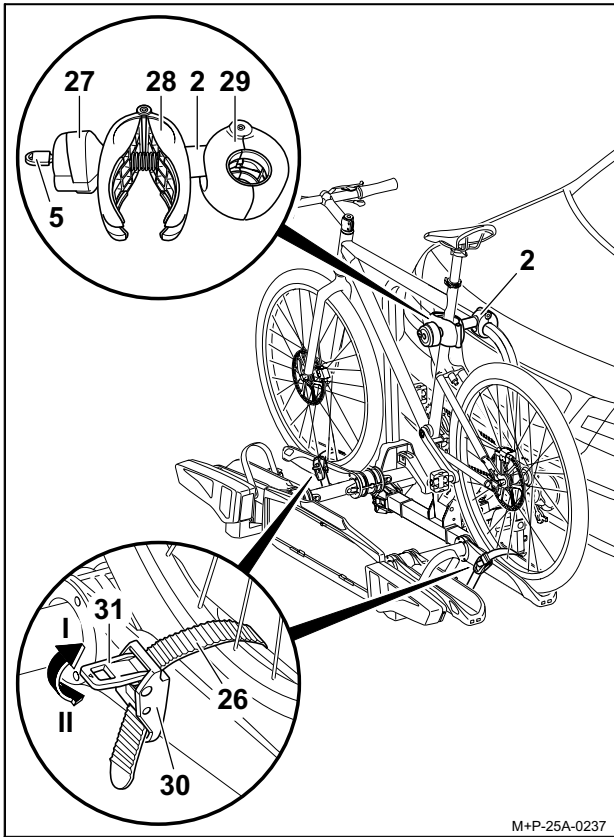


M+P-25A-0243

5. Position the open clamp (29) around the rack frame and release the clamp (28) to close it around the rack frame.
6. Press the tensioner (31) (arrow II) and pull out the lashing strap (26).

⚠ Attention

Only attach the holder (2) to the bicycle frame, as other parts of the bicycle could be damaged. Do not pinch components such as gear or brake cables. Defective holders must be replaced immediately.



M+P-25A-0237

7. Place the bicycle on the wheel rails and position the clamp (28) of the holder (2) on the bicycle frame. Secure the bicycle against tipping.
8. Screw the clamp (28) to the bicycle frame with the twist grip (27).
9. Lock the holder (2) with the key (5) and remove the key (5).
10. Pass the lashing strap (26) centrally between two spokes, thread into the buckle (30) and tighten.

Attention

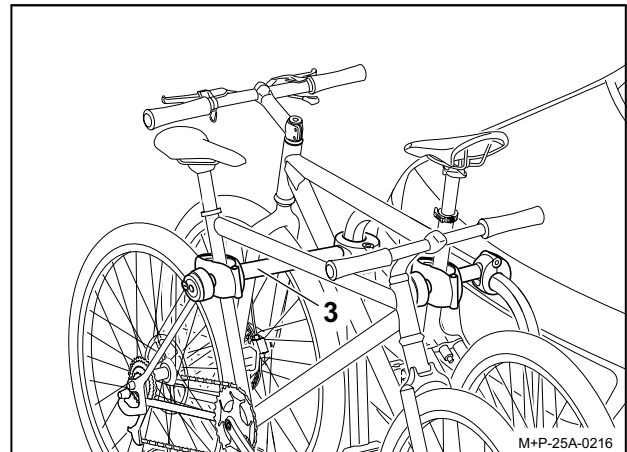
Do not tighten the lashing straps (26) too firmly, otherwise the tyres or rims could be damaged.

11. Use the tensioners (31) to tighten the lashing straps (26) (arrow I).

Note

The screw threads in the holders must be regularly cleaned and greased to prevent the twist grips from seizing up.

Mounting the second bicycle



M+P-25A-0216

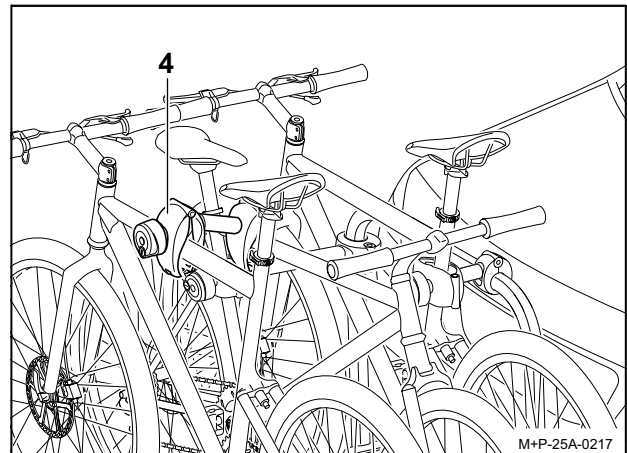
The second bicycle is mounted in similarly to the first. Note that the bicycles are mounted in opposite directions.

Attention

Only attach the holder (3) to the bicycle frame, as other parts of the bicycle could be damaged. Do not pinch components such as gear or brake cables. Defective holders must be replaced immediately.

The second bicycle is attached using the long holder (3).

Mounting the third bicycle



M+P-25A-0217

The third bicycle is mounted in the same way as the first. Note that all the bicycles are mounted in opposite directions.

Attention

Only attach the holder (4) to the bicycle frame, as other parts of the bicycle could be damaged. Do not pinch components such as gear or brake cables. Defective holders must be replaced immediately.

The third bicycle is attached to the second one with the additional holder (4).

Removing the bicycles

Release the holders (4), (3) and (2) and remove the bicycles in the reverse order.

Preparations before driving off

⚠ Attention

Always check all screw connections and fastenings of the bicycle rack and the bicycles after every assembly, before every trip and at intervals during lengthy trips to make sure they are sitting firmly, and retighten them if necessary. Otherwise, the bicycle rack may and the bicycles mounted on it may come loose and injure other persons and/or cause an accident.

Repeat this check at regular intervals regardless of road conditions.

⚠ Attention

Check that the lights are in perfect working order prior to each journey, otherwise accidents may be caused.

Note

The number plate and the lights on the bicycle rack must not be obscured.

If the bicycle rack is not fully loaded, make sure that:

- Unused holders are removed from the rack frame and stowed safely in the luggage compartment
- All keys are removed and kept in a safe place
- The lashing straps on all the wheel rails are closed

Changing bulbs

⚠ Attention

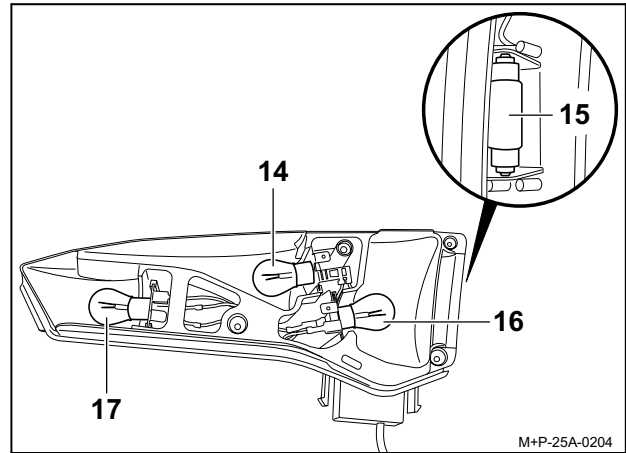
When changing bulbs the vehicle ignition must be switched off and the plug for the lighting system removed from the towbar electrical socket. Failure to do so can result in a short circuit or other damage. If you are not sure, have the bulbs replaced by a specialist dealer.

Note

The lamp change is described and illustrated using the left tail light cluster on the bicycle rack. The procedure is the same for the right tail lights.

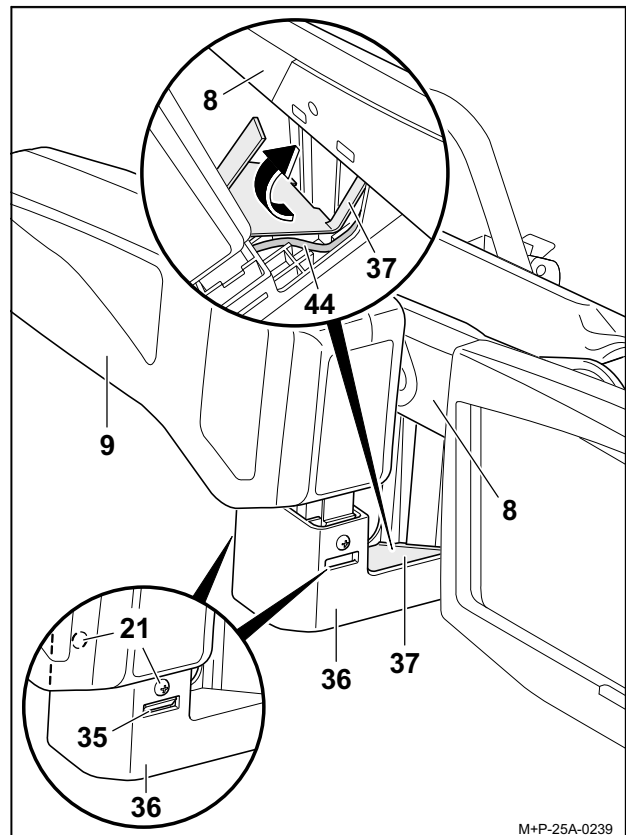
Note

When ordering a new bulb, you must specify which bulb it is (14, 15, 16, 17).



| Designation | Spare part no. |
|--|----------------|
| 14 Indicator ¹ BL C5W 12 V yellow | E1687 |
| 15 Number plate light ¹ BL C5W 12 V (35 mm long) white | E1687 |
| 16 Rear fog light ¹ for left tail light cluster BL PR21W 12 V red Reversing light ¹ for right tail light cluster BL P21W 12 V white | E1687 |
| 17 Brake / tail light ¹ BL P21/5W 12 V white | E1687 |

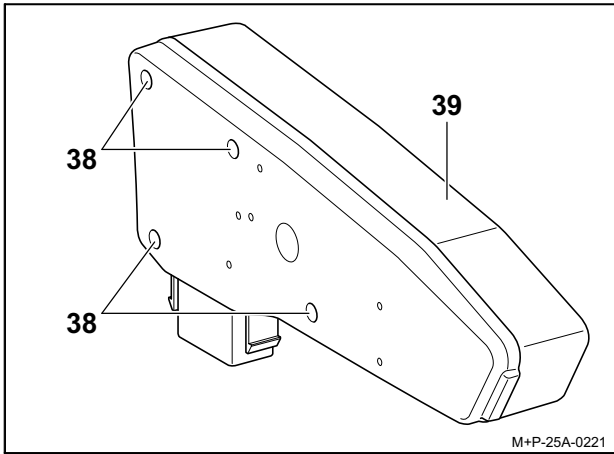
1. Commercially available bulb.



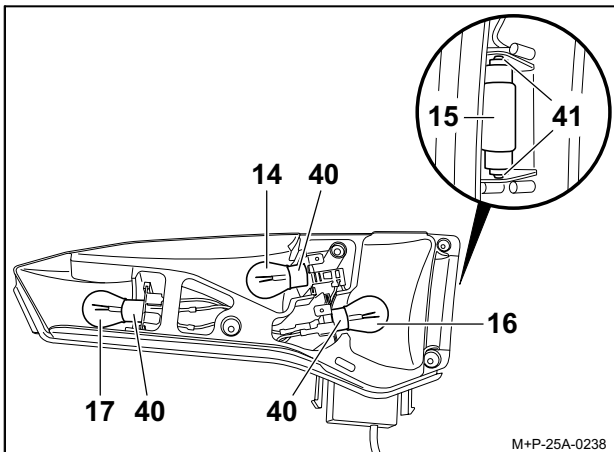
1. Remove the screws (21). Press the catches (35) and carefully

lift up the tail light cluster (9).

2. With the cable (44) of the tail lights (9), carefully lift up the cover (37) and thread it out in the direction of the arrow.
3. Remove the tail lights (9) completely from the holder (36).



4. Remove the screws (38) and take off the lens (39).

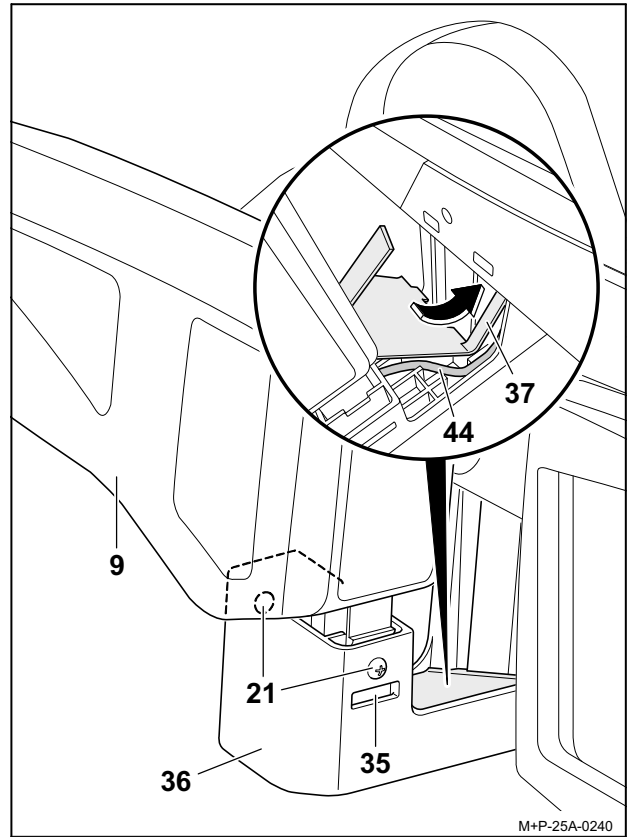


5. Press the defective bulb (14, 16, 17) gently into the socket (40), turn it 90° anticlockwise and pull it out.
6. Pull the bulb (15) out of the socket (41).

Note

Making sure you use a clean cloth, pick up the new bulb and insert it in the socket (40, 41).

7. Press the new bulb (14) slightly into the socket (40) and turn it 90° clockwise. Required light bulbs, see page 17.
8. Put the lens (39) back in and fasten it hand tight with the screws (38).



9. Push the tail lights (9) into the holder (36) without locking.
10. Place the cable (44) in the cable guide of the holder (36).
11. Thread the long tab of the cover (37) into the wheel rail and insert the cover (37) completely into the holder (36).
12. Push the tail lights (9) completely into the holder (36) until the catches (35) audibly engage, then tighten the screws (21).

General safety instructions

The vehicle owner is responsible for ensuring that his or her field of view and hearing are not impaired by the load or the condition of the vehicle. It must be ensured that the vehicle and load are in accordance with regulations and that vehicle road safety is not impaired by the load.

The required lighting and lighting systems must also be present and operational during the day.

These mounting and operating instructions contain the general approval of the towbar rack and must always be kept in the vehicle when the rack is mounted.

Observe the legal regulations for use of the bicycle rack in the country of use.

Attention

Please observe the work and safety instructions described in these mounting and operating instructions at all times. The towbar rack is intended only for transporting bicycles. The bicycle rack is not suitable for use on rough terrain. Always check all screw connections and fastenings of the bicycle rack and the bicycles after every assembly, before every trip and at intervals during lengthy trips to make sure they are sitting firmly, and retighten them if necessary. Repeat this check at regular intervals regardless of road conditions. During the trip, the driver should check in the rear view mirror if the bicycle rack and bicycles move or change position. If you notice any changes, slow down and stop at the next safe opportunity, and retighten the screw connections and attachments of the bicycle rack and bicycles. Otherwise, the bicycle rack may and the bicycles mounted on it may come loose and injure other persons and/or cause an accident.

Attention

Moving parts such as screw threads in the holders and quick-release clamps must be regularly cleaned and greased so that the twist grips do not seize up. Do not use lubricants on the pre-mounted screw connections. This could cause the screw connections to loosen and the bicycle rack and the mounted bicycles to detach from the vehicle, thus causing injury to you and other persons, or resulting in an accident.

Attention

If the load (the bicycles) extends more than 16 inch (40 cm) beyond the outer edge of the illuminated surface of the side-marker lights or tail lights of the bicycle rack, the load must be marked at no more than 16 inch (40 cm) from the edge and 59 inch (150 cm) above the road with a white light at the front and a red light at the back. Separately mark the bicycle wheels extending out laterally during transport. When driving at night, cover the rear lights and reflectors of the bicycles to prevent confusion with the vehicle's tail lights and to avoid impairing or confusing other road users. Failure to observe this may cause accidents.

Attention

Before starting a trip, check that the lighting system is functioning correctly. When the rear fog light on the bicycle rack is switched on, the rear fog light of the vehicle must be switched off, i.e. they must not be lit at the same time.

In vehicle models whose type approval was initially issued after 1 October 1998, neither the mounted rear rack system nor its load may cover the vehicle's third brake light. The vehicle's third brake light must be visible to the left and right, relative to the vehicle's longitudinal axis, at a horizontal angle of 10° relative to the top edge of the lamp, at a vertical angle of 10°, and relative to the lower edge of the lamp, at a vertical angle of 5°. If these values are not met, a "third" replacement brake light must be installed. Failure to observe this may cause accidents.

Attention

The mounted bicycle rack and bicycles alter the vehicle's driving and braking characteristics as well as its susceptibility to side winds. Do not exceed a speed of 81 mph (130 km/h). Do not cover the bicycles with tarpaulins, protective covers or similar as this greatly affects the driving characteristics by increasing the area exposed to the wind. Move any heavy cargo in the luggage compartment as far forward as possible to avoid excessively loading down the rear of the vehicle. Always drive appropriately to the road, traffic and weather conditions and take special care when driving with a loaded bicycle rack. Otherwise, the rack and the bicycles mounted on it may be come loose, thus injuring other persons or causing an accident.

Attention

If the vehicle has an electric luggage compartment lid, allow for the necessary clearance when mounting the bicycle rack. If possible, deactivate the electric luggage compartment lid and operate it manually. Remove the bicycle rack before using automatic car washes. Otherwise, the bicycle rack, the vehicle and/or the car wash could be damaged.



Note on disposal

Dispose of components, accessories and packaging for environmentally sound recycling. Do not dispose of the lamps with household or residual waste.

According to the European Directive 2012/19/EU and national laws, electrical equipment that is no longer usable must be collected separately and recycled in an environmentally friendly manner.

Separate the lamps from the rack and take the components that are no longer usable to a suitable collection point.

Ask your specialist dealer for advice.

