

Testé par LNE.

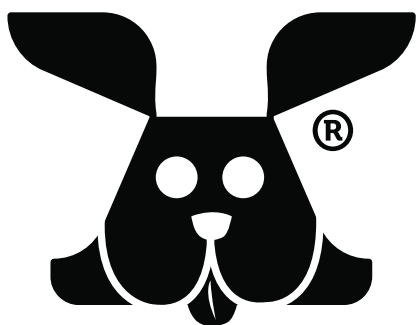
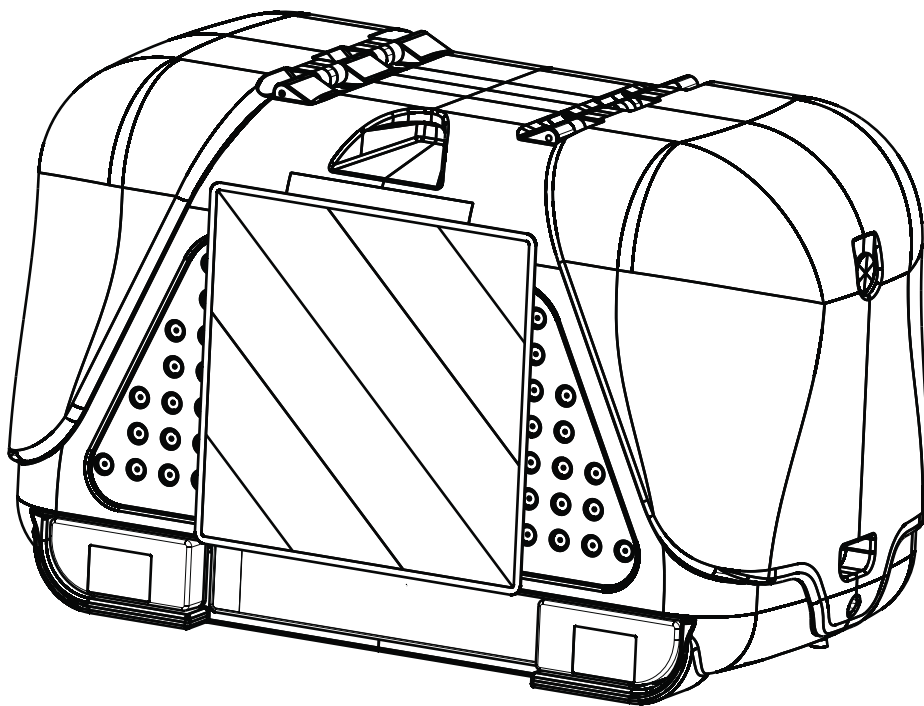
CERTIFIED
COMPANY
ISO 9001: 2008



TowBox®

TOWBOX® v2

Transporte de carga



TOWBOX® V2 DOG

Transporte de animales



www.towcar.es



GRAND-DUCHÉ DE LUXEMBOURG

Ministère du Développement durable
et des Infrastructures
Département des Transports

L-2938 Luxembourg

SOCIÉTÉ NATIONALE DE
CERTIFICATION ET D'HOMOLOGATION
s.à r.l.

Registre de Commerce: B 27180

L-5201 Sandweiler



Référence: e13*74/483*2007/15*6064*01

Annexes: - Rapport Technique
- Fiche de Renseignements du constructeur

Sandweiler, le 09 avril 2013

FICHE DE RECEPTION CEE D'UNE ENTITE TECHNIQUE EEC TYPE-APPROVAL CERTIFICATE FOR A SEPARATE TECHNICAL UNIT

(article 9 bis de la directive 70/156/CEE du Conseil, du 6 février 1970, concernant le rapprochement des législations des Etats membres relatives à la réception des véhicules à moteur et de leurs remorques)

(Article 9a of Council Directive 70/156/EEC of 6th February 1970 on the approximation of the laws of the Member States, relating to the type-approval of motor vehicles and their trailers)

Entité technique: type de galerie porte-bagages, de barres porte-skis, d'antenne radio, d'antenne radio-téléphonique¹⁾
Separate technical unit: type of luggage rack, ski-rack, radio-receiving-or-transmitting-aerial¹⁾

Numéro de réception CEE de l'entité technique:

EEC type-approval number for the separate technical unit: e13*74/483*2007/15*6064*01

- | | | |
|----|---|--|
| 1. | Marque de fabrique ou de commerce:
Trade name or mark: | TOWBOX |
| 2. | Type:
Type: | TOW001 |
| 3. | Nom et adresse du fabricant:
Manufacturer's name and address: | ENGANCHES Y REMOLQUES ARAGON, S.L.
Polígono Malpica, Calle B, Parcela 77
E-50016 Zaragoza |
| 4. | Le cas échéant, nom et adresse du mandataire du fabricant:
Name and address of manufacturer's authorized representative, if any: | not applicable |
| 5. | Description des caractéristiques de l'entité technique:
Characteristics of the separate technical unit: | rear mounted luggage rack to be fixed on rear coupling device
(see manufacturer's information document) |
| 6. | Restrictions éventuelles concernant l'utilisation et prescriptions de montage:
Limitations of use, if any, and assembly instructions: | to be fixed on rear coupling device as stated in manufacturer's information document annexed |
| 7. | Date de présentation du modèle pour la délivrance de la réception CEE de l'entité technique:
Specimen required for EEC type-approval of a separate technical unit submitted on: | 19.03.2013 |

8. **Autorité déléguée:**
Assigned authority: *Société Nationale de Certification et d'Homologation L-5201 Sandweiler*
- Service technique:**
Technical service: Luxcontrol SA
B.P. 349
L-4004 Esch-sur-Alzette
9. **Date du procès-verbal délivré par le service technique:**
Date of test report issued by that service: 22.03.2013
10. **Numéro du procès-verbal délivré par le service technique:**
Number of test report issued by that service: LCA 54 0464 001 13
11. **La réception CEE de l'entité technique est accordée/refusée ¹⁾ pour les galeries porte-bagages, bares porte-skis, antennes-radio, antennes-radio-téléphoniques:**
EEC-type-approval for separate technical units has been granted/refused ¹⁾ in respect of the luggage rack(s), ski rack(s), radio-receiving or transmitting aerial(s): extended
12. **Lieu:**
Place: Sandweiler
13. **Date:**
Date: 09 avril 2013
14. **Signature:**
Signature:

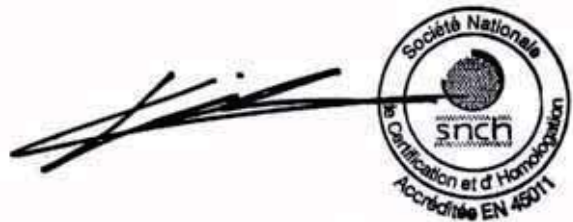
Pour le Département des Transports



Marco Feltes

Marco FELTES
Inspecteur Principal 1^{er} en rang

Pour la SNCH



Claude LIESCH
Directeur



15. **Les documents suivants, portant le numéro de réception ci-dessus de l'entité technique, sont annexés à la présente communication:**
The following documents, bearing the abovementioned EEC type-approval number for a separate technical unit, are annexed to this certificate:
see index to type-approval report
16. **Remarques:**
Remarks: not applicable

Modifications faisant l'objet de la présente extension
Reason for extension

not applicable

1) Rayer la mention qui ne convient pas
Delete where inapplicable



GRAND-DUCHÉ DE LUXEMBOURG

Ministère du Développement durable
et des Infrastructures
Département des Transports

L-2938 Luxembourg

SOCIÉTÉ NATIONALE DE
CERTIFICATION ET D'HOMOLOGATION
s.à r.l.

Registre de Commerce: B 27180

L-5201 Sandweiler



Référence: e13*74/483*2007/15*6064*01

Annexes: - Rapport Technique
- Fiche de Renseignements du constructeur

Sandweiler, le 09 avril 2013

Index du dossier d'homologation Index to type-approval report

Numéro de réception: Approval number:	e13*74/483*2007/15*6064*01
Révision: Revision:	00
Marque de fabrique ou de commerce: Trade name or mark:	TOWBOX
Type: Type:	TOW001
1. Procès-verbal d'essai: Test report:	N° LCA 54 0464 001 13
- Technical report: - Index to the information package:	Pages 1 to 5; Annex A - Page 1.
2. Dossier du constructeur: Report of the manufacturer:	Annex B
- Information folder:	<u>refer to Annex A, Page 1 of technical report.</u>
3. Autres documents annexés: Other documents annexed:	not applicable
4. Date de délivrance de la réception initiale: Date of issue of initial type approval:	21.04.2009
5. Date de la dernière délivrance de pages révisées: Date of last issue of revised pages:	not applicable
6. Date de la dernière délivrance d'une fiche de réception révisée: Date of last extension:	09.04.2013



Don José Ignacio Román Martínez, con nº de Colegiado 1136 por la provincia de Zaragoza, y con ejercicio profesional en la Clínica Veterinaria Santa Isabel.

CERTIFICA

- Que tras ESTUDIO Y VALORACIÓN del sistema de transporte para animales de compañía Towbox-dog se observa que:

- a. Está fabricado con materiales que permiten una buena limpieza y desinfección, con un orificio de desagüe para una mayor comodidad.
- b. Sus superficies y rincones han sido fabricados para que no se acumule la suciedad, facilitando y garantizando la limpieza y desinfección. Además, este diseño evitará que se produzcan lesiones en los animales durante los desplazamientos.
- c. Dispone de orificios de ventilación pasiva con rejilla regulable, que permite adecuarse a las distintas condiciones de transporte.
- d. Existe la posibilidad de la instalación de jaulas que nos permitirán abrir el compartimento obteniendo una ventilación total.
- e. Las dimensiones del *Towbox-dog* son las adecuadas para el transporte en óptimas condiciones, de la mayor parte de los animales de compañía.
- f. Dispone de un suelo elevado para mantener durante el desplazamiento a los animales secos e higiénicos.

- Que las NORMAS para un adecuado uso:

1. Acostumbrarlos con cortos trayectos y, a poder ser, desde que son cachorros.
2. En caso de que se mareen, y aparezcan vómitos o excesivo nerviosismo, hay que acudir a su veterinario para que le puedan indicar algún tratamiento específico para prevenirlo.
3. Llevar siempre todo lo que pueda necesitar durante el viaje, agua, comida, bebedero...
4. Llevar al día el pasaporte sanitario y la tarjeta de identificación.
5. Mantener a nuestros animales en ayunas antes de los viajes
6. En largos desplazamientos, parar cada dos o tres horas, unos diez a quince minutos, para que anden, orinen y puedan tener acceso al agua.
7. No dejar los animales largos períodos de tiempo dentro del habitáculo, con especial cuidado en condiciones de temperaturas extremas, especialmente cuando haga calor y se superen los 35°C.

Y para que conste a los efectos oportunos, y a petición de Enganches y Remolques Aragón S.L. se expide el presente informe en Zaragoza a 6 de mayo de 2009



CLÍNICA VETERINARIA
SANTA ISABEL,
Avda. Real Zaragoza, n.º 1
50016 - Zaragoza
Tel. 976 57 24 48

Firmado: José Ignacio Román Martínez

Colegiado nº 1136



MINISTERIO
DE CIENCIA
Y TECNOLOGÍA

Nr/JAM/im ANFREA Portabicicletas

DIRECCION GENERAL DE
POLITICA TECNOLOGICA

SUBDIRECCIÓN GENERAL
DE CALIDAD Y SEGURIDAD
INDUSTRIAL

ANFREA (Asociación Nacional
de Fabricantes de Remolques,
Enganches y Accesorios)
Avda. S. Antonio, 55
50410 CUARTE (Zaragoza)



Madrid, 19 de junio de 2003

ASUNTO: Dispositivos portabicicletas.-

En contestación a su escrito de 26 de mayo de 2003 sobre el asunto, esta Subdirección General de Calidad y Seguridad Industrial le manifiesta lo que sigue.

Los portaequipajes no anclados de forma fija al vehículo no tienen que ser legalizados por una ITV ya que su montaje o supresión no está incluido en el Real Decreto 736/1988 de 8 de julio, de Reformas de importancia. Sin embargo, si un vehículo presentado a inspección técnica periódica o especial, lleva instalado un portaequipajes que no cumple con los requisitos aplicables de la Directiva 74/483/CEE merecerá un informe de inspección negativo.

Los portaequipajes deben pertenecer a tipos previamente homologados y pueden haberlo sido como formando parte del vehículo o como unidad técnica independiente (U.T.I.) según la Directiva 74/483/CEE corregida en último lugar por la 79/488/CEE. En el caso de estar homologados como UTI, para comercializarse deberán estar acompañados de las instrucciones de montaje para que puedan respetarse las prescripciones aplicables de la Directiva antes citada.

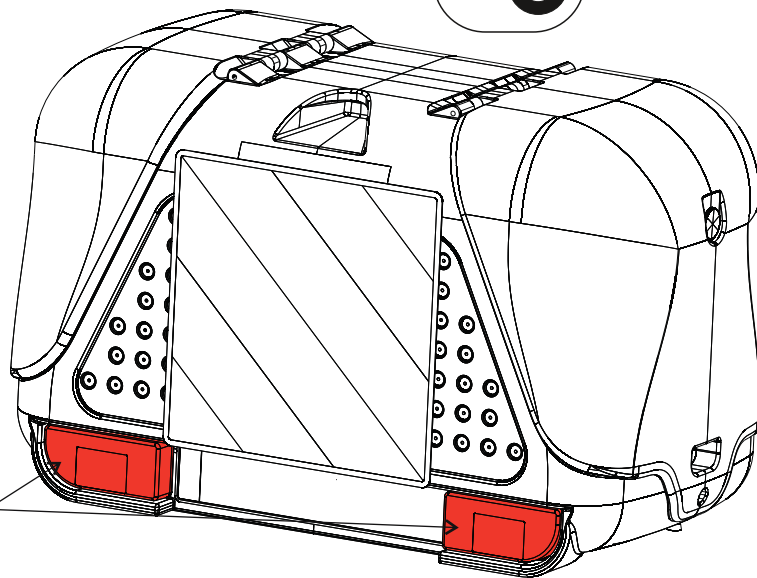
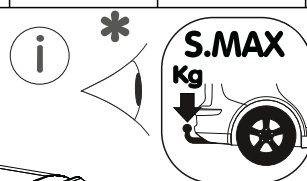
El control de utilización de los portaequipajes desmontables o no, homologados con el vehículo o como UTI, corresponde a la Agrupación de Tráfico de la Guardia Civil, quien tiene la facultad de determinar si los bultos instalados en el portaequipajes no representan un riesgo de disminución de las condiciones de seguridad establecidas en la reglamentación de circulación vigente.



Fdo.: Antonio Muñoz Muñoz
SUBDIRECTOR GENERAL DE
CALIDAD Y SEGURIDAD INDUSTRIAL

L e13*74/483*2007/15*6064*01

	PESO EN VACIO	*CARGA ÚTIL	S.MAX ↓ Kg
TOWBOX® v2	34 Kg	50 Kg	"S"



Approval No.: IA-E9-02.1423

Extension No.: 1

Polyéthylène linéaire

Densité	0.939	g/cm ³
MFI	4.0	g/10 min

Propriétés physiques

Propriétés (¹)	Methodes de test		Unités	Valeurs
	ASTM	ISO		
M.F.I. (190 0C, 2.16kg)	D1238	1133	g/10 min	4.0
Densité	1505	1183	g/cm ³	0.939
Contact alimentaire				OUI
UV Stabilisé				OUI
Contrainte en traction	D638		Mpa	20.0
Rés. à fissuration sous tension	D1693 A		H / F 50	> 800
Module de flexion	D790		Mpa	730
Dureté, Shore D	2240	868	-	60
Temp. de ramollissement Vicat	1525	306	°C	116

(¹) Les valeurs indiquées sont une indication de propriétés typiques et ne représentent pas de limites de spécification.



Documentación técnica e instrucciones de montaje. Por favor, conserve este manual. Es necesario asegurarse de que cualquier persona que usa el Towbox conoce el contenido de este documento.

DISPOSITIVO DE AMARRE.

Colocación en el vehículo.

1. Limpiar la superficie de la bola para quitar cualquier resto de grasa.
2. Colocar la llave de la maneta en posición abierto (perpendicular al suelo). Deslizar el bloqueo de la palanca, de color negro, y levantar la palanca hacia arriba.
3. Mediante la tuerca (C) regular la fuerza de amarre a la bola. Tiene que ir con la suficiente fuerza para que una vez colocado todo el conjunto sobre el vehículo este no se mueva. (Esta operación habrá que repetirla después de los 200 primeros kilómetros de uso).
4. Una vez hecho esto tenemos que ajustar el amarre (esta operación será realizada sólo la primera vez que coloquemos nuestro Towbox en el vehículo o si lo colocamos sobre un vehículo diferente al nuestro). Aflojar la contratuerca (A) y girar el tornillo (B) hasta que haga contacto con el cuello de la bola del enganche. Volver a apretar la contratuerca (A).
5. Girar la llave de la palanca hasta la posición "abierto" de modo que la llave quede perpendicular al suelo. Deslizar el bloqueo de la palanca, de color negro, y levantar la palanca hacia arriba.
6. Sujetando el conjunto por el asa situada en la parte derecha levantaremos el soporte con ruedas a modo de carrito. (Esta operación hay que realizarla siempre con nuestro Towbox descargado).
7. Posicionar el conjunto sobre la bola. Bajar de nuevo la palanca a la vez que nivelamos el conjunto y deslizar el bloqueo de la palanca, de color negro, hacia la posición de cerrado.
8. Girar de nuevo la llave hasta la posición de "cerrado" de modo que la llave quede paralela al suelo. (Es obligatorio circular con Towbox con la llave siempre en la posición de "cerrado").
9. Levantar el soporte de las ruedas.

TOWBOX ESTÁ CONFIGURADO CON TRES POSICIONES DIFERENTES:

10. **11.** Para desbloquear el sistema de seguridad, sujetar y girar la maneta del bastidor bajo el cajón hasta que haga tope.
12. **1ª: Posición de colocación.** Esta posición es la utilizada para colocar el dispositivo sobre la bola de enganche de una manera cómoda y sencilla. Para posicionar el conjunto en esta posición hay que liberar el sistema de bloqueo y desplazar el conjunto bastidor-cajón hasta que encaje en el segundo orificio del bastidor. (Asegurarse siempre que ha encajado bien antes de circular).
13. **2ª: Posición de marcha.** Esta es la posición que utilizaremos para la marcha normal. La carga se aproxima a la vertical de la bola por lo que el centro de gravedad se aproxima al vehículo aumentando así la seguridad. Para ello haremos lo mismo que en el punto anterior pero encajando el sistema de bloqueo en la posición más cercana al vehículo. (Asegurarse siempre que ha encajado bien antes de circular).
14. **3ª: Posición abatible.** Esta posición sirve para poder acceder más cómodamente al maletero de vehículos con el portón trasero abatible como familiares o vehículos todo terreno. (Esta posición sólo se puede utilizar con el vehículo parado, queda terminantemente prohibido circular con el dispositivo en esta posición). Para colocar Towbox en esta posición hay que liberar de nuevo el sistema de bloqueo y encajarlo de nuevo en la última posición.

DESMONTAJE DEL VEHÍCULO:

21. Bajar el soporte de las ruedas.
22. Colocar la llave en posición "abierto".
23. Tirar de la palanca hacia afuera y llevarla hasta la vertical.
24. Tomando el Towbox del asa lateral derecha levantarlo hacia arriba y apoyarlo sobre las ruedas. Ya podremos llevarnos nuestro Towbox de una manera cómoda hasta donde queramos. (Esta operación debe ser realizada siempre sin carga).

ACCESORIOS

16. Cerradura de seguridad integrada. Incluye llaves para la apertura de las tapas.
- 17/18. Incluye suelo desmontable y un separador central para evitar desplazamientos laterales de la carga. Towbox incluye orificios de desagüe para una fácil limpieza.

Es obligatorio en España, en todos los casos, la colocación de la señal de carga saliente (V20).

MANTENIMIENTO

19. Es conveniente engrasar el bastidor cuando no se utilice.
20. Debe proteger su Towbox con una placa anticorrosiva si el humo procedente del tubo de escape de su coche va directamente a la caja.

NORMATIVAS E INDICACIONES DE SEGURIDAD:

- El conductor es el único responsable de la correcta colocación del dispositivo, de que se encuentre en perfecto estado y bien sujeto sobre el enganche.
- Antes de montar su TOWBOX® lea detenidamente las instrucciones de montaje.
- Para un correcto funcionamiento aplique sobre la bola de enganche un desengrasante para que el dispositivo quede fijado correctamente.
- Antes de iniciar la marcha debe controlar el correcto funcionamiento de las luces.
- Compruebe que el dispositivo del posicionador este bien fijado para evitar que el arco se desplace hacia atrás una vez en marcha.
- El dispositivo de anclaje debe de estar siempre cerrado con llave durante la marcha.
- Cuando lleva el TOWBOX® instalado, las características de la conducción varían. Las fuerzas de inercia y los centros de gravedad son diferentes por lo que deberán tener precaución y adaptar su conducción a las circunstancias. Deben de tener especial cuidado en curvas y en maniobras de frenado y marcha atrás.
- Siempre deberán atenerse a las normativas de tráfico y a los límites de velocidad permitidos a pesar de que usted es el único responsable de adaptar su conducción a un nivel seguro teniendo en cuenta la carga que lleva tras su vehículo.
- TOWBOX® está preparado para una carga útil de 48 kg. Deberá consultar cuál es la capacidad máxima de carga vertical que tiene su enganche y no sobrepasarla bajo ningún concepto.
- Según normativa vigente su portaequipajes no puede sobrepasar la anchura del vehículo ni más del 15% de la longitud total del mismo.
- Deberá de llevar puesto en lugar visible una placa de señalización homologada de saliente de carga (V20).
- TOWBOX® es un producto fabricado y comercializado por Enganches y Remolques Aragón S.L.
- Queda formalmente prohibido cualquier tipo de modificación, transformación o alteración sobre cualquiera de nuestros productos. El incumplimiento de esto daría lugar inmediatamente a la anulación de la homologación y de la garantía del producto.
- Enganches y Remolques Aragón, S.L. ofrece una garantía de sus productos por período de dos años a partir de la fecha de entrega quedando limitada al reemplazo de la mercancía defectuosa y en ningún caso se extenderá a daños o perjuicios consecuentes.
- Enganches y Remolques Aragón S.L. no se hace responsable por daños causados por un uso imprudente, exceso de carga o por averías producidas por agentes externos (golpes, accidentes, etc).



Documentation technique et instructions de montage : à conserver. S'assurer que n'importe quelle personne qui utilise le Towbox, connaisse le contenu de ce document.

MONTAGE DU TOWBOX

Installation sur la voiture.

1. Nettoyer la surface de la bille pour enlever le gras qui reste.
2. Mettre la poignée en position ouverte. Faire glisser la poignée noire, puis soulevez le levier vers le haut.
3. Grâce à l'écrou (C) régler la force de serrage à la boule. Il doit être suffisamment serré pour que, une fois l'ensemble placé sur le véhicule qu'il ne bouge pas. (Cette opération sera répétée après les premiers 200 km d'utilisation).
4. Une fois fait, nous devons ajuster l'amarrage (cette opération doit être effectuée uniquement la première fois que nous installons notre Towbox sur le véhicule ou placez-le sur un véhicule autre que le nôtre). Desserrer l'écrou (A) et tourner la vis (B) jusqu'à ce qu'elle touche le col de la rotule d'attelage. Resserrer l'écrou (A).
5. Mettre la poignée en position ouverte. Faire glisser la poignée noire, puis soulevez le levier vers le haut.
6. Soulever le TOWBOX par la poignée située sur le côté droit et le poser sur ces roues comme un trolley. (Cette opération doit toujours être réalisée avec Towbox à vide).
7. Installer l'ensemble sur la boule d'attelage. Abaisser le levier et faire glisser la poignée noire jusqu'à la position fermée...
8. Tourner la clé en position fermée (clé parallèle au sol) (il est obligatoire de se déplacer avec le manche Towbox toujours dans la position de «fermée»).
9. Replier les roues.

TOWBOX PEUT AVOIR TROIS POSITIONS DIFFERENTES:

- 10/11: Pour déverrouiller le système de sécurité, tirer et tourner la bobinette du châssis (sous le coffre) jusqu'au cran.

12/1er: Position installation. Cette position est utilisée pour mettre le dispositif sur la boule d'attelage de façon pratique et simple. Pour mettre le coffre dans cette position, vous devez déverrouiller la serrure située en bas à droite du cadre, puis glisser le coffre jusqu'à ce que la serrure s'enclenche dans le 2eme trou du cadre. (Toujours s'assurer que la serrure est bien enclenchée avant de démarrer et circuler avec la voiture).

13/2e: la position en circulation. C'est la position de l'utilisation normale. La charge est presque à la verticale de la rotule d'attelage, donc le centre de gravité est proche du véhicule pour une plus grande sécurité. Pour ce faire, nous ferons de même que ci-dessus, mais la serrure doit s'enclencher dans la position la plus proche du véhicule. (Toujours s'assurer que la serrure est bien enclenchée avant de démarrer et circuler avec la voiture).

14/3e: Position Abattable. Cette position permet d'accéder au coffre des voitures avec hayon rabattable comme les véhicules familiales ou tout terrain. (Cette position ne doit être utilisée que lorsque le véhicule est à l'arrêt, il est strictement interdit de circuler avec le dispositif dans cette position). Pour mettre le TOWBOX dans cette position, vous devez déverrouiller la serrure et glisser le TOWBOX jusqu'à la dernière position.

POUR LE DEMONTAGE DU VEHICULE

21. Déplier les roues.

22. Mettre la poignée en position ouverte.

23. Tirer vers vous le levier et le mettre à la verticale.

24. Prendre le TOWBOX par sa poignée métallique sur le côté droit, lever le TOWBOX et le soutenir sur ses roues. Vous pouvez transporter le Towbox d'une façon confortable à l'endroit désiré. (Cette opération devrait toujours être effectuée à vide).

ACCESSOIRES

16. serrure de sécurité intégrée. Clés incluses

17/18. Le sol et le séparateur central sont inclus afin que le chargement ne se déplace pas latéralement.

Towbox est équipé de trous d'évacuation pour faciliter le nettoyage. L'installation d'une plaque de signalisation de charge saillante (V20) est obligatoire (cf la législation de chaque pays).

ENTRETIEN

19. Il est conseillé de graisser le cadre/châssis lorsque vous ne l'utilisez pas.

20. Si votre TOWBOX est trop prêt de votre pot d'échappement, vous devez installer une plaque anti-chaleur pour protéger votre coffre.

NORMES DE SÉCURITÉ ET MODE D'EMPLOI:

Le conducteur est seul responsable de la mise en place correcte du TOWBOX, qui soit en parfait état et solidement fixé sur l'attelage.

Avant d'installer votre TOWBOX ® lire attentivement les instructions de montage.

Pour un fonctionnement correct veuillez appliquer sur la boule d'attelage un dégraissage pour que l'appareil soit fixé correctement.

Avant de démarrer s'assurer du bon fonctionnement des feux. Vérifiez le dispositif de positionnement soit convenablement enclenché pour éviter que le coffre recule une fois la voiture en route.

Le dispositif d'ancrage doit toujours être fermé à clé quand la voiture est en marche.

Lorsque le TOWBOX ® est installé, les caractéristiques de conduite sont différentes. Les forces d'inertie et de centres

de gravité sont différentes. Il faut donc faire preuve de prudence et à adapter la conduite aux circonstances ; en particulier dans les virages, durant les manœuvres de freinage et de marche arrière. Toujours respecter le code de la route, les règles de circulation et les limites de vitesse, le chauffeur est le seul responsable d'adapter sa conduite à la sécurité routière en tenant compte de la charge supplémentaire de son véhicule.

Vous devrez vérifier quelle est la charge verticale maximale Valeur S de votre attelage et en aucun la dépasser.

Selon la législation actuelle, votre coffre ne peut pas dépasser la largeur du véhicule et ne peut pas dépasser plus de 15% de la longueur totale du véhicule.

Vous avez besoin d'une plaque de signalisation V20 pour charge saillante. TOWBOX ® est fabriqué et commercialisé par Enganches y Remolques Aragon SL Il est strictement interdit toute sorte de modification, de changement ou de modification sur n'importe lequel de nos produits. Ne pas respecter cet interdit a pour résultat l'annulation immédiate de l'homologation et la garantie du produit.

Enganches y Remolques Aragon SL offre une garantie de ses produits de deux ans à compter de la date de livraison. La garantie est limitée au remplacement des produits défectueux et en aucun cas s'étendre aux dommages et préjudices indirects.

Enganches y Remolques Aragon SL n'est pas responsable des dommages causés par une utilisation imprudente, la surcharge ou des dommages causés par des agents externes (chocs, accidents, etc.)



Documentazione tecnica e istruzioni di montaggio. Manuale da conservare.

È necessario garantire che qualsiasi persona che utilizza il TOWBOX sia a conoscenza del contenuto del presente documento.

DISPOSITIVO DI ANCORAGGIO

Installazione sul veicolo.

1. Pulire la superficie della sfera per togliere qualsiasi residuo di grasso.

2. Collocare la chiavetta di sicurezza sulla posizione 'aperto'. A tale scopo tirare e girare a 90°. Tirare verso di noi la leva e sollevarla verso l'alto.

3. Mediante il dado (C) regolare la forza di ancoraggio alla sfera. Imprimere la forza sufficiente in modo tale che una volta collocato tutto il gruppo sulla macchina non si muova. (Tale operazione è da ripetere una volta raggiunti i primi 200 km di uso).

4. Una volta sistemato quanto detto, dobbiamo regolare l'ancoraggio (tale operazione sarà realizzata solo la prima volta che collochiamo il nostro TOWBOX alla macchina o se lo collochiamo su un veicolo diverso dal nostro). Allentare il controdado (A) e girare la vite (B) fino a quando farà contatto con il collo della sfera del gancio di traino. Stringere di nuovo il controdado (A).

5. Girare la chiave della leva fino la posizione "aperto" in modo che la chiave reste perpendicolare al suolo. Slittare il bloccaggio della palanca, di colore nero, e fare su la palanca

6. Prendere il baule dalla maniglia, situata sulla parte destra, sollevare il supporto con le ruote come un carrello. (Questa operazione la si dovrà realizzare con il TOWBOX vuoto).

7. Posizionare il baule sulla sfera. Tirare verso di noi e abbassare la leva verso il basso livellando il baule.

8. Girare di nuovo la chiave fino alla posizione di chiuso in modo tale che la chiave resti parallela al suolo. (È obbligatorio guidare con il TOWBOX con la chiave sempre alla posizione di chiuso).

9. Sollevare il supporto delle ruote.

TOWBOX È CONFIGURATO CON TRE DIVERSE POSIZIONI

10. / 11. Per sbloccare il sistema di sicurezza, tenere e girare la maniglia del telaio sotto il cassetto fino all'arresto.

12. / 1ª Posizione per la collocazione: questa è la posizione utilizzata per collocare il dispositivo sulla sfera del gancio di traino in modo comodo e semplice. Per posizionare il gruppo in questa posizione bisogna liberare la chiusura situata sulla parte inferiore destra del telaio e spostare il gruppo telaio baule fino a quando la chiusura bloccherà nel secondo foro del telaio. (Assicurarsi sempre che la chiusura sia ben bloccata prima di iniziare a circolare).

13. / 2ª Posizione di marcia. Questa è la posizione che si dovrà utilizzare per la marcia normale. Il carico si avvicina alla verticale della sfera i quindi il centro di gravità si avvicina al veicolo, aumentando così la sicurezza. Per questo motivo si farà la stessa operazione del punto 12, ma bloccando la chiusura nella posizione più vicina al veicolo. (Assicurarsi sempre che la chiusura sia sempre bloccata bene prima di iniziare a circolare).

14. / 3ª Posizione ribaltabile: Questa posizione serve per poter accedere più comodamente al portabagagli della macchina con il portellone, come i veicolo station wagon o veicoli fuoristrada. (Questa posizione la si potrà utilizzare solo con la macchina ferma. È severamente proibito circolare con il dispositivo in questa posizione). Per montare il TOWBOX in questa posizione bisogna sbloccare la chiusura del telaio e e bloccarla di nuovo nell'ultima posizione.

PER LO SMONTAGGIO DEL VEICOLO

21. Abbassare il supporto delle ruote.

22. Collocare la chiavetta di sicurezza in posizione "aperto".

23. Tirare la leva verso l'esterno, portarla fino alla verticale

24. Prendendo il TOWBOX dalla maniglia laterale destra sollevarlo e appoggiarlo sulle ruote. Il TOWBOX è pronto per essere trasportato su ruote in un modo comodo dove vogliamo. (Questa operazione dovrà sempre essere realizzata senza carico).

ACCESSORI

16. Blocco di sicurezza integrato. Le chiavi per l'apertura sono inclusi.

17/18. Piano estraibile e separatore centrale incluso per impedire lo spostamento laterale del carico

Il TOWBOX comprende fori di drenaggio per una facile pulizia

L'installazione di una piastra di segnalazione di carico sporgente (V20) è obbligatorio. (consultare legislazione del paese)

MANUTENZIONE

19. Si consiglia di lubrificare il telaio quando non è utilizzato.

20. Eventualmente proteggere il TOWBOX con una piastra resistente al calore se il fumo del tubo di scarico del veicolo si trova troppo vicino al baule.

NORMATIVE E INDICAZIONI DI SICUREZZA:

-L'autista è l'unico responsabile della corretta collocazione del dispositivo, che si trovi in perfetto stato e ben fisso sul gancio di tiro.

-Prima di montare il TOWBOX® leggere con attenzione le istruzioni di montaggio.

-Per un corretto funzionamento applicare sulla sfera del gancio di traino uno sgrassante affinché il dispositivo resti fisso in modo corretto.

-Prima di mettersi in movimento si dovrà controllare il corretto funzionamento delle luci.

-Comprovare che il dispositivo del posizionario sia ben fissato per evitare che il baule si sposti all'indietro, quando inizia la marcia.

-Il dispositivo di ancoraggio dovrà essere sempre chiuso a chiave durante il viaggio.

Quando si porta il TOWBOX® installato, le caratteristiche della conduzione sono diverse. Le forze d'inerzia e i centri di gravità sono diversi e quindi bisogna prestare attenzione e si dovrà adattare la guida alle circostanze del momento. Si dovrà avere massima attenzione specialmente nelle curve, manovre di frenata e retromarcia.

-Attendersi sempre alle normative del traffico e ai limiti di velocità permessi, ricordandosi che l'autista è l'unico responsabile e che dovrà adattare la guida a un livello di sicurezza, ricordandosi che la sua macchina dietro porta un carico.

-Per sapere la carica utile del TOWBOX® consultare il quadro sotto. Dovrà consultare qual è il carico massimo verticale che ha il suo gancio di traino e non superarlo sotto nessun pretesto.

-Secondo la normativa vigente il suo portabagagli non potrà oltrepassare la larghezza della macchina e nemmeno superare il 15% della sua lunghezza totale.

-Si dovrà collocare in un posto ben visibile una segnaletica omologata di sporgenza di carico (V20).

-Il TOWBOX® è un prodotto fabbricato e commercializzato da Aggancios y Remolques Aragón S.L.

-È assolutamente vietato apportare qualsiasi tipo di modifiche, trasformazioni o alterazioni su uno qualsiasi dei nostri prodotti. L'inadempienza a riguardo porterebbe immediatamente ad annullare l'omologazione e la garanzia del prodotto.

-Aggancios y Remolques Aragón, S.L. offre una garanzia dei propri prodotti per un periodo di due anni a partire dalla data di consegna, restando limitata la sostituzione della merce difettosa e in nessun caso

-Aggancios y Remolques Aragón S.L. non si responsabilizza dei danni originati per un uso imprudente, eccesso di carico o per guasti prodotti da agenti esterni (colpi, incidenti, ecc.).



Technische Dokumentation und Montageanleitung. Bewahren Sie dieses Handbuch gut auf.

Sie benötigen es, um sicherzustellen, dass jede Person, die die Towbox benutzt, den Inhalt dieses Dokuments kennt.

DIE HANDHABUNG

Towbox aufsetzen

1. Reinigen Sie die Oberfläche der Kugel der Anhängerkupplung, um jegliche Fettreste zu entfernen.

2. Stellen Sie den Sicherheitsriegel auf Position „Offen“ – dafür den Riegel nach außen ziehen und 90° drehen. Dann ziehen Sie den Hebel zu sich heran und drücken ihn nach oben.

3. Regulieren Sie mithilfe der Schraube (C) die Stärke der Befestigung auf der Kugel. Die Spannkraft muss groß genug sein, so dass die Towbox richtig fest ist und sich nicht mehr bewegt, wenn sie einmal angebracht ist. (Dies muss nach den ersten 200km mit Gebrauch der Box wiederholt werden.)

4. Wenn Sie das getan haben, müssen Sie die Befestigung einstellen (das muss nur beim ersten Mal gemacht werden, wenn Sie die Towbox an Ihrem Fahrzeug befestigen oder zum ersten Mal an einem anderen Wagen). Lösen Sie die Mutter (A) und drehen Sie die Schraube (B) solange, bis sie in Kontakt mit dem Kugelhals der Anhängerkupplung ist. Ziehen Sie erneut die Mutter (A) fest.

5. Stellen Sie den Sicherheitsriegel auf Position „Offen“ – dafür den Riegel nach außen ziehen und 90° drehen. Dann ziehen Sie den Hebel zu sich heran und drücken ihn nach oben.

6. Halten Sie die Towbox am Griff fest, der sich an der rechten Seite befindet, klappen Sie die Stützvorrichtung mit den Rädern runter und Sie können die Towbox mithilfe der Räder hochheben. (Die Towbox muss dabei immer entladen sein.)

7. Positionieren Sie die gesamte Towbox über der Kugel der Anhängerkupplung. Drücken Sie den Hebel wieder nach unten, während Sie gleichzeitig die Towbox waagrecht ausrichten. Drehen Sie den Sicherheitsriegel, schwarz Farbe, wieder 90° zurück, auf Position, „geschlossen“.

8. Bringen Sie das Sicherheitsschloss an. (Es ist Pflicht, den Sicherheitsriegel der Towbox beim Fahren in der Position „Geschlossen“ zu haben.)

9. Klappen Sie die Stützvorrichtung mit den Rädern hoch.

TOWBOX IST IN DREI VERSCHIEDENEN POSITIONEN KONFIGURIERT:

10/ 11 Um von einer Position in eine andere umzustellen, müssen Sie den Riegel, der rechts unten am Gestell angebracht ist, umschalten und damit deblockieren.

12 / 1ª Die Anbringung. Diese Position wird benutzt, um die Box an der Kugel der Anhängerkupplung auf eine einfache und bequeme Weise anzubringen. Um die Towbox in diese Position zu bringen, müssen Sie den Verschluss rechts unten am Rahmen öffnen und die Einheit Rahmen/ Box verschieben, bis der Verschluss in die zweite Öffnung des Gestells einrastet. (Versichern Sie sich immer vor der Fahrt, dass der Verschluss richtig eingerastet ist.)

13/ 2ª Die Fahrt. Das ist die Position, die wir für die normale Fahrt benutzen. Die Last nähert sich der Vertikalen Kugel, weswegen der Schwerpunkt sich dem Fahrzeug nähert, was die Sicherheit erhöht. Dafür müssen Sie die gleichen Handgriffe wie im vorigen Punkt beschrieben tätigen, nur dass der Verschluss jetzt in der Öffnung einrasten muss, die dem Fahrzeug am nächsten ist. (Versichern Sie sich immer vor der Fahrt, dass der Verschluss richtig eingerastet ist.)

14. / 3^a Die Schiebevorrichtung. Diese Position dient dazu, einfacher an den Kofferraum der Fahrzeuge zu kommen, die eine Heckklappe haben wie Kombis oder Geländewagen. (Diese Position kann man nur bei stehendem Wagen benutzen. Es ist strikt verboten, mit der Box in dieser Position zu fahren.) Um die Towbox in diese Position zu bringen, müssen Sie erneut den Verschluss öffnen und wieder in der letzten Position einrasten lassen

ZUM ABNEHMEN DESTOWBOX SYSTEM VOM FAHRZEUG:

21. Klappen Sie die Stützvorrichtung mit den Rädern nach unten.

22. Nehmen Sie das Sicherheitsschloss ab und stellen Sie den Sicherheitsriegel in die Position „Offen“. Dafür ziehen Sie den Riegel nach außen und drehen ihn 90°.

23. Ziehen die den Hebel nach außen und zu sich, und drücken Sie ihn dann nach oben in die Vertikale.

24. Halten Sie die Towbox am Griff, der an der rechten Seite angebracht ist, fest und heben Sie die Box an, wobei Sie sie auf die Räder stellen. So können Sie die Towbox bequem mitnehmen. (Die Box muss dabei immer entladen sein.)

Es ist in einigen Ländern Pflicht, ein Schild mit dem Verweis auf hervorstehende und hervorragende Last (V20) anzubringen (siehe Landes Bedingungen)

ZUBEHÖR

16. Sicherheitsschloss integrieren. Schlüssel zum Öffnung der Türen inbegriffen.

17/18. Abnehmbaren Boden inbegriffen und ein zentraler Verteiler um seitliche Bewegung zu verhindern.

TOWBOXink. Ablauflöcher für eine einfache Reinigung.

EINHALTUNG

19. Empfiehlt sich das Gestell bei Nichtgebrauch gelegentlich zu schmieren

20. Sollte die Towbox mit einem hitzebeständigen Platte geschützt werden, wenn die Abgase des Autos direkt auf die Tow box gelangen.

SICHERHEITSREGELN UND –ANWEISUNGEN:

-Der Fahrer ist der einzig Verantwortliche für die richtige Anbringung der Box und dafür, dass sie in perfektem Zustand und gut befestigt an der Anhängerkupplung ist.

-Bevor Sie Ihre Towbox montieren, lesen Sie bitte vorher genau die Montage-Anweisungen.

-Um eine gute Befestigung zu erreichen, reiben Sie die Kugel der Anhängerkupplung mit einem entfettenden Reinigungsmittel ab, damit die Box richtig fest angebracht werden kann.

-Bevor Sie losfahren, versichern Sie sich, dass die Leuchten funktionieren.

-Überprüfen Sie, ob die Positionierungsvorrichtung fest und richtig eingerastet ist, um zu vermeiden, dass die Box sich während der Fahrt nach hinten verschiebt.

-Die Box muss während der Fahrt immer mit Schlüssel verschlossen sein.

-Wenn Sie die Towbox angebracht haben, variieren die Beförderungseigenschaften. Die Kräfte der Trägheit und der Schwerpunkt sind dann anders, weswegen Sie vorsichtig sein sollten und Ihren Fahrstil den Bedingungen anpassen sollten. Sie sollten besonders vorsichtig in Kurven, beim Bremsen und beim Rückwärtsfahren sein.

-Sie sollten sich immer an die Verkehrsregeln und die Geschwindigkeitsbegrenzungen halten, obwohl Sie der einzig Verantwortliche dafür sind, Ihren Fahrstil an ein sicheres Niveau anzupassen, berücksichtigend die Last, die Sie hinter Ihrem Fahrzeug transportieren.

-Wenn man die nützliche Ladung der Towbox wissen möchte, sehen Sie Bitte unten. Sie sollten sich informieren, wie hoch die vertikale Tragekapazität Ihrer Anhängerkupplung ist und Sie sollten diese niemals überschreiten.

-Nach geltendem Gesetz darf Ihr Gepäckträger nicht breiter sein als Ihr Fahrzeug und nicht mehr als 15% der Gesamtlänge des Fahrzeuges herausragen.

-Sie sollten gut sichtbar ein Schild mit sich führen, das auf die hervorstehende und herausragende Last hinweist. (V20)

-Towbox ist ein von "Enganches y Remolques Aragón S.L." (Anhängerkupplungen und Anhänger Aragonien GmbH) hergestelltes und vermarktetes Produkt.

-Es wird formal verboten, irgendeine Art von Veränderung, Umformung oder Änderung an irgendeinem unserer Produkte vorzunehmen. Ein Verstoß gegen das Verbot würde zu einer sofortigen Annullierung der Homologation und der Produktgarantie führen.

-"Enganches y Remolques Aragón S.L." (Anhängerkupplungen und Anhänger Aragonien GmbH) bietet eine zweijährige Produktgarantie ab dem Übergabedatum an. Die Garantie ist begrenzt auf das Auswechseln der fehlerhaften Teile und wird in keinem Fall ausgeweitet auf Folgeschäden oder -beschädigungen.

-"Enganches y Remolques Aragón S.L." (Anhängerkupplungen und Anhänger Aragonien GmbH) macht sich nicht verantwortlich für Schäden, die durch einen fahrlässigen Gebrauch oder Überschreiten der Höchstlast entstanden sind oder für Schäden, die durch äußere Faktoren (Stöße, Unfall) hervorgerufen wurden.



Important technical documentation and fitting instructions: to be keep.

It is mandatory to insure that anyone who is going to use the Towbox has read this document.

TOWBOX ASSEMBLY (READY FOR USE)

For fitting on the vehicle:

1. Clean the surface of the ball to remove any remains of grease.

2. Place the key in the open position, perpendicular to the ground. Push the black handle, then lift lever up.

3. Use the nut (C) to adjust the tightness of the fastening attachment to the ball. It has to be tight enough to prevent the unit from moving once it has been fully fitted on the vehicle. (This operation will have to be repeated after the first 200 kilometers of use).

4. Once this is done, we have to fit the fastening attachment (this operation will only be carried out the first time we fit our Towbox on the vehicle or if we have to fit it on a different vehicle). Loosen the lock nut (A) and turn the bolt (B) until it makes contact with the neck of the tow ball Re-tighten the lock nut (A).

5. Place the key in the open position, perpendicular to the ground. Push the black handle, then lift lever up.

6. By holding the unit with the handle on the right we can lift the support and wheels like a trolley. (This operation must always be carried out with our Towbox empty).

7. Place the unit on the ball. Lower the lever while leveling the whole, and drag the black handle to the closed position.

8. Lift up the wheel support.

TOWBOX IS CONFIGURED WITH THREE DIFFERENT POSITIONS

10/11. To unlock the security system, pull and turn the safety pin under the box until the top.

12/1^a: Fitting position. This position is used to fit the device on the tow ball easily and simply. To place the unit in this position it is necessary to release the lock located in the bottom right of the frame and to move the frame-box unit until the lock is inserted in the second hole on the frame.

(Always make sure the lock is Properly inserted before setting off).

12/2°: Running position.This is the position we will use for normal running. The load moves towards the vertical part of the ball, meaning that the centre of gravity moves towards the vehicle, thereby increasing safety. We will therefore do the same as in the above point, but inserting the lock in the position closest to the vehicle. (Always make sure the lock is properly inserted before setting off).

12/3°: Drop-down position.This position is used to make it easier to reach the boots of vehicles with rear hinged, hatchback doors like those on family saloons or 4WDs. (This position can only be used with the vehicle stationary and moving with the device in this position is absolutely forbidden). To fit Towbox in this position it is necessary to release the lock on the frame once again and to insert it once more in the last position.

TO REMOVE FROM THE VEHICLE:

21. Lower the wheel support.

22. Place the key in the open position.

23. Pull the lever outwards until it is vertical.

24.By holding the Towbox with the handle on the right, lift it upwards and rest it on the wheels. We can now take the Towbox easily to wherever we want to go (this operation must always be performed when it is empty).

ACCESSORIES

16. keys locks are included

17/18. the floor and inside wall are included in order to avoid that the loading is moving

Depending of the country, the projecting load sign must be fitted in all cases (V20).

MAINTENANCE

19.It is advisable to grease the rack when not in use.

20.You should protect your towbox with a heatproof plate if the smoke from the exhaust system of your car is going directly to the Towbox.

SAFETY LEGISLATION AND INDICATIONS :

-The driver is the sole person responsible for the device being properly fitted, in perfect condition and properly fastened on the tow hitch.

-Read the assembly instructions carefully before fitting your TOWBOX®.

-For it to work properly, apply a degreasing agent over the tow ball so that the device is properly fastened.

-Before starting up you should check the lights work properly.

-Check that the positioning device is properly fastened to prevent the container slipping backwards once the vehicle is moving.

-The fastening device should always be locked when moving.

-When you have TOWBOX® fitted, driving features vary. Inertial forces and centres of gravity are different and you should take precautions and adapt your driving to the circumstances. You should take special care on bends and when braking and reversing.

-You should always respect traffic legislation and permitted speed limits, even though you are the only person responsible for adapting your driving to a safe level, taking into account the load you are carrying behind the vehicle.

-To find the maximum loading of TOWBOX® see table below. You should consult the maximum vertical carrying capacity of your tow hitch and should not exceed this at any time.

-According to current legislation your luggage holder cannot exceed vehicle width or be more than 15% of vehicle length.

-You will have to have an approved projecting load sign placed in a visible place (V20).

-TOWBOX® is a product that is made and marketed by Enganches y Remolques Aragón S.L.

-Any type of modification, transformation or alteration to any of our products is absolutely forbidden. Failure to comply with this will immediately lead to the cancellation of the product approval and guarantee.

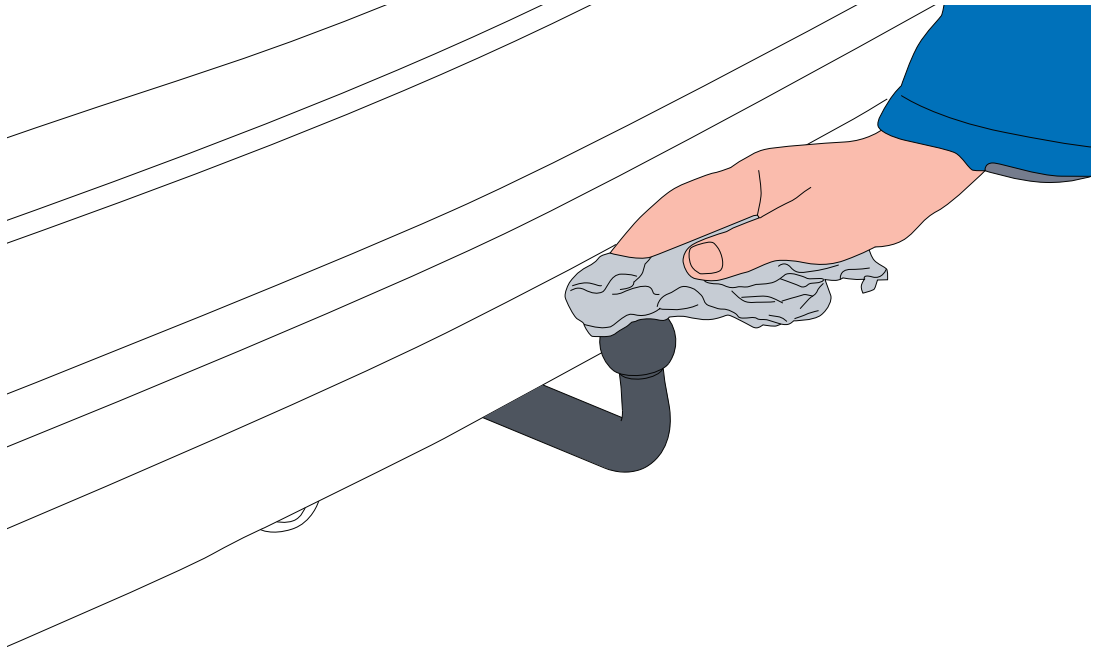
-Enganches y Remolques Aragón, S.L. offers a two year guarantee for its product following the delivery date, this being confined to replacing defective items and will at no time extend to consequent damages.

-Enganches y Remolques Aragón S.L. is not liable for any damages caused by imprudent use, excess loads or failures caused by outside agents (knocks, accidents, etc).

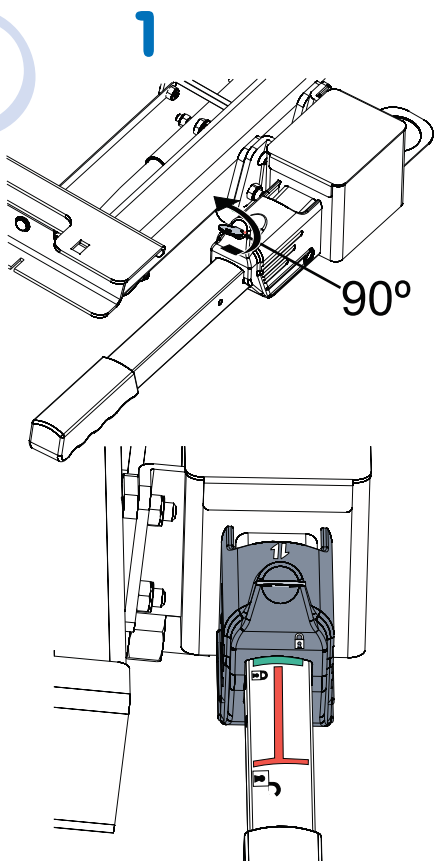


	M6	M8
N/m	< 2	16

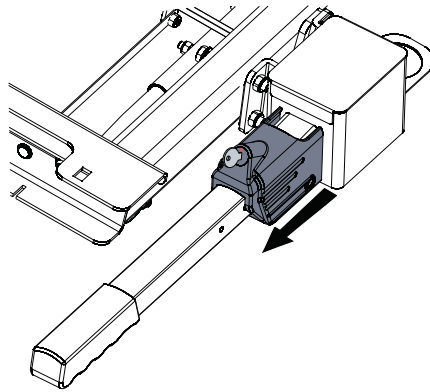
1



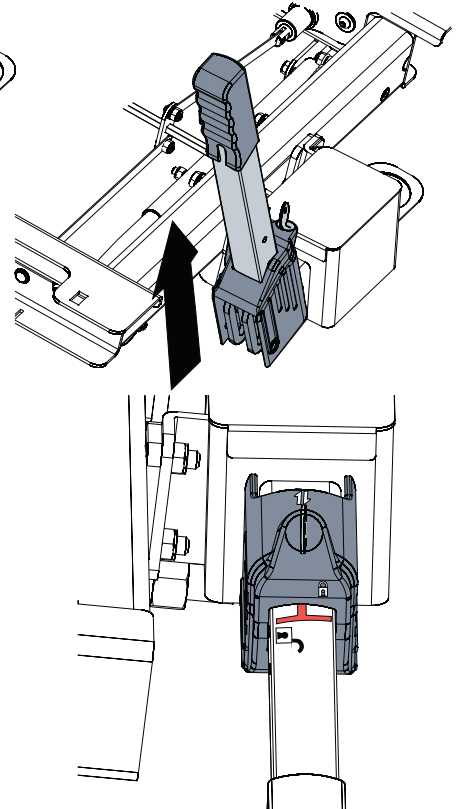
2



2

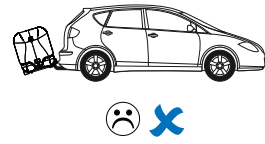
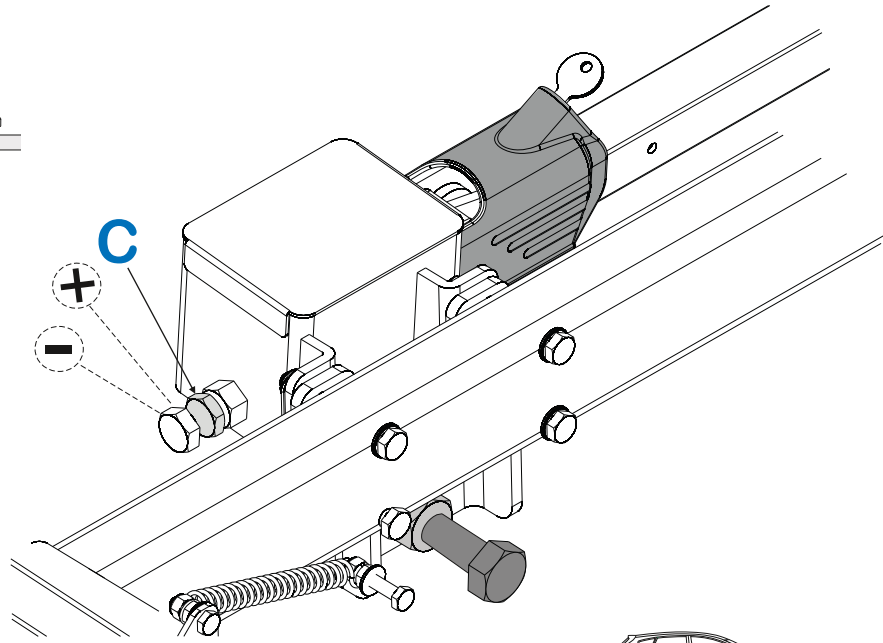
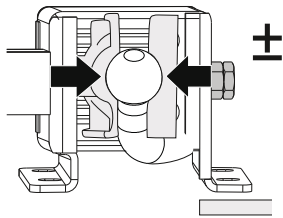


3

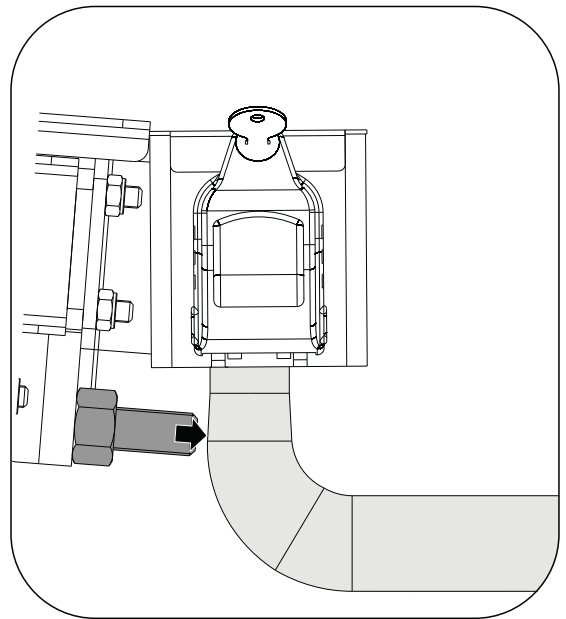
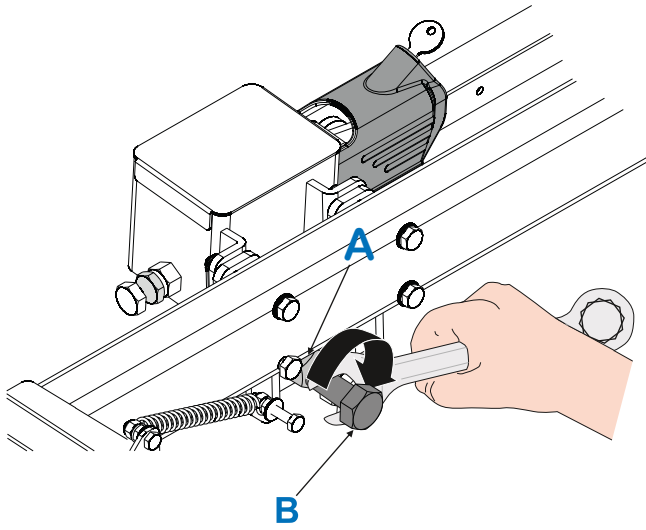


1

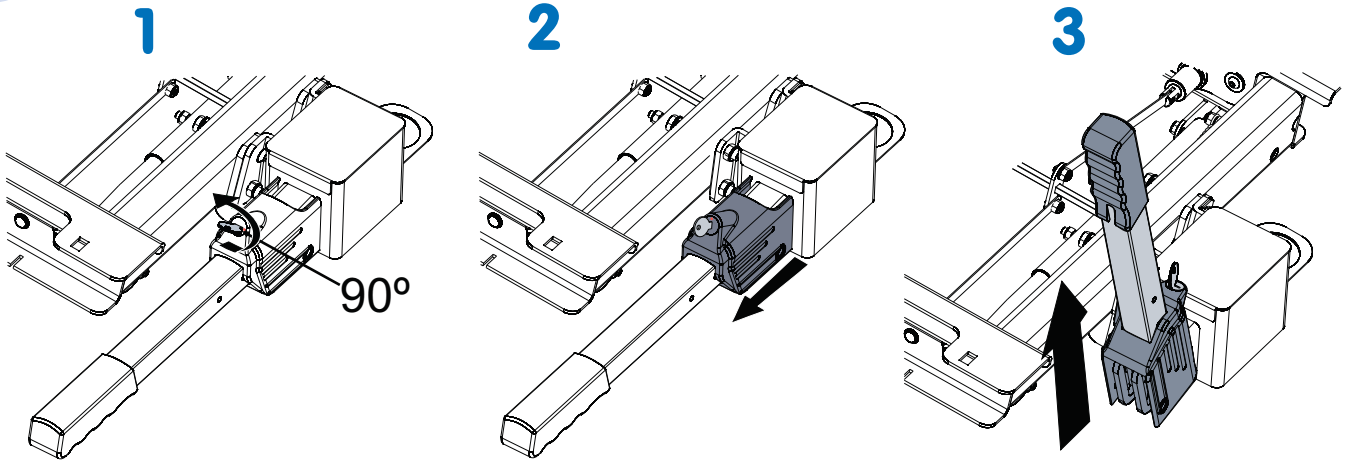
3



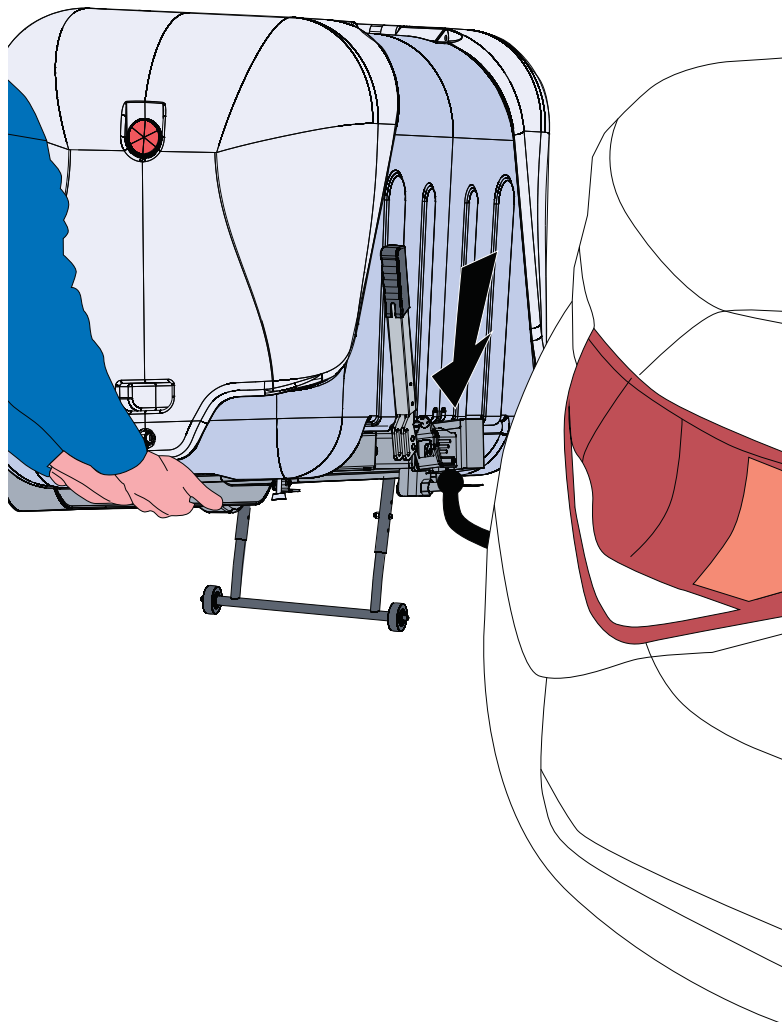
4



5

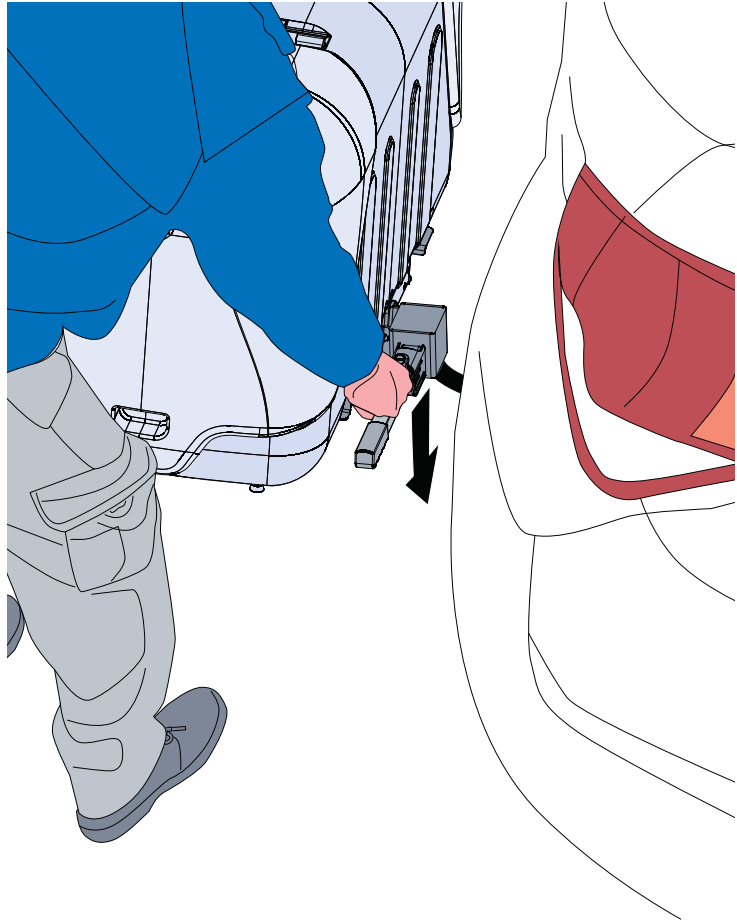


6

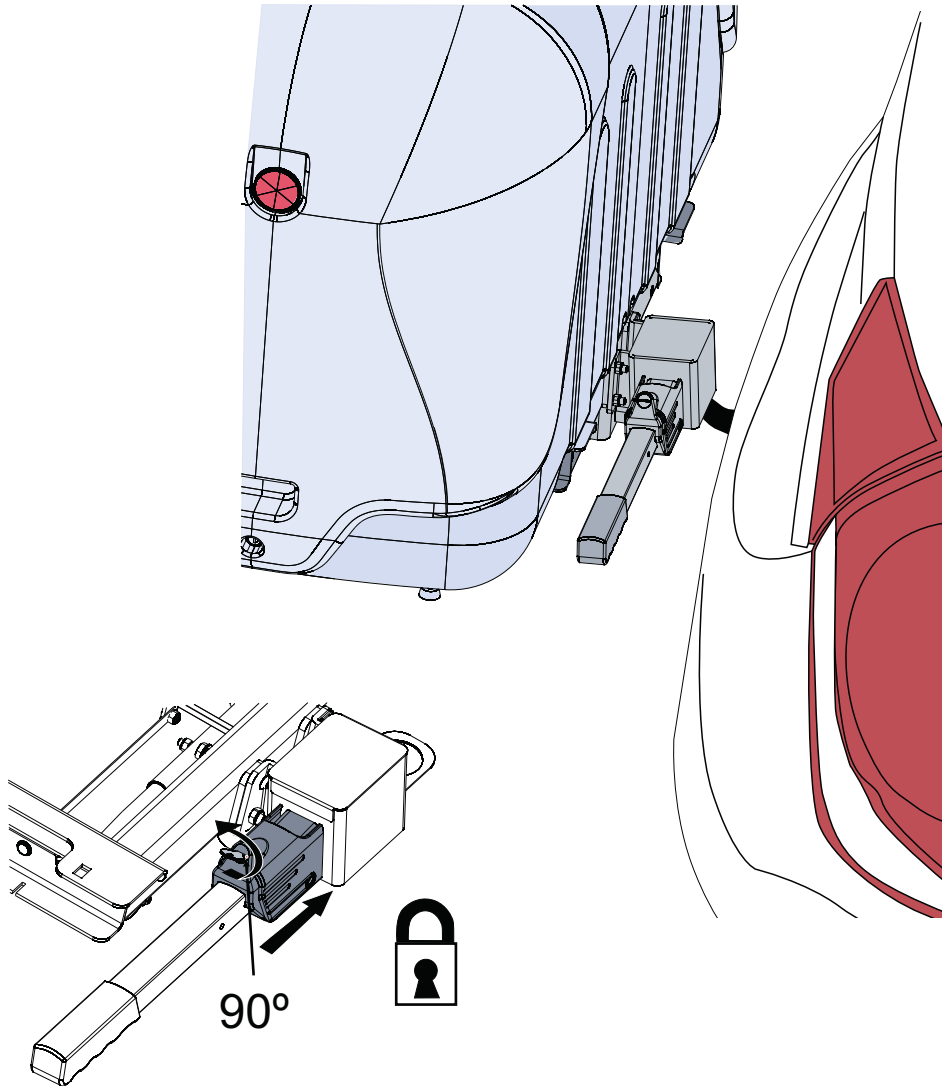


3

7

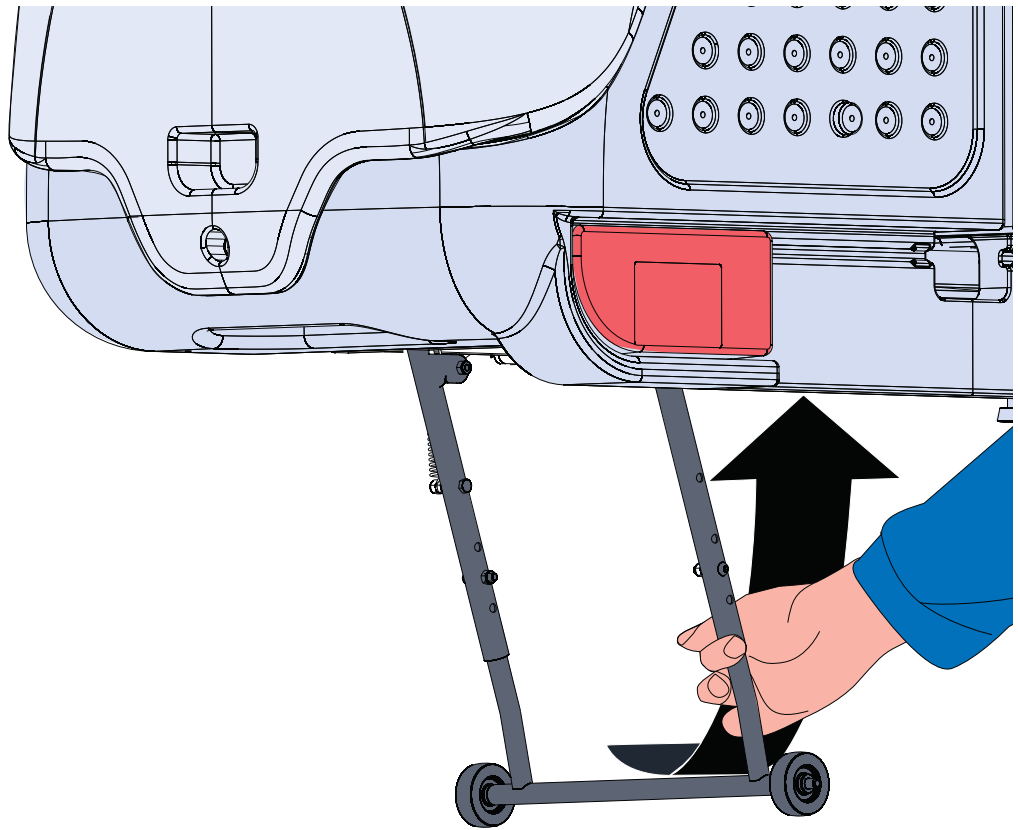


8

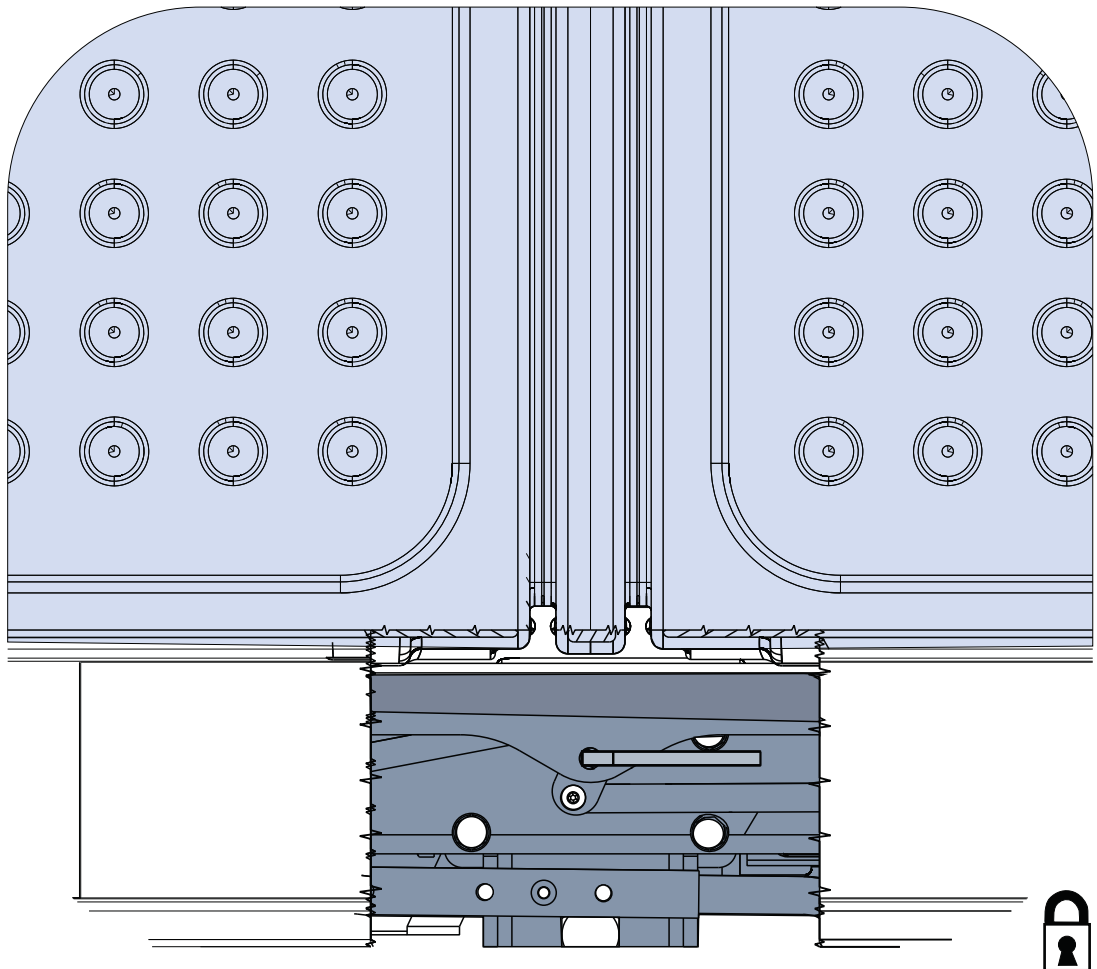


4

9

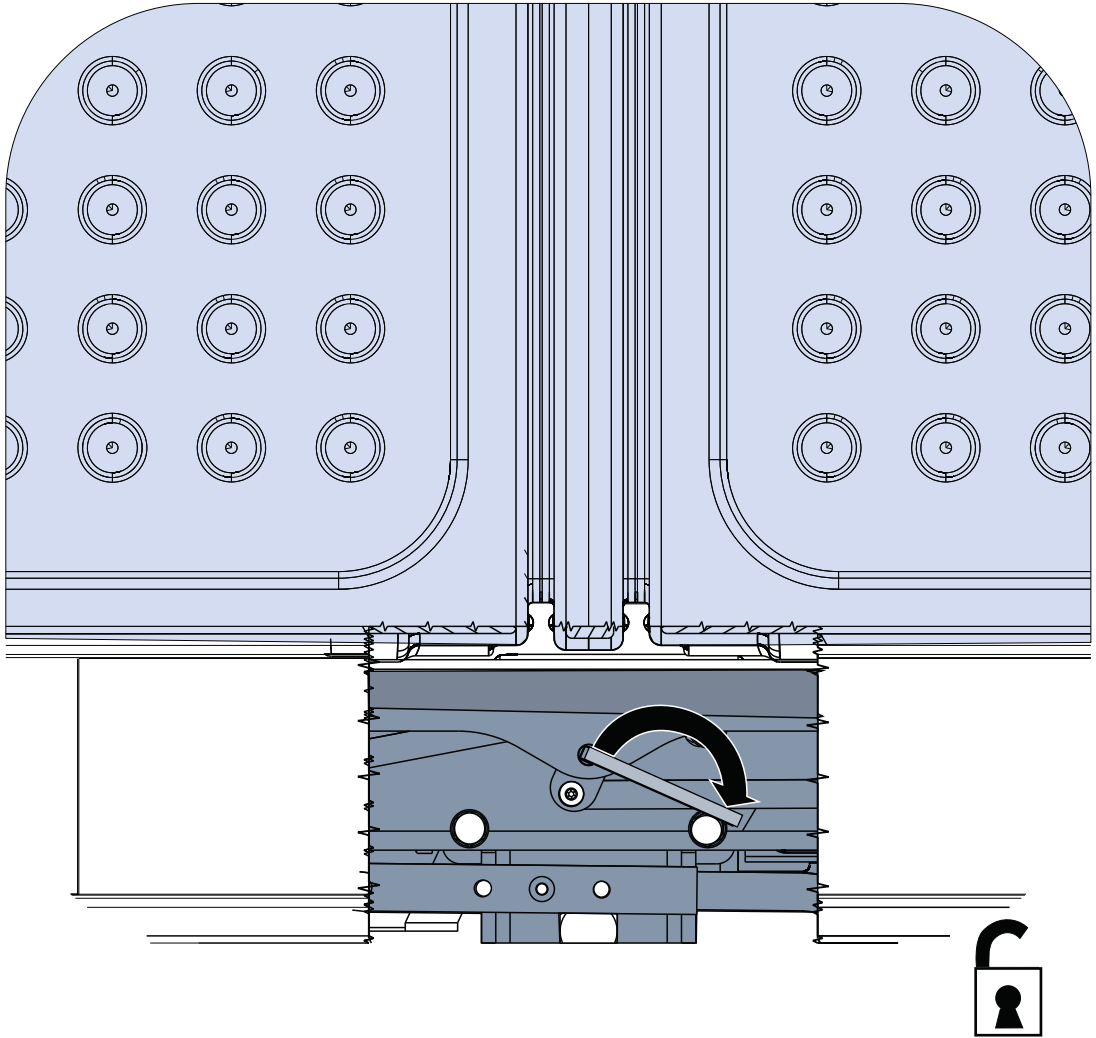


10



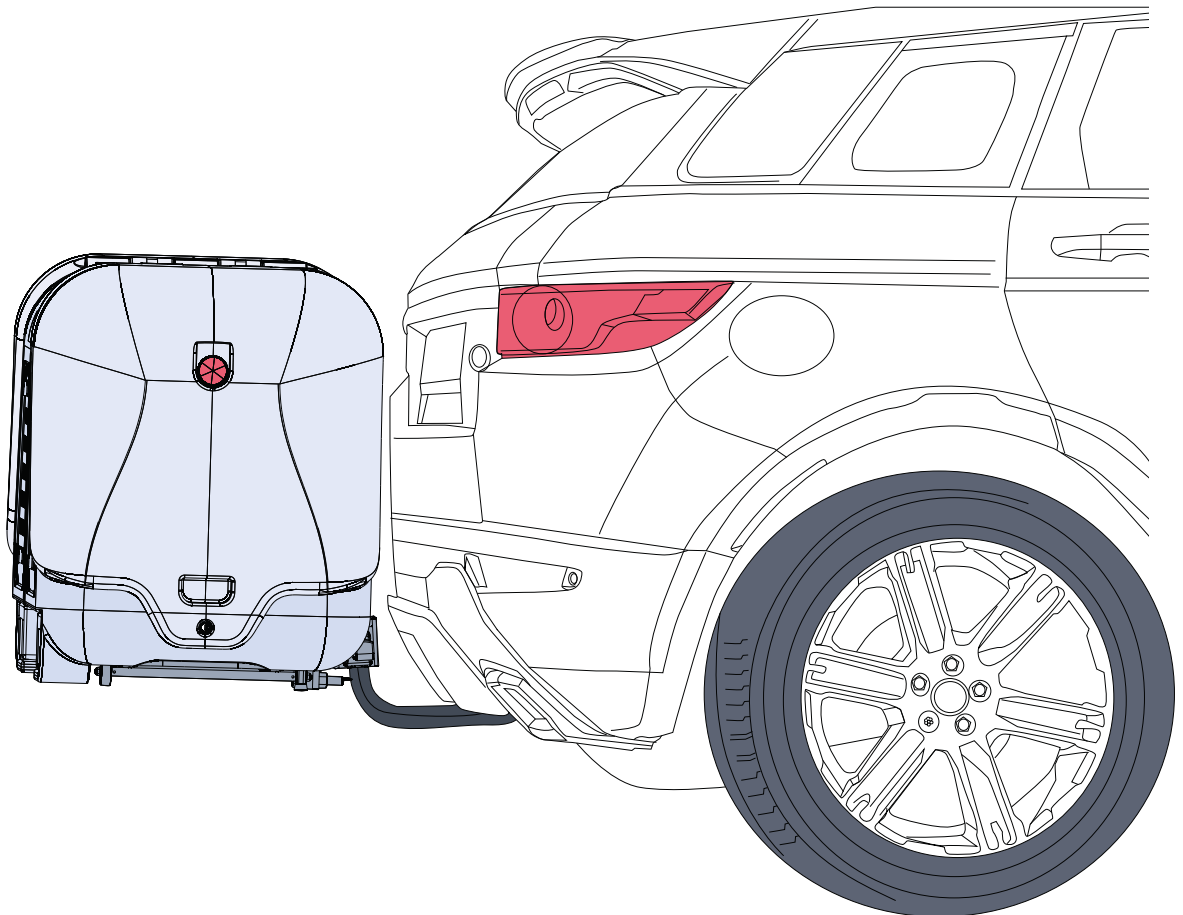
5

11



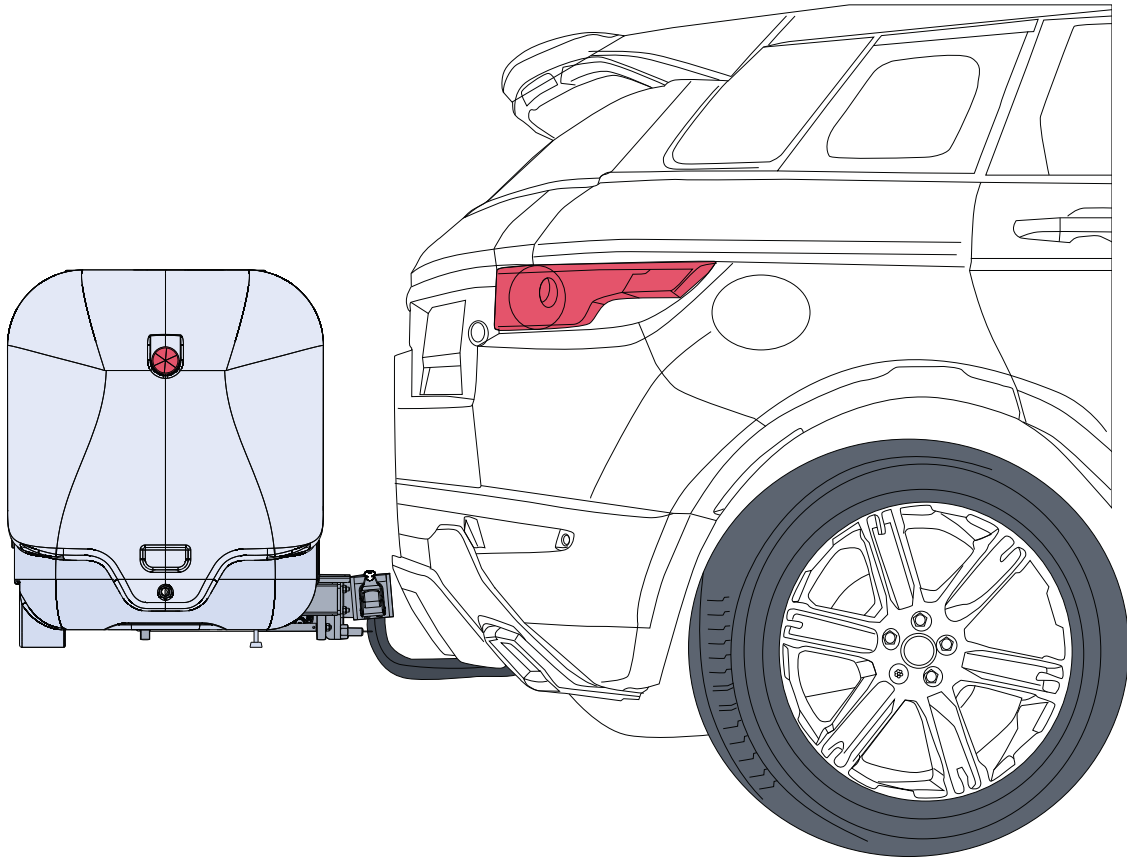
12

1ª



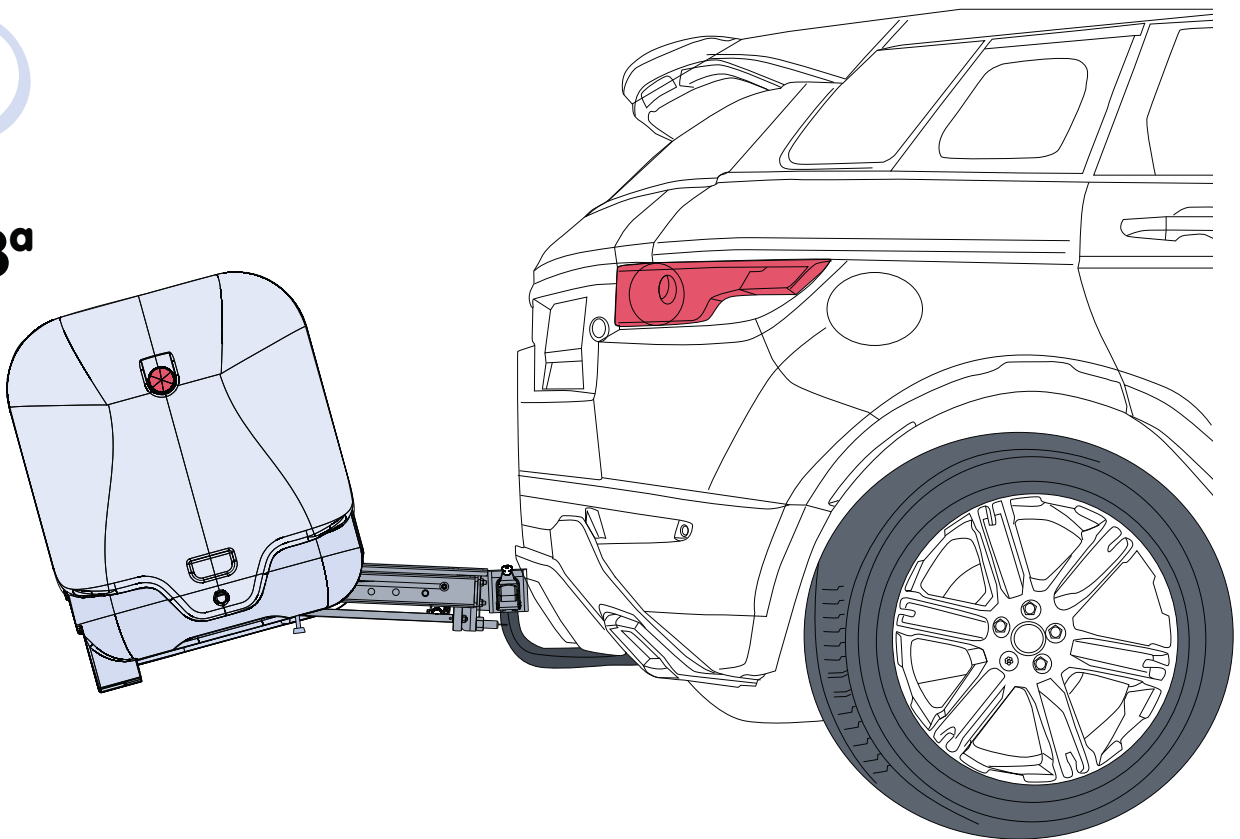
13

2ª

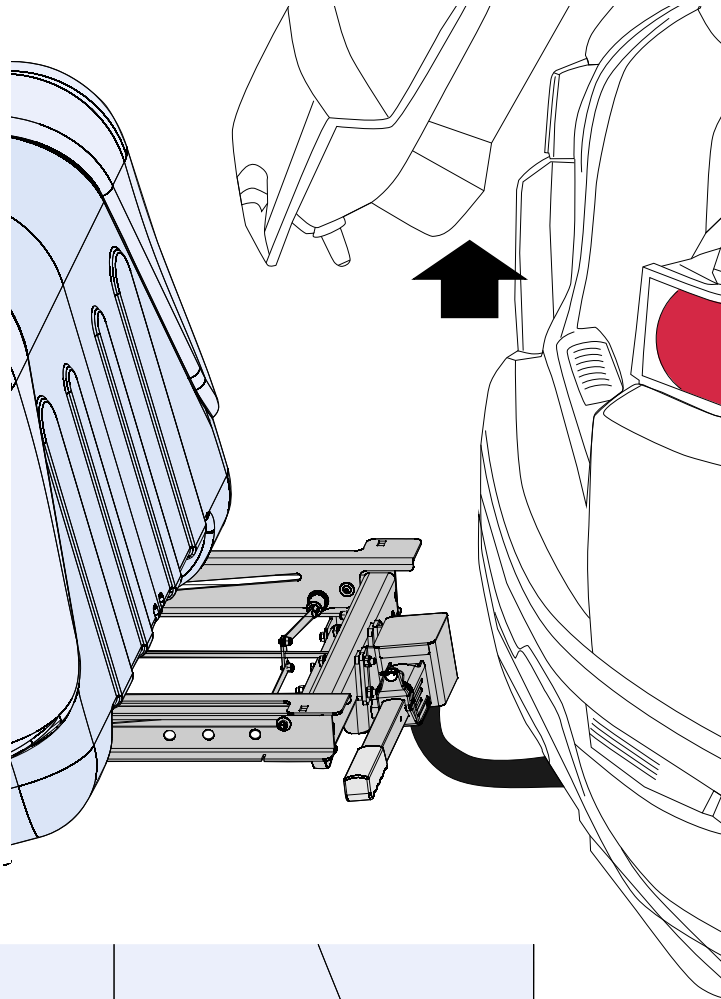


14

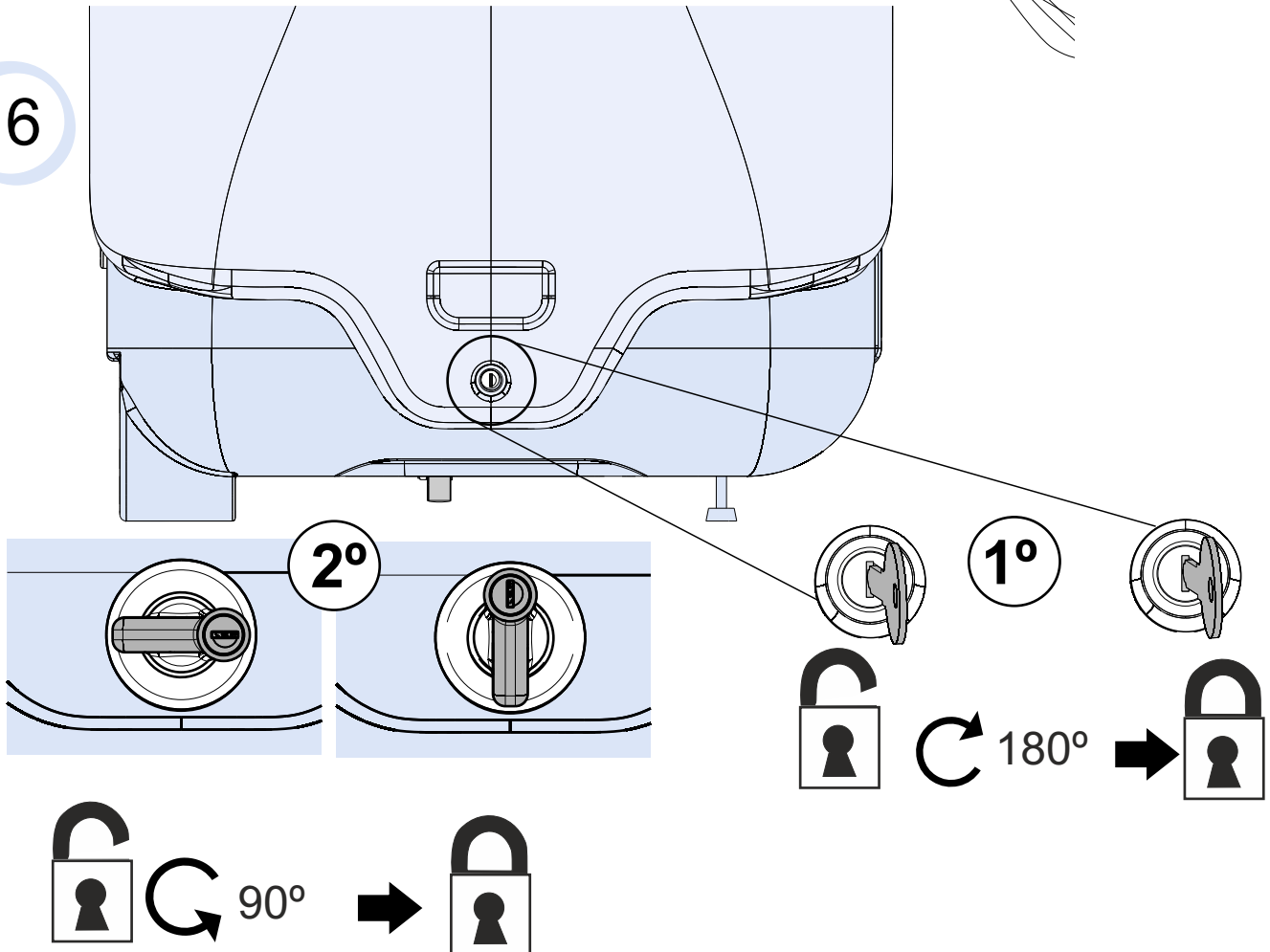
3ª



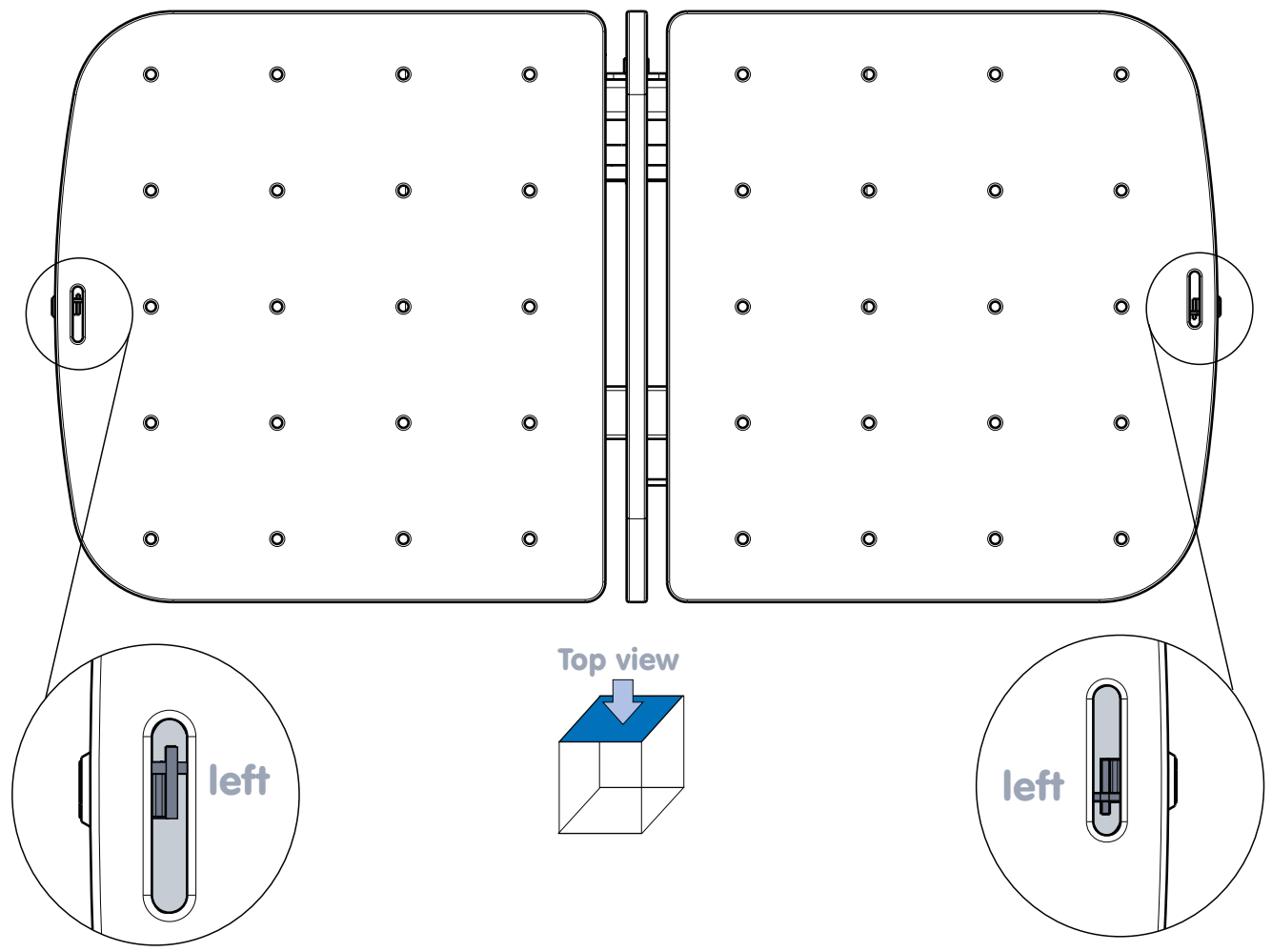
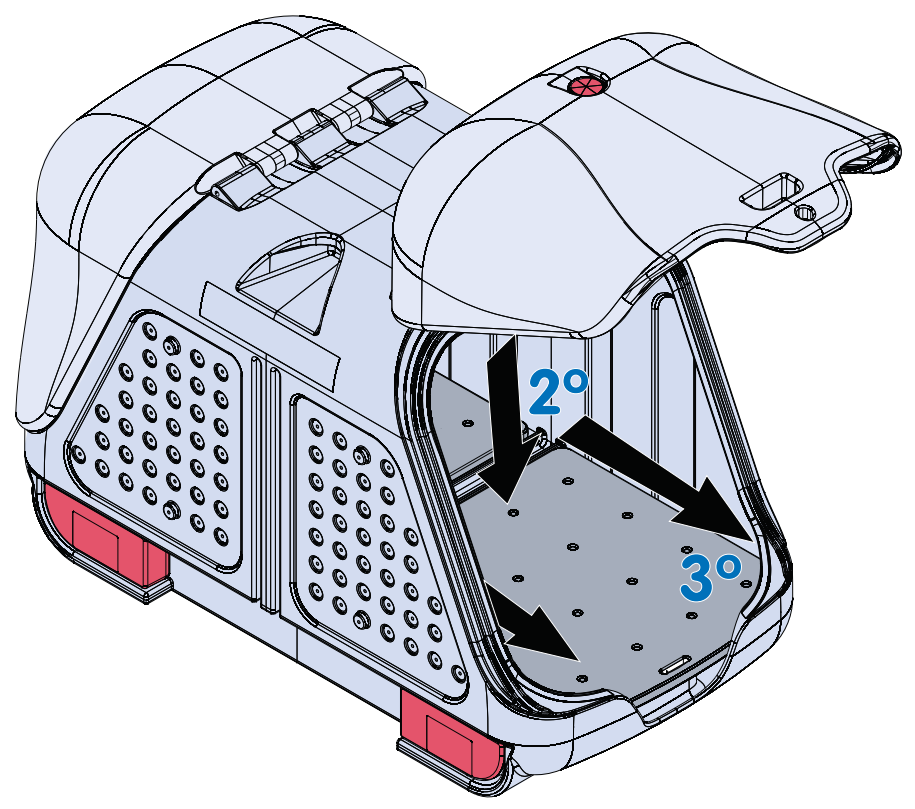
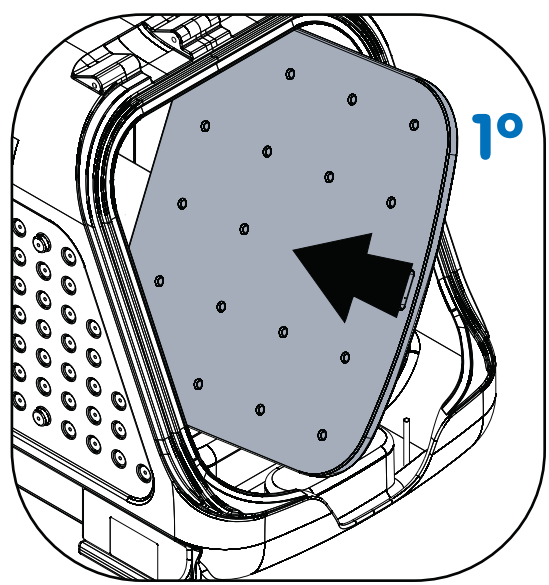
15



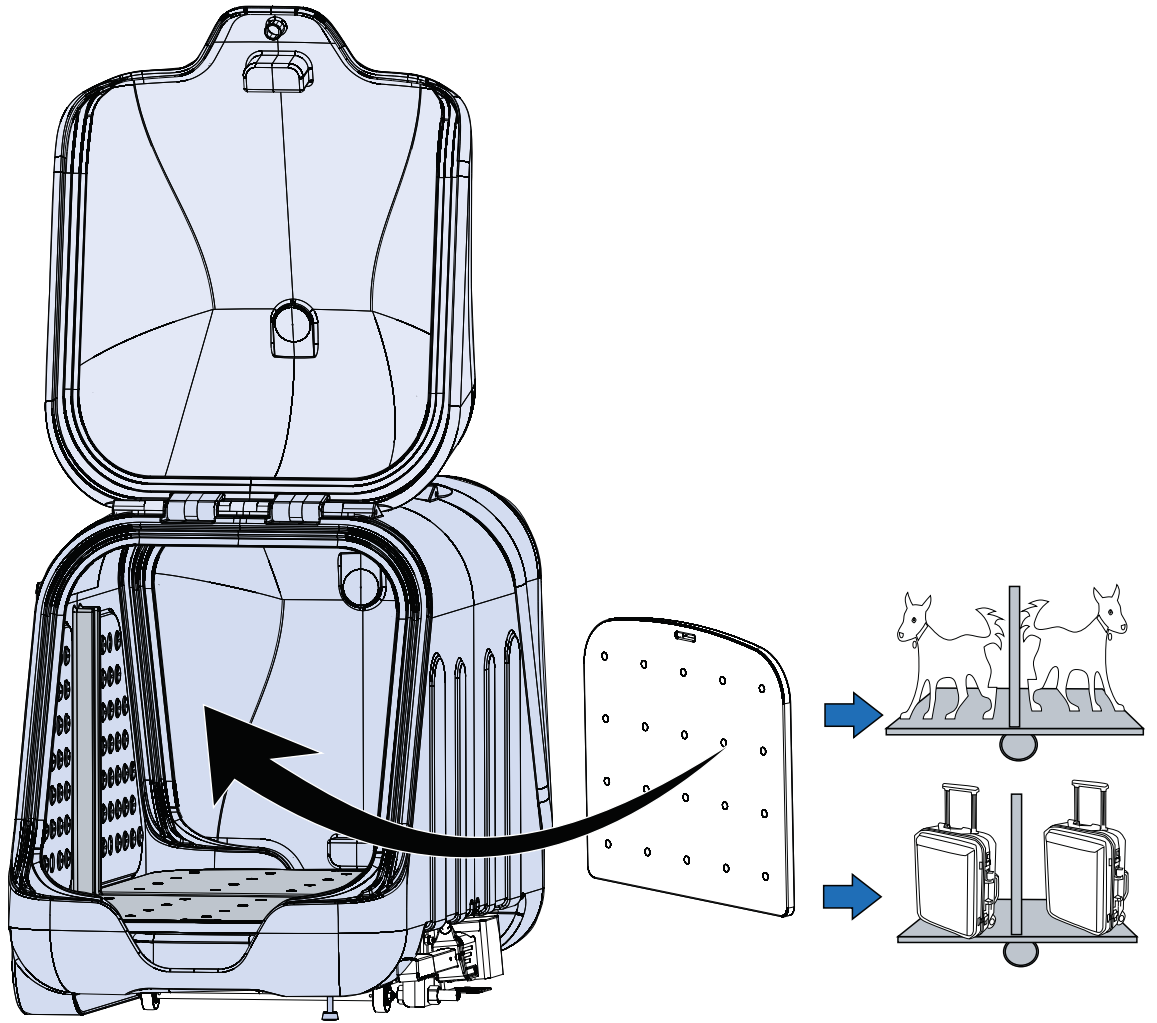
16



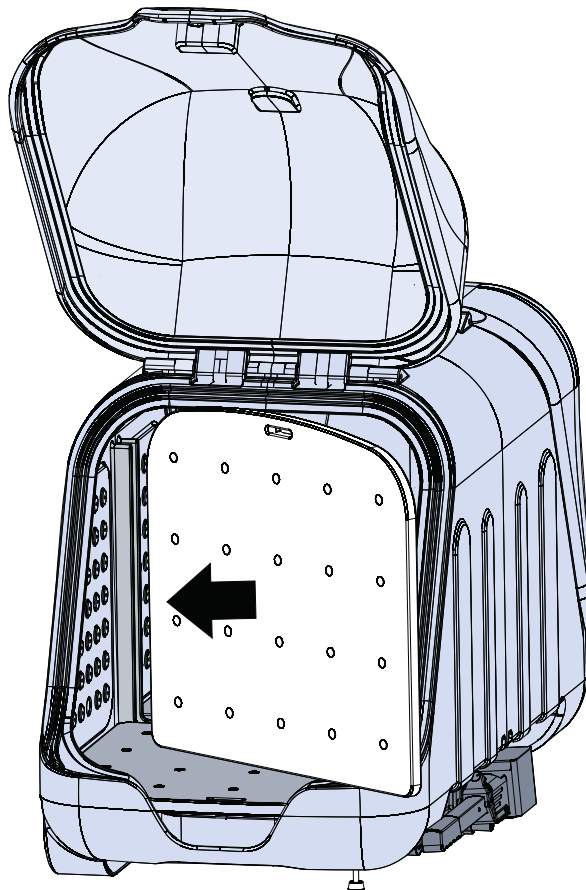
17



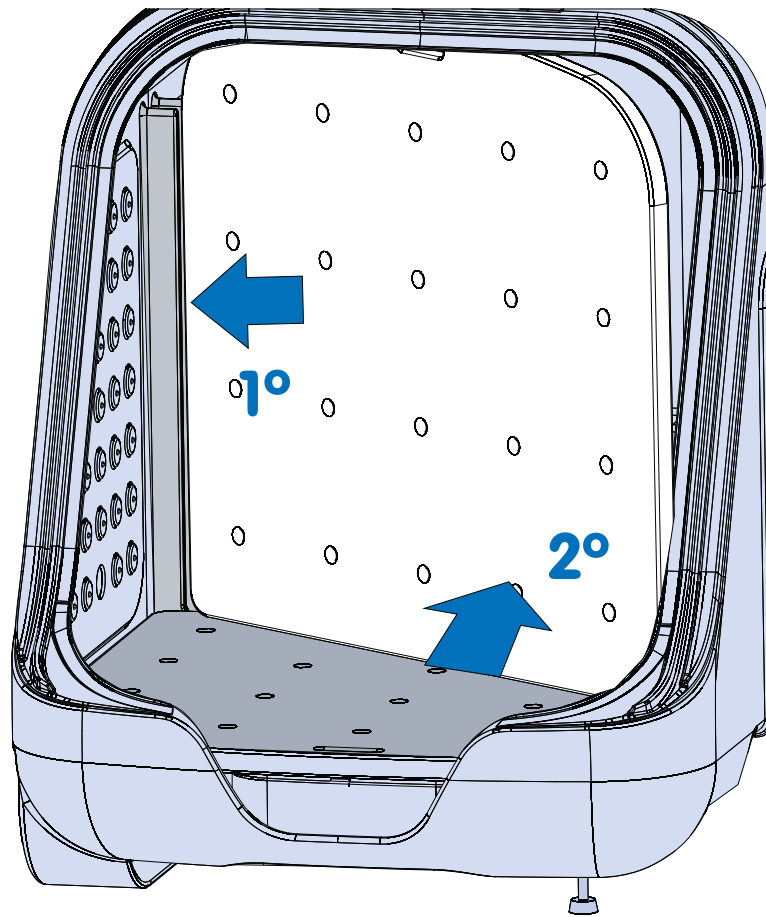
18



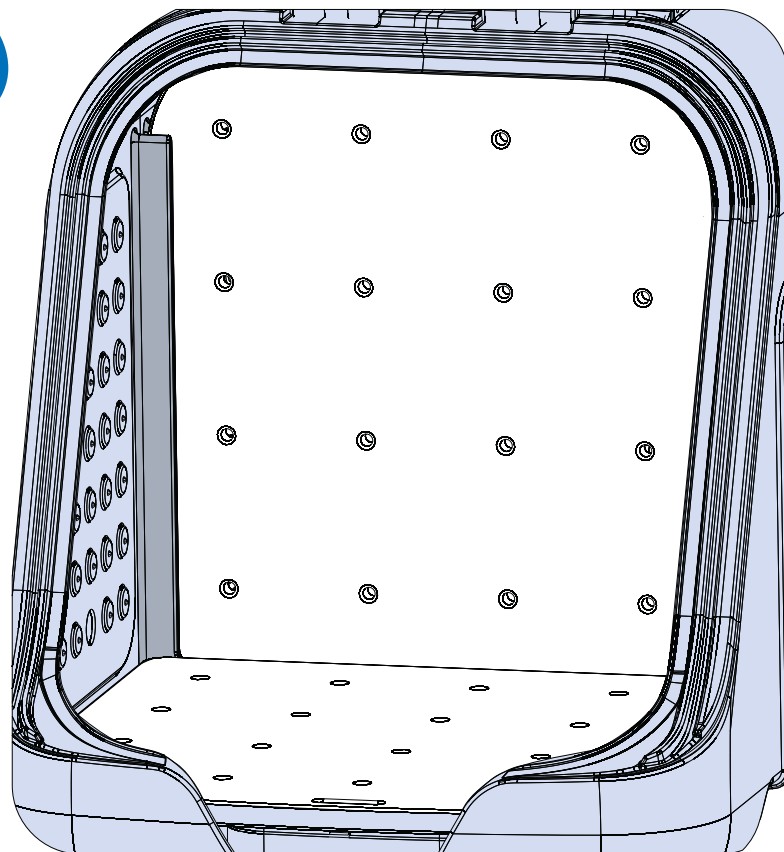
a



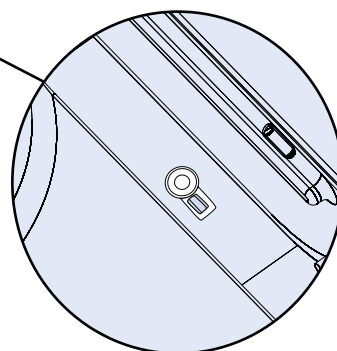
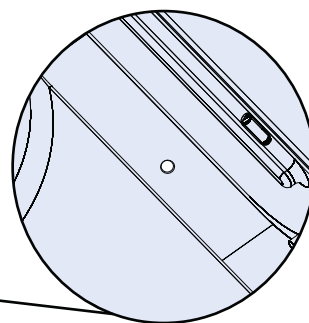
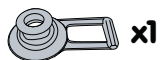
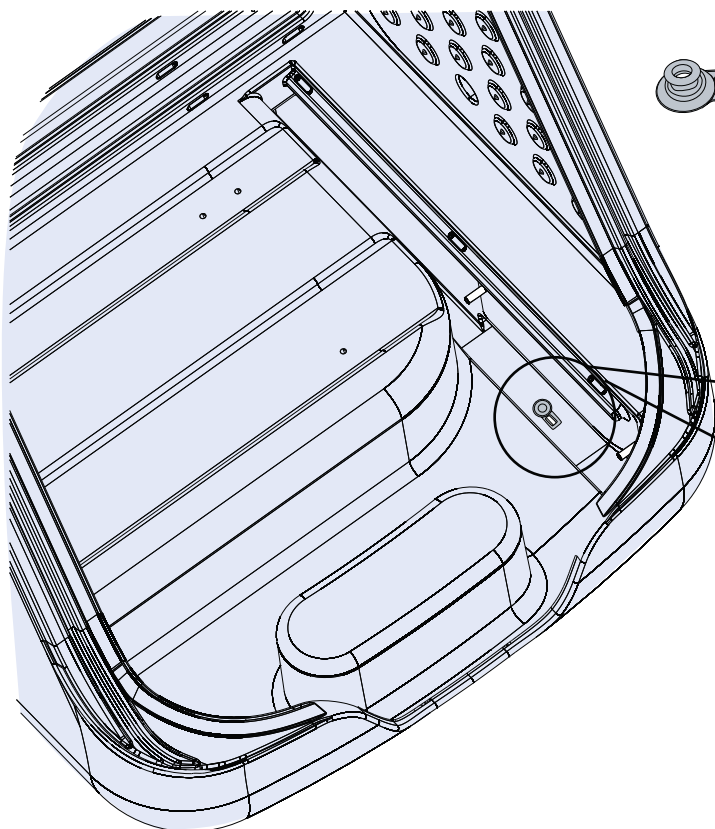
b



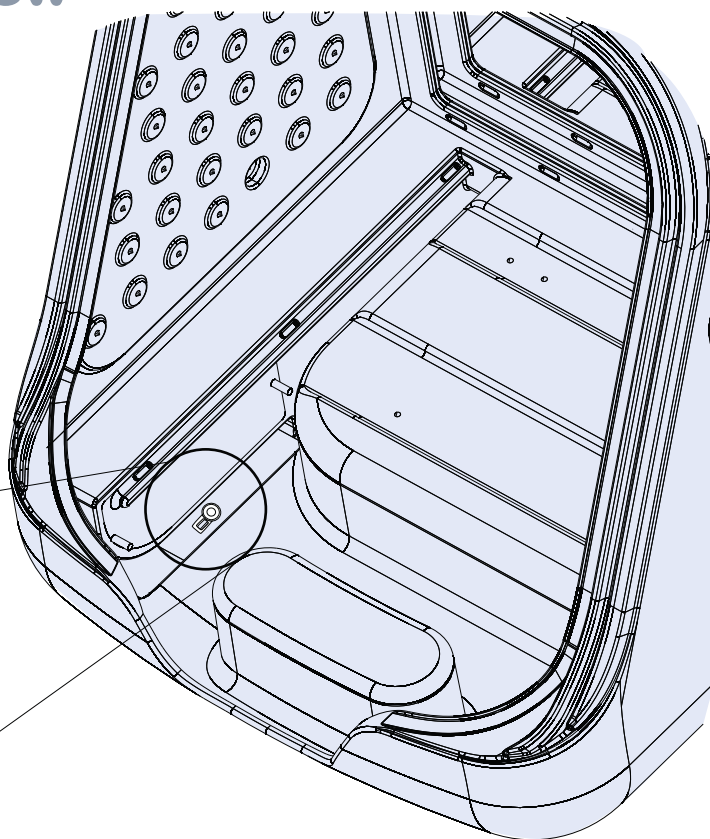
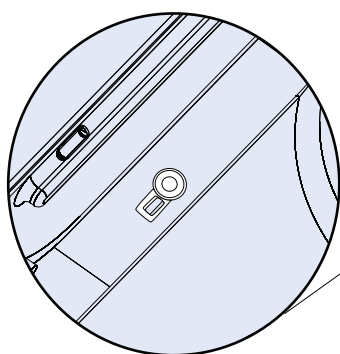
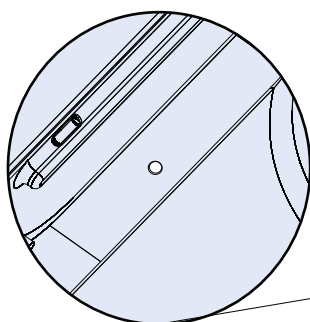
c



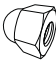





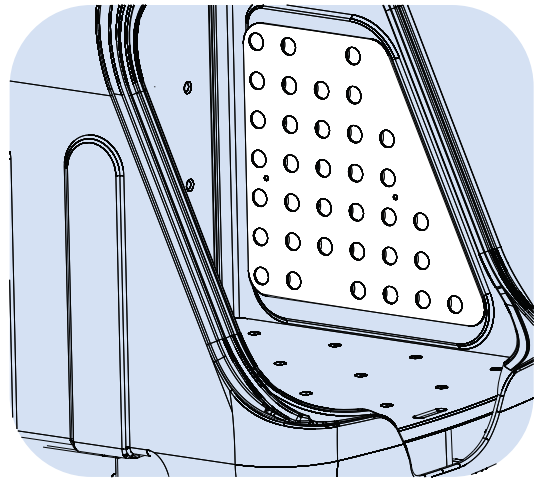
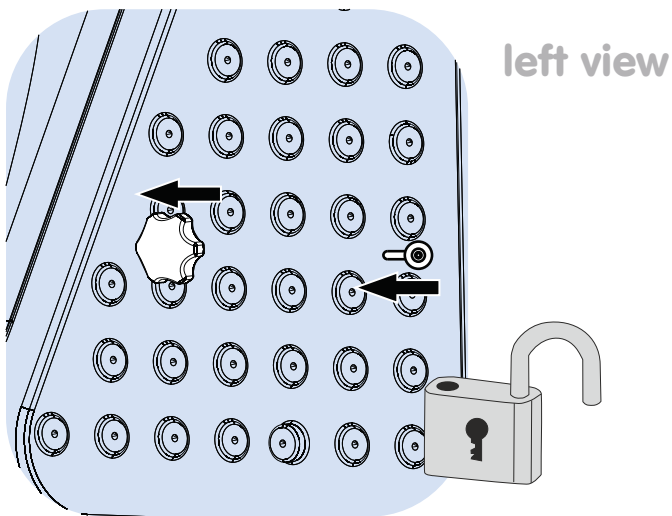
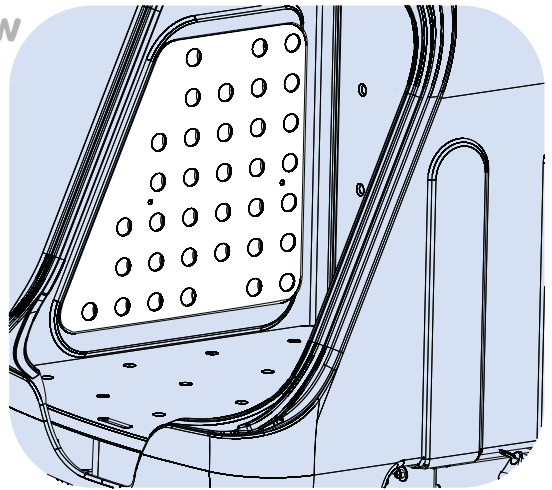
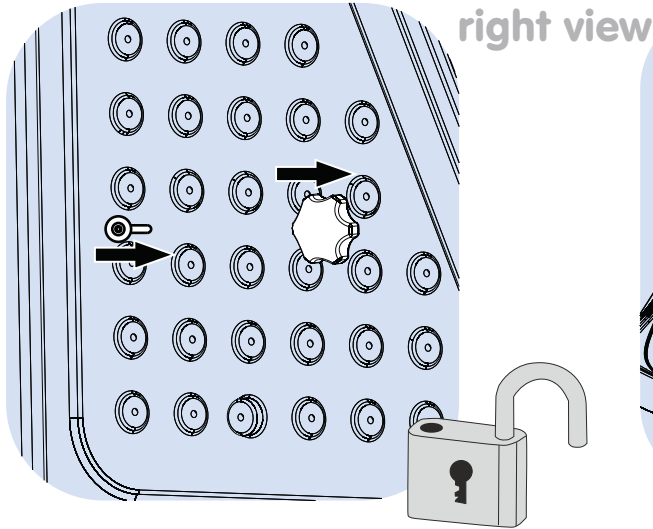
left view



right view

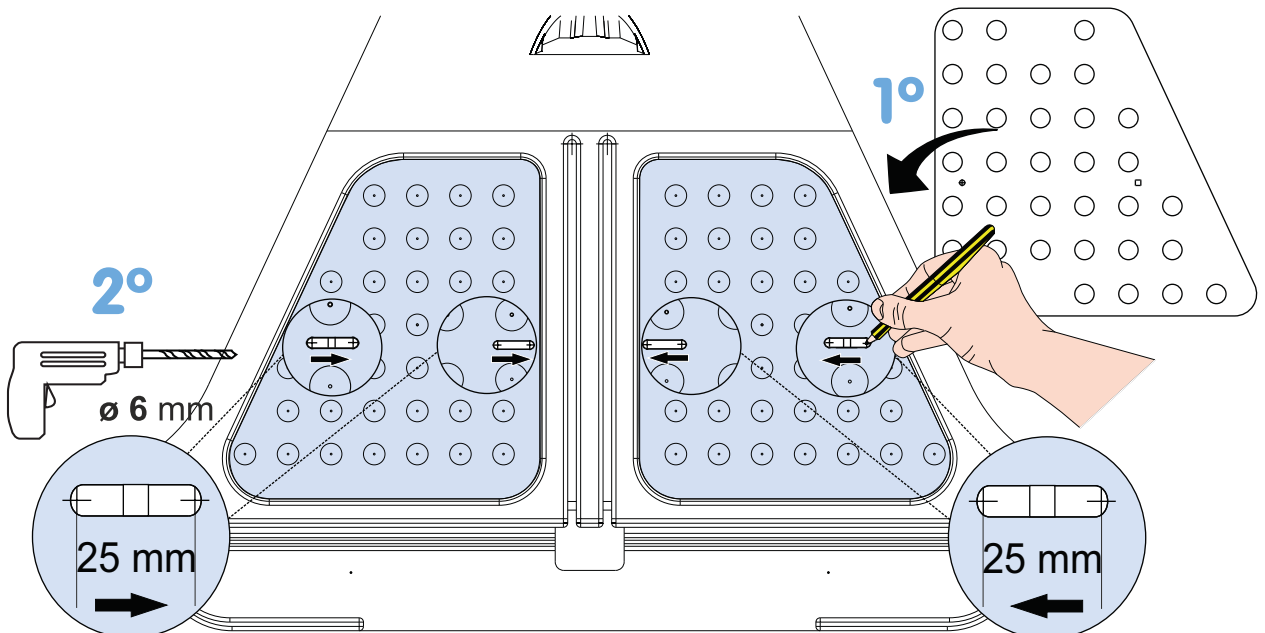
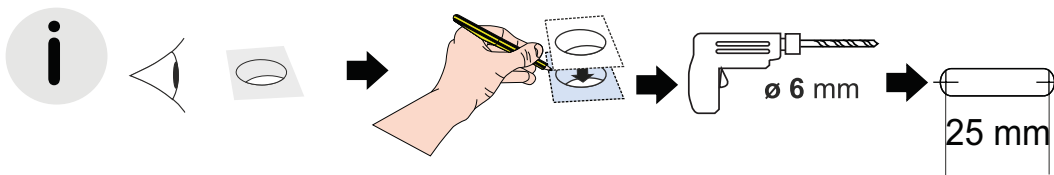


-  x2 M6x20 mm
-  x4 Ø6
-  x2 M6
-  x2 M6x20 mm
-  x2
-  x2 Ø6



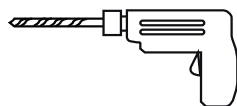
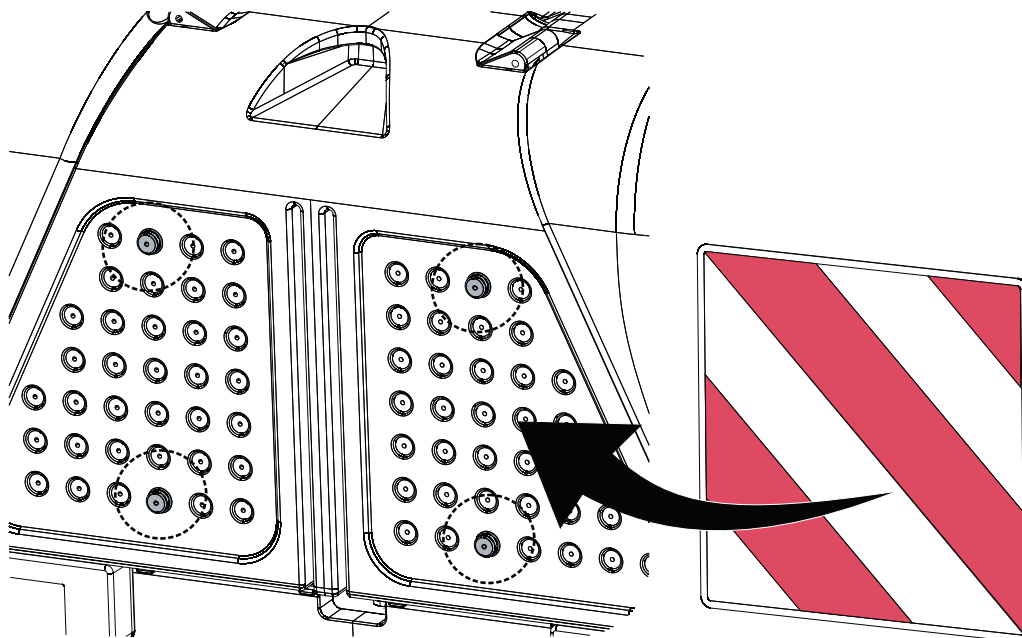
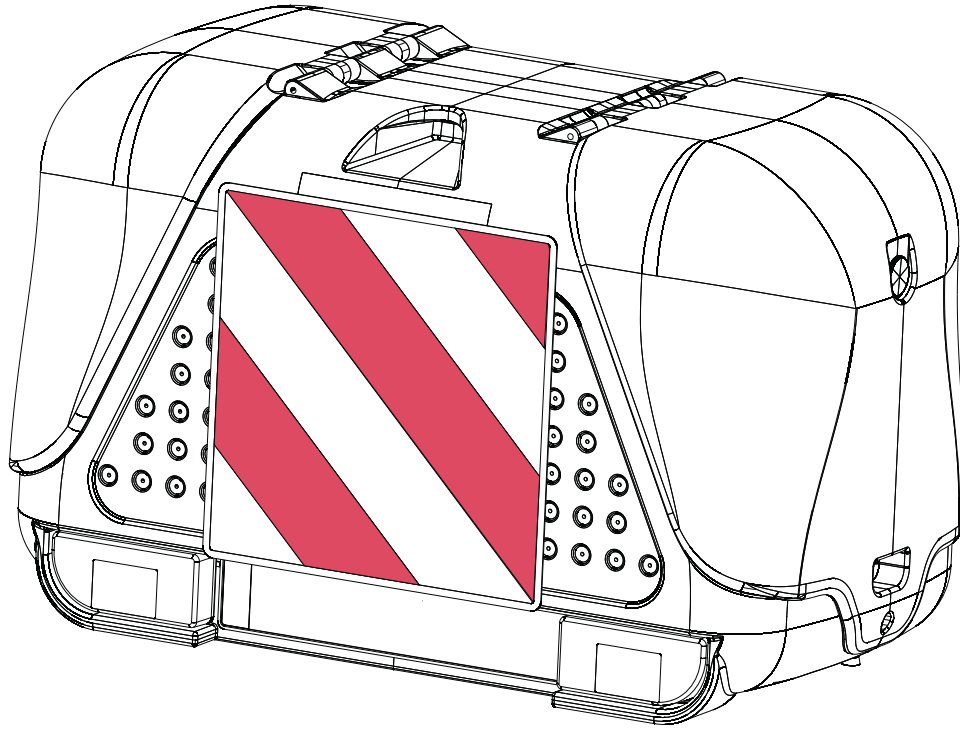
1°

2°



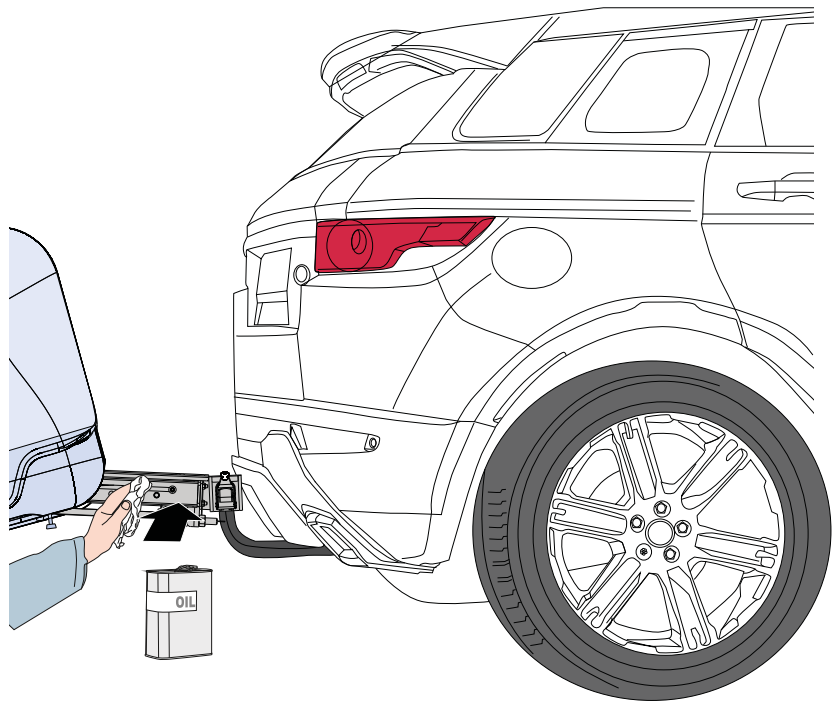
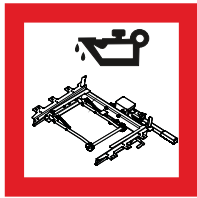


Spain



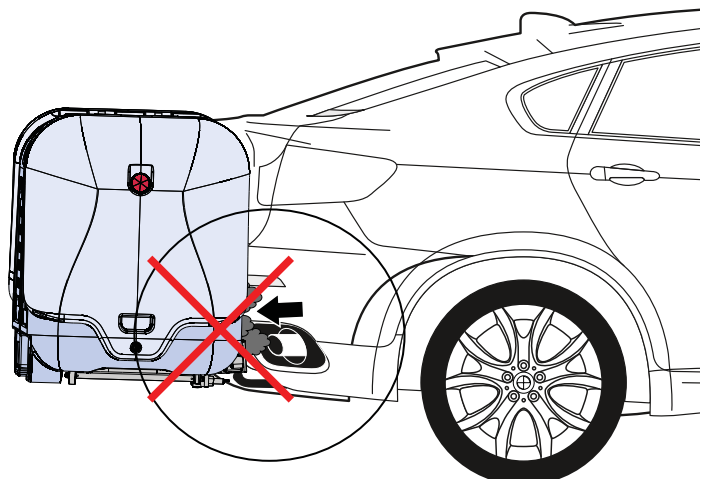
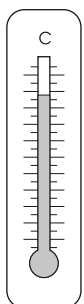
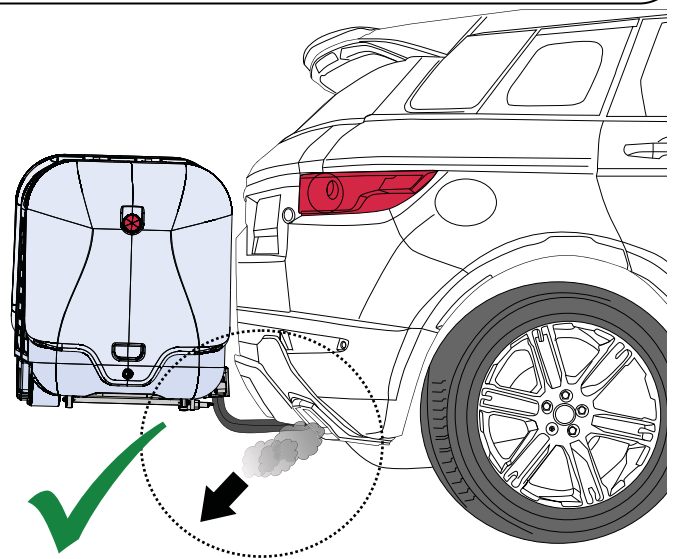
Ø 6 mm

19



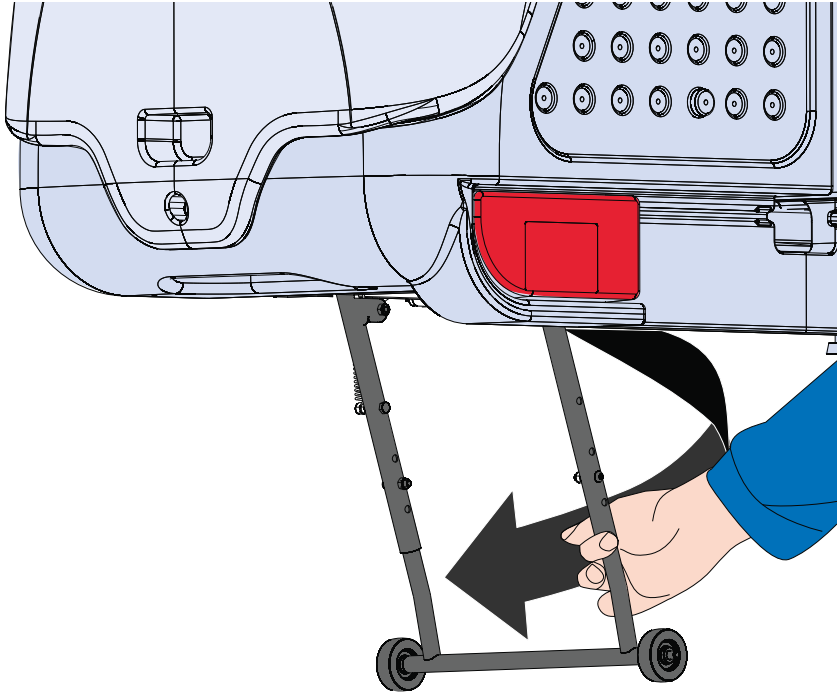
20

Debe proteger su Towbox con una placa anticalorica si el humo procedente del tubo de escape de su coche va directamente a la caja.
 You should protect your towbox with a heatproof plate if the smoke from the exhaust system of your car is going directly to the Towbox.
 Si votre TOWBOX est trop prêt de votre pot d'échappement, vous devez installer une plaque anti-chaueur pour protéger votre coffre.
 Eventualmente proteggere il TOWBOX con un piastra resistente al calore se il fumo del tubo di scarico del veicolo si trova troppo vicino al baule.
 Sollte die Towbox mit einem hitzebeständigen Platte geschützt werden, wenn die Abgase des Autos direkt auf die Tow box gelangen.

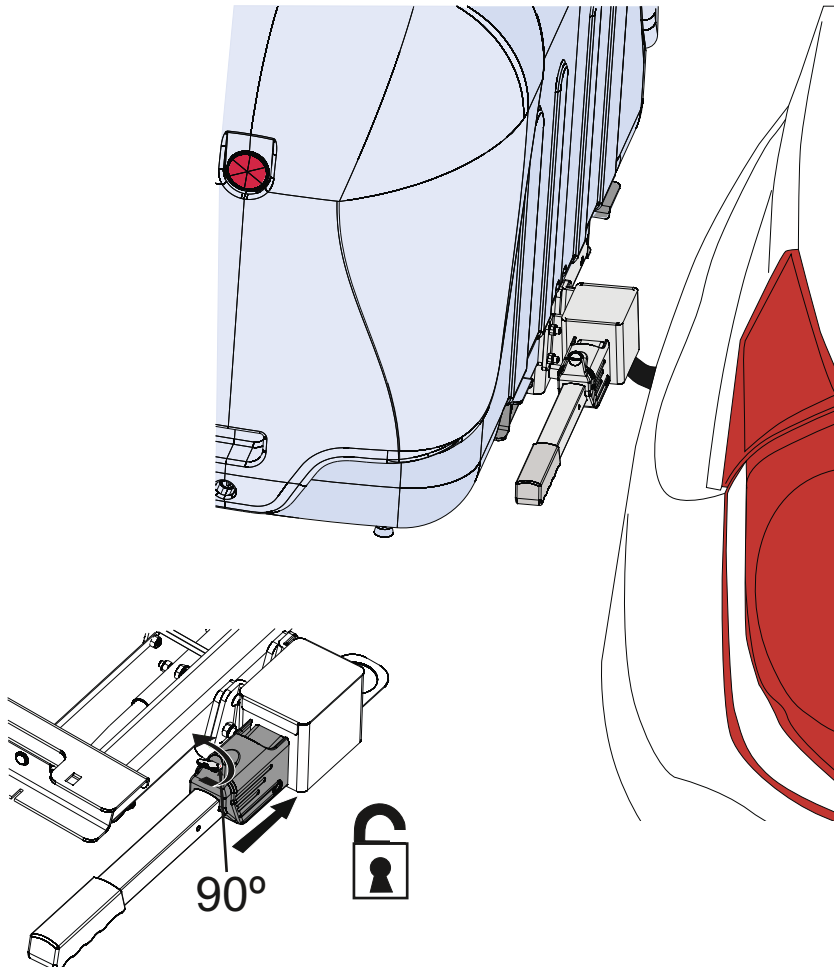


Desmontaje

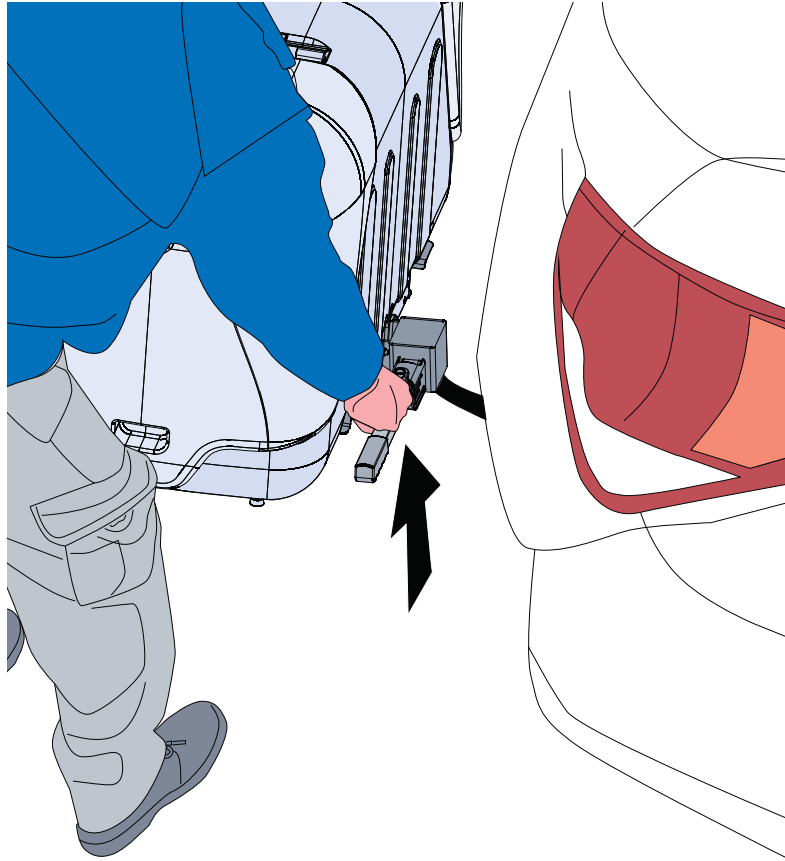
21



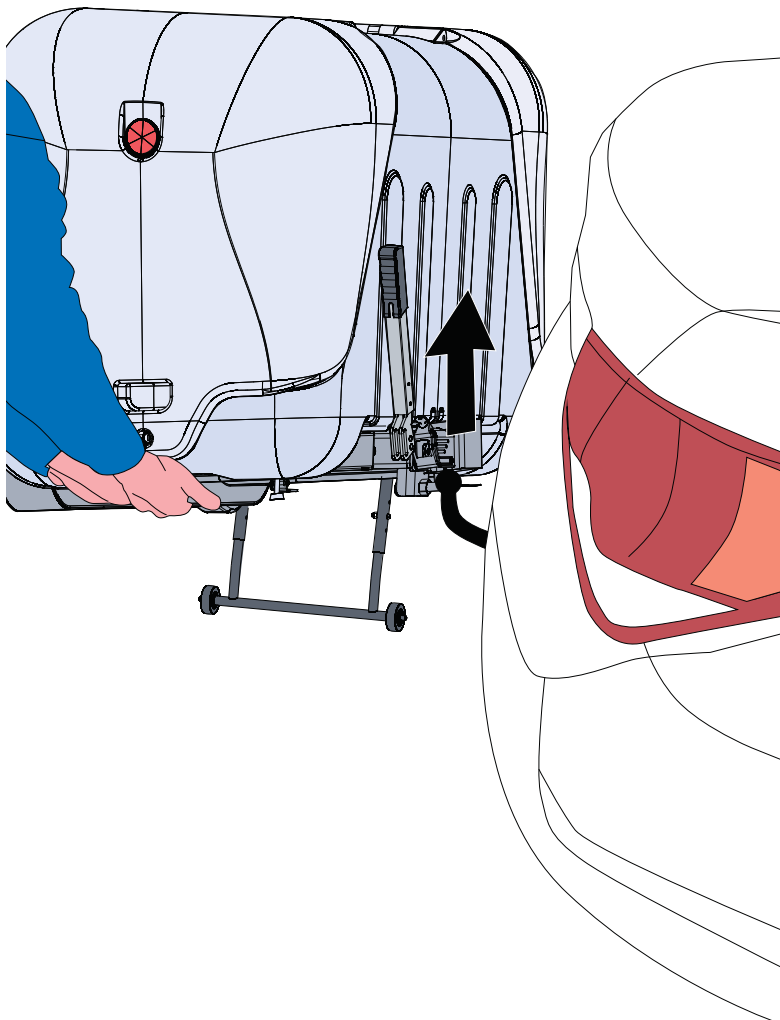
22



23



24



TowBox[®]

es un producto de:

ENGANCHES Y REMOLQUES ARAGON,S.L

Polígono Malpica, Calle B, Parcela 77.

Tel: +34 976 457 130 fax: +34 976 457 131

50016 ZARAGOZA (ESPAÑA)

E-mail: towbox@enganchesaragon.com

www.enganchesaragon.com