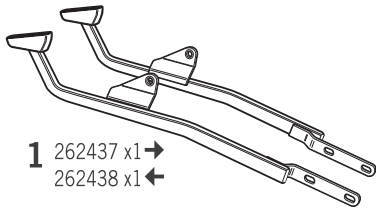


SHAD

HONDA CB 500 F '19 - CBR 500 R '19

KIT TOP HO CB59ST



1 262437 x1 →
262438 x1 ←



2 304053 x4
M8 x 30
Din 7380



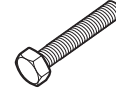
3 303020 x4
Ø8



4 260731 x2
Ø16 Ø11 x 10



5 303025 x2
Ø10



6 304192 x2
M10 x 40
Din 961



7 303018 x4
Ø8



8 304081 x4
M8 x 20
Din 7380

! WARNING!

(GB)

Do not fully tighten the screws until it is ensured that the KIT is correctly attached and aligned.

(E)

No apretar los tornillos del todo hasta asegurarse que el KIT está correctamente colocado y alineado.

(D)

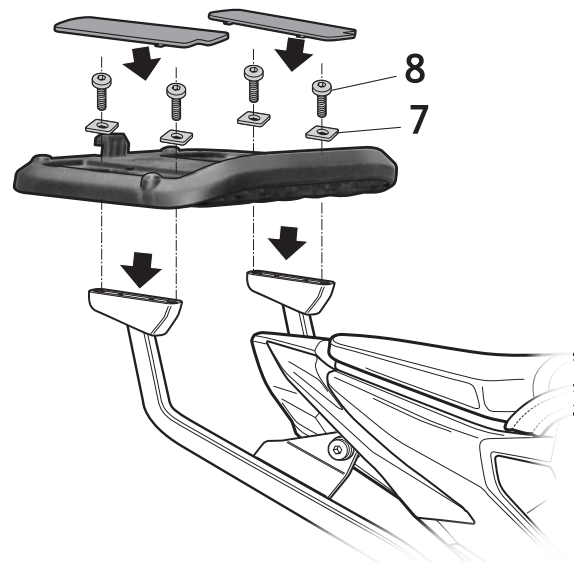
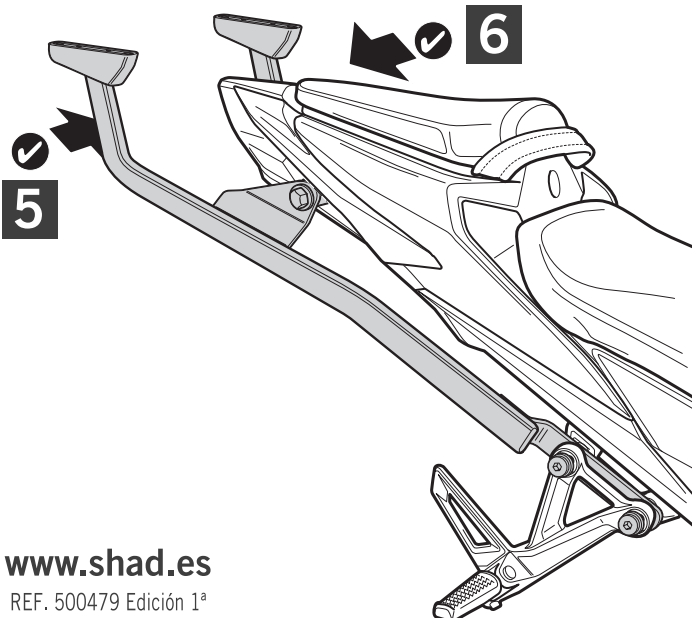
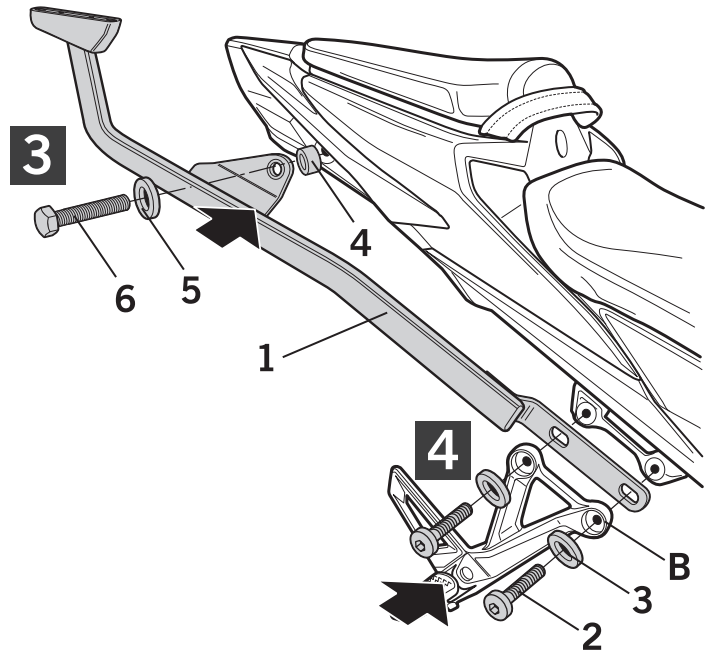
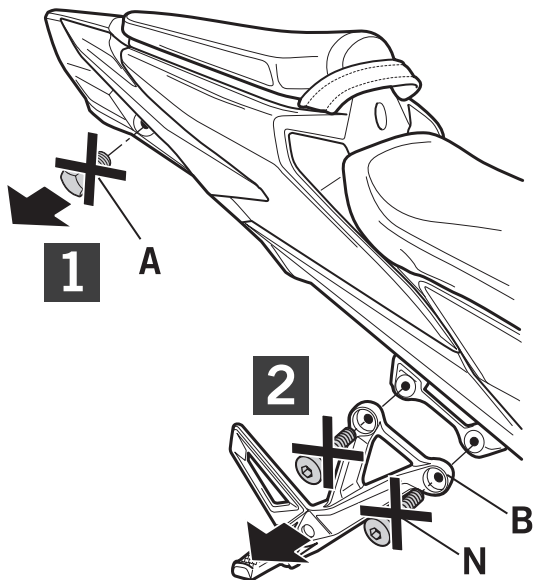
Ziehen Sie die Schrauben nicht ganz fest, bevor Sie sich nicht vergewissert haben, daß der Bausatz korrekt eingestellt und ausgerichtet ist.

(I)

Non stringere del tutto le viti fin tanto non si è sicuri che il kit è collocato correttamente e allineato.

(F)

Ne pas serrer les vis avant d'être sûr que le KIT est correctement monté et ajusté.



www.shad.es

REF. 500479 Edición 1ª

IMPORTANT: Based on European models. For compatibility with models in other continents, check www.shad.es