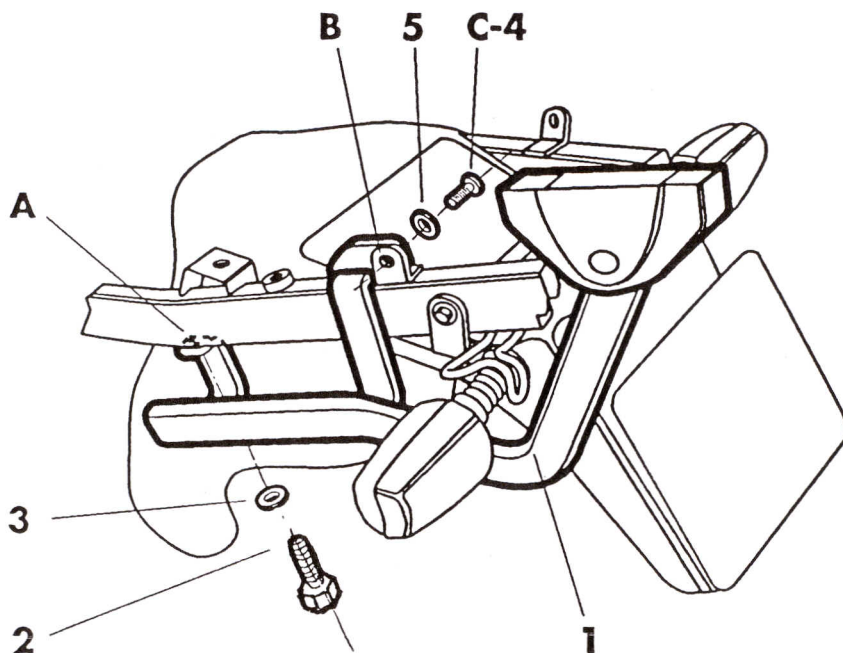


KIT TOPMASTER



MONTAJE DE LAS BARRAS SOPORTE

Desmontar el asiento, y el carenado posterior, conjuntamente con el agarradero. Posicionar la pieza (1) según dibujo, mediante los tornillos (2) y las arandelas (3), en la zona (A); y en la zona (B), mediante el cambio de los tornillos (C) por los tornillos (4) y las arandelas (5). Volver a montar el conjunto carenado. Terminar el montaje según las instrucciones del folleto general suministrado con el KIT TOPMASTER.

INSTALLING THE SUPPORT BARS

Remove the seat and rear fairing together with the pillion grip. Fit the part (1), as shown in the diagram, using the screws (2) and the washers (3) in area (A), instead of the screws (C) using the screws (4) and the washers (5) in area (B). Replace the fairing assembly. Complete the assembly according to the instructions in the general brochure supplied with the TOPMASTER KIT.

MONTAGE DES BARRES SUPPORT

Demontez le siège, le carénage arrière et la poignée. Placer la pièce (1), comme indiqué sur le dessin, avec les vis (2) et les rondelles (3), dans la zone (A), et dans la zone (B), en remplaçant les vis (C) par les vis (4) et les rondelles (5). Remonter l'ensemble carénage. Terminer le montage en suivant les instructions de la brochure fournie avec le KIT TOPMASTER.

ANBAU DER HALTESTANGEN

Sitz und hintere Verkleidung zusammen mit der Haltestange abmontieren. Teil (1) gemäß Zeichnung anbringen und dazu in der Zone (A) die Schrauben (2) und die Unterlegscheibe (3) tauschen. In der Zone (B) anbringen und dazu die Schrauben (4) und die Unterlegscheibe (5). Die Verkleidung wieder anbringen. Montage gemäß den Anweisungen der allgemeinen, dem KIT TOPMASTER beiliegenden Broschüre weiterführen.

MONTAGGIO DELLE BARRE DI SUPPORTO

Smontare il sedile, la carenatura posteriore e l'afferratoio. Posizionare il pezzo (1) come da figura, per le viti (2) e le rondelle (3), sulla zona (A); e sulla zona (B), sostituendo le viti (C) per le viti (4) e le rondelle (5). Rimontare il gruppo carenatura. Terminare il montaggio eseguendo le istruzioni del catalogo generale, fornito con il KIT TOPMASTER.

COMPONENTES / PARTS / COMPOSANTES / EINZELBAUTEILE / COMPONENTI:

Pos.	Ref.	Cant.
1	260014	1
	260015	1
2	304118	2

Pos.	Ref.	Cant.
3	303020	2
4	304033	2
5	303020	2