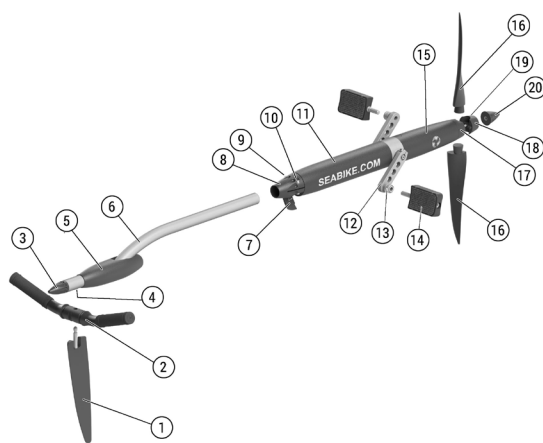




This manual is included into delivery set and intended for primary inspection and assembly of the device. For additional information, see User Manual in a corresponding language at seabike.com, in the Service and Support section.

THE SEABIKE HAS A MODULAR DESIGN

1. Rudder
2. Handlebar
3. Nose cone
4. Mounting spacer
5. Nose float
6. Handlebar adjuster
7. Cam-lock
8. Frame
9. Adjusting bolt
10. Adjusting bolt
11. Frame float Reduction gear
12. Crank
13. Connector ring
14. Pedal
15. Stern float.
16. Propeller blades
17. Propeller hub 1
18. Propeller hub 2
19. Adjustment marks
20. Propeller spinner



STEP 5

Unscrew completely the aft cone (20), and screw it by 2 turns. Then apply a slight force to install paddles (16) into sockets of hubs. During installation, the mark (19) on the paddle (16) shall be directed along the Sea Bike as shown in the figure.

The Seabike has adjustable paddles. By turning the paddles around their axis, you can adjust the propeller pitch.

Begin with MAX mark; if during biking you understand that it is too hard for you to turn the treadles, move the paddles to NORM or MIN. Besides, you can select intermediate positions.

If after MAX selection, you understand that it is too easy for you to turn the treadles, you can select the adjustment exceeding MAX.

As a rule, in sea water, due to its higher density, the propeller pitch shall be decreased by a division.

! Make sure that the position is similar for both paddles.

After adjusting, screw the aft cone (20) until tight.

! To disassemble the Seabike, carry out all above operations in reversed order.

SEABIKING

Turn the treadles as for a usual bike. Try to swim along a coast, without nearing shallow waters. Comfortable conditions mean that you can see the bed well, and the depth is sufficient for swimming without bed touching.

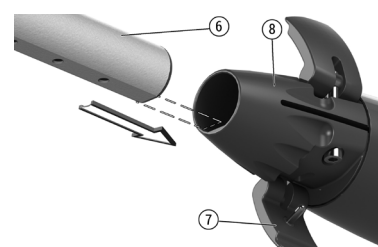
ASSEMBLY AND DISASSEMBLY

To start the assembly take the parts from the bag and follow the instruction.

! During assembly, make sure that all components are not contaminated with sand or dirt.

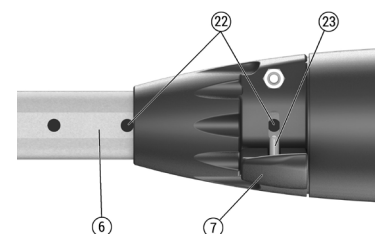
STEP 1

Take the body with the frame (11) and open eccentric clamps (7) on it. Insert the steering pillar (6) into the frame (8). The flat side of the strut rudder must conform to the shape of the holes in the frame.



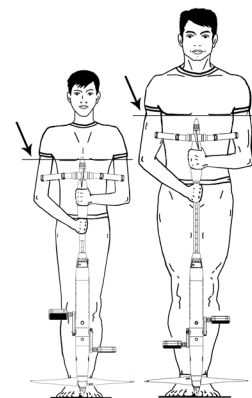
STEP 2

Adjust the steering pillar (6) according to your height by matching holes (22) at the edge of the frame (8) or holes for the pin (23) of the eccentric clamp (7), and close the clamps until tight.



Adjust the height of the steering pillar.

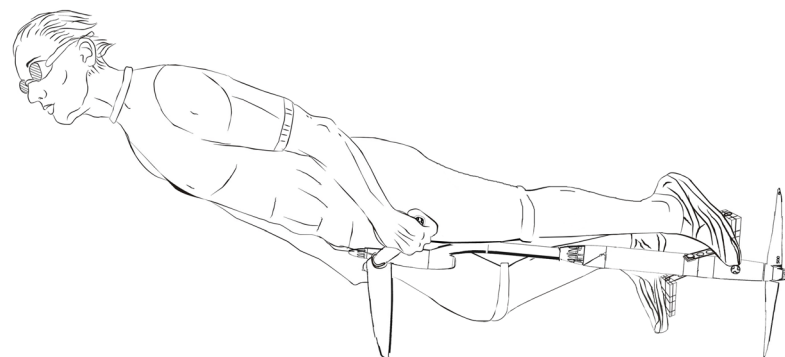
! Pay attention that for unexperienced bikers, the steering pillar height shall be at breast height, as it is shown with the arrow in the figure. Further, the steer height is adjusted for each biker individually. If you understand during biking that treadles are too far or too close, adjust the steering pillar as required.



If you want to swim over a river or a small bay, find a reference point for swimming direction and make sure that your course does not cross courses of other floating crafts.

Turns on the Seabike are made by body bending and turning the steering wheel to the side, to which you want to turn.

After swimming, disassemble the Seabike and wash its components with fresh water. Dry them or wipe with a cloth and put carefully into the bag. This procedure provides durable good appearance of the Seabike.



SEABIKING SAFETY RULES

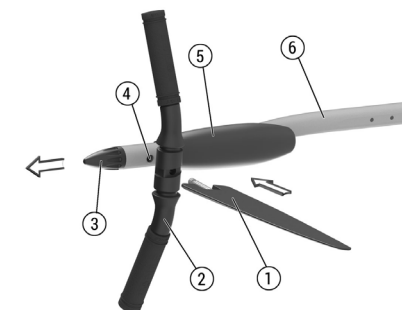
Observe the following simple rules during seabiking:

1. Always equip children with life vests;
2. Do not use the Seabike if you cannot swim;
3. Preferably operate the Seabike before another person, who can help you, if required;
4. Do not close too much to other objects in the water (boats, people, etc.);
5. Do not use the Seabike with any damaged or absent components;
6. Do not use the Seabike when you are drunk or drugged;
7. Children under 12 years should not use the Seabike unattended.

Use protective footwear: it secures your feet during entering and leaving water on an undeveloped or stony coast as well as protects them against rubbing with sea-bike treadles. Swimmer's body shall be protected against supercooling

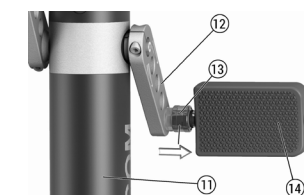
STEP 3

Insert the fin (1) into the steering wheel until tightly (2). The steering wheel cutoff corresponds to a certain position of the fin. Insert the assembled steering wheel and fin into the hole (4) of the steering pillar until clicking. Make sure that the steer is fixed. To disassemble the unit, pull the nose cone (3) to the steering wheel and remove fin and steer.

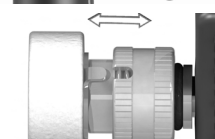


STEP 4

Insert treadles (14) into connectors (13) as it is shown in the figure.



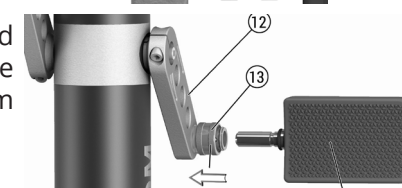
To remove/install the treadles, set connector in the position shown in the figure.



To lock the connector and prevent the sudden unit unjoining, which can cause loss of treadle, turn the connector ring as shown in the figure.



After treadle (14) installation and connector (13) locking, make sure, that the treadle is securely fixed by its pulling from the Seabike.



and sun burns with a neoprene suit or vest (which can be combined with lycra suit); his/her head shall be protected with a swimming cap or neoprene helmet, and hands – by gloves.

Swims shall be planned taking into account the following circumstances:

Streams.

Considering of streams, their direction and speed is very important during planning of a swim. The speed of a Seabiker can be lower than the stream speed and it will make more difficult reaching a required place, since the stream can cause the biker's drifting over a large distance.

The biking shall be always started upstream. Watch the stream direction and speed and orient yourself by a coast or a tracker. If the stream is too swift, bike across it to the coast.

If a biker is properly trained and a swim is correctly planned, streams can be – and shall be – used for easy and quick passing of a section of the route.

Waves.

Up-wave biking is easy, while down-wave biking – difficult. Waves appear due to wind; that is why, during planning of your swim, you can check the wind direction in a weather forecast and determine the waves direction. In case of proper planning, waves ease passing of a section of the route.

Shipping traffic.

You shall remember the prohibition to swim in locations, where ship routes go. However, beyond ship routes, small crafts, boats and yachts can be dangerous for a biker, since he/she can be hardly observed upon waves or in the night. We strongly recommend to lay biking routes as close to coast line as possible, and bike in the open water, if required, with an escorting craft.

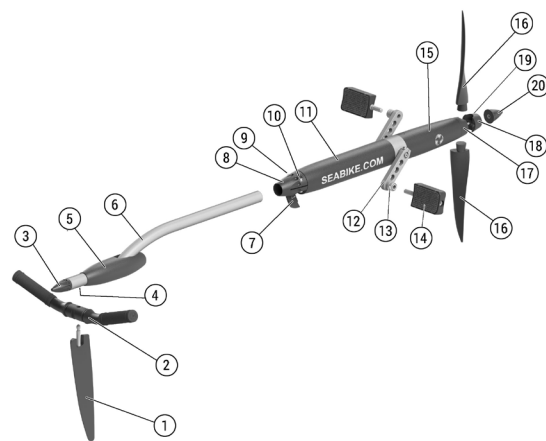




Данное руководство, поставляемое в комплекте, предназначено для первичного ознакомления и сборки устройства. Для получения дополнительной информации см. руководство пользователя на требуемом языке на сайте seabike.com в разделе «Сервис и поддержка».

СИБАЙК ИМЕЕТ МОДУЛЬНУЮ КОСТРУКЦИЮ

1. Плавник
2. Руль
3. Носовой кок
4. Втулка крепления
5. Носовой поплавок
6. Стойка руля
7. Эксцентриковый зажим
8. Рама
9. Регулировочный болт
10. Регулировочный болт
11. Поплавок рамы Редуктор
12. Шатун
13. Кольцо коннектора
14. Педаль
15. Кормовой поплавок
16. Лопасти винта
17. Ступица винта 1
18. Ступица винта 2
19. Регулировочные метки
20. Кок крепления винта.



ШАГ 5

Выкрутите полностью кормовой кок (20), затем заверните его на 2 оборота. Далее с лёгким усилием установите лопасти (16) в гнезда ступиц. В момент установки риска (19) на лопасти (16) должна быть направлена вдоль Сибайка в положении как показано на рисунке.

На Сибайке установлены регулируемые лопасти. Поворачивая лопасти вокруг своей оси, можно регулировать шаг винта.

Начинать нужно с метки MAX, если в процессе плавания вы понимаете, что вращать педали слишком тяжело, то нужно переставить лопасти на отметки NORM или MIN. Так же можно пользоваться промежуточными значениями настройки.

Если при настройке MAX вы понимаете, что вращать педали слишком легко, то можно выбрать положение настройки больше значения MAX. Как правило, в морской воде из-за повышенной плотности нужно понизить шаг винта на одно деление.

Следите затем, чтобы положение на обеих лопостях было симметрично.

После регулировки закрутите кормовой кок (20) до упора.

Для разборки сибайка проделайте все действия в обратном порядке.



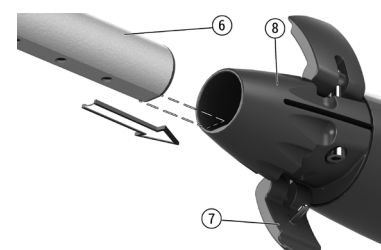
СБОРКА И РАЗБОРКА

Для сборки достаньте детали из сумки и следуйте инструкции.

При сборке обратите внимание, чтобы на детали не попали песок или грязь.

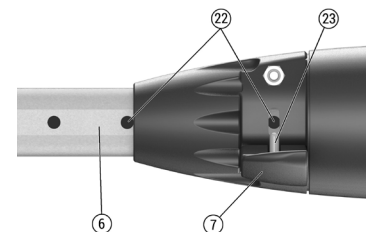
ШАГ 1

Возьмите корпус с рамой (11) и раскройте на нем эксцентриковые зажимы (7). Вставьте стойку руля (6) в раму (8). Плоская сторона стойки руля должна соответствовать форме отверстия в раме.



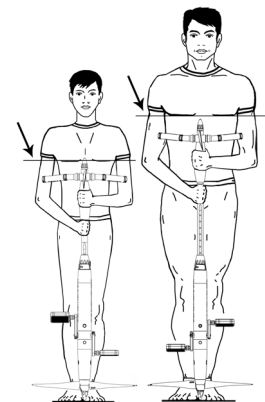
ШАГ 2

Отрегулируйте стойку руля (6) по своему росту, совместив отверстия (22) по краю рамы (8) или отверстия для шипа (23) эксцентрикового зажима (7) и закройте зажимы до упора.



Отрегулируйте стойку руля по высоте.

Обратите внимание, что для неопытных пользователей сибайк должен быть отрегулирован по груди как показано на рисунке стрелкой. Впоследствии высота руля для каждого пловца регулируется индивидуально. Если в процессе плавания вы понимаете, что педали слишком далеко или наоборот слишком близко, то отрегулируйте стойку руля по вашим требованиям.



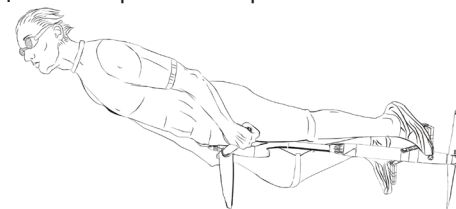
ПРОЦЕСС ЭКСПЛУАТАЦИИ

Вращайте педали как на обычном велосипеде. Старайтесь плыть вдоль берега, не приближаясь близко к мелководью. Комфортные условия - когда вам хорошо видно дно, а глубина позволяет плыть не касаясь его.

Если собираетесь переплыть реку или небольшой залив, то обязательно выберете ориентир для направления движения и убедитесь, что ваш курс не пересекается с курсами других плавательных средств.

Повороты на Сибайке выполняются с помощью изгиба тела и поворота руля в сторону направления поворота.

По окончании плавания разберите и промойте детали сибайка пресной водой. Просушите их или оботрите салфеткой, и аккуратно уложите в сумку. Это поможет надолго сохранить хороший внешний вид Сибайка.



ОСНОВЫ БЕЗОПАСНОСТИ ПРИ СИБАЙКИНГЕ

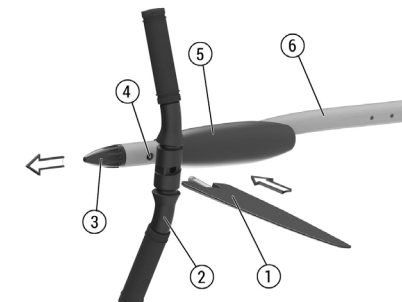
При эксплуатации Сибайка соблюдайте следующие простые правила:

1. Всегда надевайте спасательный жилет детям;
2. Не используйте Сибайк, если вы не умеете плавать;
3. Постарайтесь кататься в присутствии другого человека, который сможет помочь вам в случае необходимости;
4. Не подплывайте слишком близко к другим объектам в воде (лодки, люди и т.п.);
5. Не используйте Сибайк, если на нём есть какие-либо повреждённые или отсутствующие части;
6. Не катайтесь под воздействием алкоголя или наркотиков;
7. Не рекомендуется использование Сибайка детям до 12 лет без надзора взрослых.

Используйте защитную обувь - это сохранит Ваши ноги при заходе и выходе из воды на необорудованный или каменистый берег, и от натирания педалями Сибайка.

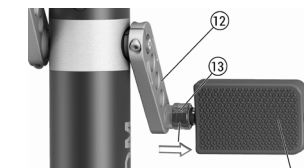
ШАГ 3

Вставьте плавник (1) до упора в руль (2). Вырез на руле соответствует определённому положению плавника. Вставьте до щелчка собранные руль с плавником в стойку руля (6) в отверстие (4). Убедитесь что руль зафиксирован. Для разборки узла, нужно оттянуть носовой кок (3) в сторону от руля и отсоединить плавник и руль.

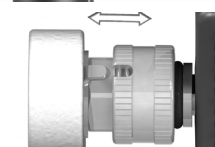


ШАГ 4

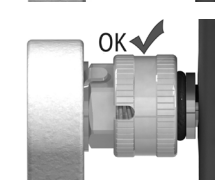
Вставьте педали (14) в коннекторы (13) как показано на рисунке.



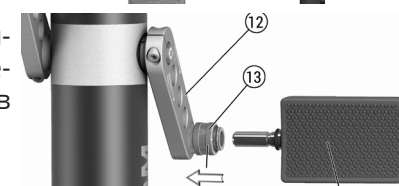
Для снятия/установки педали необходимо установить коннектор в положение, как показано на рисунке.



Для блокировки коннектора и предотвращения самопроизвольного разъединения узла, что может привести к потере педали, разверните кольцо коннектора как показано на рисунке.



После установки педали (14) и блокировки коннектора (13) убедитесь, что педаль надёжно зафиксировалась, потянув педаль в направлении от Сибайка.



Тело пловца должно быть защищено от переохлаждения и солнечных ожогов неопреновым костюмом или жилетом (возможна комбинация с костюмом из лайкры), а голова - шапочкой для плавания или неопреновым шлемом, руки - перчатками.

Планировать заплыв необходимо с учетом следующих факторов:

Течения. Очень важно при планировании заплыва учитывать течения, их направления и скорость. Скорость пловца с сибайком может оказаться ниже скорости течения, и тогда будет тяжелее достичь нужной точки, так как течение может отнести пловца на значительное расстояние.

Начинать движение нужно всегда против течения. Необходимо следить за скоростью и направлением течения, ориентируясь по берегу или трекеру. В случае слишком сильного течения необходимо двигаться поперек течения в сторону берега.

При должной подготовке пловца и правильном планировании заплыва - течениями можно и нужно пользоваться для быстрого и легкого прохождения части маршрута.

Волны. Плыть по волне легко, а против волны - тяжело. Волнение возникает под воздействием ветра, поэтому при планировании заплывов по метеопрогнозу можно узнать о направлении ветра и определить направление волн. При правильном планировании волны помогают легче проходить часть маршрута.

Судоходство. Необходимо помнить о запрете плавания в местах, где проходят маршруты судов. Но и за пределами судоходных маршрутов, где могут проходить маломерные суда, катера и яхты, есть опасность для пловца, так как его трудно заметить при волнении или в темное время суток. Крайне рекомендуется прокладывать маршруты плавания как можно ближе к береговой линии, а при необходимости плавания на открытой воде с судном сопровождения.

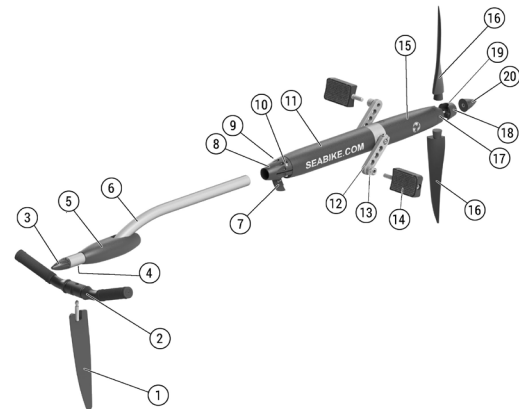




Die vorliegende Vorschrift, die zum Lieferumfang gehört, ist für die ursprüngliche Vorstellung und Montage der Vorrichtung vorgesehen. Um zusätzliche Information zu erhalten, sieh auf der Webseite seabike.com im Abschnitt "Kundendienst und Wartung" das Benutzerhandbuch in der gewünschten Sprache.

DAS SEABIKE HAT EINE BAUSTEINKONSTRUKTION

1. Flosse
2. Lenker
3. Haube
4. Befestigungsnahe
5. Bugschwimmer
6. Lenkstange
7. Exzenterklemmung
8. Gestell
9. Einstellbolzen
10. Einstellbolzen
11. Gestellschwimmer Minderer
12. Kurbelarm
13. Kupplungsring
14. Pedal
15. Heckschwimmer
16. Propellerflügel
17. Propellernabe 1
18. Propellernabe 2
19. Reguliermarkierung
20. Haube der Propellerbefestigung



SCHRITT 5

Drehen Sie die Hecknabenhaube (20) vollständig aus, dann drehen Sie die um 2 Umdrehungen ein. Dann stecken Sie unter leichtem Druck die Flügel (16) in Nabenbuchsen ein. Im Zeitpunkt der Montierung soll die Risslinie (19) auf dem Flügel (16) das Seabike entlang in die Lage gerichtet werden, wie es auf dem Bild dargestellt ist.

Auf dem Seabike sind regelbare Flügel aufgestellt. Indem Flügel um deren Achsen gedreht werden, kann die Propellersteigung eingestellt werden.

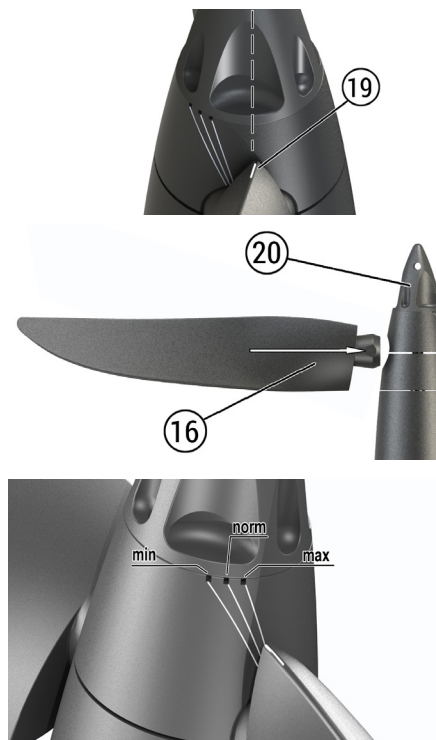
Man muss mit dem Kennzeichen MAX beginnen; wenn Sie während des Schwimmablaufs einsehen, dass es Ihnen übermäßig schwerfällt, in die Pedale zu treten, sind Flügel auf Kennzeichen NORM oder MIN einzustellen. Auf dieselbe Weise kann man die der Einstellungswerte verwenden.

Wenn bei der Einstellung auf Kennzeichen MAX Sie einsehen, dass es Ihnen übermäßig leichtfällt, in die Pedale zu treten, kann man eine Einstellungslage über MAX wählen. In der Regel soll man die Propellersteigung im Meereswasser wegen erhöhter Dichte um eine Teilung reduzieren.

! Achten Sie darauf, dass die Lage auf beiden Flügeln symmetrisch wäre.

Nach der Regelung drehen Sie die Hecknabenhaube (20) auf Anschlag ein.

! Für die Demontage vom Seabike sind alle Handlungen in umgekehrter Reihenfolge vorzunehmen.



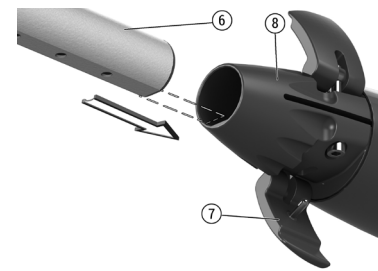
MONTAGE UND DEMONTAGE

Für die Montage holen Sie aus der Tasche die Komponenten und richten Sie sich nach der Vorschrift.

! Bei der Montage achten Sie darauf, dass in die Komponenten kein Sand und Schmutz eindringt.

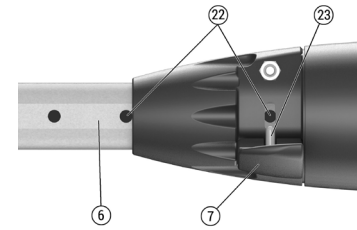
SCHRITT 1

Nehmen Sie das Gehäuse mit dem Rahmen (11) und öffnen Sie darauf Spannezenter (7). Stecken Sie die Lenkstange (6) in den Rahmen (8) ein. Die flache Seite des racks muss mit der Form des Lenkers Öffnungen im Gehäuse.

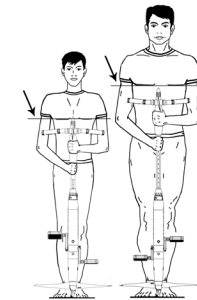


SCHRITT 2

Stellen Sie die Lenkstange (6) nach Ihrer Körpergröße ein, indem die Bohrungen (22) am Rahmenrand (8) oder die Bohrungen für den Stift (23) des Spannezenters (7) vereinigt werden, und schließen Sie die Spannezenter auf Anschlag.



! Bitte, beachten Sie, dass die Lenkstange für die nicht erfahrenen Benutzer vom Seabike auf die Höhe bis auf deren Brust eingestellt werden soll, wie es auf dem Bild mit dem Pfeil gezeigt wird. In der Folgezeit wird die Lenkerhöhe für jeden Schwimmer individuell eingestellt. Wenn Sie während des Schwimmablaufs einsehen werden, dass Pedale zu weit oder wiederum zu nah stehen, regeln Sie die Lenkstange gemäß Ihren Erfordernissen ein.

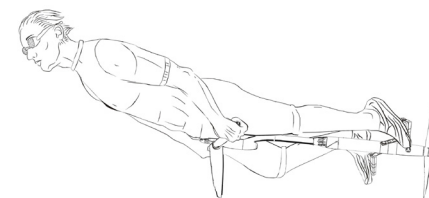


BETRIEBSABLAUF

Treten Sie in die Pedale wie am normalen Fahrrad. Bemühen Sie sich das Ufer entlang zu schwimmen, ohne sich eng dem Flachwasser zu nähern. Es gibt günstige Bedingungen, wenn Sie den Grund gut sehen, und die Tiefe lässt schwimmen, ohne den Grund zu berühren.

Beabsichtigen Sie, einen Fluss oder eine kleine Bucht durchschwimmen, so wählen Sie unbedingt einen Anhaltspunkt für die Bewegungsrichtung und versichern Sie sich, dass Ihr Kurs sich mit den Kursen anderer Schwimmkörpern nicht kreuzt. Die Wendungen vom Seabike werden bei der Körperbeuge durch die Drehung des Lenkers in entsprechende Wendungsrichtung gemacht.

Nachdem das Schwimmen beendet ist, demontieren Sie die Komponenten des Seabike s und waschen die mit Süßwasser. Trocknen, tupfen mit einem Tuch und legen Sie die sorgfältig in die Tasche ein. So wird es sichergestellt, dass der adrette Anblick des Seabike s auf die Dauer bewahrt wird.



SICHERHEITSMASSNAHMEN

Beim Betrieb des Seabike s halten Sie sich an einfachen Regeln wie folgt:

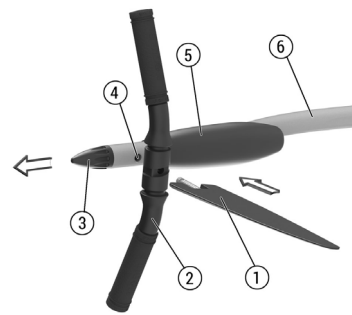
1. Kinder müssen immer eine Rettungsweste tragen; 2. Benutzen des Se1. Ziehen Sie den Kindern eine Schwimmweste immer an; 2. Benutzen Sie das Seabike nicht, wenn Sie ein Nichtschwimmer sind; 3. Bemühen Sie sich, in Anwesenheit einer anderen Person, die Ihnen im Bedarfsfall helfen kann, mit dem Seabike zu schwimmen; 4. Schwimmen Sie im Wasser zu anderen Objekten (Booten, Leute u.s.ä.) zu nah nicht heran; 5. Verwenden Sie das Seabike nicht, wenn daran irgendwelche Komponenten beschädigt sind oder fehlen; 6. Schwimmen Sie mit dem Seabike unter Alkohol- oder Drogeneinfluss nicht; 7. Es wird davon abgeraten, dass Kinder unter 12 Jahren ohne Aufsicht von Erwachsenen das Seabike verwenden.

Ziehen Sie Schutzschuhe an, um Ihre Füße beim Eingang ins Wasser und

SCHRITT 3

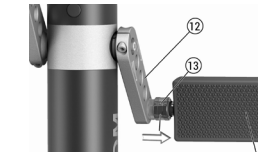
Stecken Sie die Flosse (1) in den Lenker (2) auf Anschlag ein. Der Ausschnitt am Lenker entspricht einer bestimmten Lage der Flosse.

Stecken Sie die zusammenmontierten Lenker und Flosse in die Bohrung (4) der Lenkstange (6) ein, bis ein Knacken hörbar wird. Versichern Sie sich, dass der Lenker fixiert worden ist. Um die Baugruppe zu demontieren, muss man die Bugnabenhaube (3) vom Lenker zur Seite ziehen und die Flosse sowie den Lenker ausnehmen.

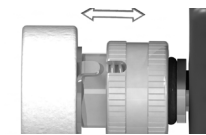


SCHRITT 4

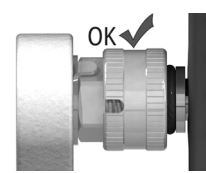
Stecken Sie Pedale (14) in Kupplungen (13) ein, wie es auf dem Bild dargestellt ist.



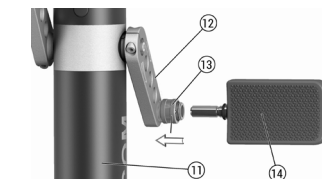
Für die Demontage/Montage eines Pedals muss die Kupplung in die Lage eingestellt werden, wie es auf dem Bild dargestellt ist.



Für die Verriegelung der Kupplung und Verhütung der unabsichtlichen Loslösung der Baugruppe, wodurch ein Pedal verlorengehen kann, lenken Sie den Ring der Kupplung so ab, wie es auf dem Bild dargestellt ist.



Nachdem das Pedal (14) montiert und die Kupplung (13) verriegelt worden ist, versichern Sie sich, dass das Pedal zuverlässig fixiert worden ist, indem das Pedal in der Gegenrichtung vom Seabike gezogen wird.



beim Ausstieg auf einen nicht gepflegten Strand oder ein Steiufer sowie gegen Wundreiben mit Pedalen des Seabikes zu schonen. Das Körper des Schwimmers soll gegen Hypothermie und Sonnenbrände durch einen Neoprenanzug oder Weste (eine Kombination mit einem Anzug aus Lycra ist möglich) geschützt, und der Kopf soll mit einer Schwimmhaube oder einer Neoprenkappe, Hände - mit Handschuhen geschützt werden.

Das Schwimmen soll mit der Rücksichtnahme auf folgende Faktoren vorgeplant werden:

Strömungen. Es ist sehr wichtig, bei der Planung des Schwimmens die Strömungen, deren Richtungen und Geschwindigkeit zu berücksichtigen. Die Geschwindigkeit des Schwimmers mit dem Seabike kann niedriger als die Strömungsgeschwindigkeit sein, und dann wird es schwerfallen, den notwendigen Anhaltspunkt zu erreichen, weil die Strömung den Schwimmer um die wesentliche Entfernung fortschwemmen kann. Man muss immer die Bewegung gegen die Strömung beginnen. Es ist notwendig, die Geschwindigkeit und Richtung der Strömung zu verfolgen, indem man sich nach dem Ufer oder dem Träcker orientiert.

Wellen. Es ist leicht, auf der Welle zu schwimmen, und gegen die Wellen schwimmen ist schwer. Der Seegang entsteht unter der Windeinwirkung, deshalb kann man bei der Planung von Schwimmen laut der Wettervorsage die Windrichtung in Betracht ziehen und die Wellenrichtung bestimmen.

Schiffsverkehr. Das Verbot für das Schwimmen in Arealen der Schiffsrouten ist zu beachten. Aber auch über den Grenzen der Schiffsrouten, wo Kleinschiffe, Kutter und Yachten sich bewegen dürfen, besteht für den Schwimmer die Gefahr, denn er ist beim Seegang oder in der dunklen Tageszeit schwer sichtbar. Es ist äußerst empfehlenswert, dass die Routen zum Schwimmen möglichst näher zur Uferlinie genommen werden, und wenn es notwendig ist, im Freiwasser zu schwimmen, schwimmen Sie, bitte, mit einem Begleitboot zusammen!

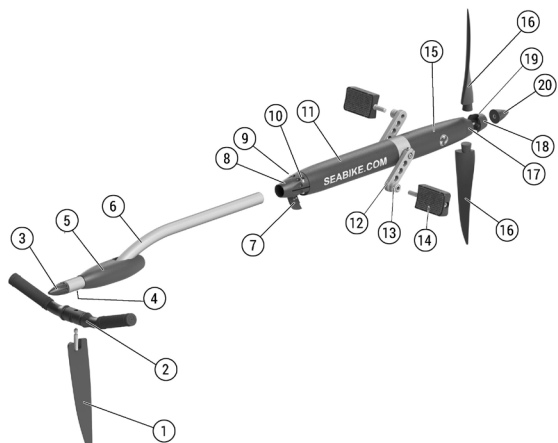




Ce Guide fourni avec le lot de livraison est destiné à la prise de connaissance et à l'assemblage du Produit. Pour plus de renseignements veuillez consulter le Guide d'utilisateur en bonne langue convenable sur le site seabike.com dans le chapitre «Service et soutien».

LE SEABIKE EST COMPOSÉ DES MODULES

1. La nageoire
2. Le guidon
3. Le coq avant
4. Le moyeu de fixation
5. Le flotteur avant
6. Le pied de guidon
7. La borne d'excentrique
8. Le cadre
9. Le boulon de réglage
10. Le boulon de réglage
11. Le flotteur du cadre réducteur
12. La bielle
13. La Bague du connecteur
14. La pédale
15. Le flotteur arrière
16. Les pales de l'hélice
17. Le moyeu de l'hélice 1
18. Le moyeu de l'hélice 2
19. Les marques de réglage
20. Le coq de fixation d'hélice



PAS 5

Dévissez complètement le bouclier arrière (20), puis, revisser-le de 2 tours. Ensuite, avec un effort léger introduisez les aubes (16) dans les logements des moyeux. Au moment de mise en place le repère (19) sur l'aube (16) doit être orienté le long du Seabike en position, comme le montre la Figure.

Le Seabike est équipé d'aubes réglables. En tournant les aubes autour de son axe, il est possible de régler le pas de l'hélice.

Il faut commencer par le repère MAX, si au cours de la nage vous réalisez qu'il est trop difficile de faire tourner les pédales, alors il faut changer la position des aubes suivant les repères NORM ou MIN. Aussi, on peut se servir des valeurs intermédiaires de réglage.

Si lors de réglage au niveau du repère MAX vous réalisez qu'il est trop facile à faire tourner les pédales, alors on peut sélectionner la position supérieure à la valeur du repère MAX. Normalent, comme l'eau de mer présente une densité élevée, il faut réduire le pas d'hélice d'une division graduée.

⚠ Veillez à ce que la position sur les deux aubes soit symétrique.

Une fois le réglage est terminé, revissez le bouclier arrière (20) à fond.

⚠ Pour procéder au démontage du Seabike faites toutes les opérations dans l'ordre inverse.

PROCESSUS D'UTILISATION

Faites tourner les pédales de la même façon que sur la bicyclette ordinaire.

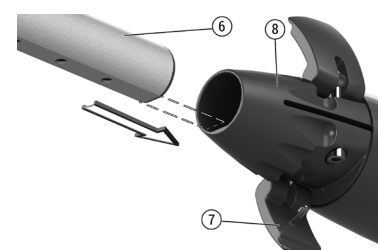
MONTAGE ET DEMONTAGE

Pour le montage, retirez les pièces de la trousse et suivez la Notice.

⚠ Au montage, faites attention à ce que les pièces ne soient pas ensablées, ni encrassées.

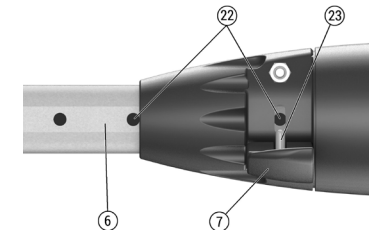
PAS 1

Prenez le boîtier au châssis (11) et écartez les excentriques d'arrêt (7). Introduisez la colonne de direction (6) dans le châssis (8). Le côté plat de la réception du volant doit se conformer à la forme des trous dans le châssis.

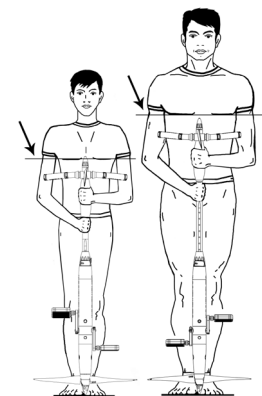


PAS 2

Ajustez la colonne de direction (6) en l'adaptant à votre taille et en alignant les orifices (22) sur le bord du châssis (8) ou les orifices à ergot (23) de l'excentrique d'arrêt (7) et fermez les excentriques d'arrêt à fond.



⚠ Faites attention à ce que pour les utilisateurs peu expérimentés le Seabike doit être ajusté au niveau de la poitrine, comme le montre la flèche sur la Figure. Plus tard, la hauteur du volant pour chaque nageur est à ajuster individuellement. Si au cours de la nage vous réalisez que les pédales sont trop éloignées ou, au contraire, trop rapprochées de vos pieds, alors ajustez la colonne de direction selon vos souhaits.

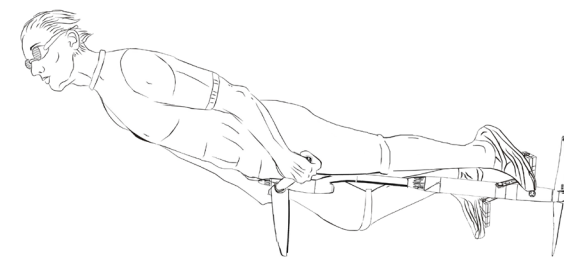


Tâchez de nager le long de la côte, sans se rapprocher trop près de l'eau peu profonde. On considère le contexte aisé, c'est quand vous voyez bien le fond, et la profondeur vous permet de nager, sans le toucher.

Si vous envisagez de traverser une rivière ou un petit golf, alors choisissez nécessairement un bon point de repère pour s'y diriger et assurez-vous bien que votre cap ne croise pas les caps d'autres véhicules navigants.

Faites les virages par le Seabike en se penchant par votre corps et en tournant le volant vers la direction du virage. Une fois la nage est terminée, démontez et lavez les pièces du Seabike avec de l'eau douce.

Séchez-les et humectez avec une serviette, et placez-les soigneusement dans la trousse. Cela permettra de conserver pour longtemps le bon aspect du Seabike.



PRINCIPES DE SECURITE LORS DE SEABIKING

En utilisant le Seabike observez les règles simples suivantes :

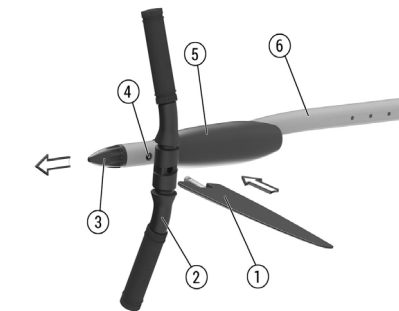
1. Enfilez toujours les gilets de sauvetage sur les enfants ;
2. N'utilisez pas le Seabike, si vous ne savez pas nager ;
3. Tâchez de naviguer en présence d'une autre personne qui pourrait venir à votre secours, le cas échéant ;
4. Ne vous approchez pas trop près d'autres objets navigants tels que canots, personnes, etc ;
5. N'utilisez pas le Seabike s'il présente des composants endommagés ou manquants ;
6. Ne nagez pas sous l'effet de l'alcool ou des stupéfiants ;
7. Il est déconseillé d'utiliser le Seabike par les enfants mineurs, âgés moins de 12 ans, sans surveillance des personnes adultes.

Servez-vous de la chaussure de protection : cela permettra de sauvegarder vos pieds en entrant dans l'eau et en sortant de l'eau sur la côte non aménagée ou caillouteuse, et contre le frottement par les pédales du Seabike.

Le corps du nageur doit être protégé contre les coups de froid et les coups de soleil au moyen d'un complet ou d'un gilet en néoprène (il est possible de

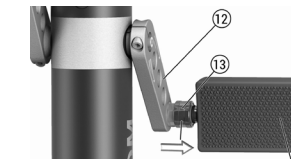
PAS 3

Introduisez la nageoire (1) en la butant contre le volant (2). Les encoches sur le volant correspondent à une certaine position de la nageoire. Introduisez le volant avec nageoire jusqu'à entendre le déclic, dans la colonne de direction (6) dans l'orifice (4). Assurez-vous bien que le volant est fixé bien en place. Pour démonter l'ensemble, il faut tirer le bouclier avant (3) du côté contraire du volant et désassembler la nageoire et le volant.

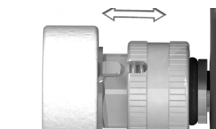


PAS 4

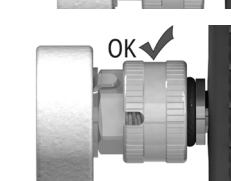
Introduisez les pédales (14) dans les raccords (13), comme le montre la Figure.



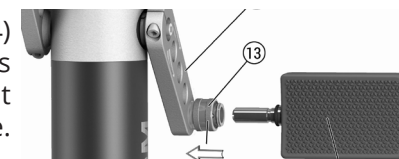
Pour enlever/mettre en place la pédale, il est nécessaire de mettre le raccord en position, comme le montre la Figure.



Pour bloquer le raccord et éviter le désassemblage spontané de l'ensemble, ce qui peut conduire à la perte de la pédale, orientez la bague du raccord, comme le montre la Figure.



Après avoir mis en place la pédale (14) et avoir bloqué le raccord (13) assurez-vous bien que la pédale s'est bien fixée, en tirant la pédale dans le sens contraire du Seabike.



combiner avec un complet en lycra), et la tête - avec un bonnet pour la nage ou avec un casque en néoprène, les mains gantées.

Il est nécessaire d'envisager la nage en prenant en considération les facteurs suivants :

Courants. En envisageant une course à nager Il est important de tenir compte des courants, de leurs directions et vitesses. La vitesse du nageur au Seabike peut s'avérer inférieure à celle du courant, et alors il sera plus difficile à atteindre le point voulu parce que le courant peut vous faire dériver en aval à une distance considérable.

Il faut entamer toujours le mouvement à contre-courant. Il est nécessaire de veiller à la vitesse et à la direction du courant, en se repérant grâce à la côte ou au système de surveillance. En cas de courant fort, il est nécessaire d'avancer au travers du courant vers la côte.

En présence de la bonne formation du nageur et en envisageant correctement la course, on peut et il faut profiter des courants pour franchir rapidement et à l'aise bonne partie de l'itinéraire.

Vagues. Il est facile à suivre la vague, et il est difficile à avancer à contre-courant. L'ondulation est provoquée par le vent, c'est pourquoi, en envisageant les nages suivant la prévision du service météo, on peut apprendre la direction de vent et évaluer la direction des vagues. En envisageant correctement la nage, les vagues favorisent le franchissement d'une bonne partie de l'itinéraire.

Navigation. Il est nécessaire de ne pas oublier les interdictions de nager dans les endroits où passent les itinéraires des navires. Mais même au-delà des itinéraires de navigation où peuvent passer des petits navires, vedettes, yachts, il existe le danger pour un nageur parce ce qu'il est difficile de l'apercevoir pendant l'ondulation ou au crépuscule. Il est fortement conseillé de tracer les itinéraires de la nage le plus près possible de la ligne côtière, et, si nécessaire de nager au large, d'être accompagné d'un navire adapté.

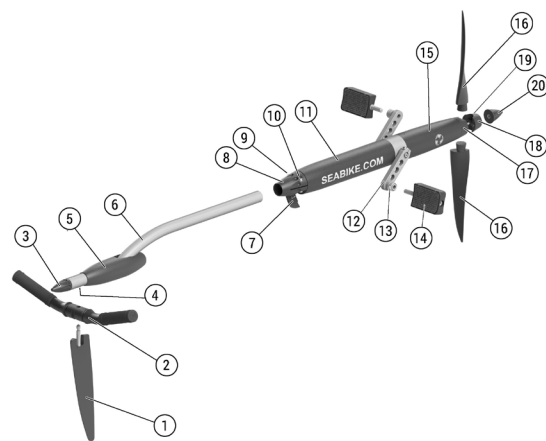




Il manuale presente, consegnato insieme con il kit, è inteso per conoscenza primaria e montaggio del dispositivo. Per l'informazione supplementare vedi la guida dell'utente nella lingua richiesta sul sito web seabike.com nella sezione «Manutenzione e sostegno».

IL SEABIKE HA UNA STRUTTURA MODULARE

1. Pinna
2. Timone
3. Coppa prodiera
4. Boccola di fissaggio
5. Pinna prodiera
6. Pilone del timone
7. Morsetto eccentrico
8. Telaio
9. Bullone di regolazione
10. Bullone di regolazione
11. Pinna del telaio Riduttore
12. Biella
13. Anello di connettore
14. Pedale
15. Pinna foraggera
16. Pala dell'elica
17. Mozzo dell'elica 1
18. Mozzo dell'elica 2
19. Tacche di regolazione
20. Coppa fissaggio elica



PASSO 5

Svitare completamente il cuoco di poppa (20), poi avvitarlo per 2 giri. Dopo, con sforzo leggero, installare le pale (16) nelle sedi sui mozzi. Al momento d'installazione il marchio (19) sulla pala (16) deve essere diretto lungo il Seabike nella posizione, com'è mostrato nel disegno.

Sul Seabike sono montate le pale regolabili. Girando la pala intorno al suo centro del perno, è possibile regolare l'angolo di pala.

Bisogna cominciare dalla posizione MAX, pero, se nel corso di nuoto avete capito che girare pedali è troppo difficile, è necessario rimettere le pale nella posizione NORM o MIN. Si può anche usare le posizioni intermedie di regolazione.

Se nella posizione MAX avete capito che girare pedali è troppo difficile, è possibile scegliere le impostazioni più di MAX.

Di regola, in acqua di mare, a causa della densità aumentata, è necessario abbassare il passo di vite per una gradazione.

Controllare, che la posizione su entrambe le pale sia simmetrica.

Dopo la regolazione, avvitare il cuoco di poppa (20) a fondo.

Per smontare il seabike eseguire tutte le azioni in ordine inverso.

PROCESSO D'USO

Girare pedali come alla bicicletta regolare. Cercare a galleggiare lungo la costa, senza arrivare più vicino all'acqua bassa. Le condizioni di comfort sono quelle, che vi permettono di vedere il fondo, e la profondità vi permette di

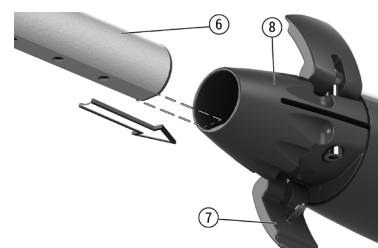
MONTAGGIO E SMONTAGGIO

Per il montaggio tirare fuori dalla borsa i pezzi e seguire l'istruzione.

Al montaggio prestare l'attenzione che i pezzi non siano caduti nella sabbia o si sporchino.

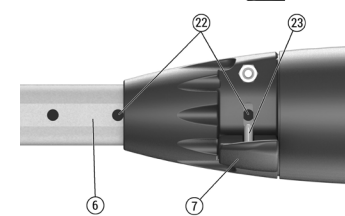
PASSO 1

Prendere il corpo con la carcassa (11) e aprire su esso i morsetti eccentrici (7). Inserire la colonnina sterzante (6) nella carcassa (8). Il lato piatto cremagliera dello sterzo deve adattarsi alla forma del foro nel telaio.



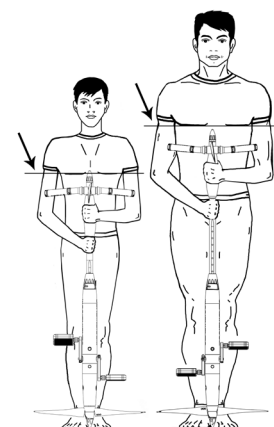
PASSO 2

Aggiustare la colonnina sterzante (6) secondo la sua statura, abbinando i fori (22) sull'orlo della carcassa (8) o i fori per la spina (23) del eccentrico (7) e chiudere i morsetti a fondo.



Aggiustare la colonnina sterzante per altezza.

Fare attenzione al fatto, che per gli utenti inesperti la seabike deve essere aggiustato al livello del petto, come mostrato nel disegno con la freccia. Di conseguenza, l'altezza dello sterzo per ogni nuotatore si regola individualmente. Se nel corso di uso avete capito, che i pedali sono troppo lontano o anzi, sono troppo vicini, aggiustate la colonnina sterzante secondo i suoi requisiti.

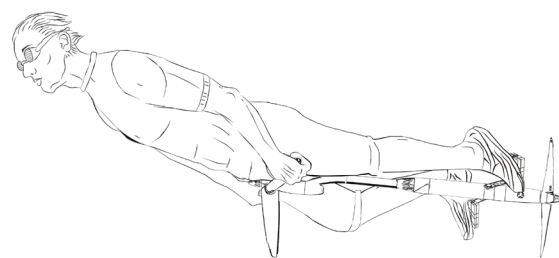


flottare, non toccarlo.

Se sta per attraversare il fiume o il piccolo golfo, bisogna obbligatoriamente scegliere il punto di riferimento per la direzione e convincersi, che il Suo corso non attraversa i corsi di altri mezzi flottanti.

Le svolte con il Seabike si effettuano per mezzo di una inclinazione del corpo e con il giro dello sterzo verso la direzione di giro.

Dopo di aver finito l'uso di seabike, smontare i suoi pezzi e lavargli con l'acqua dolce. Asciugarli all'aria o con un tovagliolo, ed accuratamente metterli nella borsa. Questa procedura vi aiuterà a tenere i pezzi di Seabike nell'ottimo stato.



BASI DI SICUREZZA PER SEABIKE

Durante l'uso di seabike bisogna osservare le regole semplici seguenti:

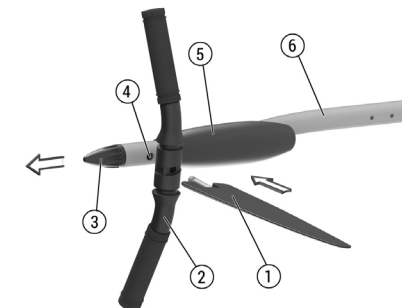
1. Sempre mettere il giubbotto di salvataggio a bambini;
2. Non usare il seabike, se non sa nuotare.
3. Cercare di flottare alla presenza di un'altra persona che sarà capace di aiutarla in caso di necessità.
4. Non flottare troppo vicino ad altri oggetti in acqua (le barche, la gente, eccetera).
5. Non usare il Seabike con qualsiasi pezzo danneggiato o assente.
6. Non usare il seabike sotto l'influenza di alcool o farmaci.
7. L'uso di Seabike non è raccomandato a bambini fino a 12 anni senza supervisione di adulti.

Usare le calzature protettive, il che protegge le Sue gambe durante l'entrata e l'uscita dall'acqua alla costa non sistemata o sassosa, e dai sfregamenti di pedali di Seabike.

Il corpo del nuotatore deve esser protetto dal sovraraffreddamento e ustioni

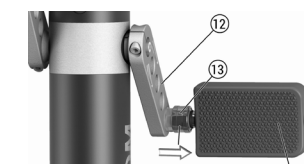
PASSO 3

Inserire la pinna (1) nello sterzo (2) a fondo. Il taglio sullo sterzo corrisponde ad una certa posizione della pinna. Inserire lo sterzo con la pinna fino a clic nell'apertura (4) della colonnina sterzante (6). Assicurarsi che lo sterzo si trova nella posizione fissa. Per smontare il nodo, è necessario tirare fuori il cuoco della prua (3) da parte dallo sterzo e sconnettere la pinna dallo sterzo.

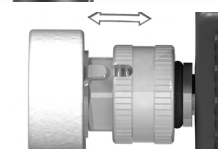


PASSO 4

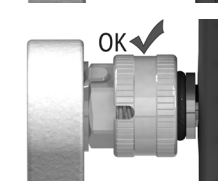
Inserire i pedali (14) nei connettori (13) com'è mostrato nel disegno.



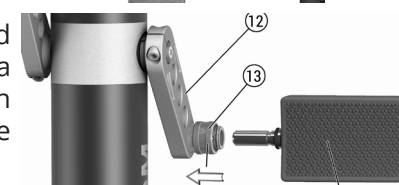
Per montaggio/smontaggio di un pedale è necessario installare il connettore nella posizione, com'è mostrato nel disegno.



Per bloccare il connettore e prevenire la separazione spontanea del nodo, il che può portare alla perdita di un pedale, girare l'anello di connettore com'è mostrato nel disegno.



Dopo il montaggio di un pedale (14) ed il bloccaggio del connettore (13) bisogna assicurarsi, che il pedale è stato fissato in modo affidabile, avendo tirato un pedale nella direzione da parte di Seabike.



solari con il completo di neoprene o il panciotto (può anche andar bene il completo di lycra), e la testa con un cappello per nuoto o con un elmetto di neoprene, bisogna anche proteggere le mani con i guanti.

È necessario di progettare la nuotata, prendendo in considerazione i fattori seguenti:

Correnti. È molto importante di progettare la nuotata considerando i correnti, le loro direzioni e velocità. La velocità del nuotatore con il seabike può essere più bassa della velocità di un corrente, e a questo punto sarà più difficile di arrivare al punto necessario, siccome la corrente può portare il nuotatore via per la distanza considerevole.

È necessario cominciare il movimento sempre contro la corrente. È importante anche di guardare la velocità e la direzione di una corrente, orientandosi sulla costa o sul tracker. In caso di corrente troppo forte è necessario muoversi attraverso una corrente, verso la costa.

Alla condizione della preparazione dovuta del nuotatore e la pianificazione corretta della nuotata, si può usare le correnti per flottare una parte dell'itinerario di modo veloce e facile.

Onde. È facile da galleggiare nella direzione di onde, ed è molto difficile contro. Le onde si alzano sotto l'influenza di vento, perciò progettando la nuotata, è possibile imparare la direzione del vento e così definire la direzione di onde. A condizione della pianificazione corretta le onde aiutano a passare più facile la parte di itinerario.

Navigazione. È necessario ricordare del divieto di nuoto nelle zone dove ci sono gli itinerari di barche. Ma anche fuori di itinerari navigabili dove possono passare le piccole navi, le barche i motoscafi e panfili, c'è un pericolo per il nuotatore, siccome è difficile da notarlo con le onde o di notte. È estremamente consigliato mettere gli itinerari per flottare quanto è possibile più vicino alla linea costiera, e in necessità di nuoto all'acqua aperta, flottare con la nave di scorta.



WARRANTY CERTIFICATE / ГАРАНТИЙНЫЙ ТАЛОН / GARANTIESCH EIN / LE BON DE GARANTIE / TAGLIANDO DI GARANZIA

Service life - 5 years, subject to service maintenance at authorized service centres. / Срок службы - 5 лет, при соблюдении сервисного обслуживания в авторизированных сервисных центрах. / Lebensdauer - 5 Jahre, bei Einhaltung der Wartung in autorisierten Service-Centern. / Durée de vie de 5 ans, sous réserve de la maintenance dans les centres de service autorisés. / Durata di 5 anni, nel rispetto di assistenza presso i centri di assistenza.

Model: / Модель: / Modell: / Modèle: / Modello:	Date of purchase: / Дата приобретения: / Verkaufsdatum: / Date d'acquisition: / Data di acquisto:	
Manufacturer, Product serial number: / Производитель, серийный номер: / Hersteller, Seriennummer: / Fabricant, Numéro de série: / Il costruttore, Numero di serie:	The quality control Department: / Отдел контроля качества: / Abteilung für Qualitätskontrolle: / Le département de contrôle de la qualité: / Dipartimento di controllo di qualità:	
Name and registered address of the marketing organization: / Название и юридический адрес продающей организации: / Name und Adresse des Verkäufers: / Dénomination et siège sociale du vendeur: / Il nome e la sede legale del venditore:	Seller's signature:/ Подпись продавца:/ Unterschrift des Verkäufers:/ Signature du vendeur:/ Firma del Venditore:	<i>Marketing organization seal / Печать продающей организации / Stempel des Verkäufers/ Cachet de la maison de commerce/ Timbro del venditore</i>