

**IMPORTANT:** Read these instructions carefully and familiarize yourself with the product before fitting the appliance to the gas cartridge. Review the instructions periodically to maintain awareness. Retain these instructions for future reference.

**USE OUTDOORS ONLY!**

NEVER cover the stove / lantern (or LP gas cartridge) with wind shields, rocks or similar which may cause "over heating" and damage the stove and cartridge. Overheating a LP gas cartridge by this means is highly dangerous.

**1. ASSEMBLING THE APPLIANCE**  
(Figs. 2 & 3)

- 1.1 Ensure the control knob (2) is turned off (by turning fully clockwise).
- 1.2 Keep the cartridge (3) upright when fitting it to the valve.
- 1.3 Screw the fastener (4) all the way down on the stove. (Fig. 2)
- 1.4 Guide the fastener over the flanges of the gas cartridge (5) from the side. (Fig. 3)
- 1.5 Hold fastener (4) in place over LP gas cartridge and then screw stove tight. NOTE! Screw hand tight only. Do not overtighten to avoid damaging the cartridge.
- 1.6 When using gas cartridges other than a PRIMUS PowerGas 2202, 2206 or 2207, always test the gas cartridge first, as described in section 2.

**2. TESTING GAS CARTRIDGES**

The PRIMUS Duo products works best with PRIMUS PowerGas LP gas cartridges (Propane/Isobutane/Butane mix) 2202, 2206 and 2207. If you use any cartridges other than PRIMUS PowerGas, always perform an assembly and leak test before use.

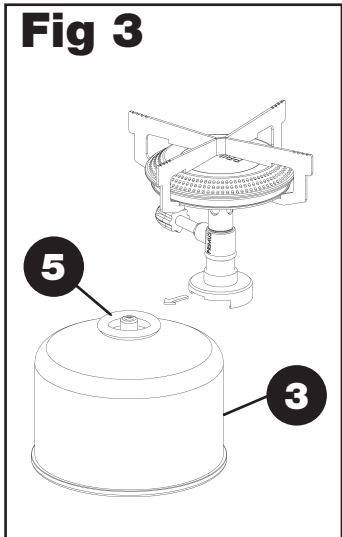
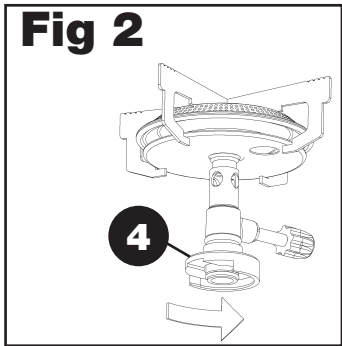
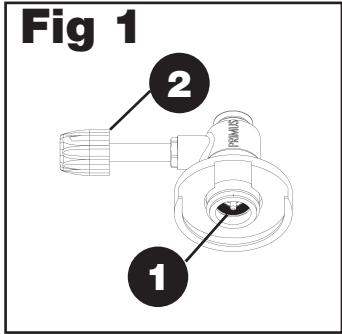
**ASSEMBLY TEST**

- 2.1 Follow the instructions for assembling the product.
- 2.2 Ensure the fastener (4) grips the cartridge flanges (5). DO NOT USE the LP gas cartridge if it is not a proper fit.
- 2.3 Carefully connect the valve to the LP gas cartridge. Tighten until the valve O-ring meets the LP gas cartridge. Hand tighten only.

**LEAK TEST**

- 2.4 Ensure stove / lantern is properly screwed onto the cartridge (handtight).
- 2.5 Check that the connection is sealed. Always check for leaks outdoors. Never use an open flame to check for leaks. Use soapy water or similar. In soapy water, the leak will show as small bubbles at the leakage point. If you are in any doubt, or can hear a leak or smell gas, never light the appliance.

If it is still leaking, the gas cartridge is not compatible with the PRIMUS Duo products. Remove this LP gas cartridge and replace with a PRIMUS PowerGas LP gas cartridges, 2202, 2206 or 2207.



**VIKTIGT:** Läs noga igenom denna bruksanvisning innan gasapparat ansluts till gasbehållaren, och studera därefter bruksanvisningen regelbundet för att hålla kunskapen vid liv beträffande gasapparatens funktion. Behåll denna bruksanvisning för framtida bruk.

**ENDAST FÖR UTMOMHUSBRUK!**

Täck ALDRIG köket / lyktan (eller gasbehållaren) med vindskydd, stenar eller liknande som kan förorsaka överhettning och skador på köket och gasbehållaren. Överhettning av gasbehållare på detta sätt är livsfarligt.

**1. MONTERING AV GASBEHÅLLARE** (Fig. 2 & 3)

- 1.1 Se till att reglerratten (2) är helt stängd (genom att vrida maximalt medurs).
- 1.2 Se till att gasbehållaren (3) står plant.
- 1.3 Skruva fästet (4) hela vägen ned på köket. (Fig. 2)
- 1.4 För in fästet över gasbehållarens flänsar (5) från sidan. (Fig. 3)
- 1.5 Håll fästet (4) på plats över gasbehållaren och skruva sedan fast köket / lyktan. OBS! Gasbehållaren får endast skruvas på ventilen med handkraft. Vid för hård åtskrivning kan skador uppstå på gasbehållaren.
- 1.6 Vid användande av andra gasbehållare än PRIMUS PowerGas 2202, 2206 eller 2207, genomför alltid test av gasbehållare som finns beskrivet i avsnitt 2.

**2. TEST AV GASBEHÅLLARE**

PRIMUS Duo produkter fungerar bäst ihop med PRIMUS PowerGas (Propan/Isobutan/Butan mix) 2202, 2206 och 2207. Använder du andra behållare än PRIMUS PowerGas, genomför alltid monterings- och läckagetesten före användning.

**MONTERINGSTEST**

- 2.1 Följ instruktionerna för monterning av produkten.
- 2.2 Se till att fästet (4) griper tag om gasbehållarens flänsar (5). ANVÄND INTE gasbehållaren om du inte uppnår ett fullgott kantgrepp.
- 2.3 Anslut ventilen försiktigt till gasbehållaren. Dra åt till dess ventilsens o-ring möter gasbehållaren. Dra enbart åt med handkraft.

**LÄCKAGETEST**

- 2.4 Se till att köket / lyktan är ordentligt åtskruvat (med handkraft) kring gasbehållaren.
- 2.5 Säkerställ att kopplingen är gastät. Kontrollera eventuellt läckage utomhus. Använd aldrig öppna lågor för att kontrollera läckage. Använd såpvatten eller liknande. Med såpvatten uppträder läckan som små bubblor vid det läckande stället. Om du är osäker, kan höra gasläckage eller lukt av gas, tänd aldrig apparaten.

Om läckaget fortsätter är inte gasbehållaren kompatibel med PRIMUS Duo produkter. Ta bort denna gasbehållare och ersätt med PRIMUS PowerGas gasbehållare, 2202, 2206 eller 2207.

**WICHTIG:** Lesen Sie diese Gebrauchsanweisung sorgfältig durch, bevor Sie den Gasapparat an die Gaskartusche anschließen, und studieren Sie die Gebrauchsanweisung auch danach regelmäßig, um Ihre Kenntnisse hinsichtlich der Funktionen des Gasapparats aufzufrischen. Bewahren Sie diese Gebrauchsanweisung für einen zukünftigen Gebrauch.

**AUSSCHLIESSLICH ZUM GEBRAUCH IM FREIEN!**

Decken Sie den Kocher / Laterne NIEMALS mit einem Windschutz, Steinen oder Ähnlichem ab, da dies Überhitzung und Beschädigungen an Kocher und Gaskartusche verursachen kann. Eine derartige Überhitzung der Gaskartusche ist lebensgefährlich.

**1. DEN GASAPPARAT ZUSAMMENBAUEN**  
(Abb. 2 & 3)

- 1.1 Stellen Sie sicher, dass das Reglerrädchen (2) geschlossen ist (so weit es geht im Uhrzeigersinn drehen).
- 1.2 Achten Sie darauf, dass die Gaskartusche auf einer ebenen Oberfläche steht (3).
- 1.3 Schrauben Sie den Halter (4) ganz fest bis unten auf den Kocher. (Abb. 2)
- 1.4 Führen Sie den Halter von der Seite über die Flansche der Gaskartuschen (5). (Abb. 3)
- 1.5 Halten Sie den Halter (4) an Ort und Stelle über der Gaskartusche fest und schrauben Sie den Kocher / Laterne fest. ACHTUNG! Der Gasbehälter darf nur von Hand auf das Ventil geschraubt werden. Wird die Gaskartusche zu festgeschraubt, kann sie beschädigt werden.
- 1.6 Bei der Verwendung anderer Gaskartuschen als PRIMUS 2202, 2206 oder 2207 ist grundsätzlich ein Test der Gaskartusche gemäß Abschnitt 2 durchzuführen

**2. TEST DER GASKARTUSCHE**

Der PRIMUS Duo Gerät funktioniert am besten zusammen mit PRIMUS PowerGas (Propan/Isobutan/Butan-Mix) 2202, 2206 und 2207. Wenn Sie andere Gaskartuschen als PRIMUS PowerGas verwenden, sollten Sie vor dem Gebrauch grundsätzlich einen Aufbau- und Undichtigkeitsstest durchführen.

**AUFBAUTEST**

- 2.1 Befolgen Sie die Anweisungen für den Aufbau der Gerät
- 2.2 Achten Sie darauf, dass der Halter (4) die Flansche der Gaskartusche fest greift (5). BENUTZEN SIE die Gaskartusche NIEMALS, wenn sie keinen vollständigen Kantengriff erreichen.
- 2.3 Schließen Sie das Ventil vorsichtig an die Gaskartusche an. Festziehen, bis der O-Ring des Ventils die Gaskartusche berührt. Nur mit Handkraft anziehen.

**UNDICHTIGKEITSTEST**

- 2.4 Achten Sie darauf, dass der Kocher / Laterne ordnungsgemäß auf die Gaskartusche geschraubt wurde (mit Handkraft).
- 2.5 Stellen Sie sicher, dass die Verbindung gasticht ist. Kontrollieren Sie eventuelle Undichtigkeiten im Freien. Undichtigkeiten dürfen niemals mit einer offenen Flamme überprüft werden. Verwenden Sie Seifenwasser oder Ähnliches. Im Seifenwasser entstehen an einer eventuellen undichten Stelle Bläschen. Entzünden Sie den Gasapparat niemals, wenn Sie sich unsicher sind bzw. Gas austreten hören oder riechen.

Sollte die Undichtigkeit nicht aufhören, ist die Gaskartusche nicht kompatibel mit dem PRIMUS Duo Gerät. Entfernen Sie diese Gaskartusche und ersetzen Sie sie durch eine PRIMUS PowerGas Gaskartusche, 2202, 2206 oder 2207.

**IMPORTANT:** Lisez avec attention ces instructions avant de raccorder l'appareil à la cartouche de gaz et consultez-les souvent par la suite afin de bien vous familiariser avec le fonctionnement du réchaud. Conservez ces instructions afin de pouvoir les consulter par la suite.

**POUR USAGE EXTERNE UNIQUEMENT !**

Ne recouvrez JAMAIS le réchaud / lanterne ou la cartouche de gaz d'un pare-feu, de pierres ou d'autres objets similaires susceptibles d'entraîner une élévation de température excessive ou des dommages éventuels. Dans le cas de la cartouche de gaz, une telle surchauffe peut avoir des conséquences dramatiques (danger de mort).

**1. MONTAGE DE LA CARTOUCHE DE GAZ**  
(Fig. 2 & 3)

- 1.1 Vérifiez que le bouton de réglage (2) est complètement fermé (en le tournant à fond dans le sens des aiguilles d'une montre).
- 1.2 Assurez-vous que la cartouche de gaz (3) est bien à l'horizontale lorsque vous la montez sur la valve.
- 1.3 Vissez le dispositif de fixation (4) à fond dans le réchaud. (Fig. 2)
- 1.4 Introduisez le dispositif de fixation en le glissant latéralement sur les rebords (5) de la cartouche de gaz. (Fig. 3)
- 1.5 Maintenez le dispositif de fixation (4) en place sur la cartouche de gaz et vissez ensuite bien le réchaud / lanterne. ATTENTION! Vissez la cartouche de gaz sur la valve exclusivement à la main. En cas de serrage trop prononcé, la cartouche de gaz risque d'être endommagée.
- 1.6 Si vous utilisez d'autres cartouches de gaz que les modèles PRIMUS 2202, 2206 ou 2207, effectuez toujours le test indiqué dans la section 2.

**2. TEST DE LA CARTOUCHE DE GAZ**

Les produits PRIMUS Duo sont conçus pour fonctionner de façon optimale avec les cartouches PRIMUS PowerGas (mélange propane/isobutane/butane) 2202, 2206 et 2207. Si vous utilisez d'autres modèles de cartouches, effectuez toujours des tests de montage et d'étanchéité avant de les utiliser.

**TEST DE MONTAGE**

- 2.1 Suivez les instructions de montage du produit.
- 2.2 Vérifiez que le dispositif de fixation (4) agrippe bien les rebords de la cartouche de gaz PL (5).
- 2.3 Raccordez la valve avec précaution à la cartouche de gaz PL. Serrez jusqu'à ce que le joint torique de la valve soit en contact avec la cartouche de gaz PL. Serrez à la main uniquement.

**TEST D'ÉTANCHÉITÉ**

- 2.4 Vérifiez que la cartouche est bien vissée (à la main) sur le réchaud.
- 2.5 Vérifiez l'étanchéité du raccord. Recherchez des fuites éventuelles à l'air libre et à l'extérieur. N'utilisez jamais une flamme nue pour rechercher des fuites. Utilisez de l'eau savonneuse ou un produit similaire. Avec de l'eau savonneuse, la fuite se manifeste par de petites bulles à l'endroit concerné. En cas de doute, ou si vous pouvez entendre une fuite ou sentir une odeur de gaz, n'allumez jamais l'appareil.

Si la fuite persiste, la cartouche de gaz n'est pas compatible avec le modèle PRIMUS Duo produits. Retirez la cartouche de gaz PL en question et remplacez-la par une cartouche PRIMUS PowerGas 2202, 2206 ou 2207.

**TÄRKEÄÄ:** Lue tämä käyttöohje tarkoin ennen kaasulaitteen yhdistämistä kaasusäiliöön. Lue käyttöohje säännöllisesti uudelleen, jotta kaasulaitteen toiminta ei pääse unohtumaan. Säilytä tämä käyttöohje tulevaa käyttöä varten.

**VAIN ULKOKÄYTTÖÖN!**

ÄLÄ KOSKAAN peitä keitintä tuulensuojalla, kivillä tai vastaavilla, jotka voivat aiheuttaa ylikuumenemisen sekä vahingoittaa keitintä / lyhtyä ja kaasusäiliötä. Kaasusäiliön kuumeneminen tämän seurauksena on hengenvaarallista.

**1. KAASULAITTEEN ASENTAMINEN**  
(kuvat 2 ja 3)

- 1.1 Varmista, että säätöpyörä on kokonaan suljettu käänntämällä se kokonaan myötäpäivään.
- 1.2 Varmista, että kaasusäiliö (3) on suorassa.
- 1.3 Kiinnitä kiinnike (4) keittimen koko alaosaan. (kuva 2)
- 1.4 Vie kiinnike kaasusäiliön sivulaippojen (5) päälle. (kuva 3)
- 1.5 Kiinnitä kiinnike (4) kaasusäiliöön ja kiinnitä keitin / lyhty. HUOMIO! Käytä kaasusäiliön kiinnittämisessä venttiin vain käsivoimia. Kaasusäiliö voi vaurioitua, jos kiertämisessä käytetään liikaa voimaa.
- 1.6 Jos käytät muita kaasusäiliöitä kuin PRIMUS 2202, 2206 tai 2207, testaa kaasusäiliö aina kohdassa 2 kuvavalla tavalla.

**2. KAASUSÄILIÖN TESTAAMINEN**

PRIMUS Duo keitin / lyht toimii parhaiten PRIMUS PowerGas -kaasulla 2202, 2206 tai 2207 (propanin, isobutaanin ja butaanin seos). Jos käytät muita kuin PRIMUS PowerGas -säiliöitä, tee aina asennus- ja vuototesti ennen käyttämistä.

**ASENNUSTESTI**

- 2.1 Asenna keitin ohjeiden mukaisesti.
- 2.2 Varmista, että kiinnike (4) kiinnittyy kaasusäiliön laippoihin (5). ÄLÄ KÄYTÄ kaasusäiliötä, jos keitin / lyhty ei tartu siihen tiukasti.
- 2.3 Yhdistä venttiili varovasti kaasusäiliöön. Jatka kiertämistä, kunnes venttiin O-rennas osuu kaasusäiliöön. Käytä kiertämisessä vain käsivoimia. VUOTOTESTI
- 2.4 Varmista, että keitin on kiinnitetty kunnolla (käsivoimin) kaasusäiliöön.
- 2.5 Varmista, että liitos on kaasutiivis. Tarkista mahdolliset vuodot ulkona. Älä koskaan käytä liekkiä vuotojen tutkimisessa. Käytä esimerkiksi saippuavettä. Käytettäessä saippuavettä vuotokohtaan muodostuu pieniä kuplia. Jos epäilet laitteen vuotavan, kuulet kaasuvuodon äänen tai tunnet kaasun hajuun, älä syytä laitteeseen tulta.

Jos vuoto jatkuu, kaasusäiliö ei ole yhteensopiva PRIMUS Duo keitin / lyht -keittimen kanssa. Irrota kaasusäiliö ja käytä sen sijasta PRIMUS PowerGas -kaasusäiliötä 2202, 2206 tai 2207.