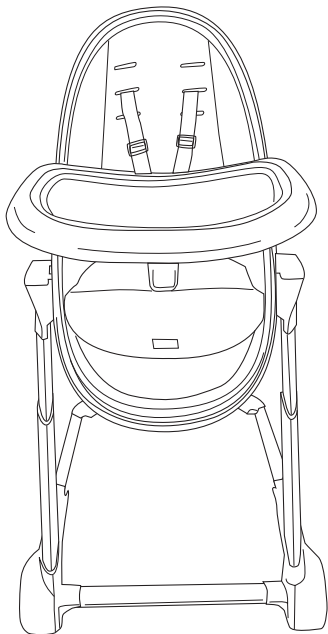
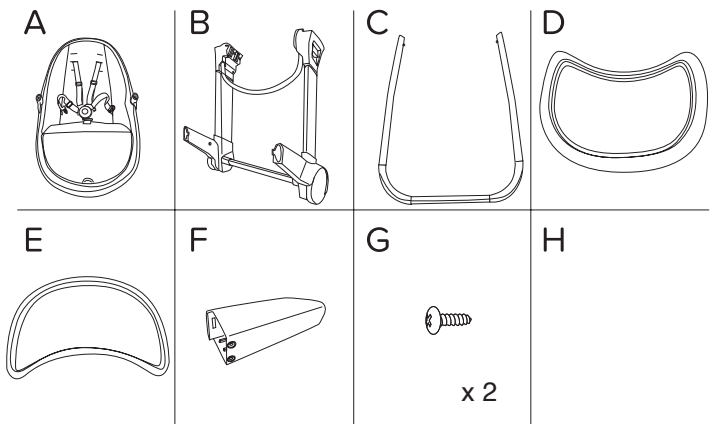


*playxtrem*

POPSIT

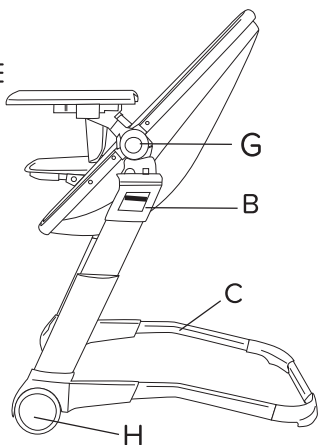
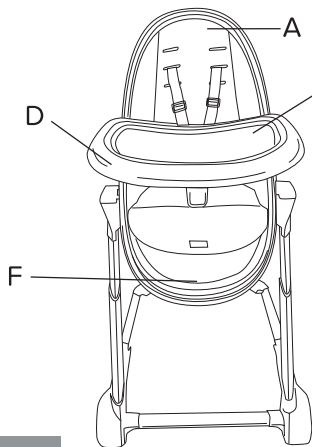


Instrucciones Instruccions Instructions Instructions  
Istruzioni Instruções Anweisungen Instrukce  
Utasítások Pokyny



Se requieren herramientas para el ensamblaje - Es requereixen eines per a l'acoblament - Tools required for assembly - Outils nécessaires à l'assemblage - Strumenti necessari per il montaggio - Ferramentas necessàrias para a montagem - Werkzeuge für die Montage erforderlich - Nástroje potřebné k montáži - Összeszereléshez szükséges szerszámokat - Nástroje potrebne k montáži - Narzędzia potrzebne do montażu - Необходимые инструменты для сборки





**ES**

- A. Asiento
- B. Regulador de altura /  
Mecanismo de plegado
- C. Pie
- D. Bandeja

- E. Bandeja superior
- F. Reposapiés
- G. Dispositivo de reclinado
- H. Ruedas

**CAT**

- A. Seient
- B. Regulador d'alçada /  
Mecanisme de plegat
- C. Peu
- D. Safata

- E. Safata superior
- F. Reposapeus
- G. Dispositiu de reclinat
- H. Rodes

**EN**

- A. Seat
- B. Height adjuster /  
Folding Mechanism
- C. Foot
- D. Tray

- E. Upper Tray
- F. Footrest
- G. Recline mechanism
- H. Wheels

## FR

- A. Siège
- B. Réglage de la hauteur /  
mécanisme de pliage
- C. Broches
- D. Plateau

- E. Plateau supérieur
- F. Repose-pieds
- G. Dispositif d'inclinaison
- H. Roues

## IT

- A. Sedile
- B. Altezza di regolazione /  
meccanismo pieghevole
- C. Perni
- D. Vassoio

- E. Vassoio superiore
- F. Poggiapiedi
- G. Dispositivo di  
reclinazione
- H. Route

## PT

- A. Assento
- B. Regulador de altura/  
Mecanismo de dobragem
- C. Perna
- D. Bandeja

- E. Bandeja superior
- F. Apoio para o pé
- G. Dispositivo de reclinção
- H. Rodas

## DE

- A. Sitz
- B. Höhenversteller /  
Faltmechanismus
- C. Hinterbein
- D. Tablett

- E. Oberes Fach
- F. Fußstützen
- G. Vorrichtung zum Neigen
- H. Vorderräder

## HU

- A. Seat
- B. Magasság állító /  
összecsukható  
mechanizmus
- C. Hátsó láb

- D. Tálca
- E. Felső tálca
- F. Lábtartók
- G. Dönthető eszköz
- H. Első kerekek

**SK**

- A. Sedlo
- B. Nastavenie výšky / Skladací mechanizmus
- C. Zadná noha

- D. zásobník
- E. Horný zásobník
- F. Stúpadlá
- G. Sklápěcí mechanismus
- H. Predné kolesá

**CS**

- A. Sedlo
- B. Nastavení výšky / skládací mechanismus
- C. Zadní noha
- D. Podnos

- E. Horní zásobník
- F. Stupačka
- G. Sklápěcí mechanismus
- H. Přední kola

**PL**

- A. Siedzenie
- B. Regulator wysokości / mechanizm składania
- C. Udźca
- D. Taca

- E. Górna taca
- F. Podnózek
- G. Urządzenie do półleżącej
- H. Przednie koła

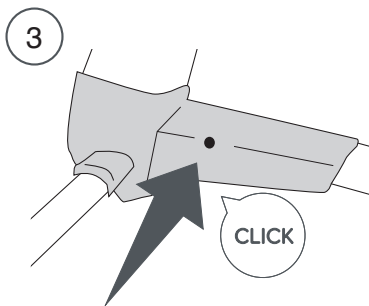
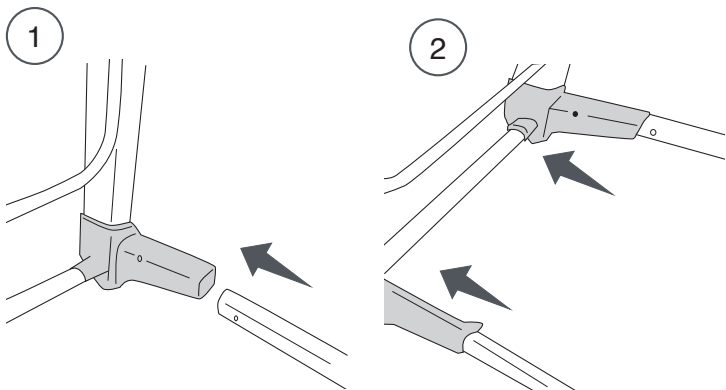
**NL**

- A. Stoel
- B. Hoogteverstelling / Klapmechanisme
- C. achterpoot
- D. Dienblad
- E. Bovenste lade

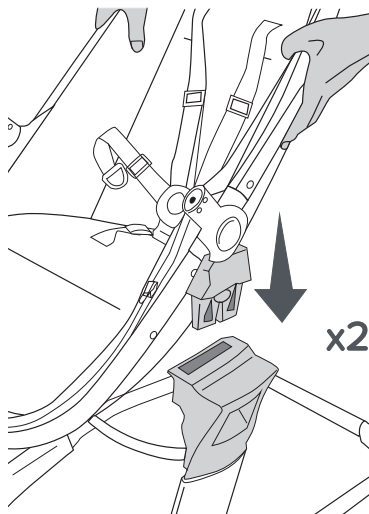
- F. Voetbank
- G. Achterover leunen apparaat
- H. Voorwielen

1

**Instrucciones de montaje** Instruccions de muntatge **Assembly instructions** Instruccions de montage **Istruzioni per il montaggio** Instruções de montagem **Montageanleitung** Návod k sestavení **Összeszerelési utasítások** Pokyny na montáž **Instrukcje montażu**

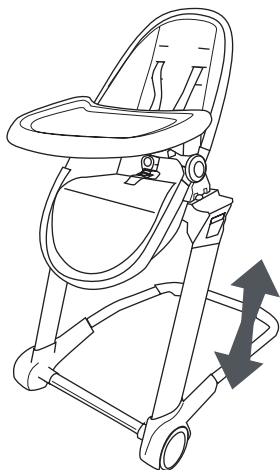
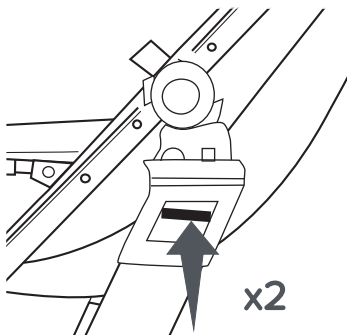


4



2

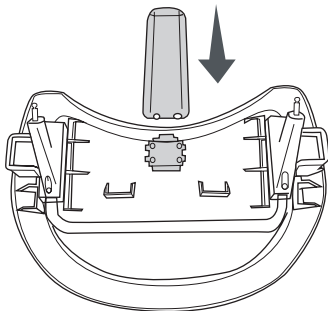
**Regulación en altura** Regulació en alçada **Height Regulation** Régulation de hauteur **Regolazione dell'altezza** Regulação de altura **Höhenregulierung** Magasságszabályozás **Výšková regulácia** Regulace výšky **Regulacja wysokości** Hoogteregeling



3

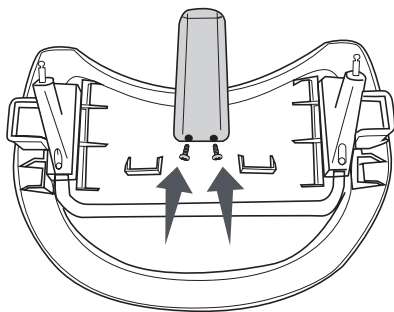
**Montaje y regulación de la bandeja** Muntatge i regulació de la safata **Fitting and adjusting the tray** Montage et réglage du plateau **Montaggio e regolazione del vassoio** Montagem e regulação da bandeja **Montage und Einstellung des Tablett** Nasazení a nastavení pultu **A StarSeat szétnyitása** Montáž a nastavenie podnosu **Montaż i regulacja ustawienia tacy**

1

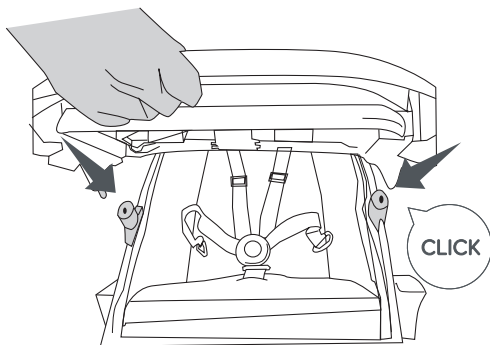




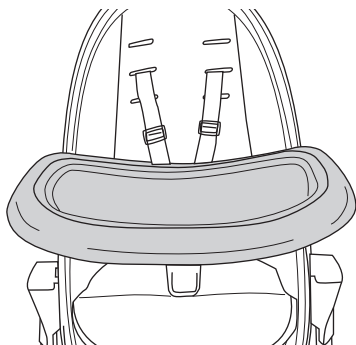
2

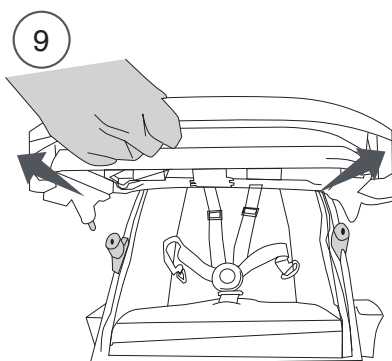
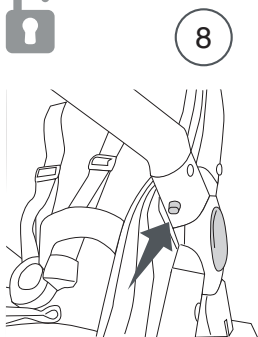
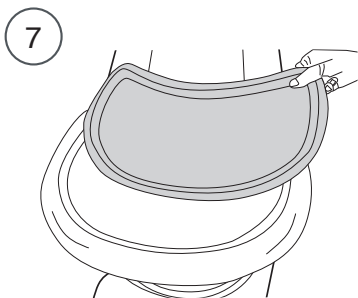
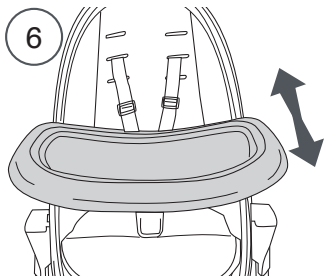
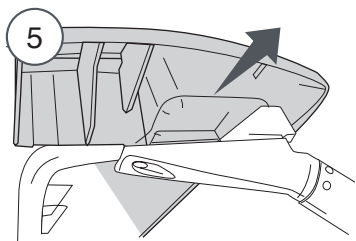


3



4



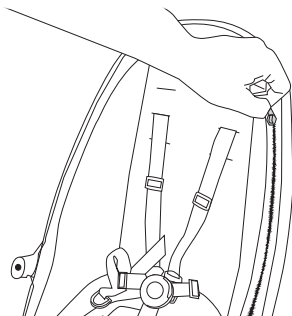


x2

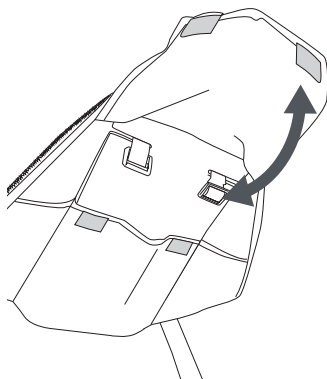
4

**Regulación del arnés de seguridad** Regulació del arnés de seguretat **Adjusting the safety harness**  
Réglage du harnais de sécurité **Regolazione dell'imbragatura di sicurezza** Regulação do arnés de segurança **Einstellung des Sicherheitsgurtes**  
Nastavení bezpečnostního pásu **A biztonsági pántok szabályozása** Nastavenie bezpečnostného popruhu  
**Regulacja szelek bezpieczeństwa**

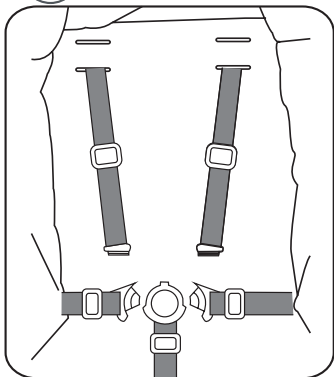
1



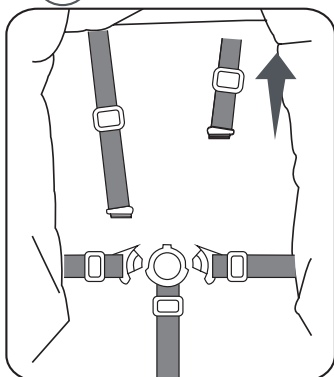
2



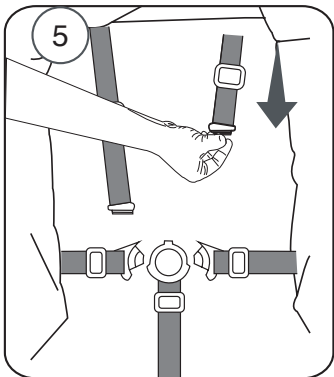
3



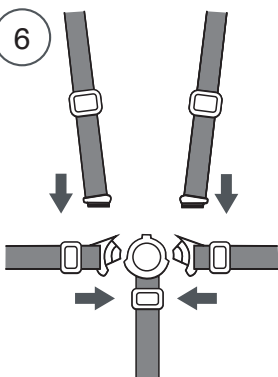
4



5

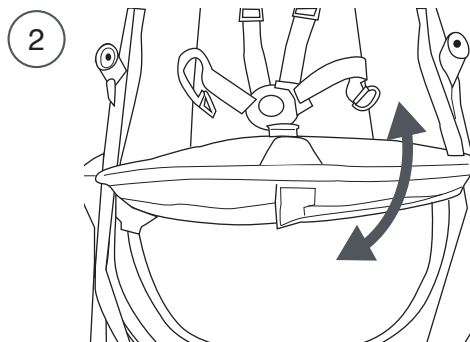
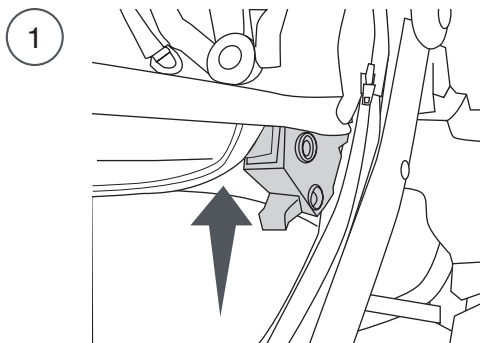


6



5

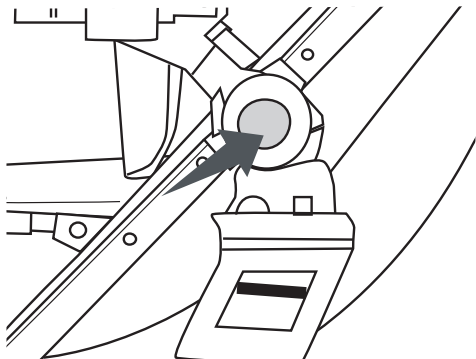
**Reposapies regulable** Reposapeus regulable  
**Adjustable footrest** Reponse-jambes réglable  
**Poggiapiedi regolabile** Apoio de pés regulável  
**Verstellbare Fußstütze** Nastavitelná opěrka nohou  
**Állítható lábtámasz** Nastavitelná opierka na nohy  
**Regulowany podnózek** Ремни безопасности



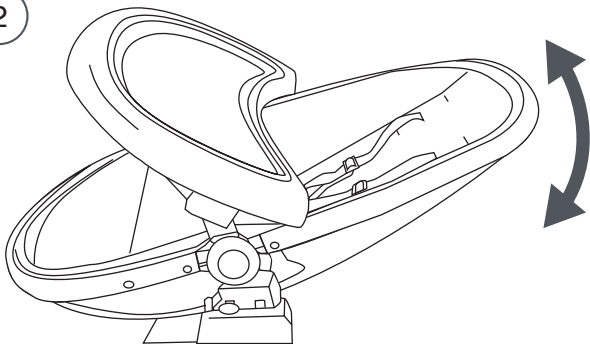
5

**Regulación del respaldo** Regulació del respallier  
**Adjusting the backrest** Réglage du dossier **Regolazione dello schienale** Regulação do encosto **Einstellung der Rückenlehne** Nastavení zádové opěrky **A háttámla szabályozása** Nastavenie operadla **Regulacja oparcia**

1



2



## ¡Importante!. A conservar para posteriores consultas

**ADVERTENCIA:** No utilice la trona hasta que el niño pueda mantenerse sentado sin ayuda.

**ADVERTENCIA:** No deje al niño sin vigilancia.

**ADVERTENCIA:** No utilice la trona a menos que todos sus componentes estén correctamente fijados y ajustados.

**ADVERTENCIA:** Utilice siempre el sistema de retención.

**ADVERTENCIA:** No utilice este producto cerca del fuego u otras fuentes de calor, tales como barras radiantes eléctricas, fuegos de gas, etc.

**ADVERTENCIA:** No utilizar si falta cualquier parte, o está rota, o desgarrada.

**ADVERTENCIA:** No dejar a otros niños jugar desatendidos cerca de la trona.

**ADVERTENCIA:** Para evitar lesiones asegúrese que los niños estén alejados durante el desplegado y plegado de este producto.

**ADVERTENCIA:** No deje que los niños jueguen con este producto.

**ADVERTENCIA:** No sujete ni transporte la trona con el niño sentado en ella.

**ADVERTENCIA:** Utilizar solamente componentes facilitados o recomendados por el fabricante.

**ADVERTENCIA:** Asegure que el arnés se fije correctamente.

## Mantenimiento

- Limpie las partes plásticas con un jabón suave y agua tibia.
- Lavar la vestidura y los componentes textiles siguiendo las indicaciones de las etiquetas textiles de cada uno de los componentes.

## Important!. Conservar per posteriors consultes

**ADVERTÈNCIA:** No utilitzar la trona fins que el nen es pugui mantindre assegut sense ajuda.

**ADVERTÈNCIA:** No deixeu-ho al nen sense vigilància.

**ADVERTÈNCIA:** No utilitzar la trona a menys que tots els seus components estiguin correctament fixats i ajustats.

**ADVERTÈNCIA:** Utilitzar sempre el sistema de retenció.

**ADVERTÈNCIA:** No utilitzar aquest producte a prop del foc o d'altres fonts de calor, como barres radiants elèctriques, focs de gas, etc.

**ADVERTÈNCIA:** No utilitzar si falta qualssevol part, o estigui trencada, o estripada.

**ADVERTÈNCIA:** No deixar altres nens jugar desatesos

a prop de la trona. **ADVERTÈNCIA:** Per evitar lesions assegureu-se que els nens estiguin allunyats durant el desplegat i el plegat d'aquest producte.

**ADVERTÈNCIA:** No deixar que els nens juguin amb aquest producte.

**ADVERTÈNCIA:** No subjectar ni transportar la trona amb el nen assegut.

**ADVERTÈNCIA:** Utilitzar únicament components facilitats o recomanats per el fabricant.

**ADVERTÈNCIA:** Asseguri que l'arnés es fixat correctament.

## Manteniment

- Netejar les parts plàstiques amb un sabó suau i aigua tèbia.
- Rentar la vestidura i els components tèxtils seguint les indicacions de les etiquetes tèxtils de cada un dels components.



## Important! Keep for future reference

**WARNING:** Do not use the high chair until the child can sit up by himself.

**WARNING:** Do not leave the child unattended.

**WARNING:** Do not use the high chair unless all components are correctly fitted and adjusted.

**WARNING:** Make sure that any harness is correctly fitted.

**WARNING:** Always use the restraint system.

**WARNING:** Be aware of the risk of open fire and other sources of strong heat, such as electric bar fires, gas fires etc. in the vicinity of the high chair.

**WARNING:** Do not use if any part is broken, torn or missing.

**WARNING:** Do not let other children play unattended near the high chair.

**WARNING:** To avoid injury ensure that your child is kept away when unfolding and folding this product.

**WARNING:** Do not let your child play with this product.

**WARNING:** Do not lift the high chair up or carry it while the child is sitting in it.

**WARNING:** Use only replacement parts supplied or approved by the manufacturer.

## Maintenance

- Clean the plastic parts with mild soap and warm water.
- Wash the upholstery and fabric parts following the instructions on the care labels for each part.

## Important! À conserver pour les besoins ultérieurs de référence

**AVERTISSEMENT:** N'utilisez la chaise haute que lorsque l'enfant peut se tenir assis sans soutien.

**AVERTISSEMENT:** Ne jamais laisser l'enfant sans surveillance.

**AVERTISSEMENT:** N'utilisez pas la chaise haute si tous ses composants ne sont pas correctement fixés ou ajustés.

**AVERTISSEMENT:** Toujours utiliser le système de retenue.

**AVERTISSEMENT:** N'utilisez pas ce produit près du feu ou d'une source de chaleur, tel que des panneaux radiants électriques, des feux à gaz, etc.

**AVERTISSEMENT:** Ne pas utiliser si l'un des éléments est cassé, déchiré ou manquant.

**AVERTISSEMENT:** Ne pas laisser d'autres enfants jouer sans surveillance à proximité de la chaise haute.

**AVERTISSEMENT:** Pour éviter toute blessure, maintenir votre enfant à l'écart lors du dépliage et du pliage du produit.

**AVERTISSEMENT:** Ne pas laisser votre enfant jouer avec ce produit.

**AVERTISSEMENT:** Ne tenez pas et ne transportez pas la chaise haute avec l'enfant assis dedans.

**AVERTISSEMENT:** Utiliser exclusivement les pièces de rechange fournies ou agréées par le fabricant.

**AVERTISSEMENT:** Le cas échéant, assurez-vous que le harnais est correctement ajusté.

### Entretien

- Lavez les parties en plastique avec un savon neutre et de l'eau tiède.
- Laver la housse et les composants en textile en suivant les indications des étiquettes en textile de chacun des composants.

## Importante! Conservare per consultazioni future

**ATTENZIONE:** non utilizzare il seggiolone fino a che il bambino non è in grado di stare seduto da solo.

**ATTENZIONE:** non lasciare mai il bambino privo di vigilanza.

**ATTENZIONE:** utilizzare il seggiolone solo se tutti i suoi componenti sono correttamente fissati e regolati.

**ATTENZIONE:** utilizzare sempre il sistema di trattenuta.

**ATTENZIONE:** non utilizzare questo prodotto vicino al fuoco o ad altre fonti di calore, come radiatori elettrici, fuochi a gas ecc.

**ATTENZIONE:** non utilizzare se qualcuno dei componenti è rotto, rovinato o mancante.

**ATTENZIONE:** non permettere che altri bambini giochino vicino al seggiolone senza vigilanza.

**ATTENZIONE:** per evitare lesioni assicurarsi che i bambini siano distanti durante l'apertura e chiusura di questo prodotto.

**ATTENZIONE:** non permettere che i bambini giochino con questo prodotto.

**ATTENZIONE:** non sollevare o spostare il seggiolone con il bambino seduto su di esso.

**ATTENZIONE:** utilizzare solo componenti forniti o consigliati dal fabbricante.

**ATTENZIONE:** Assicurarsi che i sistemi di ritenuta siano correttamente montati prima dell'uso.

## Manutenzione

•Pulire le parti in plastica con acqua tiepida e un sapone delicato.

•Lavare il rivestimento e i componenti in tessuto seguendo le indicazioni delle etichette tessili di ciascuno dei componenti.

## Importante! A conservar para consultas posteriores

**ADVERTÊNCIA:** Não utilize a cadeira até que a criança possa manter-se sentada sem ajuda.

**ADVERTÊNCIA:** Não deixar a criança sem vigilância.

**ADVERTÊNCIA:** Utilize a cadeira apenas se todos os seus componentes estiverem corretamente fixados e ajustados.

**ADVERTÊNCIA:** Utilize sempre o sistema de retenção.

**ADVERTÊNCIA:** Não utilize este produto próximo do fogo ou de outras fontes de calor, tais como barras radiantes elétricas, fogos de gás, etc.

**ADVERTÊNCIA:** Não usar se faltar qualquer parte, ou estiver danificada ou rasgada.

**ADVERTÊNCIA:** Não deixar outras crianças brincar sozinhas próximo da cadeira.

**ADVERTÊNCIA:** Para evitar lesões, assegure-se de que as crianças estão afastadas durante a dobragem e desdobragem deste produto.

**ADVERTÊNCIA:** Não deixe que as crianças brinquem com este produto.

**ADVERTÊNCIA:** Não segure nem transporte a cadeira com a criança sentada na mesma.

**ADVERTÊNCIA:** Utilizar apenas componentes fornecidos e recomendados pelo fabricante.

**ADVERTÊNCIA:** Assegurar-se de que todos os elementos de retenção estão corretamente montados.

## Manutenção

•Limpe as partes plásticas com um sabão suave e água morna.

•Lavar o revestimento e os componentes têxteis seguindo as indicações das etiquetas têxteis de cada um dos componentes.

## Wichtig!. Für spätere nachfragen aufbewahren

**HINWEIS:** Verwenden Sie den Hochstuhl, bis Ihr Kind ohne Hilfe sitzen bleiben kann.

**HINWEIS:** Lassen Sie Ihr Kind nicht unbeaufsichtigt.

**HINWEIS:** Verwenden Sie den Hochstuhl nicht, wenn nicht alle seine Teile richtig befestigt und eingestellt sind.

**HINWEIS:** Verwenden Sie immer das Rückhaltesystem.

**HINWEIS:** Verwenden Sie dieses Produkt nicht in der Nähe von Feuer oder anderen Wärmequellen wie elektrischen Heizstäben, Gasfeuer, etc.

**HINWEIS:** Verwenden Sie ihn nicht, wenn ein Teil fehlt, zerbrochen oder gerissen ist.

**HINWEIS:** Lassen Sie andere Kinder nicht unbeaufsichtigt in der Nähe des Hochstuhls spielen.

**HINWEIS:** Um Verletzungen zu vermeiden, vergewissern Sie sich, dass die Kinder während des Auf- und Zusammenklappens dieses Produktes weit genug entfernt sind.

**HINWEIS:** Lassen Sie Kinder mit diesem Produkt nicht spielen.

**HINWEIS:** Sie dürfen den Hochstuhl weder halten noch transportieren, wenn Ihr Kind in ihm sitzt.

**HINWEIS:** Verwenden Sie nur die vom Hersteller gelieferten oder empfohlenen Teile.

**HINWEIS:** Auf die einwandfreie Befestigung aller Geschirre zu achten.

## Pflege

•Reinigen Sie die Kunststoffteile mit milder Seife und lauwarmem Wasser.

•Waschen Sie den Bezug und die Textilteile nach den Angaben der Textiletiketten jedes einzelnen Bestandteils.

## Důležité! Uschovejte pro pozdější nahlédnutí

**UPOZORNĚNÍ:** nepoužívejte jídelní židli, dokud dítě nedokáže sedět bez pomoci.

**UPOZORNĚNÍ:** nenechávejte dítě bez dozoru.

**UPOZORNĚNÍ:** nepoužívejte jídelní židli, pokud nejsou všechny díly správně zajištěny a upevněny.

**UPOZORNĚNÍ:** používejte vždy upínací systém.

**UPOZORNĚNÍ:** neumísťujte výrobek do blízkosti otevřeného ohně či jiných zdrojů tepla, např. elektrických zářičů, plynových kamen apod.

**UPOZORNĚNÍ:** nepoužívejte výrobek, pokud je některý jeho díl poškozen, roztržen či dokonce chybí.

**UPOZORNĚNÍ:** nedovolte dětem, aby si hrály v blízkosti jídelní židle bez dozoru.

**UPOZORNĚNÍ:** při rozkládání a skládání výrobku se ujistěte, zda se dítě nachází v dostatečně bezpečné vzdálenosti, aby nedošlo k jeho případnému zranění.

**UPOZORNĚNÍ:** nedovolte dětem, aby si s výrobkem hrály.

**UPOZORNĚNÍ:** nepřenásejte ani nepřevážejte jídelní židli s dítětem posazeným uvnitř.

**UPOZORNĚNÍ:** používejte pouze díly dodané a doporučené výrobcem.

**UPOZORNĚNÍ:** Pokud používáte dětské popruhy, přesvědčte se o tom, zda jsou k židličce správně připevněny.

## Údržba

• Umělohmotné díly omývejte vlažnou vodou a jemným mýdlovým čisticím prostředkem.

• Při praní čalounění a textilních částí postupujte podle návodu na štítkách připevněných k jednotlivým částem.

## Fontos! Órizza meg későbbi tájékozódás céljából

**FIGYELEM:** Ne használja az etetőszéket amíg a gyermek nem tud magától segítség nélkül ülni.

**FIGYELEM:** Ne hagyja a gyermeket felügyelet nélkül.

**FIGYELEM:** Kizárólag csak úgy használja az etetőszéket, hogy valamennyi alkotóeleme a megfelelő helyen kellőképpen illeszkedik és rögzítve van.

**FIGYELEM:** Mindig használja a rögzítő rendszert.

**FIGYELEM:** Ne használja a terméket tűzhöz vagy bármilyen más hőforráshoz közel, mint például elektromos fűtőberendezések vagy gázkályhák, stb.

**FIGYELEM:** Ne használja a terméket, ha valamelyik alkotóeleme hiányzik, törött vagy kopott.

**FIGYELEM:** Ne hagyja, hogy az etetőszék körül más gyerekek játszanak felügyelet nélkül.

**FIGYELEM:** Esetleges sérülések elkerülése érdekében ügyeljen arra, hogy a termék szétnyitásakor és összecsukásakor a gyerekek távol maradjanak.

**FIGYELEM:** Ne engedje, hogy a gyermekek játsszanak ezzel a termékkel.

**FIGYELEM:** Ne emelje meg és ne szállítsa az etetőszéket miközben a gyermek benne ül.

**FIGYELEM:** A termékkel kizárólag csak a gyártó által szolgáltatott és ajánlott alkotóelemeket használjon.

**FIGYELEM:** Ha a székhez bármilyen övet használ, ügyeljen, hogy helyesen legyen rögzítve.

### Karbantartás

- A műanyag részeket gyenge mosószeres langyos vízzel tisztítsa.
- Tisztítsa a huzatot és textil részeket az egyes alkatóelemek textil részein található címkék utasításai szerint.

## Dôležité! Odložiť pre prípad použitia v budúcnosti

**UPOZORNENIE:** Stoličku na jedenie nepoužívajte, kým dieťa nebude vedieť samé sedieť.

**UPOZORNENIE:** Nenechávajte dieťa bez dozoru.

**UPOZORNENIE:** Stoličku na jedenie používajte len so správne upevnenými a dotiahnutými komponentmi.

**UPOZORNENIE:** Vždy použite príchytý systém.

**UPOZORNENIE:** Výrobok nepoužívajte v blízkosti ohňa ani iného zdroja tepla, ako sú elektrické radiátory, plynové pece atď.

**UPOZORNENIE:** Ak niektorá časť stoličky chýba, je zlomená alebo opotrebovaná, nepoužívajte ju.

**UPOZORNENIE:** Nedovoľte ostatným deťom hrať sa v blízkosti stoličky bez dozoru.

**UPOZORNENIE:** Na predídenie zranení pred skladaním a rozkladaním výrobku skontrolujte, či sú od neho deti v dostatočnej vzdialenosti.

**UPOZORNENIE:** Nedovoľte, aby sa s výrobkom hrali deti.

**UPOZORNENIE:** Stoličku nepodopierajte ani neprenášajte, ak v nej sedí dieťa.

**UPOZORNENIE:** Používajte len diely dodané alebo odporučené výrobcom.

**UPOZORNENIE:** Ak s vysokou stoličkou používate popruhy, overte, či sú správne nainštalované.

## Údržba

- Plastové časti umývajte vlažnou vodou a jemným mydlom.
- Poťah a textilné komponenty perte podľa pokynov na etiketách na každom z nich.



## Ważne! Zachować instrukcję na przyszłość.

**UWAGA:** Krzeselko powinno być używane dopiero od momentu, kiedy dziecko będzie w stanie samodzielnie siedzieć.

**UWAGA:** Nie należy pozostawiać dziecka bez opieki.

**UWAGA:** Nie należy używać krzeselka, jeżeli wszystkie jego części nie zostały prawidłowo zamocowane i wyregulowane.

**UWAGA:** Zawsze należy stosować szelki bezpieczeństwa.

**UWAGA:** Nie należy używać tego produktu w pobliżu ognia lub innych źródeł ciepła takich, jak grzejniki elektryczne, piecyki gazowe, itp.

**UWAGA:** Nie należy używać produktu, jeżeli brakuje w nim jakiejś części, lub też któraś z części jest zepsuta lub zniszczona.

**UWAGA:** Nie należy pozwalać innym dzieciom bawić się w pobliżu krzeselka bez opieki.

**UWAGA:** Aby zapobiec odniesieniu obrażeń przez dzieci należy upewnić się, by nie znajdowały się w pobliżu produktu w momencie rozkładania i składania.

**UWAGA:** Nie należy pozwalać dzieciom bawić się tym produktem.

**UWAGA:** Nie należy chwytać ani przenosić krzeselka, kiedy siedzi w nim dziecko.

**UWAGA:** Należy stosować wyłącznie części dostarczone lub zalecane przez producenta.

**UWAGA:** Upewnić się, czy uprząż jest prawidłowo dopasowana.

## Utrzymanie

- Myć plastikowe części za pomocą letniej wody z łagodnym detergentem.
- Prać pokrowiec i pozostałe elementy z materiału przestrzegając zaleceń podanych na metkach poszczególnych elementów.



**ES:** La empresa se reserva el derecho a efectuar modificaciones en el producto con respecto a lo descrito en este manual de instrucciones. Conserve su recibo de compra para poder ejercer sus derechos como consumidor. **CAT:** L'empresa es reserva el dret a efectuar modificacions en el producte pel que fa al descrit en aquest manual d'instruccions. Conservi el seu rebut de compra per poder tindre els seus drets com a consumidor. **EN:** The company reserves the right to make alterations to the product with regards to the description included in this instruction manual. Keep up your receipt in order to exercise your right as a consumer. **FR:** L'entreprise se réserve le droit de modifier le produit par rapport à ce qui est décrit dans ce manuel d'instructions. Gardez votre ticket de caisse, afin de faire valoir vos droits de consommateur. **IT:** L'azienda si riserva il diritto di apportare modifiche al prodotto rispetto a quanto descritto nel presente manuale di istruzioni. Conservate lo scontrino fiscale o la prova d'acquisto per poter esercitare i vostri diritti come consumatori. **PT:** A empresa reserva-se o direito de efectuar modificações no produto relativamente ao descrito neste manual de instruções. Guarde o recibo como prova de compra e para futuras reclamações. **DE:** Das Unternehmen behält sich das Recht vor, Änderungen in Bezug auf das in dieser Bedienungsanleitung beschriebene Produkt vorzunehmen. Behalten Sie ihre Einkaufsticket, um ihren Rechts als Käufer auszuüben. **CS:** Výrobce si vyhrazuje právo změň výrobku s ohledem na popis uvedený v této uživatelské příručce. Uchovejte si doklad o zaplacení pro uplatnění Vašich spotřebitelských práv. **HU:** A gyártó fenntartja a jogot, hogy a jelen használati utasításban leírtaktól eltérő módosításokat hajtsön végre a terméken. Órizze meg a pénztári bizonylatot a fogyasztási jog érvényesítése érdekében. **SK:** Spoločnosť si vyhradzuje právo zmeniť produkt v porovnaní s opisom v tomto návode. Uchovajte si doklad o zaplacení pre uplatnenie Vašich spotrebiteľských práv. **PL:** Firma zastrzega sobie prawo do dokonywania zmian w produkcie opisanym w niniejszej instrukcji obsługi. Zachowaj rachunek zakupu, aby móc korzystać z praw konsumenta.



**PLAYGroup**

PLAY S.A.

Ronda Boada Vell, 6

08184 Palau-Solità i Plegamans

Barcelona - Spain

Tel: +34 938 648 027

Fax: +34 938 648 491

[informacion@play.es](mailto:informacion@play.es)

[www.playgrouponline.com](http://www.playgrouponline.com)

[www.play.es](http://www.play.es)