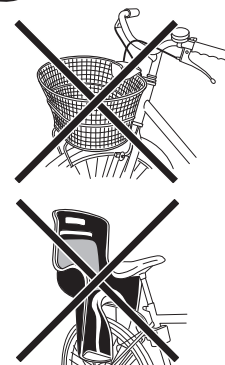


110 MAX ⚠



1 x



max  15 kg

Product weight / Gewicht Produkt: Kg 3
Fits all car bars up / passend für alle Autotäger: 60x40 mm
Produced by / Hergestellt von: DOAE via Meucci, 115
36028 Rossano Veneto (VI) Italy

I

F

GB

ISTRUZIONI DI SICUREZZA

I 2 profilati devono essere innanzitutto avvitati assieme come da 1.

Fissare quindi il supporto della bicicletta ai profilati a barra della traversa di carico utilizzando esclusivamente le staffe a U in dotazione, vedi 2.

Utilizzare il foro nel profilo corrispondente alla distanza del longherone di supporto. Tale distanza deve essere pari ad almeno 700 mm, vedi 3.

Applicare i morsetti delle staffe attorno al tubo anteriore obliquo del telaio della bicicletta e serrarli manualmente, vedi 4.

Fissare le ruote alle rotaie del profilato mediante le 2 cinghie di bloccaggio, vedi 5.

Controllare i raccordi filettati inizialmente dopo un breve percorso, quindi ad intervalli regolari.

Tenere presente che in caso di marcia con carico sul tetto il comportamento del veicolo varia notevolmente nelle frenate, in presenza di vento laterale e nelle curve.

Tenere conto in particolare delle indicazioni del fabbricante del veicolo in merito al carico ammesso sul tetto. Parti della bicicletta quali manubrio e pedali non devono sporgere oltre i gocciolatoi.

Per la sicurezza degli altri automobilisti e per un corretto risparmio energetico, i supporti della bicicletta devono essere smontati quando non vengono utilizzati.



ATTENZIONE! Quando la bicicletta è montata, fare attenzione alla maggiore altezza del veicolo (ad esempio all'entrata e uscita da garage, gallerie, etc.).

Prima della partenza verificare sempre la perfetta realizzazione dei bloccaggi.

Se la ruota posteriore esce dalla rotaia, spostare quest'ultima all'indietro.

Il costruttore non si assume alcuna responsabilità in caso di danneggiamenti provocati da scorretto montaggio delle barre di carico e degli accessori.

INSTRUCTION DE SECURITE

Visser avant tout les 2 profils ensemble comme indique sur 1. Fixer ensuite le support de la bicyclette aux profils de la traverse de chargement en utilisant uniquement les étriers à U en équipement, voir 2.

Utiliser le trou dans le profil correspondant à la distance du longeron de support. Cette distance doit être d'au moins 700 mm, voir 3.

Monter les colliers de serrage des étriers autour du tube avant oblique du châssis de la bicyclette et serrer à la main, voir 4.

Fixer les roues aux rails du profilé au moyen des deux courroies de blocage, voir 5.

Contrôler les raccords filetés initialement, après un bref parcours, et ensuite à intervalles réguliers.

Ne pas oublier que dans le cas de marche avec charge sur le toit le comportement du véhicule change considérablement quand on freine, dans les virages et lorsqu'il y a du vent latéralement.

Respecter en particulier les indications du fabricant du véhicule en ce qui concerne la charge admise sur le toit.

Des parties de la bicyclette, tel le guidon et les pédales, ne doivent pas dépasser les gouttières du toit.

Pour la sécurité des autres automobilistes et pour économiser du carburant, il faut démonter les supports de la bicyclette quand ils ne sont pas utiliser.



ATTENTION! Quand la bicyclette est montée faire attention à la hauteur du véhicule qui a augmenté (par exemple à l'entrée et à sortie de garages, tunnels, etc.).

Avant le départ, vérifier toujours si les blocages sont parfaits.

Si la roue arrière sort du rail, déplacer ce dernier vers l'arrière.

Le constructeur se décharge de toute la responsabilité en cas de dommages causés par un support de charge ou un accessoire monté de façon non conforme aux instructions de montage.

SAFETY INSTRUCTIONS

The two steel sections must be screwed together as shown in the drawing 1. Attach the bicycle support to the steel sections of the weight bearing crossbars with the U brackets provided, see 2.

Line up the hole on the steel section with the corresponding position on the support girder. This distance should be at least 700 mm, see 3.

Attach the bracket clamps to the oblique front pipe of the bicycle frame and then tighten by hand, see 4.

Attach the wheel guides on the steel sections with the 2 straps, see 5.

Thereafter fitting should be checked after the first short run and thereafter at regular intervals.

Remember that when the vehicle is travelling with a load on its roof, there is a noticeable, difference in its performance especially when braking, when there is wind at the side of the vehicle or when the vehicle takes a curve.

Please pay particular attention to the manufacturer's recommendation for roof load weight. Bicycle parts, such as handle bars of foot pedals must not stick out behind the rain gutter.

The bicycle supports must be removed when not in use to protect other drivers and also to save on petrol.

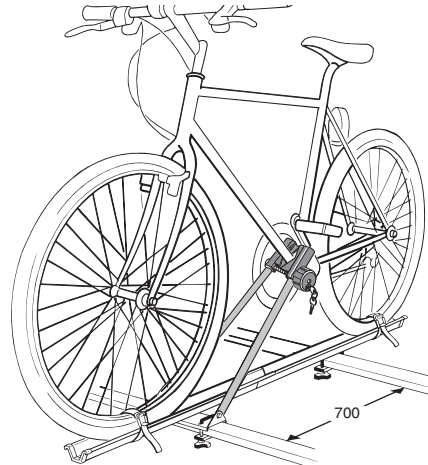
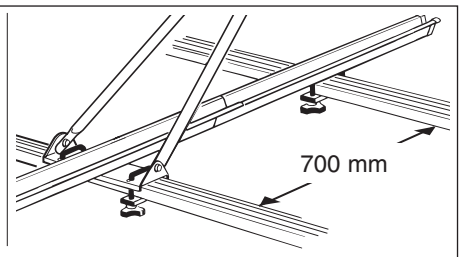
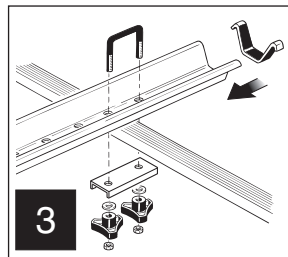
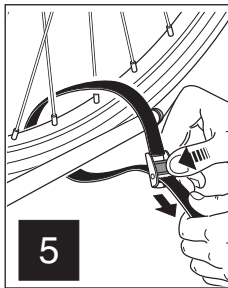
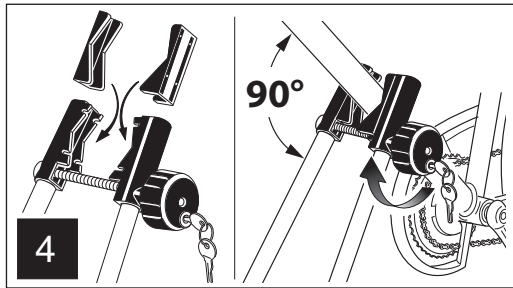
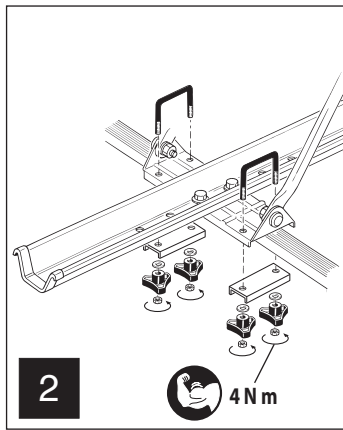
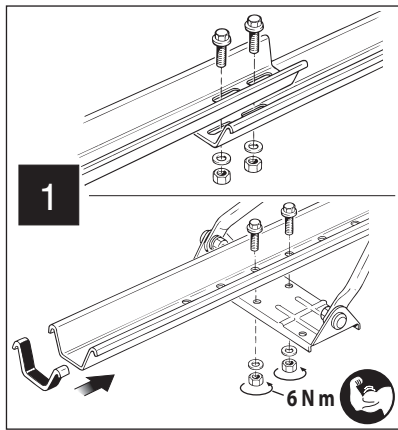


CAUTION! When the bicycle is assembled on the roof, the vehicle is considerably higher and you must be careful when putting the vehicle in the garage, coming out of the garage or going through tunnels etc.

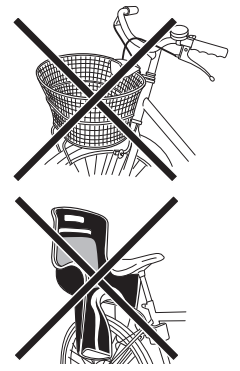
Make certain that all nuts are tightened before leaving.

If the rear wheel comes out of the wheel guide, move the wheel track backward.

The manufacturer takes no responsibility for damage caused by incorrectly fitted load carriers and accessories.



110 MAX



1 x



max 15 kg

Product weight / Gewicht Produkt: Kg 3
 Fits all car bars up / passend für alle Autotäger: 60x40 mm
 Produced by / Hergestellt von: DOAE via Meucci, 115
 36028 Rossano Veneto (VI) Italy

D

E

NL

SICHERHEITSHINWEISE

Es sind zunächst lt. Abbildung ①, die beiden Profile zusammenschrauben. Danach nur noch mittels der beigegefügt U-förmigen Bugelschäden, den Fahrradträger auf den Barrenprofilen des Lastenträgers festschrauben, siehe ②. Je nach Abstand der Trageholme die entsprechende Lochung in der Profil-schiene verwenden. Der Abstand sollte jedoch mindestens 700 mm sein, siehe ③.

Die Klemmböden des Rohrbügels um das vordere Schräggestehende Rahmenrohr des Fahrrades legen und mit dem Handrad festschrauben, siehe ④. Mit den beiden Halteriemen, siehe ⑤, die Räder an den Profil-Schienen festzurren.

Die Schraubverbindungen erstmals nach kurzer Fahrtstrecke, danach in regelmäßigen Abständen prüfen.

Bitte beachten Sie, dass sich beim Fahren mit Dachlast das Fahrverhalten des Fahrzeuges beim Bremsen, bei Seitenwind und Kurvenfahren wesentlich verändert.

Besonders zu beachten sind die Angaben des Fahrzeugherstellers über die zulässige Dachlast. Teile der Fahrräder wie z.B. Lenker oder Pedale dürfen nicht über die Regenrinne hinausragen. Bei Nichtbenutzung sind die Fahrradträger aus Gründen der Sicherheit anderer Verkehrsteilnehmer sowie Energieeinsparung abzubauen.

ACHTUNG! Wenn das Fahrrad montiert ist, achten Sie auf die größere Höhe des PKW (z.B. bei Ein-Ausfahrt Tiefgarage, Tunnel u.s.w.). Vor dem Abfahren immer auf optimale Klemmung achten. Wenn das hintere Rad aus der Schiene ragt, Schiene nach hinten verschieben.

Der Hersteller übernimmt keine Haftung für durch Falschmontage entstandene Schäden.

INSTRUCCIONES DE SEGURIDAD

Los 2 perfiles deben ser primeramente atornillados juntos según el dibujo ①. Posteriormente fijar el soporte de la bicicleta a los perfiles de barra del travesaño de carga utilizando solamente las bridas en U en dotación, ver ②.

Utilizar el orificio en el perfil correspondiente a la distancia del larguero de soporte. Tal distancia debe ser igual al menos a 700 mm, ver ③. Colocar los bornes de las bridas alrededor del tubo anterior oblicuo del bastidor de la bicicleta y apretarlos manualmente, ver ④. Fijar las ruedas a los carriles del perfil mediante las 2 correas de bloqueo, ver ⑤.

Verificar los empalmes roscados al inicio después de un breve recorrido, sucesivamente a intervalos regulares. Recordar que en el caso de marcha con carga sobre el techo, el rendimiento del vehículo varía mucho en los frenados, con viento lateral y en las curvas. Respetar sobre todo las indicaciones del constructor del vehículo en relación a la carga admitida en el techo.

Componentes de la bicicleta, tales como el manillar y los pedales, no deben resaltar más alta de los goterones. Para la seguridad de los otros automovilistas y para un correcto ahorro de energía, los soportes de la bicicleta deben ser desmontados cuando no son utilizados.

CUIDADO! Cuando la bicicleta está montada, recordar que el vehículo posee una mayor altura (por ejemplo, a la entrada y a la salida del garaje, túneles, el.). Antes de salir, verificar siempre el perfecto estado de los bloqueos. Si la rueda posterior sale de carril, desplazar este último hacia atrás.

El fabricante no se responsabiliza de los daños causados por un montaje de las barras portantes.

ZEKERHEID AANWIJZINGEN

De twee profielen moeten eerst samen aangeschroefd worden zoals gewezen in ①. Zet de fietssteun aan de stangprofielen van de laaddwarsstang vast door alleen de U-vormige beugels te gebruiken (zie ②).

Gebruik het gat in het toebehorende profiel op dezelfde afstand van de steun stang. De afstand moet minstens 700 mm zijn (zie ③). Zet de klemmen van de beugels om de onderste framebuis van de fiets en sluit hen met de hand (zie ④).

Maak de wielen vast aan de rails van het profiel met de 2 blokkerende riemen (zie ⑤). Controleer de verbindingstukken met buitendraad na enkele kilometers en daarna regelmatig. Als de auto op het dak wordt geladen, zal deze zich anders dan normaal gedragen tijdens het remmen, met zijwind en bij bochten.

Er moet rekening worden gehouden met de aanwijzingen van de autofabrikant ten opzichte van de op het dak geladen voorwerpen. Geen onderdeel van de fiets, zoals het stuur of de pedalen, mag uit de rand van het dak steken. Voor de zekerheid van de andere automobilisten en om brandstof te besparen, is het aanbevolen de fietsdrager te demonteren wanneer het niet wordt gebruikt.

WAARSCHUWING: Wanneer de fiets op de fietsdrager is gemonteerd, let op de totale hoogte van uw auto bij voorbeeld als u in een garage of een tunnel rijdt. Voor de aftrek, controleer altijd dat de blokkeringen perfect vast zijn gemaakt. Als de achterwiel uit de rails steekt, beweeg deze naar achteren.

De fabrikant is niet aansprakelijk voor schade ontstaan door een niet juist gemonteerde drager of accessoire.