



This tent should be erected by at least two persons.



Dieses Zelt sollte, wenn möglich, von zwei Personen aufgestellt werden.



Dette telt bør rejses af mindst to personer.



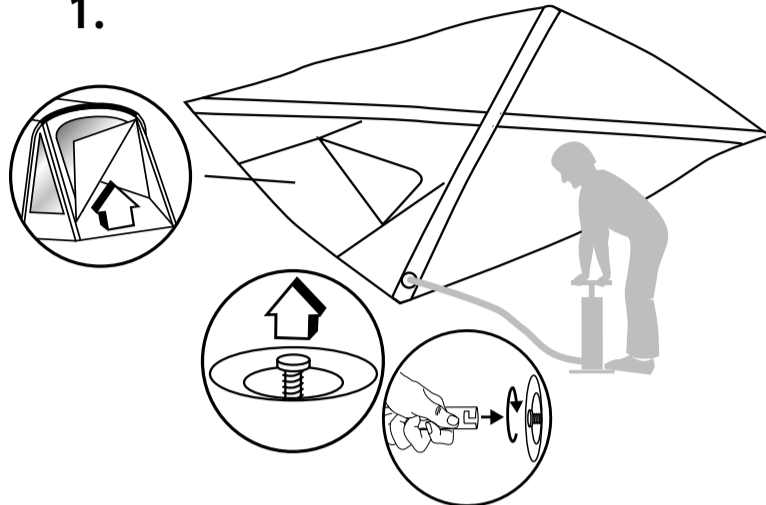
Cette tente doit être montée par au moins deux personnes.



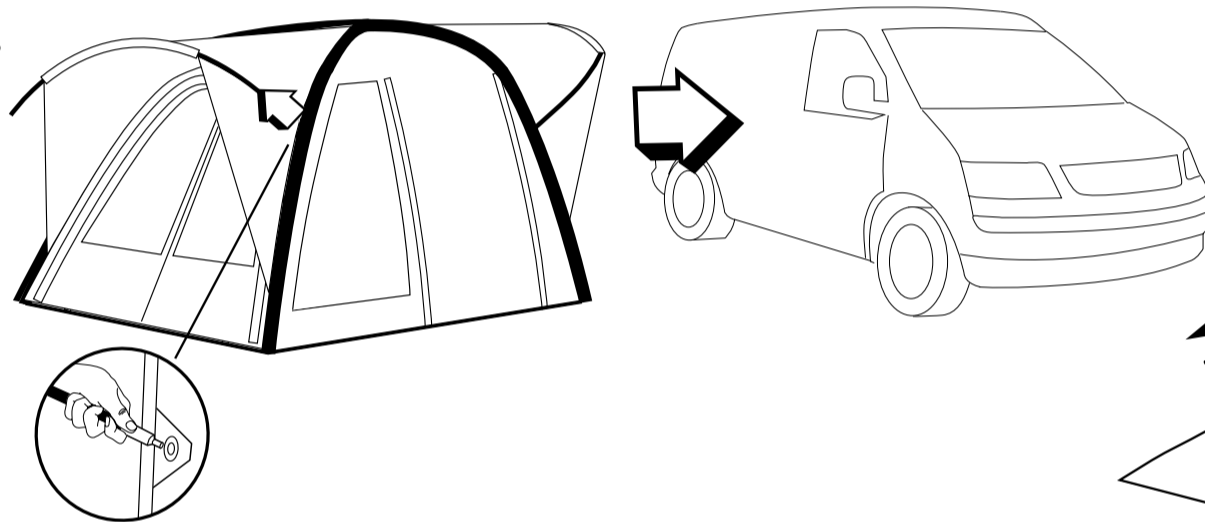
Deze tent moet opgezet worden door minstens twee personen.

Pitching

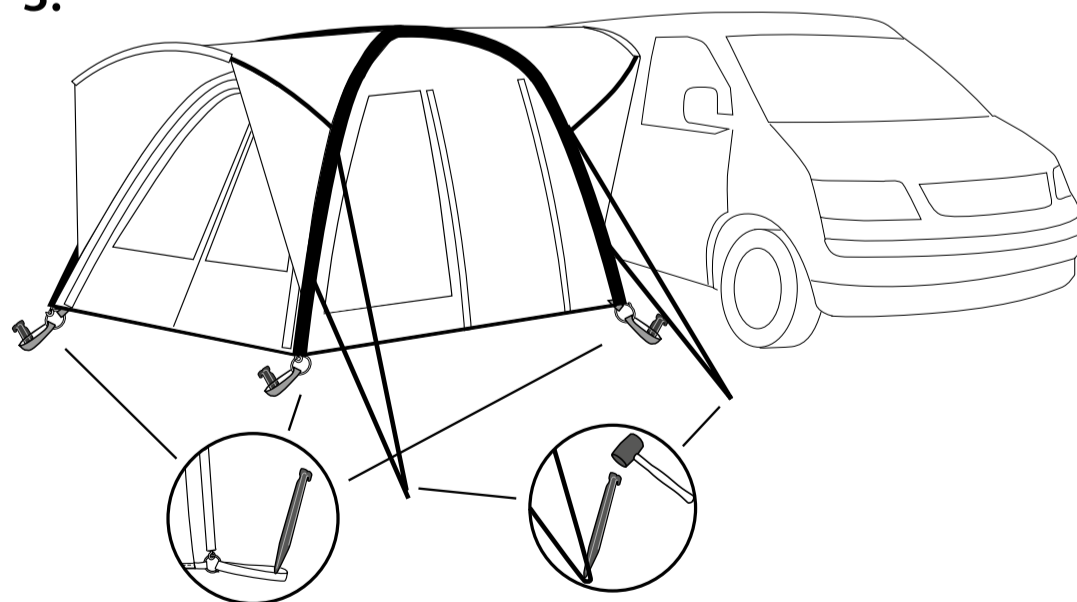
1.



2.

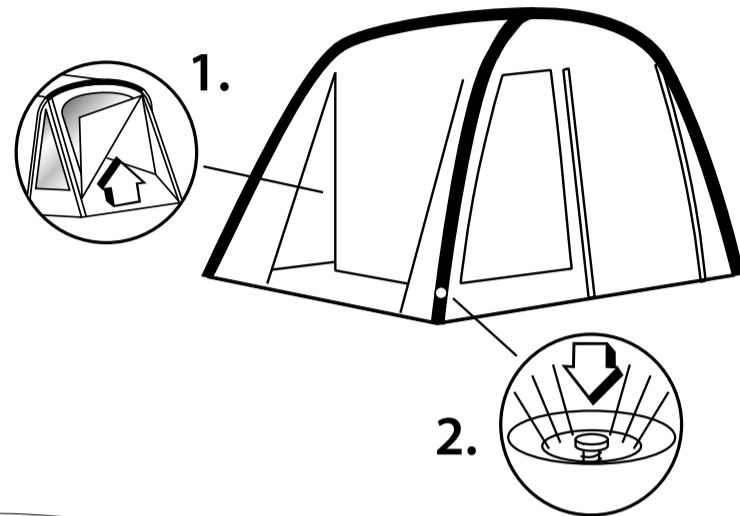


3.

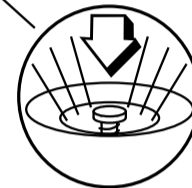


Taking down

1.

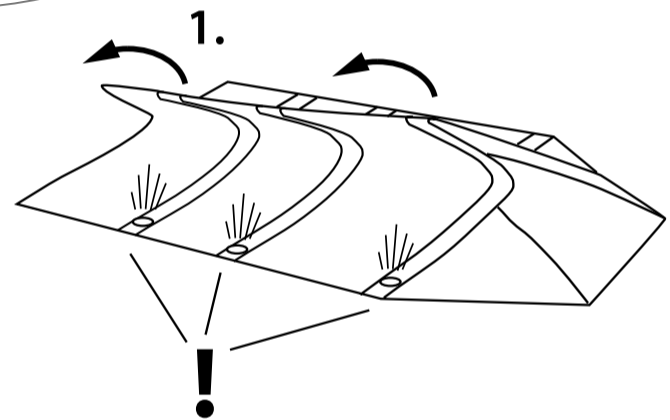


2.

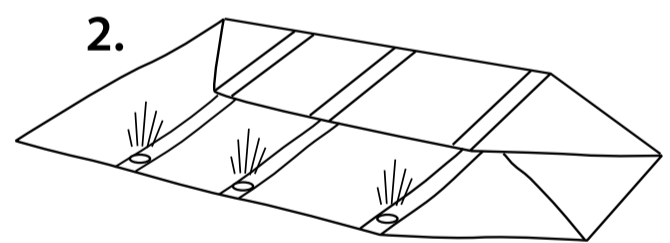


Packing

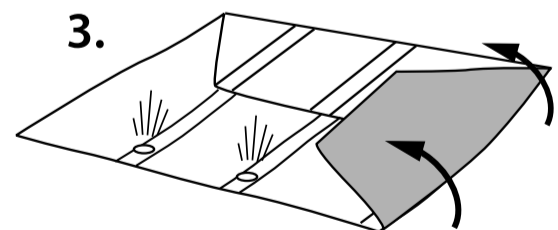
1.



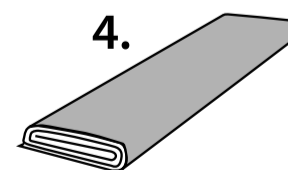
2.



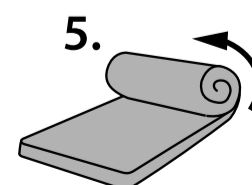
3.



4.



5.



Air Cruising
COLLECTION

Find out!

How to pitch your tent?
See our pitching videos:
www.outwell.com/pitching

How to clean and maintain your tent?
See our maintenance tips & tricks here:
www.outwell.com/maintenance

Finden Sie es heraus!

Wie baue ich mein zelt auf?
Finden Sie es in unseren Anleitungsvideos heraus:
www.outwell.com/pitching

Wie reinige und pflege ich mein Zelt?
Finden Sie es in unseren tipps & tricks zur
pflege heraus: www.outwell.com/maintenance

Sådan gør du!

Sådan sætter du dit telt op!
Se vores opstillingsvideoer:
www.outwell.com/pitching

Sådan rengør og vedligeholder du dit telt!
Se vores vedligeholdelsestip og idéer her:
www.outwell.com/maintenance

Découvrez!

Comment monter votre tente?
Regardez nos vidéos de montage :
www.outwell.com/montage

Comment nettoyer et entretenir votre tente?
Découvrez nos conseils et astuces pour entretenir vos
produits ici : www.outwell.com/entretien

Ontdek het hier!

Hoe zet u uw tent op?
Bekijk onze tentopzetvideo's:
www.outwell.com/pitching

Hoe reinigt en onderhoudt u uw tent?
Bekijk onze onderhoudstips hier:
www.outwell.com/maintenance



Tips for maintenance and use

Congratulations on your innovative new Outwell® drive-away awning, designed and developed to accompany you out into the great outdoors.

Open the carrybag, and note how the awning has been packed as you take it out. This will help you when it is time to pack up the awning. When selecting your campsite, the ideal place is an area which is as level and as free of rocks, branches and other sharp objects as possible.

Spread out the awning and position it with the door facing the desired direction. Avoid placing the awning directly under trees and consider the wind direction. We recommend that you practice pitching your awning before travelling, to familiarise yourself with it.

Under certain weather conditions, condensation can form on the inside of your drive-away awning. To prevent this as far as possible, it is important that wet clothes etc. are removed from the awning. Also make sure to air out the awning, or pitch the awning on an Outwell® groundsheet.

Condensation is not the same as a leak in the awning.

The flysheet is made of waterproof material. You should therefore avoid the interior or anything else coming into contact with the inner side of the flysheet in wet weather, to avoid leaks. Never fully tighten the guy ropes, as this leaves the awning with no leeway to adapt to wind and weather.

If strong winds are expected, replace the pegs with special storm pegs. Do not pull the pegs out of the ground using the guy ropes. For stony or hard soil, we recommend stronger u-shaped pegs.

Insecticide should not be sprayed inside or on the awning.

When taking down and packing away the awning, please note that it must be completely dry to avoid moisture damage. We recommend that you wipe down all metal poles using acid-free oil after use.

Remove dirt on the awning using a soft sponge and clean water. Never wash the drive-away awning in a washing machine and never use chemical cleaners. Store the awning in a dry place.

Please note that the tape at the seams may come loose after repeated use. If this happens, repair the awning by removing the loose tape and using a seam sealer and waterproofing spray to re-seal the seams. Instructions are available at www.outwell.com/FAQ

Note that the sun’s ultraviolet rays may cause damage to the awning flysheet if it is exposed to direct sunlight for an extended period. The Outtex® material used for Outwell drive-away awnings extends the awning’s lifetime.

If your awning has a mud valance, you must never pull on this to straighten the awning. The mud valance on the drive-away awning is only designed to keep out wind and water, and cannot handle being pulled on.

Our Air and Smart Air collections are the result of the latest family camping technology and are designed for fast and easy pitching. Please read and follow these instructions to ensure you correctly use the drive-away awning and maximise its service life.

- Practice pitching the drive-away awning at home before using it on a trip. Follow the sewn-in pitching instructions or watch the instruction video at www.outwell.com/pitching.
- When you pump up the drive-away awning, use the pump gauge to reach the recommended maximum pressure of 4.5 psi / 0,3 bar.
- Air expands as it is warms and contracts as it cools. When the temperature falls at night, the tubes lose pressure and stiffness. This is normal, and will rectify itself in the morning when the ambient temperature rises and the air in the tubes expands.
- Do not overinflate a cold awning in the morning, as this will lead to a risk of excessive pressure when it gets hotter during the day.
- Our Smart Air drive-away awnings use One-go Inflation Technology with internal isolation valves. These are normally closed when the awning is pitched, in case a tube fails. They can be opened in hot weather to ensure even air distribution in the frame.
- Squeeze the air tubes inside the drive-away awning to feel the pressure. If they are too hard in the middle of the day in hot weather, adjust the pressure by opening the inflation valve to release some air and then connecting the pump and raising the pressure to the recommended 4.5 psi / 0,3 bar.

If you follow these instructions, you will enjoy many great camping holidays with your awning.

For more information on maintenance and tips, please visit our website at outwell.com

Kind regards
THE OUTWELL TEAM



Hinweise zum Gebrauch und zur Wartung

Vielen Dank, dass Sie sich für ein innovatives frei stehendes Vorzelt von Outwell® entschieden haben. Es wurde speziell dafür entworfen und entwickelt, Sie auf großartigen Ausflügen in die Natur zu begleiten.

Öffnen Sie die Tragetasche und achten Sie beim Herausnehmen des Vorzelts darauf, wie es verpackt ist. Das wird Ihnen das Zusammenpacken erleichtern.

Bei der Auswahl des Aufstellungsplatzes sollten Sie darauf achten, dass der Untergrund möglichst eben und frei von Steinen, Zweigen und anderen spitzen Gegenständen ist.

Breiten Sie das Vorzelt so aus, dass der Eingang in die gewünschte Richtung zeigt. Vermeiden Sie es, das Vorzelt direkt unter Bäumen aufzustellen. Berücksichtigen Sie bei der Auswahl des Aufstellungsorts auch die Windrichtung. Wir empfehlen, den Aufbau des Vorzelts vor der Reise schon einmal auszuprobieren, um sich damit vertraut zu machen.

Unter bestimmten Wetterbedingungen ist es möglich, dass sich Kondenswasser im Inneren des Vorzelts bildet. Um dies so gut wie möglich zu verhindern, ist es wichtig, nasse Kleidung usw. nicht im Vorzelt aufzubewahren. Zudem sollten Sie das Vorzelt gut belüften und/oder auf einem Zeltboden von Outwell® aufbauen.

Kondenswasser ist kein Anzeichen dafür, dass das Vorzelt undicht ist.

Das Überzelt besteht aus einem speziellen wasserdichten Material. Bei nassen Wetterbedingungen sollten Sie es vermeiden, die Innenseite des Überzelt zu berühren oder mit anderen Gegenständen in Kontakt zu bringen, da es sonst möglicherweise zu Undichtigkeiten kommen kann. Spannen Sie die Abspannseile niemals bis zum Maximum, da das Vorzelt sonst keinerlei Spiel mehr hat, um sich dem Wind und Wetter anzupassen.

Wenn Sie starken Wind erwarten, tauschen Sie die Zeltheringe durch spezielle Sturmheringe aus. Ziehen Sie die Heringe nicht an den Abspannseilen aus dem Boden. Bei steinigem oder hartem Untergrund empfehlen wir robustere, U-förmige Heringe.

Insektizide dürfen niemals im oder auf das Vorzelt gesprüht werden.

Bitte beachten Sie, dass das Vorzelt beim Abbauen und Zusammenpacken vollkommen trocken sein muss, um Schäden durch Feuchtigkeit zu verhindern. Wir empfehlen, sämtliche Metallstangen nach dem Gebrauch mit einem in säurefreies Öl getauchten Tuch abzuwischen.

Entfernen Sie Schmutz mit einem weichen Schwamm und sauberem Wasser vom Vorzelt. Waschen Sie das Vorzelt niemals in einer Waschmaschine und lassen Sie es niemals chemisch reinigen. Bewahren Sie das Vorzelt an einem trockenen Ort auf.

Bitte beachten Sie, dass sich das Abdichtband an den Nähten nach mehrmaligem Gebrauch lösen kann. Reparieren Sie das Vorzelt in diesem Fall, indem Sie das Band vollständig entfernen und die Nähte mit einem Nahtdichter und einem Zeltimprägnierspray abdichten. Eine Anleitung dazu finden Sie unter www.outwell.com/FAQ.

Bitte beachten Sie, dass die UV-Strahlen der Sonne das Überzelt beschädigen können, wenn das Vorzelt über einen längeren Zeitraum direktem Sonnenlicht ausgesetzt ist. Für die Vorzelte von Outwell verwenden wir das spezielle Material Outtex®, das die Lebensdauer des Vorzelts verlängert.

Wenn Ihr Vorzelt mit einem Schmutzvolant ausgestattet ist, dürfen Sie niemals daran ziehen, um das Vorzelt auszurichten. Der Schmutzvolant am Vorzelt dient ausschließlich als Schutz vor Wind und Nässe. Er kann leicht beschädigt werden, wenn Sie daran ziehen.

Unsere beiden Kollektionen Air und Smart Air sind das Ergebnis unserer neuesten technischen Entwicklungen im Bereich des Familiencampings und ermöglichen einen besonders schnellen und einfachen Aufbau. Bitte lesen und befolgen Sie sorgfältig diese Anweisungen, um einen ordnungsgemäßen Gebrauch des Vorzelts sicherzustellen und seine Lebensdauer zu verlängern.

- Probieren Sie den Aufbau des Vorzelts zunächst zu Hause aus, bevor Sie es auf einer Reise verwenden. Befolgen Sie die eingenähten Aufbauanweisungen oder sehen Sie sich das Anleitungsvideo an: www.outwell.com/pitching.
- Nutzen Sie beim Aufpumpen des Vorzelts die Druckanzeige der Pumpe, um das Vorzelt bis zum empfohlenen Maximaldruck von 0,3 bar (4,5 psi) aufzublasen.
- Luft dehnt sich beim Erwärmen aus und zieht sich beim Abkühlen zusammen. Wenn die Temperaturen über Nacht sinken, fällt auch der Druck in den Schläuchen und sie verlieren an Stabilität. Das ist ganz normal und wird am Morgen automatisch wieder korrigiert, wenn die Temperaturen steigen und sich die Luft in den Schläuchen ausdehnt.
- Blasen Sie das Vorzelt an einem kalten Morgen niemals zu stark auf. Andernfalls kann es bei steigenden Temperaturen im Tagesverlauf zu einem zu hohen Druck in den Schläuchen kommen.
- Unsere frei stehenden Vorzelte der Kollektion Smart Air sind mit der One-go Inflation Technology ausgestattet, die über interne Absperrventile verfügt. Für den Fall, dass einer der Schläuche Luft verliert, sind diese Ventile normalerweise geschlossen, während das Vorzelt aufgebaut ist. Bei hohen Umgebungstemperaturen können Sie diese Ventile allerdings öffnen, um eine gleichmäßige Luftverteilung im Rahmen zu gewährleisten.
- Drücken Sie die Luftschläuche im Inneren des Vorzelts zusammen und prüfen Sie so den Druck. Wenn die Schläuche an einem warmen Tag in der Tagesmitte zu hart sind, dann passen Sie den Druck an, indem Sie das Aufblasventil öffnen und etwas Luft ablassen. Schließen Sie danach die Pumpe an das Ventil an und pumpen Sie das Vorzelt auf den empfohlenen Druck von 0,3 bar (4,5 psi) auf.

Wenn Sie die oben beschriebenen Hinweise beachten, werden Sie mit Ihrem Vorzelt viele wunderbare Campingausflüge genießen können.

Weitere Hinweise zum Gebrauch und zur Wartung finden Sie auf unserer Website: www.outwell.de

Mit freundlichen Grüßen
IHR OUTWELL-TEAM

Bei Garantiefragen und Problemen mit Produkten wenden Sie sich bitte an den Outwell-Händler, bei dem Sie das Produkt gekauft haben.



Vedligeholdelses- og brugstips

Tillykke med dit nye innovative Outwell® bustelt designet og udviklet til at følge dig på store oplevelser ude i naturen.

Åbn sportstasken og når du tager busteltet ud læg da mærke til, hvordan det er pakket. Dette vil hjælpe dig, når busteltet skal pakkes sammen igen.

Når du vælger din campingplads, vil den ideelle plads være et område, som er så jævnt og frit for sten, grene og andre skarpe genstande som muligt.

Bred busteltet ud og placér det med døren i den ønskede retning. Undgå at placere busteltet direkte under træer og overvej vindretningen. Vi anbefaler at du prøveopstiller dit bustelt før du tager af sted, for at kunne lære det at kende.

Under visse vejrforhold kan der opstå kondens på indersiden af dit bustelt. For at forhindre dette bedst muligt er det vigtigt, at vådt tøj etc. fjernes fra busteltet. Sørg ligeledes for at få luftet ud i busteltet eller sørg for at opstille busteltet på et Outwell® teltunderlag.

Kondens er ikke det samme som utæthed i busteltet.

Oversejlet er fremstillet af vandtæt materiale. Undgå derfor i regnvejr at interiór eller andet berører indersiden af oversejlet. Dette for at undgå utætheder. Opstram aldrig bardunerne fuldstændigt, da dette ikke giver busteltet mulighed for tilpasning til vejr og vind.

Ved udsigt til kraftig blæst udskiftes pløkkerne med specielle stormpløkker. Træk ikke pløkker op af jorden med bardunerne. Til stenede eller hårde jorde anbefales kraftigere u-formede pløkker.

Insektmiddel må ikke sprøjtes i eller på busteltet.

Ved nedtagning og sammenlægning af busteltet vær opmærksom på at busteltet skal være helt tørt for at undgå forrådnelse. Vi anbefaler at man efter brug indsmører alle metalstænger i syrefrit olie.

Snavs på busteltet fjernes med en blød svamp og rent vand. Vask aldrig busteltet i vaskemaskine og anvend aldrig kemisk rensning. Opbevar busteltet tørt.

Vær opmærksom på at tæpen ved syningerne efter gentagen brug kan løse sig. Sker dette repareres busteltet ved at fjerne det tape, der har løsnet sig og bruge en seam sealer samt en imprægneringsspray til at tætte syningerne igen. Se vejledning på www.outwell.com/FAQ

Man skal være klar over, at solens ultraviolette stråler kan beskadige oversejlet på busteltet, hvis det er udsat for længere tids placering direkte i solen. Outtex® materialet, som anvendes på Outwell bustelte, forlænger busteltets levetid.

Hvis dit bustelt har græskant må du aldrig trække i den for at rette busteltet til. Græskanten på busteltet er ikke lavet til, at man kan trække i den, den er udelukkende designet til at kunne holde blæst og vand udenfor busteltet.

Vores Air- eller Smart Air-kollektioner er et resultat af den nyeste teknologi inden for familiencamping og er designet til let og hurtig opsætning. Læs og følg venligst denne vejledning for at sikre korrekt anvendelse af og optimal levetid for busteltet.

- Øv dig i at sætte busteltet op derhjemme, inden du bruger det på turen. Følg den isyede opsætningsvejledning, og/eller se opsætningsvideoen på www.outwell.com/pitching.
- Når du pumper busteltet op, skal du anvende trykmåleren til at opnå det anbefalede tryk på max 4,5 psi / 0,3 bar.
- Luft udvider sig og trækker sig sammen, når den henholdsvis opvarmes og afkøles. Når temperaturen falder om natten, mister rørene tryk og bliver slappere. Dette er normalt og fortager sig om morgenen, når luften i rørene udvider sig, i takt med at temperaturen i omgivelserne stiger.
- Pust ikke et koldt bustelt for meget op om morgenen, da det medfører risiko for for højt tryk, når det bliver varmere i løbet af dagen.
- Vores Smart Air-bustelte anvender One-go Inflation Technology med indvendige afspærringsventiler, som normalt er lukkede, når busteltet er opsat, hvis et rør skulle svigte. De kan åbnes i varmt vejr for at sikre en jævn luftfordeling i rammen.
- Tryk på luftrørene inde i busteltet for at mærke trykket. Hvis de er for hårde midt på dagen i varmt vejr, skal du kontrollere trykket ved at åbne oppumpningsventilen, lukke lidt luft ud og derefter tilslutte pumpen og øge trykket til de anbefalede 4,5 psi / 0,3 bar.

Hvis du følger denne vejledning, får du mange gode campingferier med dit bustelt.

For mere info omkring tips og vedligeholdelse venligst besøg vores hjemmeside på outwell.dk

Med venlig hilsen
OUTWELL TEAMET



Conseils d’entretien et d’utilisation

Félicitations pour votre nouvel auvent indépendant Outwell®innovateur, conçu et créé pour vous accompagner dans la nature.

Ouvrez le sac de transport, et observez comment l'auvent a été emballé en le sortant. Cela vous aidera lorsqu'il sera temps de le ranger.

Idéalement, l'aire de camping sélectionnée devrait offrir une surface aussi plane et libre de cailloux, de branches et d'objets pointus que possible.

Étalez l'auvent et mettez la porte dans la direction désirée. Évitez de placer l'auvent directement sous des arbres et tenez compte de la direction du vent. Nous vous recommandons de vous exercer à monter votre auvent avant de voyager, afin de vous familiariser avec ce dernier.

Dans certaines conditions météorologiques, de la condensation peut se former à l'intérieur de votre auvent indépendant. Pour éviter cela autant que possible, il est important que les vêtements et autres objets humides soient sortis de l'auvent. Assurez-vous également d'aérer l'auvent ou montez-le sur un tapis de sol Outwell®.

La condensation n'est pas comparable à une fuite dans l'auvent.

Le double toit est fait d'un tissu imperméable. Il convient donc d'éviter que l'intérieur ou toute autre partie n'entre en contact avec la face interne du double toit par temps humide, afin d'éviter les fuites. Ne serrez jamais totalement les haubans, sinon l'auvent n'aura aucune marge pour s'adapter au vent et aux conditions météorologiques.

Si des vents forts sont prévisibles, remplacez les fiches par des fiches spéciales pour tempête. N'extrayez pas les fiches de la terre en tirant sur les haubans. Dans le cas de sols durs ou rocailleux, les fiches en U robustes sont recommandées.

Ne vaporisez pas d'insecticide à l'intérieur de l'auvent ou sur celui-ci.

Lors du démontage et de l'emballage de l'auvent, veuillez noter qu'il doit être parfaitement sec pour éviter tout dégât dû à l'humidité. Nous vous recommandons d'essuyer tous les mâts en métal à l'aide d'une huile sans acide après utilisation.

Enlevez la saleté de l'auvent avec une éponge douce et de l'eau claire. Ne lavez jamais l'auvent indépendant au lave-linge et n'utilisez jamais de produits nettoyants chimiques. Rangez l'auvent au sec.

Veuillez noter que le biais au niveau des coutures peut se détacher après une utilisation répétée. Si ceci se produit, réparez l'auvent en levant le biais qui se détache des coutures et en utilisant un agent d'étanchéité pour coutures et un imperméabilisant à vaporiser. Les instructions sont disponibles sur www.outwell.com/FAQ

Notez que les rayons ultraviolets du soleil peuvent endommager le double toit de l'auvent s'il est exposé directement à la lumière du soleil pendant une période prolongée.

Le matériau Outtex® utilisé pour les auvents indépendants Outwell prolonge la durée de vie de l'auvent. Ne tirez jamais sur la jupe garde-boue pour redresser l'auvent. La jupe garde-boue sur l'auvent indépendant est uniquement conçue pour protéger du vent et de la pluie, et non pour que l'on tire dessus.

Nos collections Air et Smart Air sont le résultat de la toute dernière technologie en matière de camping familial et sont conçues pour être montées facilement et rapidement. Veuillez lire et suivre les instructions suivantes pour vous assurer que vous utilisez correctement l'auvent indépendant et pour optimiser sa durée de vie.

- Exercez-vous à monter l'auvent indépendant à la maison avant de l'utiliser en voyage. Suivez les instructions de montage cousues ou regardez la vidéo d'instruction sur www.outwell.com/pitching.
- Lorsque vous gonflez l'auvent indépendant, reportez-vous à la jauge de la pompe afin d'obtenir le niveau de pression maximale recommandé de 4,5 psi/0,3 bar.
- L'air se dilate à mesure qu'il se réchauffe et se contracte lorsqu'il refroidit. Lorsque la température chute pendant la nuit, les tubes perdent en pression et en rigidité. Ce phénomène est normal et se corrigera dans le courant de la matinée, lorsque la température ambiante augmentera et que l'air dans les tubes se dilatera.
- Veillez à ne pas surgonfler un auvent froid en matinée, car la pression pourrait devenir trop élevée lorsque la température se réchauffe en cours de journée.
- Nos auvents indépendants Smart Air reposent sur la technologie One-go Inflation, dotée de valves d'isolement internes. Celles-ci sont normalement fermées lors du montage de l'auvent, au cas où un tube tombe. Elles peuvent être ouvertes par temps chaud pour assurer une diffusion uniforme de l'air dans le cadre.
- Pressez les tubes d'air à l'intérieur de l'auvent indépendant pour évaluer leur niveau de pression. S'ils sont trop durs en cours de journée par temps chaud, réglez leur pression en ouvrant la valve de gonflage afin de laisser échapper un peu d'air, puis connectez la pompe et augmentez la pression pour atteindre les 4,5 psi/0,3 bar recommandés.

En respectant ces instructions, vous profiterez pendant de nombreuses années d'heureuses vacances avec votre auvent !

Pour plus d'informations sur les services et l'entretien, rendez-vous outwell.fr

Sincères salutations,
L'ÉQUIPE OUTWELL



Tips voor onderhoud en gebruik

Gefeliciteerd met uw innovatieve, nieuwe drive-away voortent van Outwell®, die is ontworpen en ontwikkeld om u veel plezier te bieden tijdens uw buitenavonturen.

Open de draagtas en let erop hoe de voortent is ingepakt wanneer u hem uitpakt. Dit zal u helpen wanneer het tijd is om de voortent in te pakken.

Bij het kiezen van de kampeerplaats is de beste plaats een stuk grond dat vlak is en waar zo weinig mogelijk stenen, takken of andere voorwerpen liggen.

Spread de voortent uit en plaats hem met de deur in de gewenste richting. Probeer de tent niet recht onder bomen te plaatsen en houd rekening met de windrichting. Wij raden u aan om het opzetten van uw voortent te oefenen voor u op reis vertrekt, om uzelf er vertrouwd mee te maken.

Under bepaalde weersomstandigheden kan er condensatie optreden aan de binnenkant van uw drive-away voortent. Om dat zo goed mogelijk te vermijden, is het belangrijk dat u natte kleren enzovoort niet in de voortent laat liggen. Zorg er ook voor dat u de voortent verlucht of plaats de voortent op een grondzeil van Outwell®.

Condensatie is niet hetzelfde als een lek in de voortent.

De buitentent is gemaakt van waterdicht materiaal. U moet er daarom voor zorgen dat de binnenzijde of wat dan ook niet in contact komt met de binnenkant van de buitentent wanneer het warm is, om lekkage te voorkomen. Span de scheerlijnen nooit volledig aan. Dat zorgt ervoor dat de voortent geen speling heeft om zich aan te passen aan wind en het weer.

Vervang als er sterke windstoten verwacht worden de hantaringen door speciale stormharingen. Trek de haringen niet uit de grond met behulp van de scheerlijnen. Voor een ondergrond met stenen of een harde ondergrond raden wij sterkere U-vormige haringen aan.

Er mogen geen insecticiden binnenin of op de voortent worden gespoten.

Wanneer u de voortent afbreekt en inpakt, moet u erop letten dat hij volledig droog is om vocht schade te vermijden. We raden u aan om na gebruik alle metalen stokken af te veegen met behulp van een zuurvrije olie.

Verwijder vuil van de voortent met behulp van een zachte spons en zuiver water. Was de drive-away voortent nooit in een wasmachine en gebruik nooit chemische reinigers. Berg de voortent op een droge plaats op.

Let erop dat de tape aan de naden kan loslaten na herhaald gebruik. Repareer als dit gebeurt uw tent door de losse tape te verwijderen en een naad-sealer en waterdichte spray te gebruiken om de naden weer te dichtten. Instructies zijn beschikbaar op www.outwell.com/FAQ

Let erop dat ultraviolette stralen de buitentent van de voortent kunnen beschadigen als hij gedurende langere tijd wordt blootgesteld aan direct zonlicht. Het Outtex®-materiaal dat wordt gebruikt voor Outwell drive-away voortenten verlengt de levensduur van de voortent.

Trek nooit aan de eventuele modderafscherming om de voortent recht te krijgen. De modderafscherming op de drive-away voortent is alleen maar bedoeld om wind en water buiten te houden en is niet bestand tegen eraan trekken.

Onze Air- en Smart Air-collecties zijn het resultaat van de nieuwste technologie op het gebied van kamperen met het hele gezin en zijn ontworpen om de tent snel en eenvoudig op te kunnen zetten. Lees en volg de volgende instructies zodat u zeker weet dat u de drive-away voortent correct gebruikt en om de levensduur te maximaliseren.

- Oefen thuis met het opzetten van uw drive-away voortent voordat u hem gebruikt tijdens een reis. Volg de instructievideo's op het label van de tent of bekijk de instructievideo op www.outwell.com/pitching
- Wanneer u de drive-away voortent oppompt, houdt u de drukmeter in de gat en tot de aanbevolen maximale druk van 4,5 psi / 0,3 bar wordt bereikt.
- De hoeveelheid ruimte die lucht inneemt, is afhankelijk van de temperatuur. Wanneer het 's nachts koeler wordt, verliezen de buizen druk en stijfheid. Dat is normaal en wordt 's morgens opgelost wanneer de omgevingstemperatuur stijgt en de lucht in de buizen uitzet.
- Blaas een koude voortent 's morgens niet te hard op, want dat kan leiden tot het risico dat de druk te hoog wordt wanneer het overdag warmer wordt.
- Onze Smart Air drive-away voortenten gebruiken One-go opblaastechnologie met interne isolatieventielen. Deze zijn normaal gesproken gesloten wanneer de voortent is opgezet, voor het geval een van de buizen lek raakt. Ze kunnen worden geopend wanneer het warm is om ervoor te zorgen dat de lucht zich gelijkmatig over het frame verdeelt.
- Knijp in de luchtbuizen in de voortent om te voelen hoeveel druk erop staat. Als de buizen midden op de dag te hard lijken te zijn wanneer het warm is, past u de druk aan door het opblaasventiel te openen en wat lucht uit de buis te laten stromen. Sluit de pomp vervolgens opnieuw aan en verhoog de druk tot de aanbevolen 4,5 psi / 0,3 bar.

Als u deze instructies opvolgt, zult u veel kampeerplezier kunnen ervaren met uw voortent.

Bezoek voor tips en voor meer informatie over onderhoud onze website outwell.nl

Met vriendelijke groeten
HET OUTWELL-TEAM

Please direct product claims and problems to your supplying Outwell dealer.

Bei Garantiefragen und Problemen mit Produkten wenden Sie sich bitte an den Outwell-Händler, bei dem Sie das Produkt gekauft haben.

Henvendelse vedrørende reklamationer og problemer skal ske til din Outwell forhandler.

Veillez adresser les réclamations concernant les produits et vos questions au revendeur Outwell qui vous a fourni le produit.

Als u klachten of vragen hebt over producten, neemt u contact op met uw Outwell-dealer.