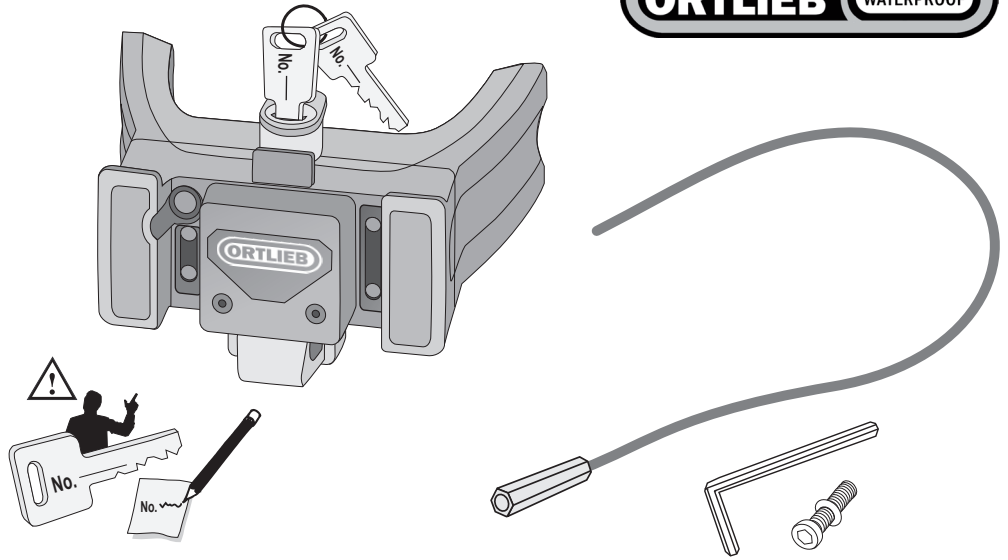


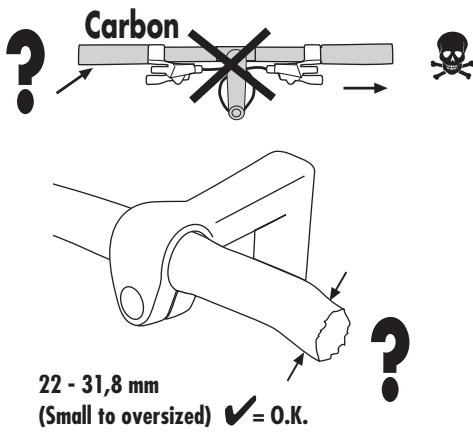
# MONTAGESET E-BIKE E-BIKE ADAPTER



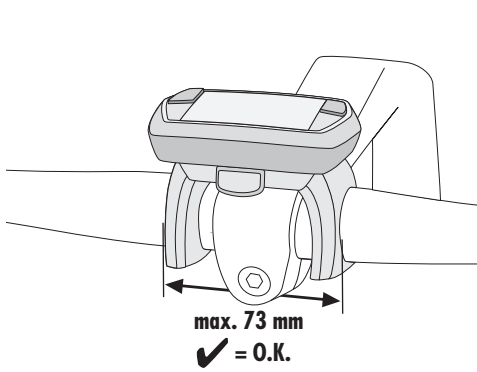
- DE MONTAGEANWEISUNG:
- GB ASSEMBLY INSTRUCTIONS:
- FR INSTRUCTIONS DE MONTAGE:
- IT ISTRUZIONI DI MONTAGGIO:
- NL MONTAGE HANDLEIDING:
- DK MONTERINGSVEJLEDNING:
- ES INSTRUCCIONES DE MONTAJE:
- SE MONTERINGSANVISNING:
- NO MONTERINGSANVISNING:
- FI ASENNUSOHJEET:
- PL INSTRUKCJA MONTAZU:
- JP 換気の良い所に保管してください。



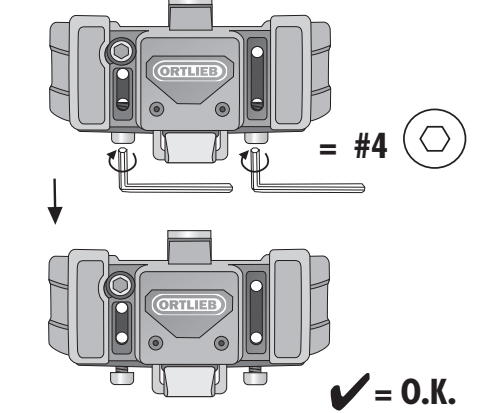
## 1.



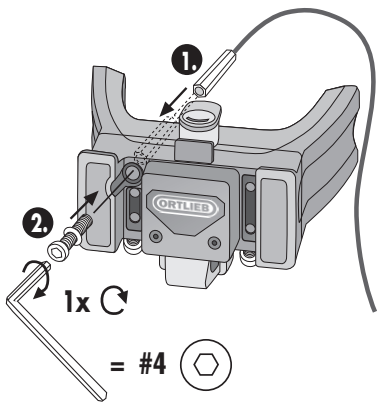
## 2.



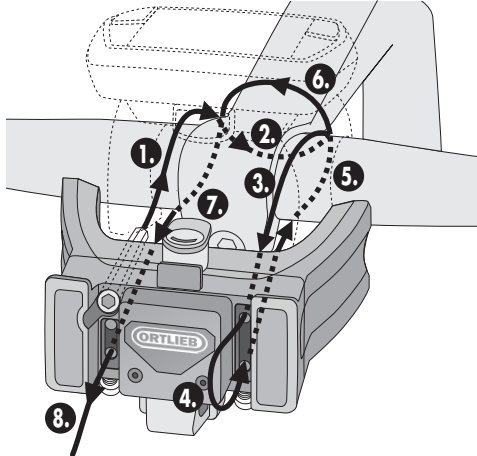
## 3.



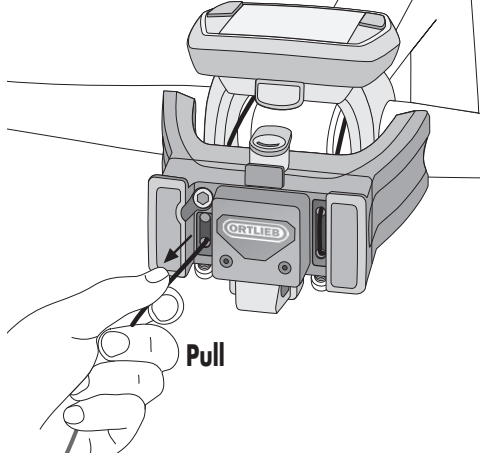
## 4.



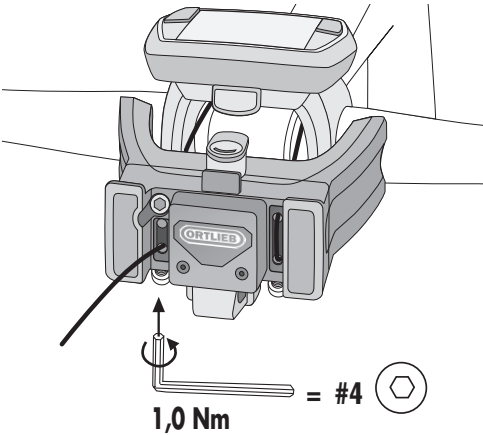
## 5.



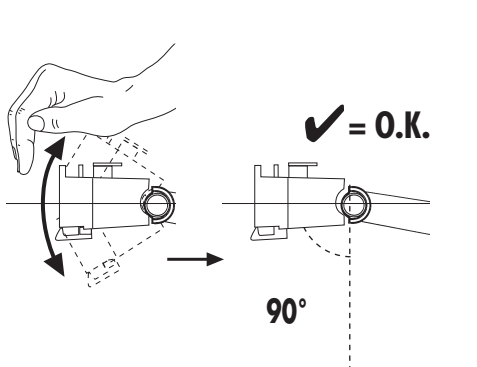
## 6.



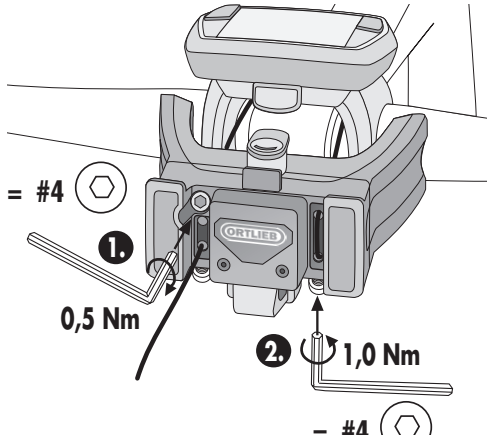
## 7.



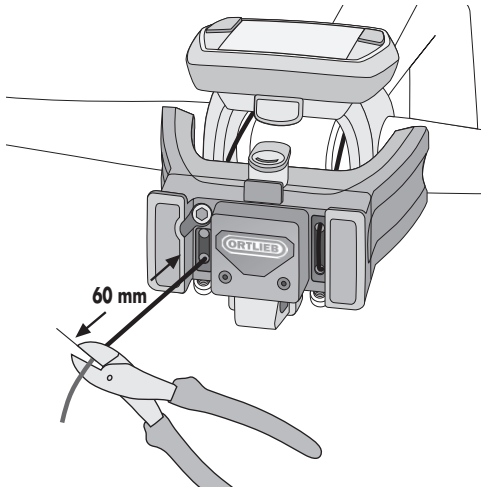
## 8.



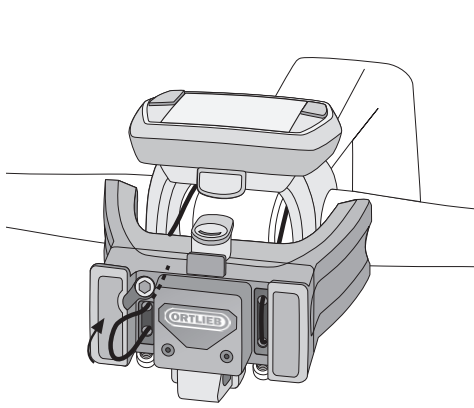
## 9.



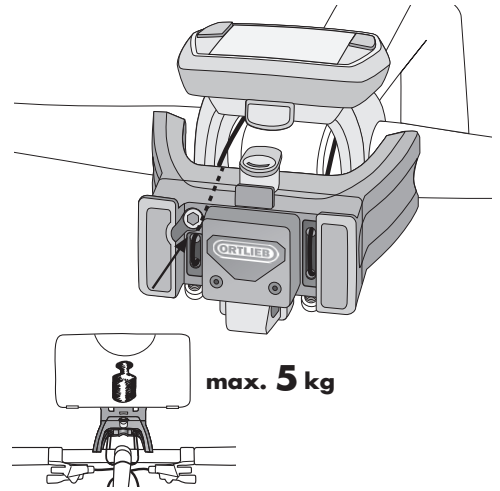
10.



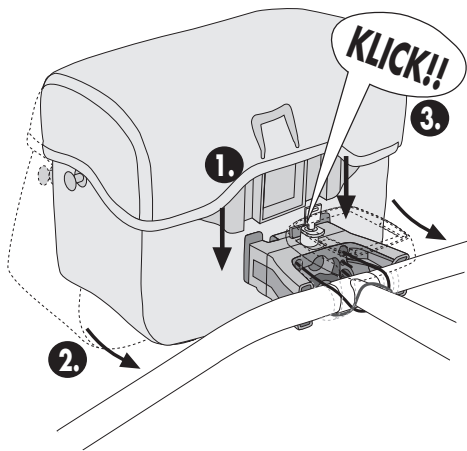
11.



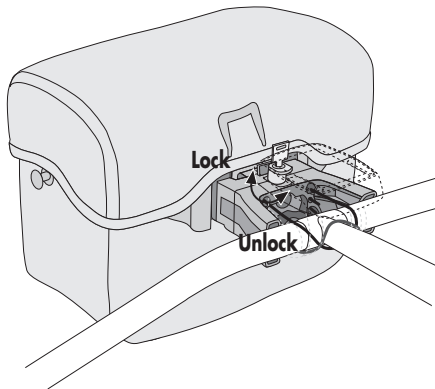
12.



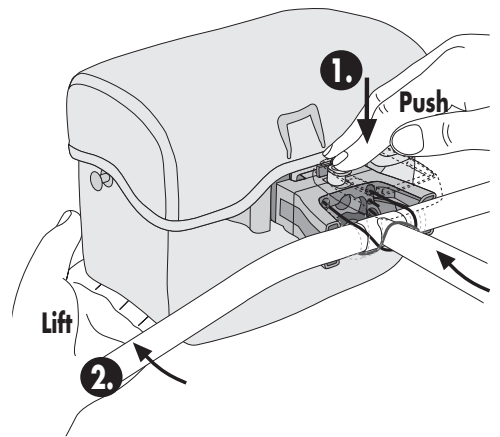
13.



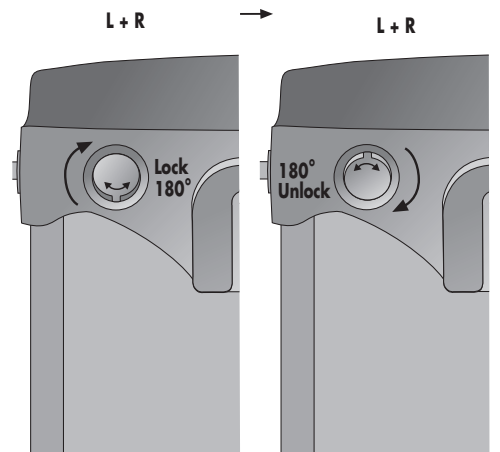
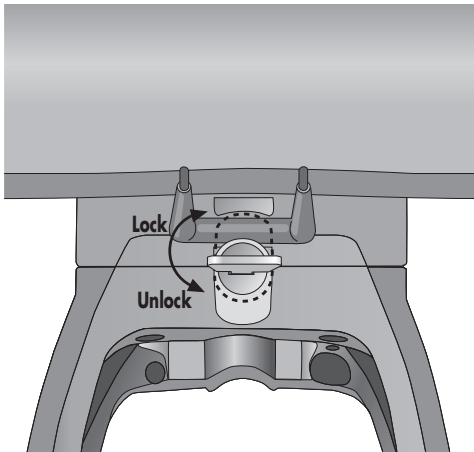
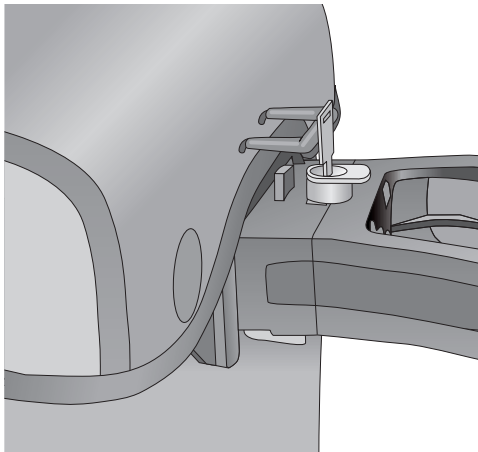
14.



15.



**OPTION PRO, PLUS, CLASSIC**



**OPTION**

