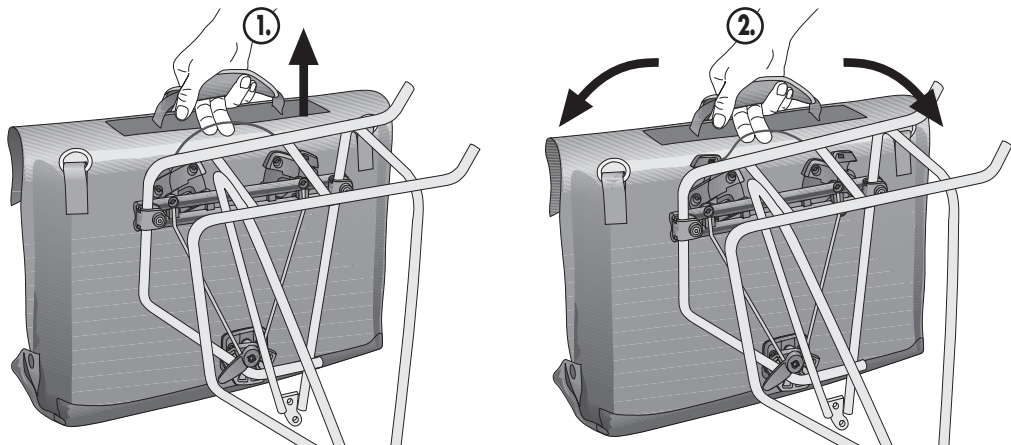
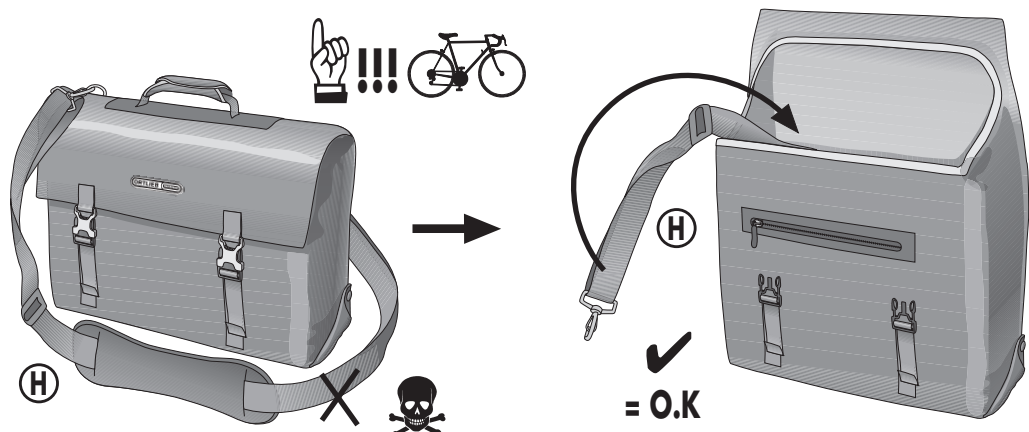


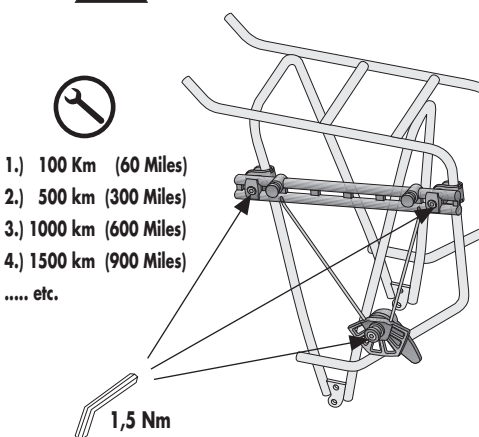
I



J



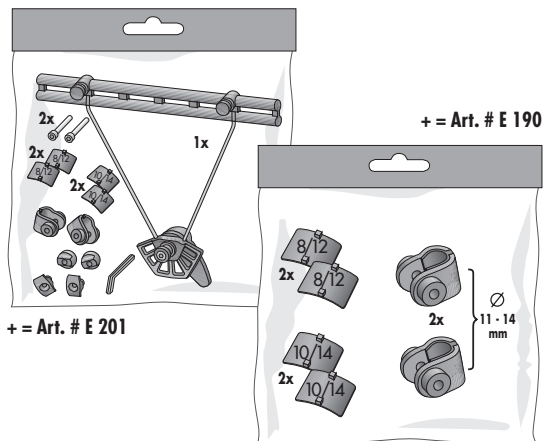
K



- 1.) 100 Km (60 Miles)
- 2.) 500 km (300 Miles)
- 3.) 1000 km (600 Miles)
- 4.) 1500 km (900 Miles)
- etc.

1,5 Nm

ACCESSOIRES



COMMUTER-BAG QL3.1

ORTLIEB WATERPROOF

- DE MONTAGEANWEISUNG:
 GB ASSEMBLY INSTRUCTIONS:
 FR INSTRUCTIONS DE MONTAGE:
 IT ISTRUZIONI DI MONTAGGIO:
 NL MONTAGE HANDLEIDING:
 DK MONTERINGSVEJLEDNING:
 ES INSTRUCCIONES DE MONTAJE:
 SE MONTERINGSANVISNING:
 NO MONTERINGSANVISNING:
 FI ASENNUSOHJEET:
 PL INSTRUKCJA MONTAZU:
 JP 換気の良い所に保管してください。



- INHALT:
 CONTENTS:
 CONTENU:
 CONTENUTO:
 INHOUD:
 INDHOLD:
 CONTENIDO:
 INNEHÅLL:
 INNHOLD:
 SISÄLLYS:
 ZAWARTOSC:
 火気厳禁

