



Oribegozo

VENTILADOR DE SOBREMESA- MANUAL DE INSTRUCCIONES
DESK FAN- INSTRUCTION MANUAL
VENTILATEUR DE TABLE - MANUEL D'INSTRUCTIONS
VENTOINHA DE SECRETÁRIA - MANUAL DE INSTRUÇÕES



TM 1915

Sonifer, S.A.
Avenida de Santiago, 86
30007 Murcia
España
E-mail: sonifer@sonifer.es
Made in P.R.C.

Lea atentamente este manual antes de utilizar este aparato y guárdelo para futuras consultas. Sólo así podrá obtener los mejores resultados y la máxima seguridad de uso.

Read this manual carefully before running this appliance and save it for reference in order to obtain the best results and ensure safe use.

Veuillez lire attentivement ce manuel avant d'utiliser cet appareil et conservez-le pour toute consultation future. C'est la seule façon d'obtenir les meilleurs résultats et une sécurité optimale d'utilisation.

Leia este manual cuidadosamente antes de utilizar este aparelho e guarde-o para consulta futura. Só assim, poderá obter os melhores resultados e a máxima segurança na utilização.

LEA Y GUARDE ESTAS INSTRUCCIONES

Lea cuidadosamente las instrucciones antes de usar por primera vez el producto descrito. Protéjase a sí mismo y a los demás cumpliendo con toda la información de seguridad. El no seguir las instrucciones podría resultar en lesiones personales y/o daños a la propiedad.

INFORMACIÓN GENERAL DE SEGURIDAD

Al usar aparatos eléctricos, siga las precauciones básicas de seguridad, que a continuación se listan, para reducir el riesgo de incendio, shock eléctrico y daño a personas.

1. Este aparato pueden utilizarlo niños con edad de 8 años y superior y personas con capacidades físicas, sensoriales o mentales reducidas o falta de experiencia y conocimiento, si se les ha dado la supervisión o formación apropiadas respecto al uso del aparato de una manera segura y comprenden los peligros que implica. Los niños no deben jugar con el aparato. La limpieza y el mantenimiento a realizar por el usuario no deben realizarlo los niños sin supervisión.
2. Se deberá supervisar a los niños para asegurarse de que no juegan con este aparato.
3. Mantenga el aparato y su cable fuera del alcance de los niños menores de 8 años.
4. PRECAUCIÓN: Para la seguridad de sus niños no deje material de embalaje (bolsas de plástico, cartón, polietileno etc.) a su alcance.
5. Si el cable de alimentación está dañado, debe ser sustituido por el fabricante, el servicio técnico o cualquier otro profesional cualificado.
6. No desconecte nunca tirando del cable.
7. No lo ponga en funcionamiento si el cable o el enchufe están dañados o si observa que el aparato no funciona correctamente.

8. No manipule el aparato con las manos mojadas.
9. No sumergir el aparato en agua o cualquier otro líquido.
10. Antes de su limpieza observe que el aparato está desconectado.
11. El aparato debe instalarse de acuerdo con la reglamentación nacional para instalaciones eléctricas.
12. Este aparato es sólo para uso doméstico.
13. En caso de necesitar una copia del manual de instrucciones, puede solicitarla por correo electrónico a través de sonifer@sonifer.es
14. **ADVERTENCIA:** En caso de mala utilización, existe riesgo de posibles heridas.
 - Nunca introduzca los dedos, lápices o cualquier otro objeto a través de la rejilla cuando el ventilador se encuentre en funcionamiento.
 - Desenchufe el aparato cuando lo mueva de un sitio a otro.
 - Al poner en marcha el aparato asegúrese de colocarlo sobre una superficie plana y estable para evitar que vuelque.
 - NO USE el ventilador en una ventana. La lluvia puede ocasionar un peligro de naturaleza eléctrica. No deje el ventilador en funcionamiento cerca de donde se haya recogido agua para evitar posibles riesgos de carácter eléctrico.
 - No utilice el ventilador en lugares potencialmente peligrosos, tales como en ambientes inflamables, explosivos, cargados de sustancias químicas o húmedos.
 - Ubique el cable del aparato de modo que el ventilador u otros objetos no descansen sobre él. No ubique el cable

bajo la alfombra ni lo cubra con tapetes, moquetas u objetos similares. Coloque el cable en un lugar no transitado, donde nadie se tropiece con el mismo.

- Este ventilador no ha sido diseñado para usarse en lugares húmedos o mojados. Nunca coloque el ventilador donde exista la posibilidad de que caiga en la bañera u otro recipiente con agua o líquidos.
- No use el ventilador en exteriores.
- Se debe desconectar la clavija de toma de corriente de la toma de alimentación antes de realizar la limpieza, reparación, mantenimiento o desplazamiento de un lugar a otro.

INSTRUCCIONES DE USO

1. Retire con cuidado el ventilador de la bolsa y la caja.

2. Coloque el ventilador en una superficie firme y lisa.

ADVERTENCIA: Los topes de plástico o de goma, como los pies de esta unidad, pueden adherirse a la superficie de muebles y/o pisos de madera dura. La unidad puede dejar un residuo que podría oscurecer, manchar o producir defectos permanentes en el acabado de ciertas superficies de muebles y/o pisos de madera dura.

3. Conecte el cable a una toma de corriente de 220-240 V~ 50 Hz. Asegúrese que el enchufe se encuentra correctamente conectado a la toma de corriente.

4. Encienda el ventilador seleccionando la velocidad deseada girando el interruptor de encendido situado en la parte posterior del aparato. (Figura 1)

0 – Apagado

1 – Potencia baja

2- Potencia alta

5. Para ajustar el ángulo vertical, mueva el cuerpo del ventilador hacia delante o hacia atrás hasta alcanzar la posición deseada. (Figura 2)

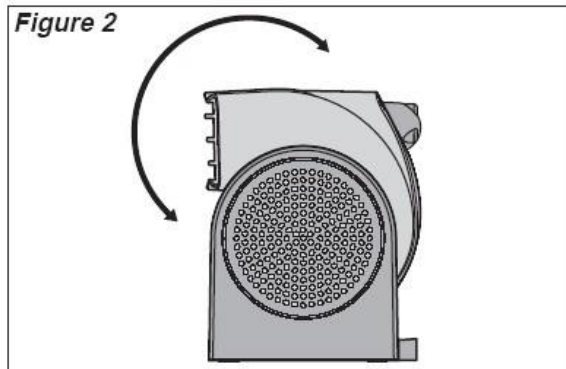
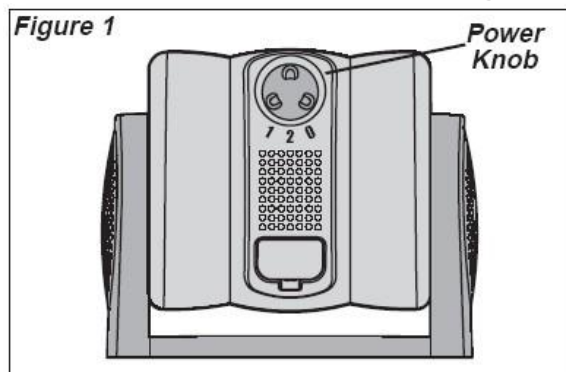
6. Para apagar el ventilador, gire el interruptor de encendido a la posición de apagado (0) y desenchufe el aparato.

MANTENIMIENTO:

ADVERTENCIA: DESCONECTE SIEMPRE EL CABLE ANTES DE MOVER EL APARATO O PROCEDER A SU REPARACIÓN.

¡NO SUMERJA EL APARATO EN AGUA!

LIMPIEZA: Limpie las aberturas de entrada y salida del ventilador con el cepillo accesorio de su aspiradora. Esto quitará el polvo y las pelusas que pudieran acumularse con el tiempo. NO INTENTE DESARMAR EL VENTILADOR. Limpie el cuerpo del ventilador con un paño suave.



CUIDADO: No use gasolina, bencina, decapantes, limpiadores abrasivos, etc. Ya que podrían dañar el ventilador. NUNCA use ALCOHOL O DISOLVENTES.

REPARACIÓN: Cualquier otra reparación, a excepción del mantenimiento general del usuario, debe ser realizada por un profesional del servicio técnico autorizado.

ALMACENAMIENTO: Guarde el ventilador con estas instrucciones en la caja original en un lugar fresco y seco.



Eliminación del electrodoméstico viejo.

En base a la Norma europea 2002/96/CE de Residuos de aparatos Eléctricos y Electrónicos (RAEE), los electrodomésticos viejos no pueden ser arrojados en los contenedores municipales habituales; tienen que ser recogidos selectivamente para optimizar la recuperación y reciclado de los componentes y materiales que los constituyen, y reducir el impacto en la salud humana y el medioambiente. El símbolo del cubo de basura tachado se marca sobre todos los productos para recordar al consumidor la obligación de separarlos para la recogida selectiva.

El consumidor debe contactar con la autoridad local o con el vendedor para informarse en relación a la correcta eliminación de su electrodoméstico viejo.

DECLARACIÓN DE CONFORMIDAD: Este dispositivo cumple con los requisitos de la Directiva de Baja Tensión 2014/35/EU y los requisitos de la directiva de Compatibilidad Electromagnética 2014/30/EU.

READ AND SAVE THESE INSTRUCTIONS

Read carefully before attempting to assemble, install, operate or maintain the product described. Protect yourself and others by observing all safety information. Failure to comply with instructions could result in personal injury and/or property damage!

GENERAL SAFETY INFORMATION

When using electrical appliances, basic precautions should always be followed to reduce the risk of fire, electric shock and injury to persons, including the following:

1. This appliance can be used by children aged from 8 years and above and persons with reduced physical, sensory or mental capabilities or lack of experience and knowledge if they have been given supervision or instruction concerning use of the appliance in a safe way and understand the hazards involved. Children must never play with the appliance. Cleaning and user maintenance must never be carried out by children without supervision.
2. Children should be supervised to ensure that they do not play with the appliance.
3. Keep the appliance and the cable cord out of the reach of children less than 8 years old.
4. **WARNING:** In order to ensure your children's safety, please keep all packaging (plastic bags, boxes, polystyrene etc.) out of their reach.
5. If the supply cord is damaged it must be repaired by the Authorized Service Agent.
6. Never pull on the cord when unplugging.
7. Do not use the unit with a damaged cord or plug, or if it is not working properly.
8. Do not handle the appliance with wet hands.
9. Never immerse the appliance in water or any other liquid.

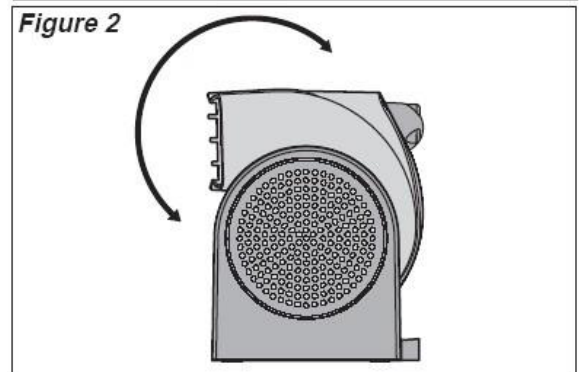
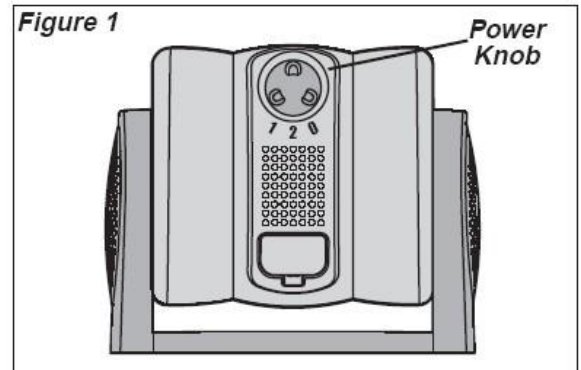
10. Make sure the appliance has been unplugged before cleaning.
11. This appliance must be installed following the national regulations for electrical installations.
12. This appliance is for household use only.
13. In case that you need a copy of the instruction manual, you can ask for it writing an email to sonifer@sonifer.es.
14. **WARNING:** In case of misuse, there is a risk of possible injury.
 - Never insert fingers, pencils or any other object through the grille when fan is running.
 - Disconnect the plug when moving from one location to another.
 - Be sure fan is on a stable, even surface when operating to avoid overturning.
 - DO NOT use fan in window. Rain may create an electrical hazard. Do not leave the fan operating adjacent to an area where water has been collected to avoid the potential of electrical hazard.
 - This Fan must NOT be used in potentially dangerous locations such as flammable, explosive, chemical-laden or wet atmospheres.
 - Always place the Fan on a stable, flat, level surface when operating, to avoid the chance of the Fan overturning. Locate the Power Cord so the Fan or other objects are not resting on it. Do not run Power Cord under carpeting. Do not cover Power Cord with throw rugs, runners, or the like. Arrange Power Cord away from room traffic and where it will not be tripped over.
 - This Fan is not intended for use in wet or damp locations.

Never locate a Fan where it may fall into a bathtub or other water container.

- Do not use Fan outdoors.
- Power plug must be removed from the power socket before cleaning, servicing, maintenance and moving from one location to another.

OPERATION

1. Carefully remove the Fan from the bag and the carton.
2. Place the Fan on a firm, level surface.
WARNING: Plastic or rubber tabs, like the feet on this unit, may stick to furniture surfaces and/or hardwood floors. The unit may leave a residue that could darken, stain or leave permanent blemishes on the finish of certain furniture surfaces, including wood surfaces, and/or hardwood floors.
3. Plug the cord set into a 220-240 V-50Hz electrical outlet. Be sure plug fits tightly in outlet.
4. Turn the Fan ON by selecting the desired speed with the Power Knob on the back of the Fan. (Figure 1)
 - 0-Off
 - 2-High
 - 1-Low
5. To adjust the vertical angle, move the Fan body forward or backward to the desired position. (Figure 2)
6. To turn the Fan OFF, turn the Power Knob to OFF (0) and unplug the unit from the electrical unit.



MAINTENANCE

WARNING: ALWAYS UNPLUG THE CORD BEFORE MOVING OR SERVICING.

WARNING: DO NOT IMMERSE FAN IN WATER!

CLEANING: Clean the Fan intake and exhaust openings with the vacuum brush attachment on your vacuum cleaner..

This will remove dirt and lint that may accumulate over time. DO NOT ATTEMPT TO TAKE APART FAN. Clean the body of the Fan with a soft cloth.

CAUTION: Do not use gasoline, benzine, thinner, harsh cleaners, etc. as they may damage the Fan. NEVER use ALCOHOL OR SOLVENTS.

STORAGE: Store the Fan, with these instructions, in the original carton in a cool, dry place.



Disposal of old electrical appliances.

The European directive 2002/96/EC on Waste Electrical and Electronic Equipment (WEEE), requires that old household electrical appliances must not be disposed of in the normal unsorted municipal waste stream. Old appliances must be collected separately in order to optimize the recovery and recycling of the materials they contain, and reduce the impact on human health and the environment.

The crossed out "wheeled bin" symbol on the product reminds you of your obligation, that when you dispose of the appliance, it must be separately collected.

Consumers should contact their local authority or retailer for information concerning the correct disposal of their old appliance.

DECLARATION OF CONFORMITY: This device complies with the requirements of the Low Voltage Directive 2014/35/EU and the requirements of the EMC directive 2014/30/EU.

LISEZ ET CONSERVEZ CES INSTRUCTIONS

Lisez ces instructions avec attention avant d'utiliser l'appareil pour la première fois. Protégez-vous et protégez les autres en observant toutes les consignes de sécurité. Ne pas suivre ces instructions pourrait causer des dommages corporels et/ou des dégâts matériels.

INFORMATIONS GÉNÉRALES DE SÉCURITÉ

Lors de l'utilisation d'appareils électriques, respectez les consignes basiques de sécurité suivantes, pour réduire les risques d'incendie, de choc électrique et de dommages corporels.

1. Cet appareil peut être utilisé par des enfants 8 ans ou plus et des personnes présentant un handicap physique, sensoriel, mental ou moteur voire ne disposant pas des connaissances et de l'expérience nécessaires en cas de surveillance ou d'instructions sur l'usage de cet appareil en toute sécurité et de compréhension des risques impliqués. Les enfants ne doivent pas jouer avec l'appareil. Le nettoyage et la maintenance ne doivent pas être effectués par des enfants sans surveillance.
2. Les enfants doivent être surveillés afin de s'assurer qu'ils ne jouent pas avec cet appareil.
3. Gardez l'appareil et le câble à la portée des enfants de moins de 8 ans.
4. ATTENTION: Par mesure de sécurité vis-à-vis des enfants, ne laissez pas les emballages (sac en plastique, carton, polystyrène) à leur portée.
5. Si le cordon d'alimentation est endommagé, adressez-vous à un service technique agréé.
6. Ne débranchez jamais en tirant du cordon.
7. Ne jamais le faire fonctionner si le cordon ou la fiche sont abîmés ou si vous remarquez que l'appareil ne fonctionne pas correctement.

8. Ne pas manipuler l'appareil, les mains mouillées.
 9. Ne jamais placer l'appareil près dans l'eau ou autre liquide.
 10. Avant de nettoyer l'appareil, vérifiez s'il est bien débranché.
 11. L'appareil doit être installé suivant les normes nationaux pour les installations électriques.
 12. Cet appareil est seulement apte pour une utilisation domestique.
 13. En cas qui vous avez besoin d'une copie du manuel d'instructions, vous pouvez le demander à l'adresse e-mail sonifer@sonifer.es
 14. AVERTISSEMENT: En cas de mauvaise utilisation de l'appareil, il y a un risque de blessure.
- N'introduisez jamais de doigts, de crayons ou tout autre objet dans la grille lorsque le ventilateur fonctionne.
 - Débranchez la fiche lors d'un déplacement d'un lieu à un autre.
 - Assurez-vous que le ventilateur se trouve sur une surface stable et plane lorsqu'il fonctionne pour éviter qu'il se renverse.
 - N'UTILISEZ JAMAIS un ventilateur près d'une fenêtre. La pluie peut créer un danger électrique. Ne laissez pas le ventilateur fonctionner près d'un endroit où l'eau peut être stockée pour éviter tout danger électrique possible.
 - N'utilisez pas le ventilateur dans des endroits potentiellement dangereux : milieu inflammable, explosif, chargé de substances chimiques ou humide.
 - Installez toujours le ventilateur sur une surface horizontale, plane et stable. Placez le câble de l'appareil

de façon à ce que le ventilateur ou d'autres objets ne s'appuient pas dessus. Ne placez pas non plus le câble sous un tapis, et ne le couvrez pas avec de la moquette. Mettez le câble dans un endroit peu passager, où personne ne pourra trébucher dessus.

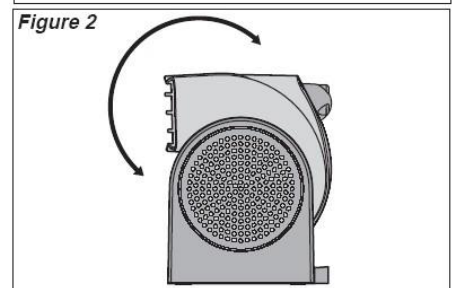
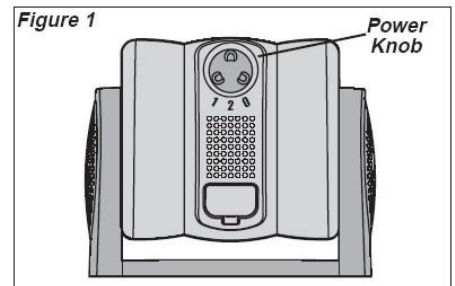
- Ce ventilateur n'a pas été conçu pour être utilisé dans des endroits humides ou mouillés. Ne placez jamais le ventilateur dans un endroit où il risquerait de tomber dans une baignoire ou dans un autre récipient contenant de l'eau ou d'autres liquides.
- N'utilisez pas le ventilateur à l'extérieur.
- La prise d'alimentation doit être débranchée de la fiche d'alimentation avant toute opération de nettoyage, de réparation, d'entretien ou encore avant de déplacer l'appareil à un autre endroit.

INSTRUCTIONS D'EMPLOI

1. Retirez avec soin le ventilateur de sa poche et du carton.
 2. Installez le ventilateur sur une surface lisse et ferme.
- AVERTISSEMENT : Les embouts en plastique ou en caoutchouc, situés sur les pieds de cet appareil, peuvent adhérer à la surface des meubles et/ou aux sols en bois dur. Le ventilateur peut laisser un résidu qui pourrait foncer, tacher ou entraîner des défauts permanents sur les surfaces de certains meubles et/ou sols en bois dur.
3. Branchez le câble sur une prise de courant de 220-240 V~ 50 Hz. Assurez-vous que la prise de l'appareil est branchée correctement sur la prise de courant.
 4. Allumez le ventilateur en sélectionnant la vitesse désirée. Pour cela, tournez l'interrupteur d'allumage situé sur la partie arrière de l'appareil. (Figure 1)
 - 0 – Éteint
 - 1 – Puissance faible
 - 2 – Puissance forte
 5. Pour ajuster l'angle vertical, inclinez le corps du ventilateur vers l'avant ou vers l'arrière jusqu'à ce que vous obteniez la position désirée. (Figure 2)
 6. Pour éteindre le ventilateur, tournez l'interrupteur d'allumage sur la position éteinte (0) et débranchez-le.

ENTRETIEN :

AVERTISSEMENT : DÉBRANCHEZ TOUJOURS LE CÂBLE AVANT DE DÉPLACER L'APPAREIL OU DE LE RÉPARER. N'IMMERGEZ JAMAIS L'APPAREIL DANS L'EAU !



NETTOYAGE : Nettoyez les ouvertures d'entrée et de sortie du ventilateur avec la brosse de votre aspirateur. Cela éliminera la poussière et les peluches qui pourraient s'accumuler avec le temps. **N'ESSAYEZ PAS DE DEMONTER LE VENTILATEUR.** Nettoyez le corps du ventilateur avec un chiffon doux.

ATTENTION : N'utilisez pas d'essence, de benzine, de décapants, de nettoyeurs abrasifs, etc. qui pourraient endommager le ventilateur. **N'UTILISEZ JAMAIS D'ALCOOL OU DE DISSOLVANTS.**

RÉPARATION : Toute autre réparation, à l'exception de l'entretien général, devra être réalisée par un professionnel du service technique agréé.



Enlèvement des appareils ménagers usagés.

La directive européenne 2002/96/EC sur les Déchets des Equipements Electriques et Electroniques (DEEE), exige que les appareils ménagers usages ne soient pas jetés dans le flux normal des déchets municipaux. Les appareils usagés doivent être collectés séparément afin d'optimiser le taux de récupération et le recyclage des matériaux qui les composent, et réduire l'impact sur la santé humaine et l'environnement. Le symbole de la poubelle barrée est apposée sur tous les produits pour rappeler les obligations de collète séparée. Les consommateurs devront contacter les autorités locales ou leur revendeur concernant la démarche à suivre pour l'enlèvement de leur vieil appareil.

DÉCLARATION DE CONFORMITÉ: Cet appareil est conforme aux exigences de la Directive Basse Tension 2014/35/EU et aux exigences de la directive EMC 2014/30/EU.

LEIA E GUARDE ESTAS INSTRUÇÕES

Leia cuidadosamente as instruções antes de usar pela primeira vez o produto descrito. Proteja-se a si mesmo e aos demais cumprindo com toda a informação de segurança. O não seguimento das instruções poderá resultar em lesões pessoais e/ou danos na propriedade.

INFORMAÇÃO GERAL DE SEGURANÇA

Ao usar aparelhos eléctricos, siga as precauções básicas de segurança, que são mencionada a seguir, para reduzir o risco de incêndio, choque eléctrico e danos a pessoas.

1. Este aparelho pode ser usado por crianças maiores de 8 anos e por pessoas com capacidades físicas, sensoriais ou mentais reduzidas ou com falta de experiência e conhecimento, sempre que lhes seja dada a supervisão apropriada ou instruções para a utilização do aparelho de forma segura e de modo a que compreendam os perigos inerentes. Não deixe que crianças brinquem com o aparelho. Não permita a limpeza e manutenção do aparelho pelas crianças sem vigilância.
2. As crianças deverão ser supervisionadas, para se assegurar de que não brincam com a unidade.
3. Mantenha o aparelho e o seu cabo fora do alcance de crianças menores de 8 anos.
4. PRECAUÇÃO: Para a segurança dos seus filhos, não deixe partes da embalagem (sacos plásticos, papelão, esferovite, etc.) ao alcance dos mesmos.
5. Se o cabo de ligação estiver danificado recorra a um serviço técnico autorizado.
6. Nunca desligue o aparelho puxando pelo cabo.
7. Não ponha em funcionamento se o cabo ou a ficha estiverem estragados ou se observa que o aparelho não funciona correctamente.
8. Não utilize o aparelho com as mãos molhadas.

9. Não mergulhe o aparelho em água nem em nenhum outro líquido.
10. Antes de efectuar a sua limpeza comprove que o aparelho está desligado.
11. O aparelho deve ser instalado de acordo com a regulamentação nacional para instalações eléctricas.
12. Este aparelho destina-se apenas a uso doméstico.
13. No caso em que você precisa de uma cópia do manual de instruções, você pode perguntar para ele por e-mail a escrita um e-mail para sonifer@sonifer.es.
14. **ATENÇÃO:** Em caso de utilização incorreta do aparelho, há um risco de possíveis lesões.
 - Nunca introduza dedos, lápis ou quaisquer outros objectos através da grelha de protecção quando a ventoinha estiver a funcionar.
 - Retire a ficha da tomada eléctrica quando mover a ventoinha de um local para o outro.
 - Certifique-se de que a ventoinha se encontra numa superfície estável e plana quando estiver a funcionar para evitar a queda da mesma.
 - **NÃO** utilize a ventoinha colocada sobre o parapeito de uma janela. A chuva pode criar um risco de choque eléctrico. Não deixe a ventoinha a funcionar perto de uma área onde se acumulou água para evitar um potencial risco eléctrico
 - Não utilize a ventoinha em lugares potencialmente perigosos, tais como em ambientes inflamáveis, explosivos, carregados de substâncias químicas ou húmidas.

- Coloque sempre a ventoinha sobre uma superfície horizontal, lisa e estável. Coloque o cabo do aparelho de modo a que a ventoinha ou outros objectos não descansam sobre ele. Não coloque o cabo por baixo de carpetes nem o cubra com tapetes, alcatifas ou objectos similares. Coloque o cabo num lugar não transitado, onde ninguém tropece com o mesmo.
- Esta ventoinha não foi concebida para ser usada em lugares húmidos ou molhados. Nunca coloque a ventoinha onde exista a possibilidade de cair na banheira ou outro recipiente com água ou líquidos.
- Não use a ventoinha em exteriores.
- A ficha deve ser retirada da tomada antes de serem efectuadas tarefas de limpeza, assistência, manutenção e mudança de um local para outro.

INSTRUÇÕES DE UTILIZAÇÃO

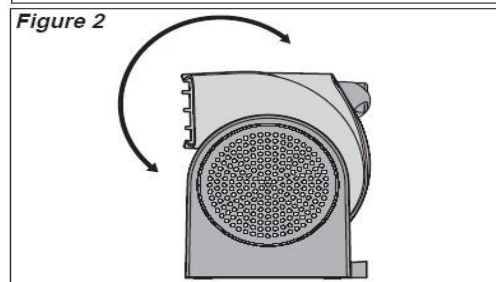
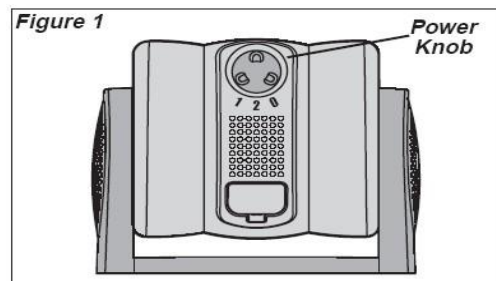
1. Retire com cuidado a ventoinha da bolsa e a caixa.
2. Coloque a ventoinha numa superfície firme e lisa.

ADVERTÊNCIA: As partes superiores de plástico ou de borracha, como os pés desta unidade, podem aderir-se à superfície de móveis e/ou pisos de madeira dura. A unidade pode deixar um resíduo que poderá escurecer, manchar ou produzir defeitos permanentes no acabamento de certas superfícies de móveis e/ou pisos de madeira dura.

3. Ligue o cabo a uma tomada de corrente de 220-240V~ 50 Hz. Certifique-se de que a ficha se encontra correctamente ligada à tomada de corrente.
4. Acenda a ventoinha seleccionando a velocidade desejada rodando o interruptor de acendimento situado na parte posterior do aparelho. (Figura 1)

- 0 – Desligado
- 1 – Potência baixa
- 2- Potência alta

5. Para ajustar o ângulo vertical, mova o corpo da ventoinha até à frente ou até atrás até alcançar a posição desejada. (Figura 2)
6. Para apagar a ventoinha, rode o interruptor de acendimento à posição de apagado (0) e desligue o aparelho da tomada.



MANUTENÇÃO:

ADVERTÊNCIA: DESLIGUE SEMPRE O CABO ANTES DE MOVER O APARELHO OU PROCEDER À SUA REPARAÇÃO.

NÃO SUBMIRJA O APARELHO EM ÁGUA!

LIMPEZA: Limpe as aberturas de entrada e saída da ventoinha com a escova acessório do seu aspirador. Isto retirará o pó e o algodão que possam ter-se acumulado com o tempo. **NÃO TENDE DESARMAR A VENTONHA.** Limpe o corpo da ventoinha com um pano suave.

CUIDADO: Não use gasolina, benzina, decapantes, limpadores abrasivos, etc. Já que poderão danificar a ventoinha. **NUNCA use ALCOOL OU DISSOLVENTES.**

REPARAÇÃO: Qualquer outra reparação, à excepção da manutenção geral do utilizador, deve ser realizada por um profissional do serviço técnico autorizado.

ARMAZENAMENTO: Guarde a ventoinha com estas instruções na caixa original num lugar fresco e seco.



Recolha dos eletrodomésticos.

A directiva Européia 2002/96/CE referente à gestão de resíduos de aparelhos elétricos e eletrónicos (RAEE), prevê que os eletrodomésticos não devem ser escoados no fluxo normal dos resíduos sólidos urbanos. Os aparelhos desatualizados devem ser recolhidos separadamente para otimizar a taxa de recuperação e reciclagem dos materiais que os compõem e impedir potenciais danos para a saúde humana e para o ambiente. O símbolo constituído por um contêndor de lixo barrado com uma cruz deve ser colocado em todos os produtos por forma a recordar a obrigatoriedade de recolha separada. Os consumidores devem contactar as autoridades locais ou os pontos de venda para solicitar informação referente ao local apropriado onde devem depositar os eletrodomésticos velhos.

DECLARAÇÃO DE CONFORMIDADE: Este dispositivo está em conformidade com as exigências da Directiva de Baixa Tensão 2014/35/EU e os requisitos da directiva EMC 2014/30/EU.