

ENG

SPA

FRA

ITA

DEU

NL



# TRAINER TR-5XR

REF: TR05XR

## ! ENG- CAUTION

Read all precautions and instructions in this manual before using this equipment. Keep this manual for future reference.

## ! SPA- PRECAUCIÓN

Antes de usar el equipo, lea cuidadosamente todas las advertencias e instrucciones de este manual. Guarde el manual para futuras referencias.

## ! FRA- ATTENTION

Lisez toutes les précautions et les instructions contenues dans ce manuel avant d'utiliser cet appareil. Gardez ce manuel pour vous y référer ultérieurement.

## ! ITA- ATTENZIONE

Leggere tutte le istruzioni e precauzioni riportate in questo manuale prima di utilizzare questa attrezzatura. Conservare il manuale per ogni successivo riferimento.

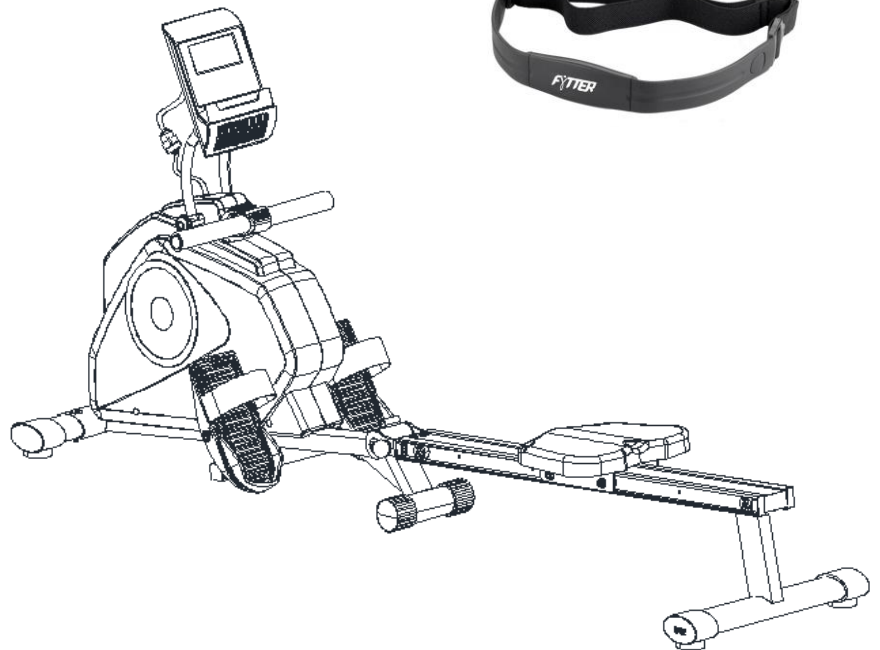
## ! DEU- VORSICHT

Lesen Sie bitte aufmerksam alle Anleitungen, bevor Sie dieses Gerät in Betrieb nehmen. Verwahren Sie diese Bedienungsanleitung für späteren Gebrauch.

## ! NL- OPGELET

Lees voor gebruik van dit apparaat alle instructies en voorzorgsmaatregelen in deze handleiding. Bewaar deze handleiding voor verdere raadpleging.

**CHEST BELT:  
NOT INCLUDED**



**FyTTER**  
feel better!



[www.fytter.com](http://www.fytter.com)

8 436549 918513

**TABLE OF CONTENTS / CONTENIDO / TABLE DES MATIÈRES / INDICE /  
INHALTSVERZEICHNIS / INHOUD**

---

1. **WARNING DECAL PLACEMENT / PRECAUCIONES IMPORTANTES / PRÉCAUTIONS IMPORTANTES / PRECAUZIONI IMPORTANTI / WICHTIGE VORSICHTSMASSNAHMEN / BELANGRIJKE VOORZORGSMAATREGELEN / PRECAUÇÕES IMPORTANTES**
2. **CUSTOMER CARE / SERVICIO DE ATENCIÓN AL CLIENTE / SERVICE CLIENTS / SERVIZIO CLIENTI / KUNDENDIENST / KLANTENSERVICE / SERVIÇO DE ATENÇÃO AO CLIENTE**
3. **WARRANTY / GARANTIA / GARANTIE / GARANZIA / GARANTIE / GARANCIA / GARANTIA**
4. **ASSEMBLY / MONTAJE / ASSEMBLAGE / MONTAGGIO / MONTAGE / MONTAGE / MONTAGEM**
5. **MOVING THE BIKE / DESPLAZAR LA MAQUINA / LE DEPLACEMENT DE L'USINAGE / SPOSTANDO LA LAVORAZIONE / BEWEGEN DES BEARBEITUNGS / VERPLAATSEN DE BEWERKING / MOVER A MÁQUINA**
6. **COMPUTER / ORDENADOR / ORDINATEUR/ COMPUTER/ KOMPUTER / BEDIENINGSPANEEL / COMPUTADOR**
7. **PARTS LIST / LISTA PIEZAS / LISTE PIÈCES /ELENCO PARTI / STÜCKLISTE / LIJST MET ONDERDELEN / LISTA DE PEÇAS**
8. **PERIODIC MAINTENANCE / MANTENIMIENTO PERIÓDICO / ENTRETIENS PÉRIODIQUES / MANUTENZIONE PERIODICA / REGELMÄßIGE WARTUNG / PERIODIEK ONDERHOUD / MANUTENÇÃO PERIÓDICA**
9. **RECYCLING INFORMATION / INFORMACIÓN SOBRE RECICLAJE / INFORMATION POUR LE RECYCLAGE / INFORMAZIONI PER IL RICICLO / INFORMATION ZUM PRODUKTRECYCLING / RECYCLING INFORMATIE / INFORMAÇÃO SOBRE RECICLAGEM**
10. **WORKOUT GUIDELINES / EJERCICIOS DE CALENTAMIENTO / CONSEILS POUR L'ENTRAÎNEMENT / CONSIGLI PER L'ALLENAMENTO / TRAININGSRICHTLIJNEN / RICHTLIJNEN VOOR EEN TRAINING / EXERCÍCIOS DE AQUECIMENTO**
11. **COMMON ERRORS / ERRORES COMUNES / ERREURS COMMUNES / GLI ERRORI PIÙ COMUNI / HÄUFIGE FEHLER / VEELVOORKOMENDE FOUTEN / ERROS COMUNS**

**PRECAUTIONS / PRECAUINES / PRÉCAUTIONS / VORSICHTSMASSNAHMEN /  
VOORZORGSMAATREGELEN / PRECAUÇÕES**

**1. WARNING DECAL PLACEMENT / PRECAUCIONES IMPORTANTES / PRÉCAUTIONS IMPORTANTES / PRECAUZIONI IMPORTANTI / WICHTIGE VORSICHTSMASSNAHMEN / BELANGRIJKE VOORZORGSMAATREGELEN**



ENG

(ENGLISH) WARNINGS:



**WARNING:**

A CORRECT LUBRICATION OF THE PRODUCT WITH SILICON OIL OR TEFLON IS REALLY IMPORTANT. THIS LUBRICATION MUST BE PERFORMED REGULARLY DEPENDING ON EACH PERSON, EVEN BEFORE ITS FIRST USE.

YOU MUST PRESERVE THE ORIGINAL PACKAGING WITH ITS PROTECTIONS, PURCHASE RECEIPT, MANUAL AND COMPONENTS DURING THE GUARANTEE PERIOD.

In order to decrease the risk of suffering severe injuries, read carefully all the important instructions and warnings regarding the use of it before using it.

**FYTTER** doesn't take any responsibility for personal injuries or property damages resulting from the use of this product.

1-Before starting any workout program, consult your doctor. It's specially important for people older than 35 years old, people with health problem and pregnant women.

2-The owner must ensure that all users are correctly informed about the warnings.

3-Use the equipment as explained in the instructions manual.

4-Keep the equipment in an enclosed area, away from dust or humidity. Don't store it in a garage, indoor backyard or near the water. Humidity, dust and water could lead to a malfunction of the equipment, annulling its guarantee.

5-Place the unit on a flat surface. If the surface is uneven, the proper functioning could be affected. Some models include levellers or levelling threads behind the legs, helping the levelling. Please read the manual to verify if your unit is provided with one of them.

6-The unit must be placed in a ventilated area. Don't use it in places with sprays or with oxygen dispenser. The air you breath may be affected and cause an accident.

7-Keep children younger than 12 years old and pets away from the equipment. Keep the security distance.

8-This unit is designed for a domestic purpose and in an interior place, not for business environment or outside.

9-Check in the manual the maximum weight your equipment can support. An excessive weight could lead to a malfunction in the operating system, which won't be covered by the guarantee.

10- The mobile parts of the machine (some screws, chain transmission...) must be properly lubricated. This lubrication must be done on a regular basis and according to its use, even before the first use.

11-Wear suitable clothes and shoes. Do not use loose clothes that may get hooked.

12-Power supply: make sure that the power cord and plug are in good conditions. Carry out the connection only when the circuit has ground connection, otherwise it could cause damages on the equipment or in the property which the guarantee won't cover. Power cords must be away from hot surfaces.

13-If your equipment is provided with a pulse sensor, you may know it isn't a medical instrument. It's designed as a help for the workout and determines the tendencies of heart rates. There are some factors which could affect the accuracy of the heart rate interpretations, for example the movements of the user.

14-Check and tighten all screws on a regular basis, because due to vibrations screws and nuts tend to loosen. Damages caused by a lack of maintenance won't be covered by the guarantee.

15-If the unit works through a power cord: unplug always the power cord before cleaning it, after the workout and before performing any maintenance duty.

16-If your unit works through an electric supply: never leave the machine unattended while it's working. Take the security key off, turn the „on“ button into „off“ and unplug the power cord.

17- When you finish your workout, let the pedals decrease the speed slowly.

18-Drink water before, during and after the workout.

19-If you start feeling pain or dizziness while training: **STOP IMMEDIATELY.**

20-You must preserve the original packaging with its protections, manual and components during the guarantee period.

21-The accessories can be different to the other models.

22-This electronic product can't be thrown under any circumstances into the municipal rubbish bins. With the aim of preserving the environment, this product must be recycled according to the applicable law of your country. Please contact your town council to know more about this procedure.


23-Should you need technical assistance or advise with the installation of pieces, visit our website [www.fytter.com](http://www.fytter.com), where you will find the section **“CUSTOMER SERVICE”** You can also get in touch with us by Email [service@fytter.com](mailto:service@fytter.com)

**YOU MUST KEEP THE PURCHASE RECEIPT IN ORDER TO HAVE ACCESS TO THIS SERVICE**

**KEEP THESE ADVISES FOR FUTURE REFERENCES**



**(SPANISH) ADVERTENCIAS:**

 <p><b>ADVERTENCIA:</b></p>	<p>ES MUY IMPORTANTE QUE REALICE UNA LUBRICACIÓN ADECUADA DEL PRODUCTO CON ACEITE DE SILICONA O DE TEFLÓN. ESTÁ LUBRICACIÓN DEBE REALIZARSE DE MANERA PERIÓDICA EN FUNCIÓN DEL USO DE CADA PERSONA, INCLUSO ANTES DE SU PRIMER USO.</p> <p>DEBE CONSERVAR EL EMBALAJE ORIGINAL CON TODAS SUS PROTECCIONES, FACTURA DE COMPRA, MANUALES Y PIEZAS DURANTE EL PERIODO DE GARANTÍA.</p>
---	---

Para reducir el riesgo de lesiones, lea todas las precauciones e instrucciones que encontrará en los manuales al adquirir su producto **FYTTER.**

La empresa no se responsabilizará por lesiones personales o daños a la propiedad que ocurran por el uso de este producto o a través del mismo.

1-Antes de iniciar cualquier programa de ejercicios consulte con su médico. Es especialmente importante en personas que sobrepasen los 35 años o con problemas previos de salud.

2-Es responsabilidad del propietario del aparato que todos los usuarios estén adecuadamente informados sobre todos los avisos y precauciones.

3-Utilice el aparato tal y como se indica en el manual de instrucciones.

4-Guarde su aparato en un lugar cerrado, lejos del polvo o de la humedad. No lo guarde en un garaje o en un patio cubierto o cerca del agua. La humedad, el polvo y el agua podrían dañarlo y verse afectado su funcionamiento, invalidando por tanto su garantía.

5-Coloque su aparato en superficies planas. Si la superficie no es plana y presenta desniveles, su funcionamiento podría verse afectado. Algunos modelos incluyen niveladores o roscas de nivelación que se ubican debajo de las patas y que ayudan a su nivelación. Consulte el manual para comprobar si su aparato dispone de éstos.

6-El aparato debe estar ubicado en un lugar ventilado. No lo utilice en lugares donde se usen aerosoles o donde se administre oxígeno. El nivel de aire que usted aspira puede verse afectado y provocarle un accidente.

7-Mantenga a los niños menores de 12 años y animales domésticos alejados del aparato. Mantenga una distancia de seguridad.

8-Este aparato está diseñado para un uso doméstico y en un espacio interior, no para ser utilizada en un entorno comercial ni en un espacio exterior.

9-Revise el peso máximo que admite su aparato en el manual. Un peso excesivo provocaría un mal funcionamiento, que no será cubierto por la garantía.

10-Debe realizar una lubricación adecuada de las partes móviles de su máquina (cierta tornillería, transmisión por cadena...) Está lubricación debe realizarse de manera periódica en función del uso de cada persona, incluso antes de su primer uso. Los daños causados en cualquier componente de la máquina por falta de una lubricación adecuada no serán cubiertos por la garantía.

11-Vista un vestuario y calzado adecuado. No use ropa suelta que pueda engancharse.

12-Alimentación eléctrica: Asegúrese de que el cable y el enchufe se encuentran en perfectas condiciones. Haga la conexión siempre que el circuito tenga toma de tierra, ya que en caso de no tenerla puede provocar daños en el aparato o en la instalación eléctrica de su domicilio, que no serán cubiertos por la garantía. Los cables eléctricos deben estar alejados de las superficies calientes.

13-Si su aparato dispone de sensor de pulso, debe saber que no es un dispositivo médico. El sensor está diseñado como ayuda para el ejercicio y determina las tendencias del ritmo cardíaco en general. Existen varios factores que pueden afectar a la exactitud de la lectura del pulso como el propio movimiento de la persona.

14-Inspeccione y apriete todos los tornillo con regularidad, ya que debido a la vibración las tuercas y tornillos tienden a aflojarse. En caso de que se produzca algún daño en la máquina por falta de mantenimiento, éste no será cubierto por la garantía.

15-Si su aparato funciona con fuente de alimentación eléctrica: desconecte siempre el cable eléctrico antes de limpiarla, cuando termine el ejercicio y para realizar cualquier operación de mantenimiento.

16- Si su aparato funciona con fuente de alimentación eléctrica: Nunca deje la máquina sin atención mientras esté en funcionamiento. Coloque el botón de encendido en posición de apagado y desenchufe el cable eléctrico.

17-Cuando pare de hacer sus ejercicios, permita que los pedales se paren lentamente.

18-Hidratese correctamente antes, durante y después del entrenamiento

19-Si experimenta dolor o mareos mientras hace ejercicio: **PARE INMEDIATAMENTE.**

20- Debe conservar el embalaje original con todas sus protecciones, manuales y piezas durante el periodo de garantía

21- Los accesorios incluidos en cada producto pueden variar de unos modelos a otros.

22-Este producto electrónico no deberá arrojarse en ningún caso a los cubos de basura municipales. Con el fin de preservar el medio ambiente, este producto deberá reciclarse, una vez concluida su vida útil, según lo estipulado en la legislación vigente de su país. Póngase en contacto con su ayuntamiento para conocer el procedimiento.

23-Si necesitase asistencia técnica, asesoramiento en montaje o piezas, acuda a la web **www.fytter.com** , dónde encontrará el apartado **SERVICIO AL CLIENTE**. También puede ponerse en contacto a través del email [service@fytter.com](mailto:service@fytter.com) .

**DEBE CONSERVAR EL TICKET DE COMPRA PARA ACCEDER A ESTE SERVICIO.**

**GUARDE ESTAS ADVERTENCIAS PARA FUTURAS CONSULTAS.**



**(FRENCH) AVERTISSEMENTS:**



**AVERTISSEMENT:**

IL EST TRÈS IMPORTANT DE RÉALISER UNE LUBRIFICATION APPROPRIÉE DU PRODUIT À L'AIDE D'HUILE À BASE DE SILICONE OU DE TÉFLON. CETTE LUBRIFICATION DEVRA ÊTRE RÉALISÉE DE FAÇON PÉRIODIQUE, EN FONCTION DE L'USAGE DE CHAQUE PERSONNE, Y COMPRIS AVANT LA PREMIÈRE UTILISATION DE L'APPAREIL.

VOUS DEVEZ CONSERVER L'EMBALLAGE ORIGINAL AVEC TOUTES SES PROTECTIONS, LE TICKET D'ACHAT, SES MANUELS ET SES PIÈCES PENDANT LA PÉRIODE DE GARANTIE.

Pour réduire le risque de blessures, lisez toutes les précautions et instructions que vous trouverez dans les manuels en achetant votre produit **FYTTER**.

L'entreprise décline toute responsabilité en cas de blessures corporelles ou de dommages matériels qui se produiraient en raison de l'utilisation de ce produit ou au travers de celui-ci.

1-Avant de commencer tout programme d'exercices, consultez votre médecin. Cela est particulièrement important pour les personnes âgées de plus de 35 ans ou avec des problèmes de santé antérieurs.

2-Le propriétaire de l'appareil est responsable de veiller à ce que tous les utilisateurs soient correctement informés de tous les avertissements et précautions.

3-Utilisez cet appareil conformément à ce qui est indiqué dans le manuel d'instructions.

4-Rangez votre appareil dans un lieu fermé, à l'abri de la poussière et de l'humidité. Ne le rangez pas dans un garage ou une cour couverte ou encore près de l'eau. L'humidité, la poussière et l'eau pourraient l'endommager et affecter son fonctionnement, et la garantie deviendrait invalide.

5-Placez votre appareil sur des surfaces planes. Si la surface n'est pas plane et présente des dénivelés, son fonctionnement pourrait être affecté. Certains modèles incluent des niveleurs ou des vis de nivelage, situés sous les pattes, et qui aident à le mettre à niveau. Consultez le manuel pour vérifier que votre appareil est équipé de ces dispositifs.

6- L'appareil doit être situé dans un endroit ventilé. Ne l'utilisez pas dans des endroits où sont utilisés des aérosols ou dans des lieux où de l'oxygène est administré. Le niveau d'air que vous aspirez peut se voir affecté et vous provoquer un accident.

7-Maintenez les enfants de moins de 12 ans et les animaux domestiques éloignés de l'appareil. Maintenez une distance de sécurité.

8-Cet appareil est conçu pour un usage domestique et en intérieur, et non pour être utilisé ni dans un environnement commercial ni à l'extérieur.

9-Vérifiez dans le manuel le poids maximum autorisé par votre appareil. Un poids excessif provoquerait un mauvais fonctionnement qui ne serait pas couvert par la garantie.

10- Vous devez effectuer une lubrification appropriée des parties mobiles de votre machine (certaines vis, transmission par chaîne...). Cette lubrification doit être réalisée périodiquement, en fonction de l'usage de chaque personne, y compris avant sa

première utilisation. Tout dommage causé à un composant de la machine en raison d'un manque de lubrification appropriée ne sera pas couvert par la garantie.

11-Portez des vêtements et des chaussures appropriés. N'utilisez pas des vêtements lâches qui pourraient s'accrocher.

12-D'alimentation électrique : assurez-vous que le câble et la prise sont en parfait état. Procéder au branchement à condition que le circuit dispose d'une prise de terre, car si tel n'est pas le cas, cela pourrait provoquer des dommages à l'appareil ou à l'installation électrique de votre domicile, qui ne seraient pas couverts par la garantie. Les câbles électriques doivent être maintenus éloignés des surfaces chaudes.

13-Si votre appareil est équipé d'un capteur de pouls, vous devez garder à l'esprit qu'il ne s'agit pas d'un dispositif médical. Le capteur est conçu comme une aide à l'exercice et établit les tendances du rythme cardiaque en général. Divers facteurs sont susceptibles d'affecter l'exactitude de la lecture du pouls, comme le propre mouvement de la personne.

14-Effectuez une inspection et serrez toutes les vis régulièrement, étant donné qu'en raison de la vibration, les écrous et les vis ont tendance à se desserrer. Tout dommage sur la machine en raison d'un défaut d'entretien ne sera pas couvert par la garantie.

15-Si votre appareil fonctionne avec une source d'alimentation électrique, débranchez toujours le câble électrique avant de le nettoyer, à la fin de votre exercice et pour effectuer toute opération d'entretien.

16-Si votre appareil fonctionne avec une source d'alimentation électrique : ne laissez jamais votre machine sans surveillance lorsqu'elle est en état de fonctionnement. Placez le bouton d'allumage en position éteinte et débranchez le câble électrique.

17-Lorsque vous arrêtez de faire vos exercices, veillez à ce que les pédales s'arrêtent lentement.

18-Hydratez-vous correctement avant, pendant et après l'entraînement.

19-Si vous ressentez une douleur ou des étourdissements pendant l'exercice : **ARRÊTEZ IMMÉDIATEMENT.**

20-Vous devez conserver l'emballage original avec toutes ses protections, ses manuels et ses pièces pendant la période de garantie.

21-Les accessoires inclus dans chaque produit peuvent varier d'un modèle à l'autre.

22-Ce produit électronique ne devra en aucun cas être jeté dans les poubelles municipales. Afin de préserver l'environnement, ce produit devra être recyclé à la fin de sa durée de vie utile, conformément à ce qui est stipulé dans la législation en vigueur dans votre pays. Contactez votre mairie pour connaître la procédure à suivre.


23-Si vous avez besoin d'une assistance technique, de conseils concernant le montage ou les pièces, veuillez consulter le site web [www.fytter.com](http://www.fytter.com), où vous trouverez la section **SERVICE CLIENT**. Vous pouvez également nous contacter par courrier électronique à l'adresse suivante : [service@fytter.com](mailto:service@fytter.com)

**VEUILLEZ CONSERVER LE TICKET D'ACHAT POUR ACCÉDER À CE SERVICE.**

**CONSERVEZ CES AVERTISSEMENTS POUR POUVOIR LES CONSULTER PLUS TARD.**



(ITALIAN) AVVERTENZE:

 <p><b>AVVERTISSEMENT:</b></p>	<p>É MOLTO IMPORTANTE REALIZZARE UNA LUBRIFICAZIONE ADEGUATA DEL PRODOTTO CON OLIO AL SILICONE O AL TEFLON. QUESTA LUBRIFICAZIONE DEVE ESSERE REALIZZATA PERIODICAMENTE IN FUNZIONE DELL'USO DI OGNI PERSONA, ANCHE PRECEDENTEMENTE AL PRIMO UTILIZZO.</p> <p>DEVE CONSERVARE L'IMBALLAGGIO ORIGINALE CON TUTTE LE PROTEZIONI, LO SCONTRINO, MANUALI E PEZZI DURANTE IL PERIODO DI GARANZIA.</p>
---	--

Per ridurre il rischio di lesioni gravi leggere tutte le precauzioni e le istruzioni importanti di questo manuale e osservare le avvertenze del prodotto prima di usarlo.

**Fytter** non si assume nessuna responsabilità per lesioni personali o danni alla proprietà causati dall'utilizzo del prodotto o dallo stesso.

1-Prima di iniziare qualsiasi programma di esercizio consultare un medico. Questo è specialmente importante per le persone di età superiore ai 35 anni, in gravidanza o con problemi precedenti di salute.

2-Sarà responsabilità del proprietario dell'apparecchio che tutti gli utenti vengano adeguatamente informati su tutti gli avvisi e le precauzioni.

3-Utilizzare l'apparecchio come indicato nel manuale d' istruzioni.

4-Riporre l'apparecchio in un luogo chiuso lontano dalla polvere e dalla umidità. Non lo riponga in un garage, in una terrazza coperta o vicino all'acqua. L'umidità la polvere e l'acqua potrebbero danneggiarlo o compromettere il suo funzionamento invalidando così la garanzia.

5-Collocare l'apparecchio su superfici piane. Se la superficie non è piana e presenta dislivelli, il suo funzionamento potrà essere compromesso. Alcuni modelli includono livellatori o filetti di livellamento ubicati al disotto delle gambe che aiutano il livellamento. Consultare il manuale per verificare se il suo apparecchio ne è dotato

6-L'apparecchio deve essere ubicato in un luogo ventilato. Non utilizzare in luoghi in cui si usino aerosol o nei quali si somministra ossigeno. Il livello d' aria respirata potrebbe risultare compromesso e provocare un incidente.

7-Mantenere i bambini al disotto dei 12 anni e gli animali domestici lontani dall'apparecchio. Mantenere una distanza di sicurezza.  
8-Questo apparecchio é stato progettato per l'uso domestico e in luoghi chiusi non per essere utilizzato in un ambiente commerciale o all'esterno.

9-Verificare sul manuale il peso massimo ammesso dall'apparecchio. Un peso eccessivo può provocare mal funzionamenti non coperti dalla garanzia..

10- Si deve realizzare una lubrificazione adeguata delle parti mobili della macchina (alcune viti, la trasmissione a catena...) Questa lubrificazione deve essere realizzata in maniera periodica in funzione dell'utilizzo di ogni persona, anche anteriormente al primo utilizzo. I danni causati ad un qualsiasi componente della macchina per mancanza di lubrificazione non saranno coperti dalla garanzia.

11-Indossare calzature e abbigliamento adeguato. Non usare indumenti liberi che potrebbero agganciarsi.

12-Alimentazione elettrica: Assicurarsi che il cavo e la spina si trovino in perfette condizioni. Collegare se il circuito é dotato di messa a terra, dal momento che la sua assenza può provocare danni all'apparecchio o al circuito elettrico del suo domicilio, che non saranno coperti dalla garanzia. I cavi elettrici devono rimanere lontani dalle superfici calde.

13-Se il suo apparecchio é dotato di sensore per le pulsazioni deve tenere presente che non si tratta di un dispositivo medico. Il sensore é progettato come aiuto all'esercizio e determina le tendenze del ritmo cardiaco in generale. Vari fattori possono influenzare la precisione delle letture del ritmo.

14-Ispezionare e serrare tutte le viti regolarmente, dal momento che, a causa delle vibrazioni i bulloni e le viti tendono ad allentarsi. Nel caso si producano danni dovuti ad omissioni di manutenzione, questi non saranno coperti dalla garanzia.

15-Se il suo apparecchio funziona con alimentazione elettrica: scollegare sempre il cavo elettrico prima di pulirla , al termine dell'esercizio e per realizzare qualsiasi altra operazione di manutenzione.

16-Se il suo apparecchio funziona con alimentazione elettrica: Non lasciare la macchina incostituita mentre é in funzione. Estrarre la chiave di sicurezza, collocare il bottone di accensione in posizione spento e staccare il cavo elettrico.

17-Quando si interrompe l'esercizio, permettere ai pedali di fermarsi lentamente.

18-Idratarsi correttamente prima, durante e dopo l'allenamento.

19-In caso di manifestare dolore o vertigini durante l'esercizio: **FERMarsi IMMEDIATAMENTE.**

20-Deve conservare l'imballaggio originale con tutte le protezioni , manuali e pezzi durante il periodo di garanzia.

21-Gli accessori in dotazione con il prodotto possono variare a seconda del modello.

22-Questo prodotto elettronico non deve essere gettato in nessun caso nei contenitori di spazzatura municipali. Al fine di proteggere l'ambiente, questo prodotto dovrà essere smaltito secondo quanto stipulato dalle norme vigenti del suo Paese. Contattare il Comune per conoscere il procedimento.

23-Se dovesse necessitare assistenza tecnica, consigli sul montaggio e sui pezzi, consulti la web [www.fytter.com](http://www.fytter.com) , nella quale troverá la sezione **ASSISTENZA CLIENTI**. Può inoltre contattarci attraverso l' e-mail [service@fytter.com](mailto:service@fytter.com) . **DEVE CONSERVARE LO SCONTRINO PER POTER ACCEDERE A QUESTO SERVIZIO.**

**CONSERVARE QUESTE AVVERTENZE PER CONSULTARLE IN FUTURO.**

DEU

**(GERMAN) ACHTUNG:**



**WARNUNG:**

DIE AUSFÜHRUNG EINER KORREKTEN SCHMIERUNG DES PRODUKT MIT SILIKONÖL ODER TEFLON IST SEHR WICHTIG. DIE SCHMIERUNG MUSS VOR DER ERSTEN INBETRIEBNAHME UND JE NACH NUTZUNG DES GERÄTS REGELMÄßIG DURCHFÜHRT WERDEN.

DIE ORIGINALVERPACKUNG MIT SCHUTZTEILEN, RECHNUNGSSBELEG, BEDIENUNGSANLEITUNG UND SONSTIGEN TEILEN MÜSSEN IN DER GARANTIEFRIST AUFBEWAHRT WERDEN.

Um schwere Verletzungen zu vermeiden lesen Sie alle Hinweise von diesem Handbuch und alle Anweisungen, die auf Ihren produkt sind bevor Sie sie benutzen.

**FYTTER** übernimmt keine Verantwortung für Verletzungen oder Schäden die durch die Nutzung des Geräts entstehen könnten.

1- Besuchen Sie Ihren Arzt vor der Ausführung der Übungen. Es ist besonders wichtig für Leute über 35 Jahre, schwangere Frauen oder für diejenigen welche bereits Gesundheitsprobleme hatten

2-Der Besitzer ist dafür verantwortlich, dass alle Benutzer über alle Anweisungen und Warnungen informiert sind.

3-Benutzen Sie das Gerät wie im Handbuch angezeigt.

4-Lagern Sie das Gerät in einer geschlossenen Räumlichkeit, fern vom Staub oder Feuchtigkeit. Lagern Sie es nicht in einer Garage, einem überdachten Innenhof, oder in der Nähe vom Wasser. Feuchtigkeit, Staub und Wasser könnten das Gerät schädigen und die Garantie verfällt.

5-Stellen Sie das Gerät auf ebene Flächen. Unebene Oberflächen könnten den korrekten Betrieb verhindern. Manche Modelle verfügen über Justierfüße, die bei der Nivellierung helfen. In der Bedienungsanleitung werden Sie herausfinden ob Ihr Gerät über die Teile verfügt.

- 6-Das Gerät muss in einem belüfteten Raum gelagert werden. Nicht in unmittelbarer Nähe von Sauerstoffflaschen oder Sprühdosen verwenden, da dadurch erhöhtes Unfallrisiko entsteht.
- 7-Haustiere und Kinder unter 12 Jahren müssen stets einen Sicherheitsabstand zum Laufband einhalten.  
Kinder unter 12 Jahren dürfen unter keinen Umständen das Gerät benutzen.
- 8-Dieses Gerät ist nur für den Heimbereich gedacht. Das Gerät nicht für kommerziellen Gebrauch verwenden.
- 9-Überprüfen Sie das höchst zugelassene Gewicht bei Ihrem Gerät. Zu hohes Gewicht könnte das Gerät schädigen und die Garantie erlöschen..
- 10- Bewegliche Teile des Geräts (bestimmte Schraube, Kettenantrieb...) müssen richtig geschmiert werden. Die Schmierung muss der Nutzung entsprechend regelmäßig und vor der ersten Nutzung durchgeführt werden. Schäden, die aufgrund einer schlechten Schmierung entstanden sind, werden nicht durch die Garantie gedeckt.
- 11-Tragen Sie stets geeignete Sportschuhe und Klamotten. Tragen Sie keine lose Kleidung.
- 12-Stromversorgung: stellen Sie sicher, dass Kabel und Steckdose sich in gutem Zustand befinden. Führen Sie den Anschluss nur wenn der Stromkreis über eine Erdung verfügt, sonst könnte Schaden in Ihrem Gerät oder Wohnung auftreten und die Garantie verfällt. Stromkabel von heißen Oberflächen fern halten.
- 13-Wenn Ihr Gerät über einen Pulssensor verfügt, müssen Sie darauf achten dass es die Herzfrequenzmessung keine medizintechnische Funktion ist. Der Pulssensor dient nur als Übungshilfe, um Ihre Herzfrequenz zu messen. Viele Faktoren können die Messung Ihrer Herzfrequenz beeinflussen, beispielsweise die Bewegung der Person.
- 14-Überprüfen Sie und ziehen Sie regelmäßig alle Muttern und Schrauben fest, da sich diese aufgrund der Vibration lockern können. Schäden, die aufgrund einer schlechten Wartung entstanden sind werden nicht durch die Garantie gedeckt.
- 15-Wenn Ihr Gerät mit Stromversorgung funktioniert: stecken Sie immer das Kabel aus, bevor Sie das Gerät putzen, wenn Sie fertig trainiert haben und um Wartungsarbeiten durchzuführen.
- 16- Wenn Ihr Gerät mit Stromversorgung funktioniert: Das Laufband nie unbeaufsichtigt laufen lassen. Ziehen Sie den Sicherheitsschlüssel, stellen Sie den Knopf „EIN“ auf „AUS“ und stecken das Kabel aus.
- 17-Wenn Sie mit Ihrem training fertig sind, lassen die Pedale langsam stoppen.
- 18-Haben Sie immer Ihre Trinkflasche dabei während und nach dem Workout.
- 19-Wenn während der Übungen Schmerzen, Übelkeit oder Schwindel auftreten, **HÖREN SIE SOFORT AUF.**
- 20-Die Originalverpackung mit Schutzteilen, Bedienungsanleitung und sonstigen Teilen müssen in der Garantiefrist aufbewahrt werden.
- 21-Die Accessoires können bei jedem Gerät und Model unterschiedlich sein.
- 22-Dieses elektronische Gerät sollte nicht im Hausmüll entsorgt werden. Um die Umwelt zu schützen und gemäß des Gesetzes sollte dieses Gerät recycled werden. Setzen Sie sich in Verbindung mit Ihrer Gemeindeverwaltung.
- 23-Für technische Beratung bei der Montage besuchen Sie unsere Webseite [www.fytter.com](http://www.fytter.com), wo der Kundenservice zu finden ist. Gerne können Sie uns auch per E-mail erreichen [service@fytter.com](mailto:service@fytter.com).
- BITTE BEWAHREN SIE DEN RECHNUNGSSBELEG SORGFÄLTIG AUF UM DIESEN SERVICE IN ANSPRUCH ZU NEHMEN. BEWAHREN SIE DIESE ANLEITUNGEN FÜR ZUKÜNFTIGE FÄLLE AUF.**

NL

(NETHERLANDS) RICHTLIJNEN:



**WAARSCHUWING:**

HET IS ZEER BELANGRIJK OM DE ARTIKEL TE SMEREN MET EEN OLIE OP SILICONEN- OF TEFLONBASIS. DE SMERING DIENT PERIODIEK TE GESCHIEDEN, AFHANKELIJK VAN HET GEBRUIK, EN ALTIJD VÓÓR HET EERSTE GEBRUIK.

U DIENT TIJDENS DE GARANTIEPERIODE DE ORIGINELE VERPAKKING, AANKOOPBEWIJS TE BESCHIKKEN, INCLUSIEF BESCHERMINGSMATERIAAL, HANDLEIDINGEN EN ONDERDELEN TE BEWAAREN.

Om de kans op blessures te verminderen dient u alle voorzorgsmaatregelen en instructies te lezen die u aantreft in de handleidingen die bij uw.

**FYTTTER**-toestel zijn geleverd.

De onderneming aanvaardt geen enkele aansprakelijkheid voor persoonlijk letsel of schade aan het eigendom die voortvloeien uit het gebruik ervan danwel erdoor worden veroorzaakt.

1-Raadpleeg uw arts vóórdát u aan een oefenprogramma begint. Dit is vooral van belang voor personen boven 35 jaar of met eerdere gezondheidsproblemen.

2-Het is de verantwoordelijkheid van de eigenaar van het toestel dat alle gebruikers voldoende zijn geïnformeerd over alle waarschuwingen en voorzorgsmaatregelen.

3-Gebruik het toestel op de wijze zoals staat beschreven in de gebruikshandleiding.



4-Bewaar het toestel in een afgesloten ruimte, vrij van stof en vocht. Bewaar het niet in een garage, open binnenplaats of in de buurt van water. Vocht, stof en water kunnen schade veroorzaken, waardoor het apparaat niet goed functioneert. Hiermee vervalt de garantie.

5-Plaats het toestel op een plat vlak. Indien de ondergrond niet vlak is en hoogteverschillen heeft, kan het functioneren ervan worden aangetast. Sommige modellen beschikken over stelknoppen onder de poten voor het verkrijgen van een vlakke plaatsing. Raadpleeg de handleiding om te zien of uw toestel hierover beschikt.

6-Het toestel dient in een geventileerde ruimte te worden geplaatst. Gebruik het toestel niet in ruimten waar drijfgassen voorkomen of waar zuurstof wordt toegediend. De kwaliteit van de lucht die u inademt kan zijn verminderd en aanleiding vormen voor een ongeluk.

7-Laat kinderen jonger dan 12 jaar en huisdieren niet in de buurt van het toestel komen. Handhaaf een minimale veiligheidsafstand.

8-Dit toestel is ontworpen voor huiselijk gebruik in een afgesloten ruimte, niet voor commercieel gebruik en evenmin voor buitenruimten.

9-Controleer in de handleiding het maximale gewicht dat uw toestel verdraagt. Overgewicht zorgt voor een slecht functioneren dat niet door de garantie wordt gedekt.

10-Zorg voor voldoende smering van alle beweegbare onderdelen (moeren en bouten, de overbrenging) van het toestel. De smering dient periodiek te geschieden, afhankelijk van het gebruik, en altijd vóór het eerste gebruik. Schade aan welk onderdeel ook die het gevolg is van onvoldoende smeren wordt niet door de garantie gedekt.

11-Draag geschikte kleding en schoeisel. Gebruik geen loshangende kleren die verstrikt kunnen raken.

12-Elektrisch vermogen controleer dat de kabel en het stopcontact in perfecte staat verkeren. Gebruik alleen een stopcontact met aardleiding. Schade aan het toestel of uw elektrische installatie als gevolg van het ontbreken van een aardleiding is niet door de garantie gedekt. De elektriciteitskabels mogen niet in de buurt van hete oppervlakken komen.

13-Indien uw toestel over een hartslagmeter beschikt: dit is niet een medisch apparaat. De meter is bedoeld ter ondersteuning van uw oefeningen en geeft het gemiddelde hartritme weer. De juistheid van de metingen kan door uitlopende factoren worden beïnvloed, waaronder de bewegingen van de gebruiker.

14-Controleer regelmatig alle schroeven en moeren en draai ze zonnodig aan. Als gevolg van vibraties kunnen moeren en schroeven los gaan zitten. Schade aan het toestel als gevolg van onvoldoende voorzorg wordt niet door de garantie gedekt.

15-Indien uw toestel is uitgerust met een stroomkabel: trek de kabel altijd uit het stopcontact vóórdat u het toestel reinigt, wanneer u een oefening beëindigt of om onderhoud te verrichten.

16-Indien uw toestel is uitgerust met een stroomkabel: Laat het toestel nooit onbeheerd achter wanneer het in werking is. Haal de veiligheidssleutel weg, zet de aan/uit-knop in de uitstand en haal de stekker uit het stopcontact.

17-Wanneer u een oefening beëindigt, laat dan de pedalen langzaam tot rust komen.

18-Zorg ervoor voldoende vocht tot u te nemen, vóór tijdens en na een oefening.

19-Krijgt u tijdens een oefening last van pijn of misselijkheid: **STOP DAN ONMIDDELIJK.**

20-U dient tijdens de garantieperiode de originele verpakking, inclusief beschermingsmateriaal, handleidingen en onderdelen te bewaren.

21-De bijgeleverde accessoires kunnen van model tot model variëren.

22-Dit elektronische apparaat mag in geen enkel geval worden weggegooid in een gemeentelijke vuilcontainer. Ter bescherming van het milieu dient het apparaat zodra de levensduur beëindigd is te worden gerecycled, overeenkomstig de wetgeving in uw land. Neem zonnodig contact op met uw gemeente.

23-Heeft u technische hulp nodig, ondersteuning bij de montage of onderdelen, gaat u dan naar onze website [www.fytter.com](http://www.fytter.com), alwaar u het tabblad **KLANTENSERVICE** aantreft. U kunt tevens contact zoeken via email: [service@fyttter.com](mailto:service@fyttter.com)

**OM VAN DEZE SERVICE GEBRUIK TE KUNNEN MAKEN DIEN T U OVER UW AANKOOPBEWIJS TE BESCHIKKEN.**

**BEWAAR DEZE RICHTLIJNEN EN VOOR LATER GEBRUIK.**

2. CUSTOMER CARE / SERVICIO DE ATENCIÓN AL CLIENTE / SERVICE CLIENTS / SERVIZIO CLIENTI / KUNDENDIENST / KLANTENSERVICE

<http://www.fytter.com/>

ENG - CUSTOMER SERVICE  
ESP - ATENCIÓN AL CLIENTE  
FRA - SERVICE CLIENTS  
ITA - SERVIZIO CLIENTI  
GE - KUNDENDIENST  
NL - KLANTENSERVICE



[service@fytter.com](mailto:service@fytter.com)

ENG

**(ENGLISH)** Should you need technical assistance or advise with the installation of pieces, visit our website [www.fytter.com](http://www.fytter.com), where you will find the section **CUSTOMER SERVICE**. You can also get in touch with us by email [service@fytter.com](mailto:service@fytter.com).

**YOU MUST KEEP THE PURCHASE RECEIPT IN ORDER TO HAVE ACCESS TO THIS SERVICE**

SPA

**(SPANISH)** Si necesitase asistencia técnica, asesoramiento en montaje o piezas, acuda a la web [www.fytter.com](http://www.fytter.com), dónde encontrará el apartado **SERVICIO AL CLIENTE**. También puede ponerse en contacto a través del email [service@fytter.com](mailto:service@fytter.com).  
**DEBE CONSERVAR EL TICKET DE COMPRA PARA ACCEDER A ESTE SERVICIO.**

FRA

**(FRENCH)** Si vous avez besoin d'une assistance technique, de conseils concernant le montage ou les pièces, veuillez consulter le site web [www.fytter.com](http://www.fytter.com), où vous trouverez la section **SERVICE CLIENT**. Vous pouvez également nous contacter par courrier électronique à l'adresse suivante: [service@fytter.com](mailto:service@fytter.com).  
**VEUILLEZ CONSERVER LE TICKET D'ACHAT POUR ACCÉDER À CE SERVICE.**

ITA

**(ITALIAN)** Se dovesse necessitare assistenza tecnica, consigli sul montaggio e sui pezzi, consulti la web [www.fytter.com](http://www.fytter.com), nella quale troverá la sezione **ASSISTENZA CLIENTI**. Può inoltre contattarci attraverso l' e-mail [service@fytter.com](mailto:service@fytter.com).  
**DEVE CONSERVARE LO SCONTRINO PER POTER ACCEDERE A QUESTOE SERVIZIO.**

DEU

**(GERMAN)** Wenn Sie technische Hilfe, Beratung bei der Montage oder Ersatzteile benötigen, besuchen Sie unsere Webseite [www.fytter.com](http://www.fytter.com) und wählen Sie die Sektion „**KUNDENSERVICE**“. Gerne können Sie uns auch per Email [service@fytter.com](mailto:service@fytter.com) erreichen.  
**DIESE OPTION IST NUR MIT RECHNUNGSBELEG MÖGLICH.**

NL

**(NETHERLANDS)** Zoekt u technische hulp, advies of montage van onderdelen, ga dan naar onze website [www.fytter.com](http://www.fytter.com), waar u het tabblad **KLANTENSERVICE** vindt. U kunt tevens contact opnemen via email: [service@fytter.com](mailto:service@fytter.com).  
**OM VAN DEZE SERVICE GEBRUIK TE KUNNEN MAKEN DIENT U HET AANKOOPBEWIJS TE BEWAREN.**

### 3. WARRANTY / GARANTIA / GARANTIE / GARANZIA / GARANTIE/ GARANCIA

ENG

**(ENGLISH)** The guarantee of the equipment or spare parts will cover any lack of conformity of the purchaser at the delivery time. In compliance with this statement, all failures occurred in the guarantee period will be covered up, being these the result of a lack of conformity existing previously as the goods were delivered.

The normal wear and tear of the items, materials and components of the equipments won't be considered a lack of conformity, and neither the following failures or malfunctions:

- a) as a result of the normal wear and tear of items, materials or components.
- b) as a result of an inappropriate use of itself or due to lack of maintenance instructions advised by the fabricant
- c) As a result of a robbery or accident
- d) As a result of an introduction of objects between the slots and of animals and animal hair.

Keeping your equipment in a garage, indoor backyard or near the water, under humidity conditions, dust or water, may have an effect on the operation of the equipment, invalidating therefore its guarantee.

The guarantee doesn't cover the damages produced in the equipment or in the electrical installation if the electrical installation of your property doesn't have any earth connection.

In case the user exceeds the maximum weight indicated in the manual, some failure or malfunction can appear and these won't be covered by the guarantee

Damage in a insured equipment, for example, treadmills or paddles (folding system) won't be covered up.

Damage caused by a lack of maintenance (bolts tightening, nuts, lubrication, etc) won't be covered by the guarantee.

Damages produced by taking the equipment from its original packaging won't be covered.

Should the equipment have been used in an exterior place or business environment, for example in gyms, the guarantee won't be implemented.

In order to enforce the guarantee, the original purchase receipt as well as the original packaging, together with the instruction manual, protections and items must be preserved.

SPA

**(SPANISH)** La garantía del equipo o una pieza de recambio cubre las faltas de conformidad, que existan en el momento de la entrega al comprador.

Conforme a este concepto, estarán cubiertas las averías que se manifiesten dentro del plazo de garantía y tengan su origen en una falta de conformidad que ya existiera en el momento de la entrega.

No se consideran faltas de conformidad el desgaste normal de piezas, materiales o componentes de la máquina. De igual modo, las averías o deficiencias siguientes:

- a) Que vengan motivadas por el normal desgaste de piezas, materiales o componentes.
- b) Que vengan motivadas por un uso inadecuado del mismo o por la falta de las operaciones de mantenimiento aconsejadas por el fabricante.
- c) Que sean consecuencia de un robo o accidente.
- d) Que sean a consecuencia de la introducción de objetos entre las ranuras o de animales y pelos de animales.

En caso de que guarde su aparato en un garaje, patio cubierto o cerca del agua, con presencia de humedad, polvo o agua este puede dañar su aparato afectando a su funcionamiento, invalidando por tanto su garantía.

En caso de que la instalación eléctrica de su vivienda no disponga de toma de tierra, se pueden provocar daños en su aparato o incluso en la propia instalación eléctrica, que no serán cubiertos por la garantía.

En caso de que el usuario supere el peso máximo que admite su aparato según el manual, se puede producir un mal funcionamiento que no será cubierto por la garantía.

En caso de que se produzca algún daño en la máquina sin que esté asegurada, como por ejemplo en las cintas de correr o en los remos (sistema de pliegue) éste no será cubierto por la garantía.

En caso de que se produzca algún daño en la máquina por falta de mantenimiento (apriete de tornillos, tuercas, lubricación, etc) éste no será cubierto por la garantía.

En caso de que se produzca algún daño en el aparato al sacarla de su caja original, estos no serán cubiertos por la garantía.

En caso de que utilice este aparato en un espacio exterior o en un entorno comercial (ej: gimnasios...) no se podrá aplicar la garantía.

Para hacer efectiva la garantía, debe conservar el ticket de compra, embalaje original del producto junto con el manual de uso, protecciones y piezas.

FRA

**(FRENCH)** La garantie relative à l'appareil ou une pièce de rechange couvre les défauts de conformité qui pourraient exister au moment de la livraison à l'acheteur.

À ce titre, les pannes qui pourraient survenir pendant la période de garantie et qui auraient pour origine un défaut de conformité qui existait déjà au moment de la livraison seront couvertes.

L'usure normale des pièces, matériaux ou composants de la machine n'est pas considérée comme un défaut de conformité. De la même manière, les pannes ou déficiences suivantes :

- a) Ayant pour origine l'usure normale des pièces, matériaux ou composants.
- b) Ayant pour origine un usage inapproprié de l'appareil ou la non-réalisation des opérations d'entretien conseillées par le fabricant.
- c) Si elles sont la conséquence d'un vol ou d'un accident.

d) Si elles sont la conséquence l'introduction d'objets entre les fentes et d'animaux et de poils d'animaux.

Si vous rangez votre appareil dans un garage, une cour couverte ou près de l'eau, en présence d'humidité, de poussière ou d'eau, cela peut l'endommager et affecter son fonctionnement, et sa garantie deviendra par conséquent invalide.

Si l'installation électrique de votre logement ne dispose pas de prise de terre, cela pourrait endommager votre appareil, voire l'installation électrique elle-même, ce qui ne sera pas couvert par la garantie.

Dans le cas où le poids de l'utilisateur excéderait le poids maximum admis par votre appareil conformément au manuel, un dysfonctionnement pourrait se produire, lequel ne sera pas couvert par la garantie.

Tout dommage sur la machine qui surviendrait alors que celle-ci n'est pas assurée, par exemple sur les tapis de course ou sur les rameurs (système de pliage), ne sera pas couvert par la garantie.

Tout dommage sur la machine en raison d'un manque d'entretien (serrage de vis, d'écrous, lubrification, etc.), ne sera pas couvert par la garantie.

Tout dommage qui se produirait sur l'appareil en le sortant de son carton d'origine, ne sera pas couvert par la garantie.

En cas d'utilisation de cet appareil dans un espace extérieur ou dans un environnement commercial (par exemple des gymnases...) la garantie ne sera pas applicable.

Pour que la garantie soit effective, le ticket d'achat doit être conservé, ainsi que l'emballage d'origine du produit et le manuel d'utilisation, les protections et les pièces.



**(ITALIAN)** La garanzia della macchina o di un ricambio copre i difetti esistenti nel momento della consegna all'acquirente.

In conformità a tale principio, saranno coperte le avarie che si manifestino all'interno dei termini di garanzia originate da difetti esistenti nel momento della consegna.

Non vengono considerati difetti la normale usura dei pezzi, dei materiali o dei componenti della macchina. Così come le avarie o i difetti seguenti :

a) Causati dalla normale usura dei pezzi dei materiali o dei componenti

b) Dovuti ad un uso non adeguato dell'apparecchio o ad omissioni nelle operazioni di manutenzione consigliate dal costruttore.

c) Che siano conseguenza di un furto o di un incidente.

d) Che siano conseguenza di l'introduzione di oggetti tra le scanalature e di animali e peli.

Nel caso in cui l'apparecchio venga riposto in un garage, in una terrazza coperta o vicino all'acqua, in presenza di umidità. Polvere o acqua possono danneggiare l'apparecchio e comprometterne il funzionamento, annullandone la garanzia.

Nel caso in cui la il circuito elettrico del suo domicilio non sia provvisto di messa a terra, potrebbero verificarsi danni all'apparecchio o al circuito stesso, i quali non saranno coperti dalla garanzia.

Nel caso in cui l'utente superi il peso massimo ammesso dall'apparecchio secondo le indicazioni del manuale, potrebbe avere luogo un mal funzionamento che non sarà coperto dalla garanzia.

Nel caso in cui si produca qualsiasi danno alla macchina senza averla assicurata, per esempio ai nastri per la corsa o nei remi (sistema di piega) quest'ultimo non sarà coperto dalla garanzia.

Nel caso in cui si produca qualsiasi danno alla macchina per omissione di manutenzione (serraggio delle viti, bulloni, lubrificazione, ecc) quest'ultimo non sarà coperto dalla garanzia.

Nel caso in cui si produca qualsiasi danno all'apparecchio al momento dell'estrazione dalla sua cassa originale, questi non saranno coperti dalla garanzia.

Nel caso in cui si utilizzi questo apparecchio in uno spazio esterno o in un locale commerciale (es. Palestre...) non si applicherà la garanzia.

Perché la garanzia sia valida, è necessario conservare lo scontrino d'acquisto, l'imballaggio originale del prodotto insieme al manuale d'uso , protezioni e pezzi.



**(GERMAN)** Die Garantie und das Wiederrufsrecht eines Geräts oder von Ersatzteilen beginnt mit der Zeitpunkt der Lieferung.

Gemäß dieses Konzepts werden alle Garantiefälle gewährleistet.

Die Garantie umfasst weder der gebräuchlichen Abnutzung der Komponenten noch einen der folgenden Fälle:

a) Gebräuchliche Abnutzung von Teilen, Materialien oder Komponenten.

b) Folge eines Missbrauchs oder nicht korrekter Wartung.

c) Folge eines Diebstahls oder Unfalls.

d) Folge eines Einführung von Gegenständen zwischen den Schlitzen und von Tieren und Tierhaaren.

Die Lagerung Ihres Geräts in einer Garage, einem überdachten Innenhof, oder in der Nähe vom Wasser, Staub oder Feuchtigkeit könnte den Betrieb des Geräts schaden, wodurch die Garantie verfällt.

Wenn die Elektroinstallation Ihrer Wohnung über keine Erdung verfügt, können verschiedene Schäden in Ihrem Gerät oder auch in der Elektroinstallation auftreten, welche nicht durch die Garantie gedeckt werden.

Falls der Benutzer das zugelassene Höchstgewicht überschreitet, werden die daraus entstandenen Schäden nicht durch die Garantie gedeckt.

Störungen, die bei einer nicht versicherten Maschine auftreten, z.B Laufbänder oder Ruder (Faltsystem) werden nicht durch die Garantie gedeckt.

Schäden, die aufgrund einer schlechten Wartung entstanden sind (Mutter- und Schraubenbefestigung, Schmierung) werden nicht durch die Garantie gedeckt.

Schäden, die beim Entpacken aus der Originalverpackung auftreten werden nicht durch die Garantie gedeckt.

Wenn Sie das Gerät im Freien oder für kommerziellen Gebrauch (z.B im Studio) benutzen, entfällt die Garantie.

Um die Garantie in Anspruch zu nehmen, ist es notwendig den Rechnungsbeleg und die Originalverpackung zusammen mit dem Handbuch aufzubewahren



**(NETHERLANDS)** De garantie op het toestel en de vervangingsonderdelen dekt de gebreken die op het moment van levering aan de koper aanwezig zijn.

Overeenkomstig dit uitgangspunt zijn gedekt de schaden die binnen de garantietermijn manifest worden en die hun oorzaak hebben in een gebrek dat al op het moment van levering aanwezig was.

Onder gebreken wordt niet verstaan de normale slijtage van onderdelen, materialen en componenten van de machine. Evenmin worden hieronder verstaan de volgende schaden en tekortkomingen:

a) Als gevolg van de normale slijtage van onderdelen, materialen en componenten.

b) Als gevolg van een onjuist gebruik van het toestel of van tekortschietend onderhoud conform de adviezen van de fabrikant.

c) Welke het gevolg zijn van diefstal of ongeluk.

d) Welke het introductie van objecten tussen de sleuven en van dieren en dierlijke haren

Indien u het toestel in een garage, overdekte binnenplaats of in de buurt bij water bewaart, kan de aanwezigheid van vocht, stof of water het toestel beschadigen en daarmee zijn werking aantasten. Hiermee vervalt de garantie.

Indien de elektrische installatie van uw huis niet over een aardleiding beschikt, kunnen uw toestel alsook de elektrische installatie schade oplopen. Deze valt niet onder de garantie.

Indien de gebruiker het maximale gewicht overschrijdt zoals beschreven in de handleiding, kan de werking ervan verminderen. Dit valt niet onder de garantie.

Schade die zich voordoet in de machine zonder dat deze is verzekerd, valt niet onder de garantie. Dit geldt bijvoorbeeld voor de loopbanden en de riemen (opvouwsysteem).

Schade die zich voordoet in de machine als gevolg van tekortschietend onderhoud (aandraaien van moeren en schroeven, smeren, etc.), valt niet onder de garantie.

Schade die zich voordoet aan het toestel bij het uit de originele verpakking halen, valt niet onder de garantie.

Indien u dit toestel gebruikt in een buitenruimte of commerciële omgeving (bv: de gym...), is de garantie niet toepasbaar.

Om uw garantie te kunnen effectueren dient u het aankoopbewijs te bewaren, alsmede de originele productverpakking inclusief de handleiding, beschermingsmateriaal en losse onderdelen.

#### 4. ASSEMBLY / MONTAJE / ASSEMBLAGE / MONTAGGIO / MONTAGE / MONTAGE



ENG Assembly requires two persons.

SPA Para el montaje se necesitan dos personas.

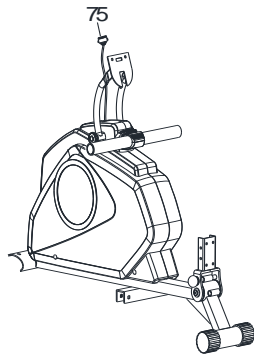
FRA L'assemblage requiert deux personnes.

ITA Il montaggio deve essere eseguito da almeno due persone.

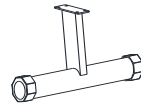
DEU Zur Montage braucht man zwei Personen.

NL Montage moet door twee personen worden uitgevoerd.

## PRE-ASSEMBLY CHECK LIST



NO.1



NO.28



NO.11



NO.14L/R



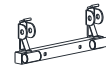
NO.26



NO.3




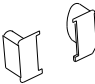




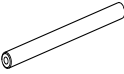






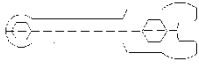
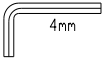
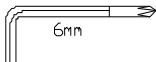
NO.9



NO.17

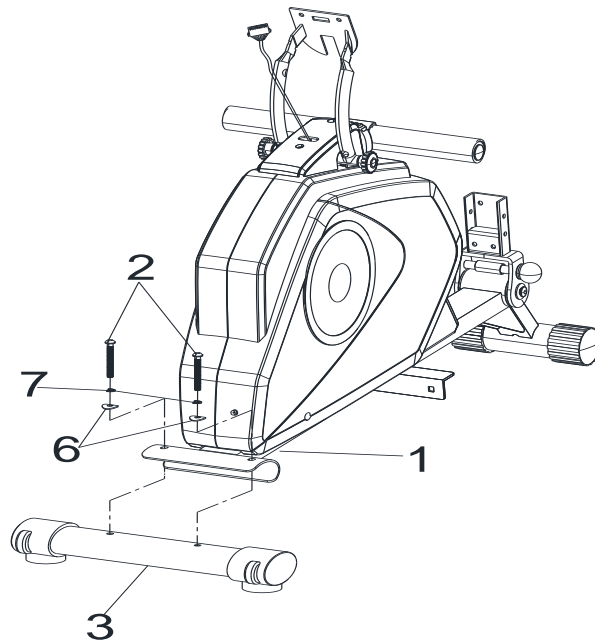
PART NO.	DESCRIPTION	Q'TY
1	Main frame	1
3	Front stabilizer tube	1
9	Console	1
11	Seat	1
14L/R	Pedal L/R	1/1
17	Pedal support tube	1
26	Slide rail	1
28	Rear support tube	1

## HARDWARE PARTS LIST

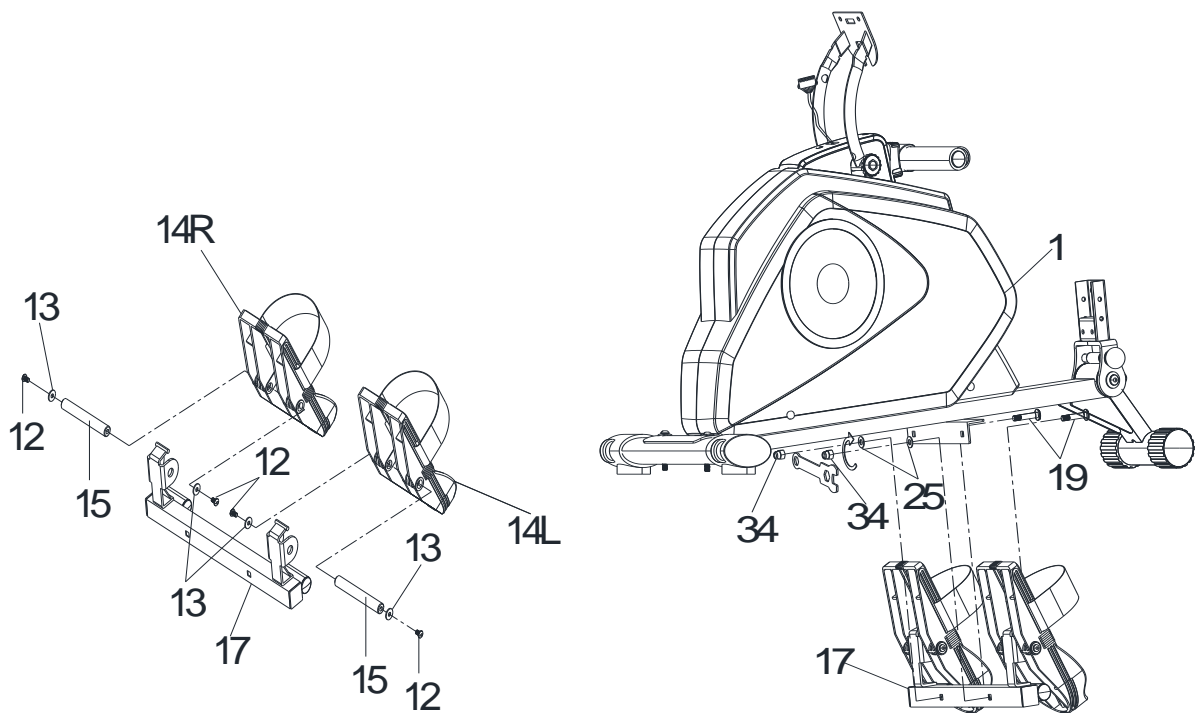
NO.	DESCRIPTION	DRAWING	QTY
2	Allen bolt		2
5	End cap for slide rail R/L		1/1
6	Curved washer		2
7	Spring washer		2
12	Allen bolt		4
13	Flat washer		4
15	Axle for pedal		2
19	Carriage bolt		2
22	Cushion rubber		4
23	Allen bolt		4
24	Allen bolt		10
25	Flat washer		12
34	Domed nut		2
	Box wrench		1
	Allen key L4		2
	Allen key L6		1

# ASSEMBLY INSTRUCTION

## Step 1

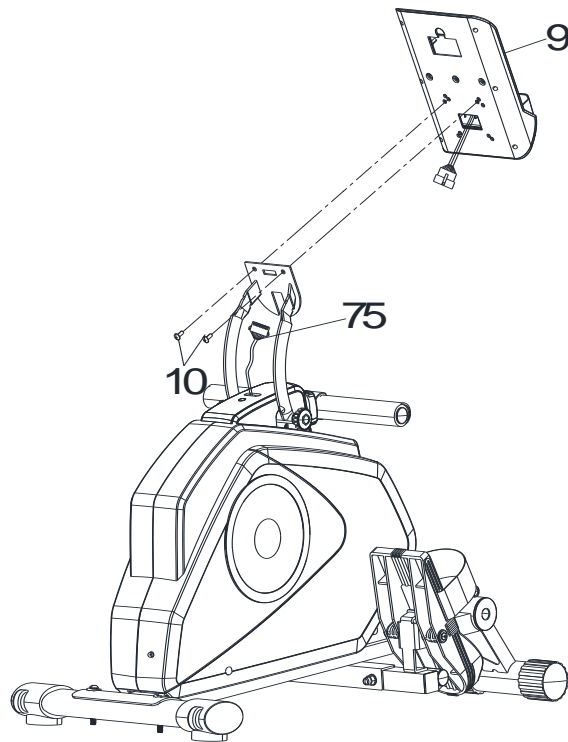


## Step 2

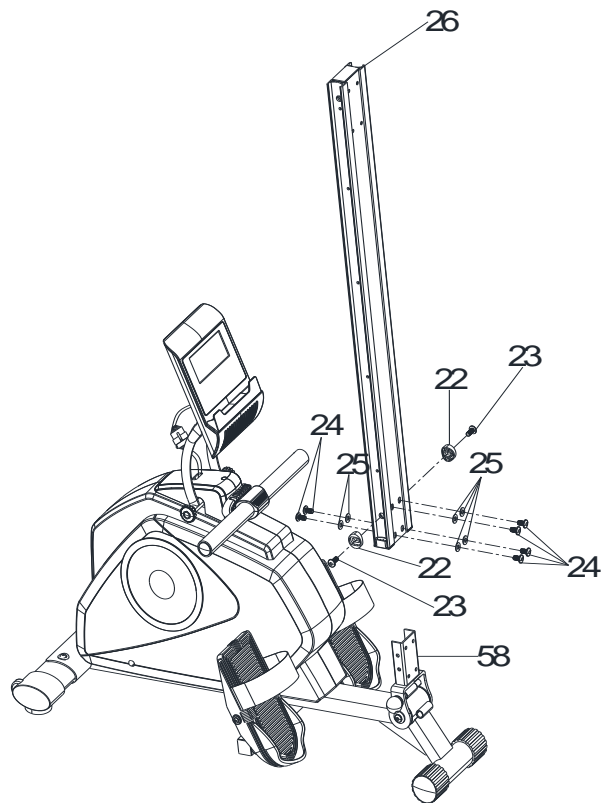




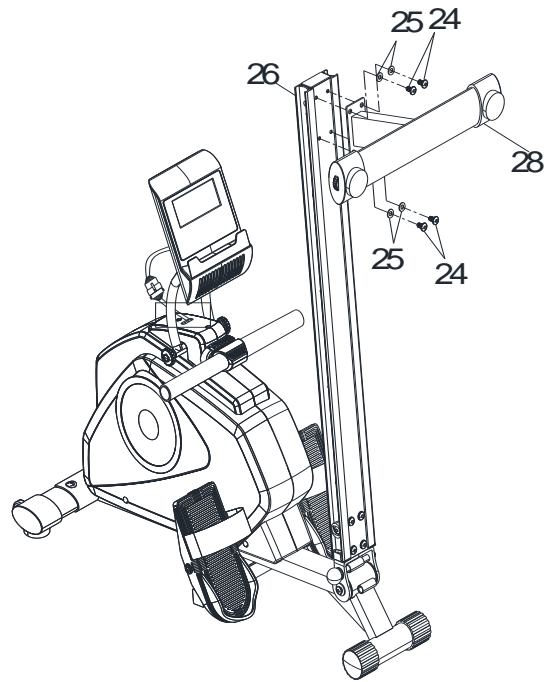
Step 3



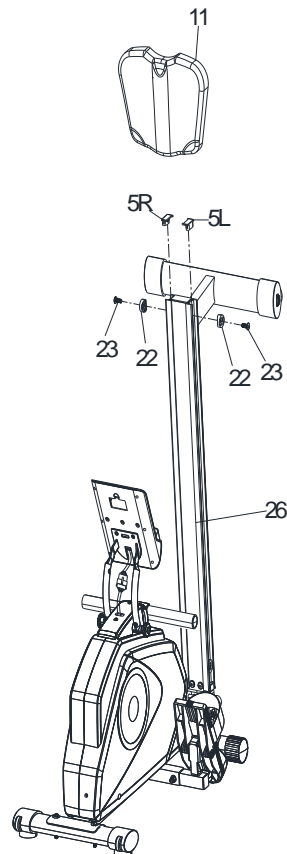
Step 4



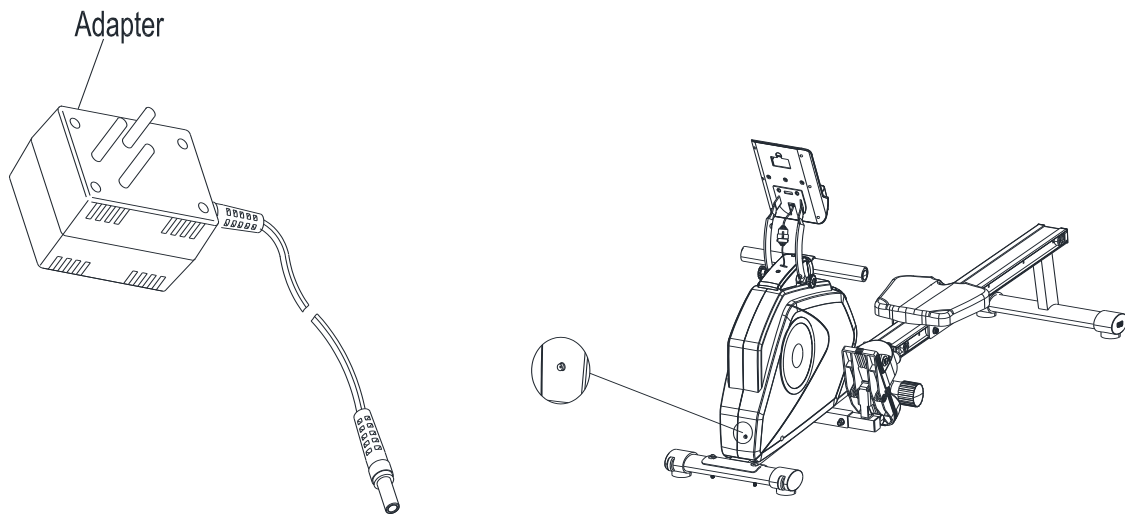
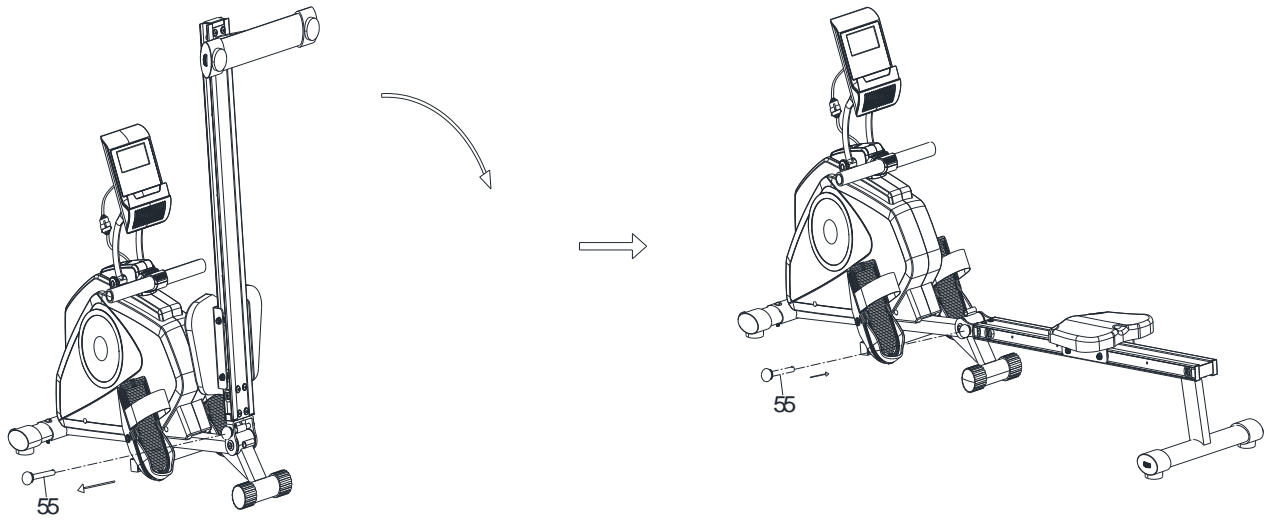
Step 5



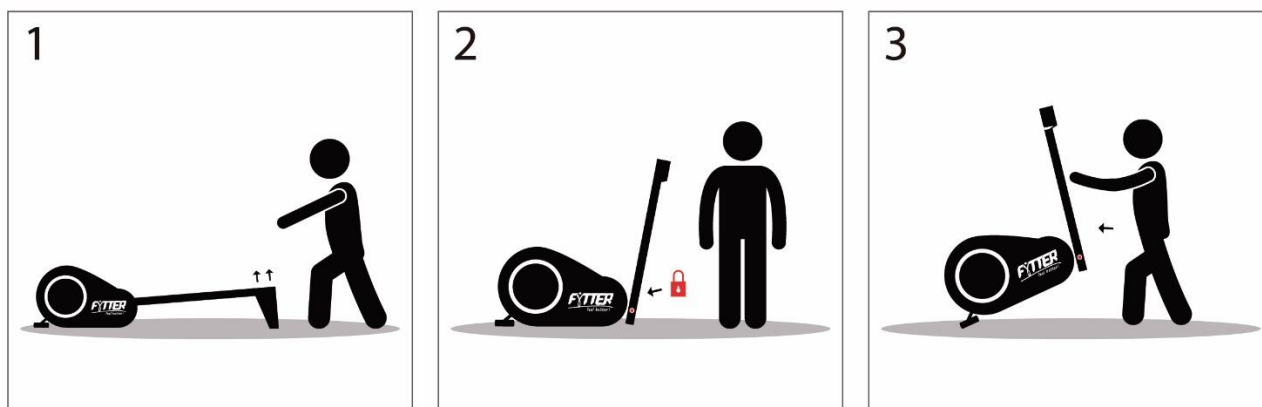
Step 6



Step7



5. FOLD AND MOVE / PLEGAR Y MOVER / PLIER ET DÉPLACER / PIEGARE E MUOVERE / KLAPPEN UND / VOUWEN EN MOVE



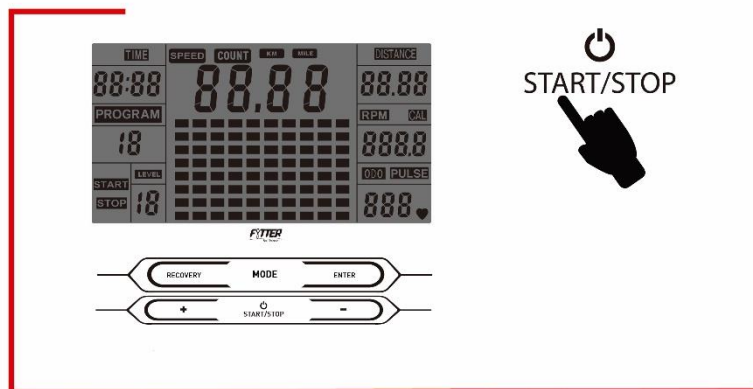
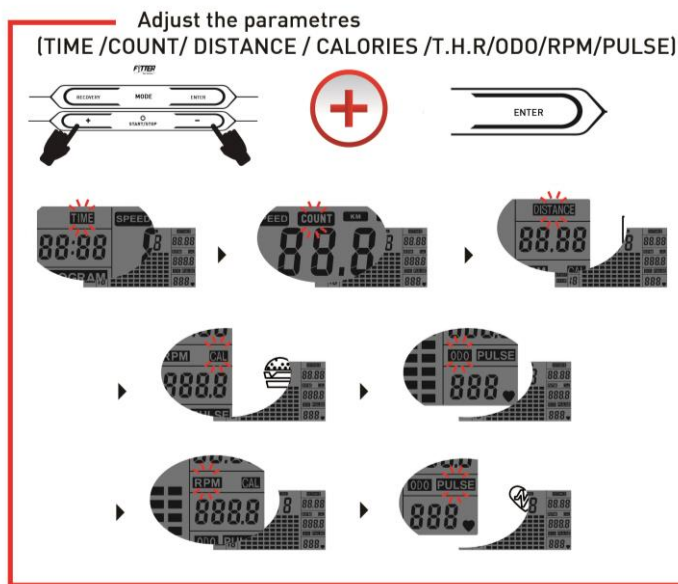
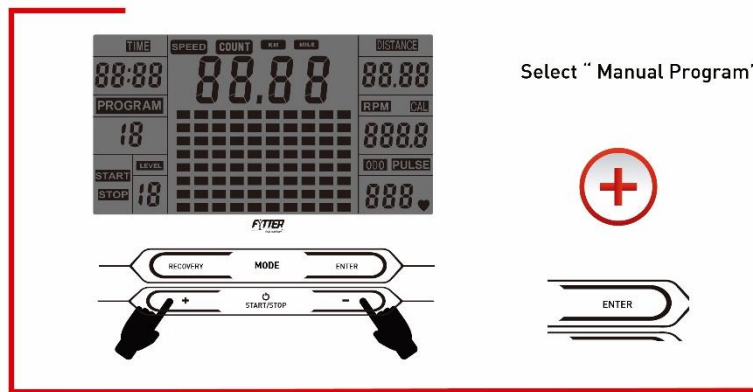
6. COMPUTER / ORDENADOR / ORDINATEUR/ COMPUTER/ KOMPUTER / BEDIENINGSPANEEL

Field	Setting Range	Default Value	Increment/Decrement	Description
Time	0:00~99:00	00:00	± 1:00	1.When display is 0:00, Time will count up. 2.When time is 1:00~99:00, It will count down to 0.
Distance	0.00~99.90	0.00	±0.1	1.When display is 0.00, Distance will count up. 2.When Distance is 0.1~99.90, it will count down to 0.
Calories	0.0~999.0	0.0	±1.0	1.When display is 0, Calories will count up. 2.When Calories is 1.0~999.0, it will count down to 0.
Pulse	60~220	0	±1	When Heart Rate exceeds Target H.R, the number of Heart Rate will flash in programs .
Count	Display Range 0-9999			

TEST (PULSE、RECOVERY) :

1.0 means OUSTANDING  
 $1.0 < F < 2.0$  means EXCELLENT  
 $2.0 \leq F \leq 2.9$  means GOOD  
 $3.0 \leq F \leq 3.9$  means FAIR  
 $4.0 \leq F \leq 5.9$  means BELOW AVERAGE  
 6.0 means POOR

## Pre- programs (P1)



Pre- programs (P2 -P11)

Select one of Pre - Programs  
(P2 - P11)

Adjust the parametres  
(TIME /COUNT/ DISTANCE / CALORIES /T.H.R/ODO/RPM/PULSE)

START/STOP

### Target Heart Program ( P12)

88:88 88.88 888.8

PROGRAM 18

START 18

STOP 18

FITTER

RECOVERY MODE ENTER

+ START/STOP -

ENTER

"Target H.R"

#### Adjust the parametres (TIME /COUNT/ DISTANCE / CALORIES /T.H.R/ODO/RPM/PULSE)

RECOVERY MODE ENTER

+ START/STOP -

ENTER

88:88 88.8 888.8

RPM CAL 888.8

ODO PULSE 888.8

RPM CAL 888.8

ODO PULSE 888.8

88:88 88.88 888.8

PROGRAM 18

START 18

STOP 18

FITTER

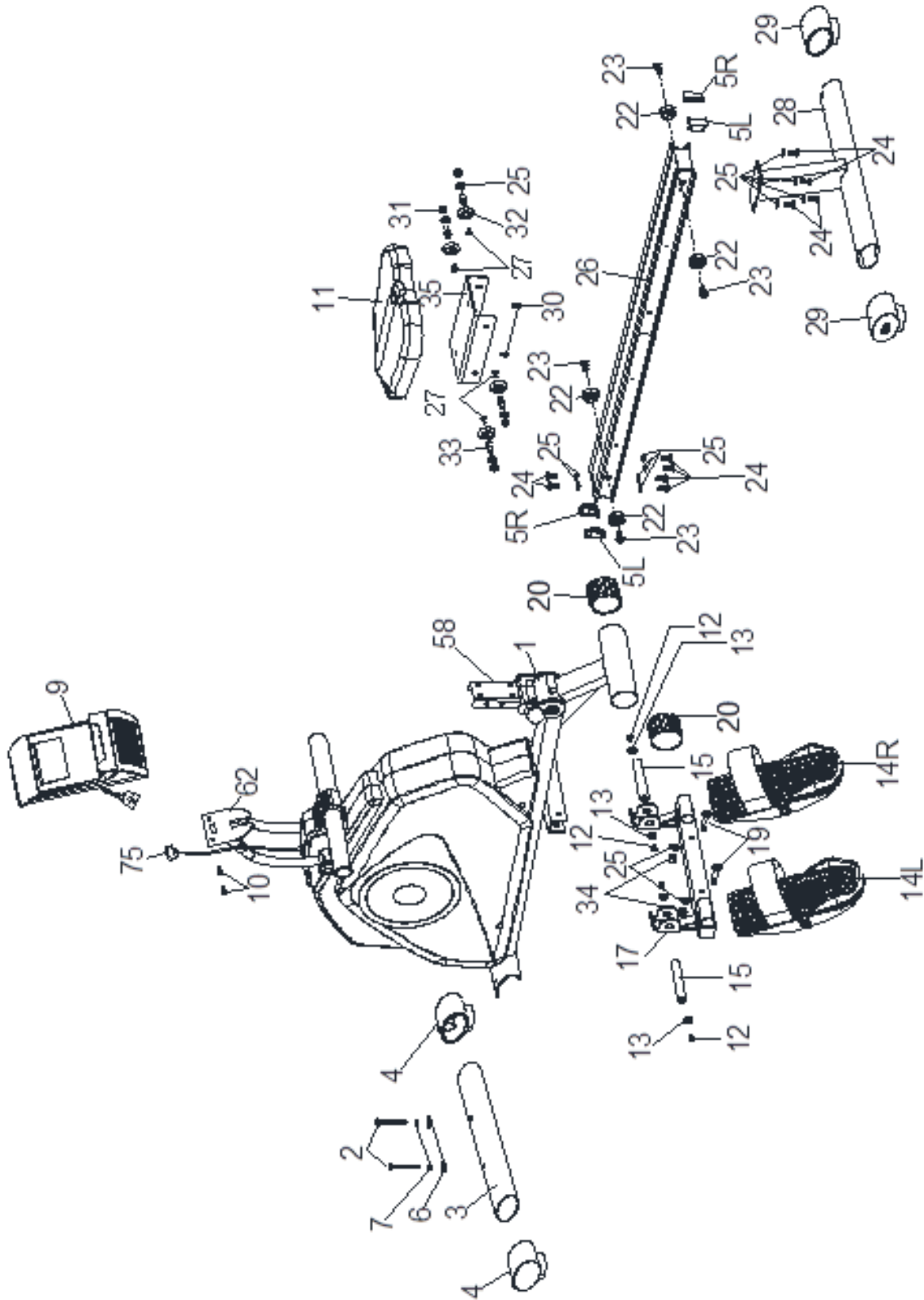
RECOVERY MODE ENTER

+ START/STOP -

START/STOP

7. PARTS LIST / LISTA PIEZAS / LISTE PIÈCES / ELENCO PARTI / STÜCKLISTE / LIJST MET ONDERDELEN

EXPLODED DIAGRAM







## PARTS LIST

PART NO.	DESCRIPTION	QTY
1	Main frame	1
2	Allen bolt	2
3	Front stabilizer tube	1
4	End cap for front stabilizer tube L/R	1/1
5	End cap for slide rail R/L	2/2
6	Curved washer	2
7	Spring washer	4
8	Motor	1
9	Console	1
10	Cross-head screw	2
11	Seat	1
12	Allen bolt	4
13	Flat washer	4
14	Pedal L/R	1/1
15	Axle for pedal	2
16	Bearing	2
17	Pedal support tube	1
18	Limited plate	2
19	Carriage bolt	2
20	End cap for middle stabilizer tube	2
21	Sensor wire	1
22	Cushion rubber	4
23	Allen bolt	6
24	Allen bolt	10
25	Flat washer	18
26	Slide rail	1
27	Screw	4
28	Rear support tube	1
29	End cap for rear support tube	2
30	Allen bolt	2
31	Nylon nut	9
32	Roller	4
33	Axle for roller	4
34	Domed nut	2
35	U type seat	1
36	Belt	1
37	Spring clutch w/rope	1
38	Chain cover L/R	1/1
39	Adjusting screw	2
40	Nylon nut	2
41	Adjusting bolt	2

## PARTS LIST

42	Flange nut	2
43	Flywheel	1
44	Hex head bolt	1
45	Self-tapping screw	8
46	Spacer for magnet assembly	2
47	Magnet assembly	1
48	Bumper for handler	1
49	Hex head nut	2
50	Hex head bolt	1
51	Sensor bracket	1
52	Decorative cover for handlebar	1
53	Powder spacer	2
54	Flat washer	2
55	Ball pin	1
56	Gum cover	2
57	Axle	1
58	U type slide rail	1
59	Self-tapping screw	10
60	Spring for magnet assembly	1
61	Motor wire	1
62	Front support tube	1
63	Handlebar	1
64	Axle for console	1
65	Plastic pulley	1
66	Axle for pulley	1
67	Knob	2
68	Self-tapping screw	2
69	Foam grip	2
70	Round end cap	2
71	Strap	1
72	Upper cover for handlebar	1
73	Lower cover for handlebar	1
74	Self-tapping screw	2
75	Sensor wire	1
76	Power wire	1

## 8. PERIODIC MAINTENANCE / MANTENIMIENTO PERIÓDICO / ENTRETIENS PÉRIODIQUES / MANUTENZIONE PERIODICA / REGELMÄßIGE WARTUNG / PERIODIEK ONDERHOUD

ENG

### (ENGLISH) REGULAR MAINTENANCE:

- **STORAGE:** Keep your equipment in an enclosed place, away from dust or humidity. Don't store it neither in a garage or in an indoor backyard, or near the water.
- Humidity, dust and water could damage it and have an effect on its functioning.
- **POWER CORD:** Make sure that the cable and plug are in perfect conditions. Electric cables must be away from hot surfaces.
- **SCREWS AND CONNECTING CABLES:** Supervise and tighten the screws on a regular basis, because due to the vibration the screws and nuts tend to loosen.
- **CLEANING:** Don't use abrasive products. A damp cloth is enough.
- **LEVELING:** Please use the leveling wheels in case your unit has ones in order to avoid vibrations and therefore a malfunction.
- **LUBRICATION:** The mobile parts of the machine (some screws, chain transmission...) must be properly lubricated. This lubrication must be done on a regular basis and according to its use, even before the first use.
- **KEEP THESE MAINTENANCE ADVISES FOR FUTURE REFERENCES.**

SPA

### (SPANISH) MANTENIMIENTO PERIÓDICO:

- **ALMACENAJE:** Guarde su aparato en un lugar cerrado, lejos del polvo o de la humedad. No lo guarde en un garaje o en un patio cubierto o cerca del agua. La humedad, el polvo y el agua podrían dañarlo y verse afectado su funcionamiento.
- **CABLE ELÉCTRICO:** Asegúrese de que el cable y el enchufe se encuentran en perfectas condiciones. Los cables eléctricos deben estar alejados de las superficies calientes.
- **TORNILLERÍA y CABLES DE CONEXIÓN:** Inspeccione y apriete todos los tornillos con regularidad, ya que debido a la vibración, las tuercas y tornillos tienden a aflojarse.
- **LIMPIEZA:** No utilice productos abrasivos. Un trapo humedecido será suficiente.
- **NIVELACIÓN:** Si su aparato dispone de ruedas de nivelación regúlelas para evitar vibraciones y por lo tanto un mal funcionamiento.
- **LUBRICACIÓN:** Debe realizar una lubricación adecuada de las partes móviles de su máquina (cierta tornillería, transmisión por cadena...) Está lubricación debe realizarse de manera periódica en función del uso de cada persona, incluso antes de su primer uso.
- **GUARDE ESTOS CONSEJOS DE MANTENIMIENTO PARA FUTURAS CONSULTAS.**

FRA

### (FRENCH) ENTRETIEN PÉRIODIQUE :

- **STOCKAGE :** Rangez votre appareil dans un lieu fermé, à l'abri de la poussière et de l'humidité. Ne le rangez pas dans un garage ou une cour couverte ou encore près de l'eau. L'humidité, la poussière et l'eau pourraient l'endommager et affecter son fonctionnement.
- **CÂBLE ÉLECTRIQUE :** Assurez-vous que le câble et la prise sont en parfait état. Les câbles électriques doivent être maintenus éloignés des surfaces chaudes.
- **VIS ET CÂBLES DE CONNEXION :** Effectuez une inspection et serrez toutes les vis régulièrement, étant donné qu'en raison de la vibration, les écrous et les vis ont tendance à se desserrer.
- **NETTOYAGE :** N'utilisez pas de produits abrasifs. Un chiffon humidifié sera suffisant.
- **MISE À NIVEAU :** Si votre appareil dispose de roulettes de nivelage, réglez-les pour éviter les vibrations et par conséquent, un dysfonctionnement.
- **LUBRIFICATION :** Vous devez effectuer une lubrification appropriée des parties mobiles de votre machine (certaines vis, transmission par chaîne...). Cette lubrification doit être réalisée périodiquement, en fonction de l'usage de chaque personne, y compris avant sa première utilisation.
- **CONSERVEZ CES CONSEILS D'ENTRETIEN POUR LES CONSULTER PLUS TARD.**

ITA

### (ITALIAN) MANUTENZIONE PERIODICA:

- **STOCCAGGIO:** Riporre l'apparecchio in un luogo chiuso lontano dalla polvere e dalla umidità. Non lo riponga in un garage, in una terrazza coperta o vicino all'acqua. L'umidità, la polvere e l'acqua potrebbero danneggiarlo o compromettere il suo funzionamento.
- **CAVO ELETTRICO:** Assicurarsi che il cavo e la spina si trovino in perfette condizioni. I cavi elettrici devono rimanere lontani dalle superfici calde.
- **VITI E CAVI DI COLLEGAMENTO:** Ispezionare e serrare tutte le viti regolarmente, dal momento che, a causa delle vibrazioni i bulloni e le viti tendono ad allentarsi. **PULIZIA:** Non utilizzare prodotti abrasivi. Un panno umido sarà sufficiente.

- **LIVELLAMENTO:** Se il suo apparecchio dispone di ruote di livellamento regolarle per evitare vibrazioni e di conseguenza uno scorretto funzionamento.
- **LUBRIFICAZIONE:** Deve realizzare una lubrificazione adeguata delle parti mobili della sua macchina (alcune viti, trasmissione a catena...) Questa lubrificazione deve essere realizzata periodicamente in fuuzione dell'utilizzo di ogni persona, anche anteriormenteal primo utilizzo.
- **CONSERVI QUESTI CONSIGLI MANUTENZIONE PER CONSULTARLI IN FUTURO.**

DEU

**(GERMAN) REGELMÄßIGE WARTUNG:**

- **LAGERUNG:** Lagern Sie ihr Gerät in einem geschlossenen Raum, fern vom Staub oder Feuchtigkeit. Feuchtigkeit, Staub und Wasser könnten das Gerät schädigen und den Betrieb stören.
- **ELEKTROKABEL:** Stellen Sie sicher, dass das Kabel und Steckdose in gutem Zustand sind. Die elektrischen Kabel müssen fern von heißen Oberflächen sein.
- **SCHRAUBEN UND VERBINDUNGSKABEL:** Überprüfen Sie und ziehen Sie regelmäßig alle Muttern und Schrauben fest, da sich diese aufgrund der Vibration lockern können.
- **JUSTIERUNG:** Wenn Ihr Gerät über Justierfüsse verfügt, sichern Sie sie um Vibrationen zu vermeiden.
- **SCHMIERUNG:** Eine richtige Schmierung in allen beweglichen Teilen Ihres Geräts (Mutter, Schrauben, Kettenantrieb) muss durchgeführt werden.
- **BEHALTEN SIE DIESE WARTUNGSEMPFEHLUNGEN FÜR ZUKÜNFTIGE FÄLLE**

NL

**(NETHERLANDSL) PERIODIEK ONDERHOUD:**

- **OPSLAG:** Bewaar het toestel in een afgesloten ruimte, vrij van stof en vocht. Bewaar het niet in een garage, open binnenplaats of in de buurt van water. Vocht, stof en water kunnen schade veroorzaken, waardoor het apparaat niet goed functioneert. Hiermee vervalt de garantie.
- **ELEKTRICITEITSKABEL:** Controleer dat de kabel en het stopcontact in uitstekende staat verkeren. Elektrische kabels mogen niet in de buurt van hete oppervlakken komen.
- **MOEREN EN VERBINDINGSKABELS:** Controleer alle moeren met regelmaat en draai ze vast. Door de trillingen kunnen moeren en bouten losraken.
- **REINIGING:** Gebruik geen bijtende producten. Een vochtige doek is vaak genoeg.
- **VLAKSTELLEN:** Indien uw toestel over stelknoppen beschikt, gebruik deze om vibraties en slecht functioneren tegen te gaan.
- **SMEREN:** De beweegbare onderdelen van uw toestel (bouten en bandoverbrenging...) De smering dient periodiek te geschieden, afhankelijk van het gebruik, en altijd vóór het eerste gebruik.
- **BEWAAR DEZE ONDERHOUDSADVIEZEN OM ZE OP LATER TIJDSTIP TE KUNNEN RAADPLEGEN.**

**9. RECYCLING INFORMATION / INFORMACIÓN SOBRE RECICLAJE / INFORMATION POUR LE RECYCLAGE / INFORMAZIONI PER IL RICICLO / INFORMATION ZUM PRODUKTRECYCLING / RECYCLING INFORMATIE**



ENG

**(ENGLISH)** This electronic product must not be disposed of in municipal waste. To preserve the environment, this product must be recycled after its useful life as required by law.

SPA

**(SPANISH)** Este producto electrónico no deberá arrojarse en ningún caso a los cubos de basura municipales. Con el fin de preservar el medio ambiente, este producto deberá reciclarse, una vez concluida su vida útil, según lo estipulado en la legislación vigente.

FRA

**(FRENCH)** Cet appareil électronique ne doit pas être éliminé avec les déchets ménagers. Afin de préserver l'environnement, cet appareil doit être recyclé au terme de sa durée de vie utile comme l'exige la loi.

ITA

**(ITALIAN)** Questo prodotto elettronico non deve essere smaltito unitamente ai rifiuti urbani. Per non nuocere dell'ambiente, questo prodotto deve essere riciclato al termine del suo utilizzo secondo le modalità previste dalla legge.

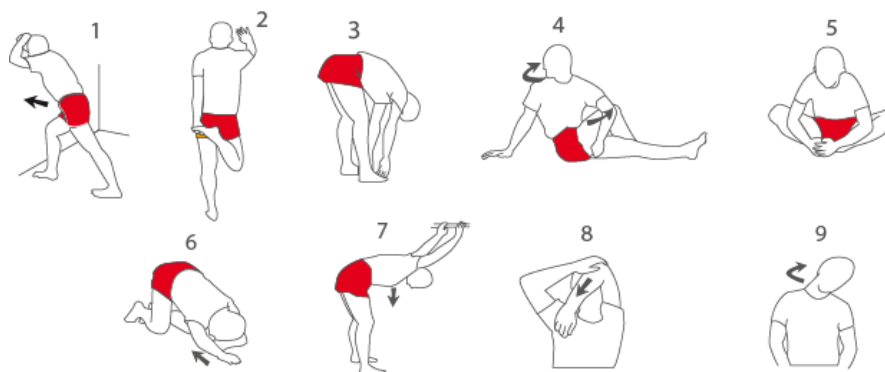
DEU

**(GERMAN)** Dieses elektronische Produkt darf nicht mit dem normalen Hausmüll entsorgt werden. Gemäß gesetzlicher Bestimmung muss dieses Produkt zur Erhaltung der Umwelt nach der Nutzungsdauer der Wiederverwertung zugeführt werden.

NL

**(NETHERLANDS)** Dit elektronische product mag niet bij het gemeentelijk afval worden gegooid. Om het milieu te beschermen, moet dit product volgens de wet worden gerecycleerd aan het einde van de levenscyclus.

## 10. WORKOUT GUIDELINES / EJERCICIOS DE CALENTAMIENTO / CONSEILS POUR L'ENTRAÎNEMENT / CONSIGLI PER L'ALLENAMENTO / TRAININGSRICHTLIJNEN / RICHTLIJNEN VOOR EEN TRAINING



ENG

**(ENGLISH) BEWARE:** Before starting to use this or any exercise programmes, consult your doctor. This is specially important for people older than 35 years old, or for people with health problems.

If your equipment is provided with a pulse sensor, you must keep in mind this isn't a medical instrument. Several factors can vary the accuracy of the heart rate interpretations. The pulse sensor is just a help for the work outs, determining the general tendencies of the heart rate.

### PROGRAMM WITH WARM UP WORKOUTS:

**WARM UP:** Start stretching und slightly activating the muscles between 5 and 10 minutes. The warm up will increase your corporal temperature, your heart rate and your blood flow, making you ready for the workouts.

- **WORKOUT FOCUSED ON THE TRAINING AREA:** Do some exercises during 20-30 minutes with your heart rate (don't maintain your heart rate more than 20 minutes during the first weeks of the exercise program). Breath constantly and deeply during the workout (never hold your breath).
- **COOL DOWN:** Finish with stretching exercises during 5-10 minutes. Stretching increases the flexibility of your muscles and help you to avoid injuries after the workouts.

**FREQUENCY OF THE WORKOUT:** In order to be fit or improve your shape, complete three workout sessions each week, with a rest day between the workouts. After some moths of regular training, you will be able of completing up to five workouts a week.

SPA

**(SPANISH)**

**PRECAUCIÓN:** Antes de iniciar este o cualquier programa de ejercicios consulte con su médico. Esto es Especialmente importante para personas de edades superiores a 35 años, o para aquellos que hayan presentado problemas de salud.

Si su aparato dispone de sensor de pulso debe tener en cuenta que no es un dispositivo médico. Varios factores pueden afectar la precisión de las lecturas del ritmo cardíaco. El sensor de pulso está previsto sólo como ayuda para los ejercicios, determinando las tendencias generales de su ritmo cardíaco.

**CALENTAMIENTO:** Comience estirando y ejercitando ligeramente los músculos entre 5 y 10 minutos. El calentamiento aumentará su temperatura corporal, su frecuencia cardiaca y su circulación, preparándole para los ejercicios.

- **Ejercicio en la Zona de Entrenamiento :** Realice ejercicios durante 20 a 30 minutos con su ritmo cardíaco en su zona de entrenamiento. (Durante las primeras semanas de su programa de ejercicios no mantenga su ritmo cardíaco en su zona de entrenamiento durante más de 20 minutos.) Respire regularmente y profundamente mientras hace ejercicios (nunca contenga la respiración).
- **Relajación :** Termine con estiramientos entre 5 y 10 minutos. El estiramiento aumenta la flexibilidad de sus músculos y le ayuda a evitar problemas posteriores al ejercicio.

**FRECUENCIA DE EJERCICIOS :** Para mantener o mejorar su forma física, complete tres sesiones de entrenamiento cada semana, con al menos un día de descanso entre sesiones. Tras algunos meses de ejercicio regular, puede completar hasta cinco sesiones de entrenamiento cada semana si lo desea.

FRA

**(FRENCH) PRÉCAUTION :** Avant de commencer ce programme ou tout autre programme d'exercices, consultez votre médecin. Cela est particulièrement important dans le cas des personnes âgées de plus de 35 ans ou des personnes qui ont connu des problèmes de santé. Si votre appareil est équipé d'un capteur de pouls, vous devez garder à l'esprit qu'il ne s'agit pas d'un dispositif médical. Divers facteurs peuvent affecter la précision des lectures du rythme cardiaque. Le capteur de pouls est uniquement prévu comme une aide aux exercices, et établit une tendance générale de votre rythme cardiaque.

#### **PROGRAMME D'EXERCICES D'ÉCHAUFFEMENT :**

**ÉCHAUFFEMENT :** Commencez par étirer et solliciter légèrement les muscles, pendant 5 à 10 minutes. L'échauffement fera monter votre température corporelle, votre fréquence cardiaque et votre circulation sanguine, en vous préparant pour les exercices.

- **Exercice dans la Zone d'entraînement:** Réalisez des exercices pendant 20 à 30 minutes, avec votre rythme cardiaque dans votre zone d'entraînement. (Pendant les premières semaines de votre programme d'exercices, ne maintenez pas votre rythme cardiaque dans votre Zone d'entraînement pendant plus de 20 minutes.) Respirez régulièrement et profondément pendant que vous réalisez des exercices (ne retenez jamais votre respiration).
- **Relaxation:** Terminez par des étirements pendant 5 à 10 minutes. L'étirement augmente la souplesse de vos muscles et vous aide à éviter des problèmes après l'exercice.

**FREQUENCE DE VOTRE ENTRAINEMENT :** Pour maintenir ou améliorer votre forme physique, réalisez trois séances d'entraînement par semaine, avec au moins un jour de repos entre chaque séance. Après quelques mois d'exercice régulier, vous pouvez réaliser jusqu'à cinq séances d'entraînement par semaine si vous le souhaitez.

ITA

**(ITALIAN) PRECAUZIONI:** Consultare un medico prima di cominciare questo o qualsiasi altro programma di esercizi. Questo è specialmente importante per persone di età superiore ai 35 anni o per coloro i quali abbiano sofferto problemi di salute.

Se il suo apparecchio è dotato di sensore per le pulsazioni deve tenere presente che non si tratta di un dispositivo medico. Vari fattori possono influenzare la precisione delle letture del ritmo cardiaco. Il sensore per le pulsazioni è previsto solo come aiuto per gli esercizi, determinando le tendenze generali del suo ritmo cardiaco.

#### **PROGRAMMA DI ESERCIZI DI RISCALDAMENTO:**

**RISCALDAMENTO:** Cominciare stirando ed esercitando leggermente i muscoli da 5 a 10 minuti. Il riscaldamento aumenterà la sua temperatura corporea, la sua frequenza cardiaca e la sua circolazione, preparandola per gli esercizi.

- **Esercizio nella Zona di Allenamento:** Realizzare gli esercizi per 20 o 30 minuti con il ritmo cardiaco nella zona di allenamento. (Durante le prime settimane del programma di esercizi non mantenere il ritmo cardiaco nella zona di allenamento per più di 20 minuti.) Respirare regolarmente e profondamente durante gli esercizi (mai trattenere il respiro).
- **Rilassamento:** Terminare con stiramenti tra i 5 e i 10 minuti. Lo stiramento aumenta la flessibilità dei muscoli e aiuta ad evitare problemi posteriori all'esercizio.

**FRECUENCIA DELL'ALLENAMENTO:** Per mantenere o migliorare la forma fisica, completare tre sessioni di allenamento alla settimana con almeno un giorno di riposo tra le sessioni. Dopo alcuni mesi di esercizio regolare, può realizzare, se lo desidera, fino a cinque sessioni di allenamento alla settimana.

DEU

**(GERMAN) WARNUNG:** Besuchen Sie Ihren Arzt vor Nutzung des Geräts.

Das ist besonders wichtig für Leute über 35 Jahre oder für diejenigen welche bereits Gesundheitsprobleme hatten.

Wenn Ihr Gerät über einen Pulssensor verfügt, müssen Sie beachten dass es die Herzfrequenzmessung keine medizintechnische Funktion ist. Viele Faktoren können die Messung Ihrer Herzfrequenz beeinflussen.

Die Messung ihrer Herzfrequenz kann fehlerhaft sein. Der Pulssensor dient nur als Übungshilfe, um Ihre normale Herzfrequenz zu messen.

#### **WORKOUT MIT WARM UP ÜBUNGEN**

**WARM UP:** Dehnen Sie sich und lockern Sie ihre Muskeln 5-10 Minuten. Das Aufwärmen erhöht ihre Temperatur, Herzfrequenz und Blutdruck und macht Sie bereit für die Übungen.

- **Übungen für Ihren Trainingsgebiet:** Führen Sie die Übungen 20 – 30 Minuten lang in Ihrem Trainingsgebiet auf Ihrer Herzfrequenz aus. (Halten Sie die ersten Wochen des Workouts Ihre Herzfrequenz nicht mehr als 20 Minuten). Atmen Sie konstant und tief während der Ausführung der Übungen (nie den Atem anhalten).
- **Spannung:** Beenden Sie Ihr Workout mit Dehnungsübungen 5-10 Minuten. Die Dehnung erhöht die Flexibilität der Muskeln und hilft zur Vermeidung späterer Probleme.

**Häufigkeit Ihres Workouts:** Um fit zu werden oder die Form zu verbessern, führen Sie drei Workouts pro Woche mit mindestens einem Tag Pause aus. Nach einigen Monaten regelmäßiger Übung werden Sie fähig bis zu fünf Workouts pro Woche zu schaffen.

NL

**(NETHERLANDS) WAARSCHUWING:** Raadpleeg uw arts vóórdát u aan dit of een ander oefenprogramma begint. Dit is vooral van belang voor personen boven de 35 jaar en/of met gezondheidsproblemen.

Indien uw toestel over een polsmeter beschikt, denk er dan om dat het geen medisch apparaat betreft en dat diverse factoren de nauwkeurigheid van de hartslagmeting kunnen beïnvloeden. De polsmeter is uitsluitend bedoeld ter ondersteuning van uw oefeningen en geeft slechts een gemiddelde waarde van uw hartslag.

#### WARMING-UP PROGRAMMA:

**Opwarmen:** Strek en buig uw spieren op kalme wijze gedurende 5 à 10 minuten. Het opwarmen verhoogt uw lichaamstemperatuur, uw hartslagritme en de bloedsomloop. Hiermee bereidt u zich voor op de oefeningen.

- **Oefening op trainingsniveau:** Voer uw oefeningen uit gedurende 20 tot 30 minuten met uw hartslagritme op trainingsniveau. (Tijdens de eerste weken van uw trainingsprogramma dient u het hartslagritme nooit meer dan 20 minuten op trainingsniveau te houden.) Adem diep en regelmatig terwijl u de oefeningen doet (hou nooit de adem in).
- **Ontspannen:** Sluit af met strekoefeningen gedurende 5 à 10 minuten. Het strekken vergroot de flexibiliteit van de spieren en voorkomt dat u na afloop van de oefening last ondervindt.

**Oefenfrequentie:** Om uw fysieke gesteldheid te verbeteren of op peil te houden dient u wekelijks drie volledige oefensessies af te werken met minstens een dag rust tussen twee sessies. Na enkele maanden van regelmatig oefenen kunt u desgewenst de frequentie opvoeren naar vijf oefensessies per week.

## 11. COMMON ERRORS / ERRORES COMUNES / ERREURS COMMUNES / GLI ERRORI PIÙ COMUNI / HÄUFIGE FEHLER / VEELVOORKOMENDE FOUTEN / ERROS COMUNS

ENG

#### (ENGLISH) COMMON ERRORS:

Error Code	Description	Possible Reason	Inspection	Resolution
E1	Motor Related Issues	(1) Defective motor	Check if motor damaged	Replace motor
		(2) Magnetic Control System malfunction	Check if magnetic control system if damaged	Adjust or replace magnetic control system
		(3) Bad wiring or connectivity issue	Check for wir damage or loose connection	Reconnect or replace motor wiring



www.fytter.com







**PRECAUTIONS / PRECAUINES / PRÉCAUTIONS / VORSICHTSMASSNAHMEN / OORZORGSMAATREGELEN**

ENG- A correct lubrication of the product with silicon oil or teflon is REALLY IMPORTANT. This lubrication **MUST BE PERFORMED REGULARLY DEPENDING ON EACH PERSON, EVEN BEFORE ITS FIRST USE.**

ESP- Es MUY IMPORTANTE que realice una LUBRICACIÓN adecuada del producto con aceite de silicona o de teflón. **ESTÁ LUBRICACIÓN DEBE REALIZARSE DE MANERA PERIÓDICA EN FUNCIÓN DEL USO DE CADA PERSONA, INCLUSO ANTES DE SU PRIMER USO.**

FRA- IL EST TRÈS IMPORTANT de réaliser une LUBRIFICATION appropriée du produit à l'aide d'huile à base de silicone ou de téflon. **CETTE LUBRIFICATION DEVRA ETRE REALISEE DE FAÇON PERIODIQUE, EN FONCTION DE L'USAGE DE CHAQUE PERSONNE, Y COMPRIS AVANT LA PREMIERE UTILISATION DE L'APPAREIL.**

ITA- É MOLTO IMPORTANTE realizzare una LUBRIFICAZIONE adeguata del prodotto con olio al silicone o al teflon. **QUESTA LUBRIFICAZIONE DEVE ESSERE REALIZZATA PERIODICAMENTE IN FUNZIONE DELL'USO DI OGNI PERSONA, ANCHE PRECEDENTEMENTE AL PRIMO UTILIZZO.**

GE- Die Ausführung einer korrekten SCHMIERUNG des produkt mit Silikonöl oder Teflon ist SEHR WICHTIG. **DIE SCHMIERUNG MUSS VOR DER ERSTEN INBETRIEBNAHME UND JE NACH NUTZUNG DES GERÄTS REGELMÄßIG DURCHGEFÜHRT WERDEN.**

NL- Het is ZEER BELANGRIJK om de artikel te SMEREN met een olie op siliconen- of teflonbasis. **DE SMERING DIENT PERIODIEK TE GESCHIEDEN, AFHANKELIJK VAN HET GEBRUIK, EN ALTIJD VÓÓR HET EERSTE GEBRUIK.**

ENG- **YOU MUST PRESERVE THE ORIGINAL PACKAGING WITH ITS PROTECTIONS, PURCHASE RECEIPT, MANUAL AND COMPONENTS DURING THE GUARANTEE PERIOD**

ESP- **DEBE CONSERVAR EL EMBALAJE ORIGINAL CON TODAS SUS PROTECCIONES, FACTURA DE COMPRA, MANUALES Y PIEZAS DURANTE EL PERIODO DE GARANTÍA**

FRA- **VOUS DEVEZ CONSERVER L'EMBALLAGE ORIGINAL AVEC TOUTES SES PROTECTIONS, LE TICKET D'ACHAT, SES MANUELS ET SES PIÈCES PENDANT LA PÉRIODE DE GARANTIE.**

ITA- **DEVE CONSERVARE L'IMBALLAGGIO ORIGINALE CON TUTTE LE PROTEZIONI, LO SCONTRINO, MANUALI E PEZZI DURANTE IL PERIODO DI GARANZIA.**

GE- **DIE ORIGINALVERPACKUNG MIT SCHUTZTEILEN, RECHNUNGSSBELEG, BEDIENUNGSANLEITUNG UND SONSTIGEN TEILEN MÜSSEN IN DER GARANTIEFRIST AUFBEWAHRT WERDEN.**

NL- **U DIENT TIJDENS DE GARANTIEPERIODE DE ORIGINELE VERPAKKING, AANKOOPBEWIJS TE BESCHIKKEN, INCLUSIEF BESCHERMINGSMATERIAAL, HANDLEIDINGEN EN ONDERDELEN TE BEWAREN.**