



ENG

SPA

FRA

ITA

DEU

NL

POR

racer RA-OX**ENG- CAUTION**

Read all precautions and instructions. in this manual before using this equipment. Keep this manual for future reference.

**SPA- PRECAUCIÓN**

Antes de usar el equipo, lea cuidadosamente todas las advertencias e instrucciones de este manual. Guarde el manual para futuras referencias.

**FRA- ATTENTION**

Lisez toutes les précautions et les instructions contenues dans ce manuel avant d'utiliser cet appareil. Gardez ce manuel pour vous y référer ultérieurement.

**ITA- ATTENZIONE**

Leggere tutte le istruzioni e precauzioni riportate in questo manuale prima di utilizzare questa attrezzatura. Conservare il manuale per ogni successivo riferimento.

**DEU- VORSICHT**

Lesen Sie bitte aufmerksam alle Anleitungen, bevor Sie dieses Gerät in Betrieb nehmen. Verwahren Sie diese Bedienungsanleitung für späteren Gebrauch.

**NL- OPGELET**

Lees voor gebruik van dit apparaat alle instructies en voorzorgsmaatregelen in deze handleiding. Bewaar deze handleiding voor verdere raadpleging.

**POR- ATENÇÃO**

Leia atentamente todas as advertências e instruções deste manual antes de usar o equipamento. Guarde o manual para futuras referências.

**FYTTER**®*feel better!*www.fytter.com

8 436549 911552

**TABLE OF CONTENTS / CONTENIDO / TABLE DES MATIÈRES / INDICE /
INHALTSVERZEICHNIS / INHOUD / CONTEÚDO**

1. **WARNING DECAL PLACEMENT / PRECAUCIONES IMPORTANTES / PRÉCAUTIONS IMPORTANTES / PRECAUZIONI IMPORTANTI / WICHTIGE VORSICHTSMASSNAHMEN / BELANGRIJKE VOORZORGSMAATREGELEN / PRECAUÇÕES IMPORTANTES**
2. **CUSTOMER CARE / SERVICIO DE ATENCIÓN AL CLIENTE / SERVICE CLIENTS / SERVIZIO CLIENTI / KUNDENDIENST / KLANTENSERVICE / SERVIÇO DE ATENÇÃO AO CLIENTE**
3. **WARRANTY / GARANTIA / GARANTIE / GARANZIA / GARANTIE/ GARANCIA / GARANTIA**
4. **ASSEMBLY / MONTAJE / ASSEMBLAGE / MONTAGGIO / MONTAGE / MONTAGE / MONTAGEM**
5. **COMPUTER / ORDENADOR / ORDINATEUR/ COMPUTER/ KOMPUTER / BEDIENINGSPANEEL / COMPUTADOR**
6. **PARTS LIST / LISTA PIEZAS / LISTE PIÈCES /ELENCO PARTI / STÜCKLISTE / LIJST MET ONDERDELEN / LISTA DE PEÇAS**
7. **PERIODIC MAINTENANCE / MANTENIMIENTO PERIÓDICO / ENTRETIENS PÉRIODIQUES / MANUTENZIONE PERIODICA / REGELMÄßIGE WARTUNG / PERIODIEK ONDERHOUD / MANUTENÇÃO PERIÓDICA**
8. **RECYCLING INFORMATION / INFORMACIÓN SOBRE RECICLAJE / INFORMATION POUR LE RECYCLAGE / INFORMAZIONI PER IL RICICLO / INFORMATION ZUM PRODUKTRECYCLING / RECYCLING INFORMATIE**
9. **WORKOUT GUIDELINES / EJERCICIOS DE CALENTAMIENTO / CONSEILS POUR L' ENTRAÎNEMENT / CONSIGLI PER L'ALLENAMENTO / TRAININGSRICHTLINIEN / RICHTLIJNEN VOOR EEN TRAINING / EXERCÍCIOS DE AQUECIMENTO**




**PRECAUTIONS / PRECAUINES / PRÉCAUTIONS / VORSICHTSMASSNAHMEN /
VOORZORGSMAATREGELEN / PRECAUÇÕES**

1. **WARNING DECAL PLACEMENT / PRECAUCIONES IMPORTANTES / PRÉCAUTIONS IMPORTANTES / PRECAUZIONI IMPORTANTI / WICHTIGE VORSICHTSMASSNAHMEN / BELANGRIJKE VOORZORGSMAATREGELEN / PRECAUÇÕES IMPORTANTES**



ENG

(ENGLISH) WARNINGS:

 <p>WARNING:</p>	<p>A CORRECT LUBRICATION OF THE PRODUCT WITH SILICON OIL OR TEFLON IS REALLY IMPORTANT. THIS LUBRICATION MUST BE PERFORMED REGULARLY DEPENDING ON EACH PERSON, EVEN BEFORE ITS FIRST USE.</p> <p>YOU MUST PRESERVE THE ORIGINAL PACKAGING WITH ITS PROTECTIONS, PURCHASE RECEIPT, MANUAL AND COMPONENTS DURING THE GUARANTEE PERIOD.</p>
--	--

In order to decrease the risk of suffering severe injuries, read carefully all the important instructions and warnings regarding the use of it before using it.

FYTTER doesn't take any responsibility for personal injuries or property damages resulting from the use of this product.

1-Before starting any workout program, consult your doctor. It's specially important for people older than 35 years old, people with health problem and pregnant women.

2-The owner must ensure that all users are correctly informed about the warnings.

3-Use the equipment as explained in the instructions manual.

4-Keep the equipment in an enclosed area, away from dust or humidity. Don't store it in a garage, indoor backyard or near the water. Humidity, dust and water could lead to a malfunction of the equipment, annulling its guarantee.

5-Place the unit on a flat surface. If the surface is uneven, the proper functioning could be affected. Some models include levellers or levelling threads behind the legs, helping the levelling. Please read the manual to verify if your unit is provided with one of them.

6-The unit must be placed in a ventilated area. Don't use it in places with sprays or with oxygen dispenser. The air you breath may be affected and cause an accident.

7-Keep children younger than 12 years old and pets away from the equipment. Keep the security distance.

8-This unit is designed for a domestic purpose and in an interior place, not for business environment or outside.

9-Check in the manual the maximum weight your equipment can support. An excessive weight could lead to a malfunction in the operating system, which won't be covered by the guarantee.

10- The mobile parts of the machine (some screws, chain transmission...) must be properly lubricated. This lubrication must be done on a regular basis and according to its use, even before the first use.

10 BIS – REMEMBER THAT THE LEFT PEDAL MUST BE TIGHTENED COUNTER CLOCKWISE. SHOULD IT BE QUITE HARD IN THE BEGINNING, APPLY SOME LUBRICANT TO THE THREAD TO AVOID ITS DAMAGE (PEDAL/ROD), WHICH WON'T BE COVERED BY THE GUARANTEE.

11-Wear suitable clothes and shoes. Do not use loose clothes that may get hooked.

12- If it is a battery-powered unit: check and make sure that they are charged enough so the display will fully function.

13-If your equipment is provided with a pulse sensor, you may know it isn't a medical instrument. It's designed as a help for the workout and determines the tendencies of heart rates. There are some factors which could affect the accuracy of the heart rate interpretations, for example the movements of the user.

14-Check and tighten all screws on a regular basis, because due to vibrations screws and nuts tend to loosen. Damages caused by a lack of maintenance won't be covered by the guarantee.

15-When you finish your workout, let the pedals decrease the speed slowly.

16-Drink water before, during and after the workout.

17-If you start feeling pain or dizziness while training: **STOP IMMEDIATELY.**

18-You must preserve the original packaging with its protections, manual and components during the guarantee period.

19-The accessories can be different to the other models.

20-This product can't be thrown under any circumstances into the municipal rubbish bins. With the aim of preserving the environment, this product must be recycled according to the applicable law of your country. Please contact your town council to know more about this procedure.

21-Should you need technical assistance or advise with the installation of pieces, visit our website www.fytter.com, where you will find the section "CUSTOMER SERVICE" You can also get in touch with us by Email service@fytter.com

YOU MUST KEEP THE PURCHASE RECEIPT IN ORDER TO HAVE ACCESS TO THIS SERVICE

KEEP THESE ADVISES FOR FUTURE REFERENCES

SPA

(ESPAÑOL) ADVERTENCIAS:



ADVERTENCIA:

ES MUY IMPORTANTE QUE REALICE UNA LUBRICACIÓN ADECUADA DEL PRODUCTO CON ACEITE DE SILICONA O DE TEFLÓN. ESTÁ LUBRICACIÓN DEBE REALIZARSE DE MANERA PERIÓDICA EN FUNCIÓN DEL USO DE CADA PERSONA, INCLUSO ANTES DE SU PRIMER USO.

DEBE CONSERVAR EL EMBALAJE ORIGINAL CON TODAS SUS PROTECCIONES, FACTURA DE COMPRA, MANUALES Y PIEZAS DURANTE EL PERIODO DE GARANTÍA.

Para reducir el riesgo de lesiones, lea todas las precauciones e instrucciones que encontrará en los manuales al adquirir su producto FYTTER.

La empresa no se responsabilizará por lesiones personales o daños a la propiedad que ocurran por el uso de este producto o a través del mismo.

1-Antes de iniciar cualquier programa de ejercicios consulte con su médico. Es especialmente importante en personas que sobrepasen los 35 años o con problemas previos de salud.

2-Es responsabilidad del propietario del aparato que todos los usuarios estén adecuadamente informados sobre todos los avisos y precauciones.

3-Utilice el aparato tal y como se indica en el manual de instrucciones.

4-Guarde su aparato en un lugar cerrado, lejos del polvo o de la humedad. No lo guarde en un garaje o en un patio cubierto o cerca del agua. La humedad, el polvo y el agua podrían dañarlo y verse afectado su funcionamiento, invalidando por tanto su garantía.

5-Coloque su aparato en superficies planas. Si la superficie no es plana y presenta desniveles, su funcionamiento podría verse afectado. Algunos modelos incluyen niveladores o roscas de nivelación que se ubican debajo de las patas y que ayudan a su nivelación. Consulte el manual para comprobar si su aparato dispone de éstos.

6-El aparato debe estar ubicado en un lugar ventilado. No lo utilice en lugares donde se usen aerosoles o donde se administre oxígeno. El nivel de aire que usted aspira puede verse afectado y provocarle un accidente.

7-Mantenga a los niños menores de 12 años y animales domésticos alejados del aparato. Mantenga una distancia de seguridad.

8-Este aparato está diseñado para un uso doméstico y en un espacio interior, no para ser utilizada en un entorno comercial ni en un espacio exterior.

9-Revise el peso máximo que admite su aparato en el manual. Un peso excesivo provocaría un mal funcionamiento, que no será cubierto por la garantía.

10-Debe realizar una lubricación adecuada de las partes móviles de su máquina (cierta tornillería, transmisión por cadena...) Esta lubricación debe realizarse de manera periódica en función del uso de cada persona, incluso antes de su primer uso. Los daños causados en cualquier componente de la máquina por falta de una lubricación adecuada no serán cubiertos por la garantía.

10 BIS – TENGA EN CUENTA QUE EL PEDAL IZQUIERDO SE APRIETE EN EL SENTIDO CONTRARIO A LAS AGUJAS DEL RELOJ. SI AL PRINCIPIO LE CUESTA MAS ESFUERZO DE LO NORMAL, APLIQUE UN POCO DE LUBRICANTE EN LA ROSCA. SI EL USUARIO DAÑA EL FILETEADO DE LA ROSCA (PEDAL Y/ BIELA), ESTE DAÑO NO SERA CUBIERTO POR LA GARANTIA.

11-Vista un vestuario y calzado adecuado. No use ropa suelta que pueda engancharse.

- 12-Si su aparato funciona con pilas: compruebe que éstas están lo suficientemente cargadas para que su display funcione al 100%.
- 13-Si su aparato dispone de sensor de pulso, debe saber que no es un dispositivo médico. El sensor está diseñado como ayuda para el ejercicio y determina las tendencias del ritmo cardíaco en general. Existen varios factores que pueden afectar a la exactitud de la lectura del pulso como el propio movimiento de la persona.
- 14-Inspeccione y apriete todos los tornillo con regularidad, ya que debido a la vibración las tuercas y tornillos tienden a aflojarse. En caso de que se produzca algún daño en la máquina por falta de mantenimiento, éste no será cubierto por la garantía.
- 15-Cuando pare de hacer sus ejercicios, permita que los pedales se paren lentamente.
- 16-Hidratese correctamente antes, durante y después del entrenamiento
- 17-Si experimenta dolor o mareos mientras hace ejercicio: **PARE INMEDIATAMENTE.**
- 18- Debe conservar el embalaje original con todas sus protecciones, manuales y piezas durante el periodo de garantía
- 19- Los accesorios incluidos en cada producto pueden variar de unos modelos a otros.
- 20-Este producto no deberá arrojarse en ningún caso a los cubos de basura municipales. Con el fin de preservar el medio ambiente, este producto deberá reciclarse, una vez concluida su vida útil, según lo estipulado en la legislación vigente de su país. Póngase en contacto con su ayuntamiento para conocer el procedimiento.
- 21-Si necesitase asistencia técnica, asesoramiento en montaje o piezas, acuda a la web **www.fytter.com** , dónde encontrará el apartado **SERVICIO AL CLIENTE**. También puede ponerse en contacto a través del email service@fytter.com .

DEBE CONSERVAR EL TICKET DE COMPRA PARA ACCEDER A ESTE SERVICIO.

GUARDE ESTAS ADVERTENCIAS PARA FUTURAS CONSULTAS.

FRA

(FRANCÉS) AVERTISSEMENTS :



AVERTISSEMENT:

IL EST TRÈS IMPORTANT DE RÉALISER UNE LUBRIFICATION APPROPRIÉE DU PRODUIT À L'AIDE D'HUILE À BASE DE SILICONE OU DE TÉFLON. CETTE LUBRIFICATION DEVRA ÊTRE RÉALISÉE DE FAÇON PÉRIODIQUE, EN FONCTION DE L'USAGE DE CHAQUE PERSONNE, Y COMPRIS AVANT LA PREMIÈRE UTILISATION DE L'APPAREIL.

VOUS DEVEZ CONSERVER L'EMBALLAGE ORIGINAL AVEC TOUTES SES PROTECTIONS, LE TICKET D'ACHAT, SES MANUELS ET SES PIÈCES PENDANT LA PÉRIODE DE GARANTIE.

Pour réduire le risque de blessures, lisez toutes les précautions et instructions que vous trouverez dans les manuels en achetant votre produit **FYTTER**.

L'entreprise décline toute responsabilité en cas de blessures corporelles ou de dommages matériels qui se produiraient en raison de l'utilisation de ce produit ou au travers de celui-ci.

1-Avant de commencer tout programme d'exercices, consultez votre médecin. Cela est particulièrement important pour les personnes âgées de plus de 35 ans ou avec des problèmes de santé antérieurs.

2-Le propriétaire de l'appareil est responsable de veiller à ce que tous les utilisateurs soient correctement informés de tous les avertissements et précautions.

3-Utilisez cet appareil conformément à ce qui est indiqué dans le manuel d'instructions.

4-Rangez votre appareil dans un lieu fermé, à l'abri de la poussière et de l'humidité. Ne le rangez pas dans un garage ou une cour couverte ou encore près de l'eau. L'humidité, la poussière et l'eau pourraient l'endommager et affecter son fonctionnement, et la garantie deviendrait invalide.

5-Placez votre appareil sur des surfaces planes. Si la surface n'est pas plane et présente des dénivelés, son fonctionnement pourrait être affecté. Certains modèles incluent des niveleurs ou des vis de nivelage, situés sous les pattes, et qui aident à le mettre à niveau. Consultez le manuel pour vérifier que votre appareil est équipé de ces dispositifs.

6- L'appareil doit être situé dans un endroit ventilé. Ne l'utilisez pas dans des endroits où sont utilisés des aérosols ou dans des lieux où de l'oxygène est administré. Le niveau d'air que vous aspirez peut se voir affecté et vous provoquer un accident.

7-Maintenez les enfants de moins de 12 ans et les animaux domestiques éloignés de l'appareil. Maintenez une distance de sécurité.

8-Cet appareil est conçu pour un usage domestique et en intérieur, et non pour être utilisé ni dans un environnement commercial ni à l'extérieur.

9-Vérifiez dans le manuel le poids maximum autorisé par votre appareil. Un poids excessif provoquerait un mauvais fonctionnement qui ne serait pas couvert par la garantie.

10- Vous devez effectuer une lubrification appropriée des parties mobiles de votre machine (certaines vis, transmission par chaîne...). Cette lubrification doit être réalisée périodiquement, en fonction de l'usage de chaque personne, y compris avant sa première utilisation. Tout dommage causé à un composant de la machine en raison d'un manque de lubrification appropriée ne sera pas couvert par la garantie.

10 BIS - GARDEZ A L'ESPRIT QU'IL CONVIENT D'APPUYER SUR LA PEDALE GAUCHE DANS LE SENS INVERSE DES AIGUILLES D'UNE MONTRE. SI AU DEBUT CELA VOUS DEMANDE UN EFFORT ANORMAL, APPLIQUEZ UN PEU DE LUBRIFIANT SUR LA VIS. SI L'UTILISATEUR ABIME LE FILETAGE DE LA VIS (PEDALE ET BIELLE) CE DOMMAGE NE SERA PAS COUVERT PAR LA GARANTIE.

11-Portez des vêtements et des chaussures appropriés. N'utilisez pas des vêtements lâches qui pourraient s'accrocher.

12-Si votre appareil fonctionne avec des piles : vérifiez qu'elles sont suffisamment chargées pour que l'affichage fonctionne à 100 %.

13- Si votre appareil est équipé d'un capteur de pouls, vous devez garder à l'esprit qu'il ne s'agit pas d'un dispositif médical. Le capteur est conçu comme une aide à l'exercice et établit les tendances du rythme cardiaque en général. Divers facteurs sont susceptibles d'affecter l'exactitude de la lecture du pouls, comme le propre mouvement de la personne.

14- Effectuez une inspection et serrez toutes les vis régulièrement, étant donné qu'en raison de la vibration, les écrous et les vis ont tendance à se desserrer. Tout dommage sur la machine en raison d'un défaut d'entretien ne sera pas couvert par la garantie.

15-Lorsque vous arrêtez de faire vos exercices, veillez à ce que les pédales s'arrêtent lentement.

16-Hydratez-vous correctement avant, pendant et après l'entraînement.

17-Si vous ressentez une douleur ou des étourdissements pendant l'exercice : **ARRÊTEZ IMMÉDIATEMENT.**

18- Vous devez conserver l'emballage original avec toutes ses protections, ses manuels et ses pièces pendant la période de garantie.

19- Les accessoires inclus dans chaque produit peuvent varier d'un modèle à l'autre.

20-Ce produit ne devra en aucun cas être jeté dans les poubelles municipales. Afin de préserver l'environnement, ce produit devra être recyclé à la fin de sa durée de vie utile, conformément à ce qui est stipulé dans la législation en vigueur dans votre pays. Contactez votre mairie pour connaître la procédure à suivre.

21- Si vous avez besoin d'une assistance technique, de conseils concernant le montage ou les pièces, veuillez consulter le site web **www.fytter.com**, où vous trouverez la section **SERVICE CLIENT**. Vous pouvez également nous contacter par courrier électronique à l'adresse suivante : service@fytter.com.

VEUILLEZ CONSERVER LE TICKET D'ACHAT POUR ACCÉDER À CE SERVICE.

CONSERVEZ CES AVERTISSEMENTS POUR POUVOIR LES CONSULTER PLUS TARD.

ITA

(ITALIAN) AVVERTENZE:



AVVERTISSEMENT:

È MOLTO IMPORTANTE REALIZZARE UNA LUBRIFICAZIONE ADEGUATA DEL PRODOTTO CON OLIO AL SILICONE O AL TEFLON. QUESTA LUBRIFICAZIONE DEVE ESSERE REALIZZATA PERIODICAMENTE IN FUNZIONE DELL'USO DI OGNI PERSONA, ANCHE PRECEDENTEMENTE AL PRIMO UTILIZZO.

DEVE CONSERVARE L'IMBALLAGGIO ORIGINALE CON TUTTE LE PROTEZIONI, LO SCONTRINO, MANUALI E PEZZI DURANTE IL PERIODO DI GARANZIA.

Per ridurre il rischio di lesioni gravi leggere tutte le precauzioni e le istruzioni importanti di questo manuale e osservare le avvertenze del prodotto prima di usarlo.

Fytter non si assume nessuna responsabilità per lesioni personali o danni alla proprietà causati dall'utilizzo del prodotto o dallo stesso.

1-Prima di iniziare qualsiasi programma di esercizio consultare un medico. Questo è specialmente importante per le persone di età superiore ai 35 anni, in gravidanza o con problemi precedenti di salute.

2-Sarà responsabilità del proprietario dell'apparecchio che tutti gli utenti vengano adeguatamente informati su tutti gli avvisi e le precauzioni.

3-Utilizzare l'apparecchio come indicato nel manuale d' istruzioni.

4-Riporre l'apparecchio in un luogo chiuso lontano dalla polvere e dalla umidità. Non lo riponga in un garage, in una terrazza coperta o vicino all'acqua. L'umidità la polvere e l'acqua potrebbero danneggiarlo o compromettere il suo funzionamento Invalidando così la garanzia.

5-Collocare l'apparecchio su superfici piane. Se la superficie non è piana e presenta dislivelli, il suo funzionamento potrà essere compromesso. Alcuni modelli includono livellatori o filetti di livellamento ubicati al disotto delle gambe che aiutano il livellamento. Consultare il manuale per verificare se il suo apparecchio ne è dotato

6-L'apparecchio deve essere ubicato in un luogo ventilato. Non utilizzare in luoghi in cui si usino aerosol o nei quali si somministra ossigeno. Il livello d' aria respirata potrebbe risultare compromesso e provocare un incidente.

7-Mantenere i bambini al disotto dei 12 anni e gli animali domestici lontani dall'apparecchio. Mantenere una distanza di sicurezza.

8-Questo apparecchio è stato progettato per l'uso domestico e in luoghi chiusi non per essere utilizzato in un ambiente commerciale o all'esterno.

9-Verificare sul manuale il peso massimo ammesso dall'apparecchio. Un peso eccessivo può provocare mal funzionamenti non coperti dalla garanzia..

10- Si deve realizzare una lubrificazione adeguata delle parti mobili della macchina (alcune viti, la trasmissione a catena...) Questa lubrificazione deve essere realizzata in maniera periodica in funzione dell'utilizzo di ogni persona, anche anteriormente al primo utilizzo. I danni causati ad un qualsiasi componente della macchina per mancanza di lubrificazione non saranno coperti dalla garanzia.

10 BIS – TENERE PRESENTE CHE IL PEDALE SINISTRO SI AVVITA IN SENSO ANTIORARIO. SE INIZIALMENTE RICHIEDE UNO SFORZO MAGGIORE DEL NORMALE, APPLICARE UN PO' DI LUBRIFICANTE SUL FILETTO PER EVITARE CHE SI DANNEGGI LA FILETTATURA. (PEDALE E/ BIELLA). SE L'UTENTE DANNEGGIA IL FILETTO (PEDALE/BIELLA) IL DANNO NON SARA COPERTO DALLA GARANZIA.

11-Indossare calzature e abbigliamento adeguato. Non usare indumenti liberi che potrebbero agganciarsi.

12-Se l'apparecchio funziona a pile: verificare che siano sufficientemente cariche in modo che il display funzioni al 100%

13-Se il suo apparecchio è dotato di sensore per le pulsazioni deve tenere presente che non si tratta di un dispositivo medico. Il sensore è progettato come aiuto all'esercizio e determina le tendenze del ritmo cardiaco in generale. Vari fattori possono influenzare la precisione delle letture del ritmo.

14-Ispezionare e serrare tutte le viti regolarmente, dal momento che, a causa delle vibrazioni i bulloni e le viti tendono ad allentarsi. Nel caso si producano danni dovuti ad omissioni di manutenzione, questi non saranno coperti dalla garanzia.

15-Quando si interrompe l'esercizio, permettere ai pedali di fermarsi lentamente.

16-Idratarsi correttamente prima, durante e dopo l'allenamento.

17-In caso di manifestare dolore o vertigini durante l'esercizio: **FERMarsi IMMEDIATAMENTE.**

18-Deve conservare l'imballaggio originale con tutte le protezioni, manuali e pezzi durante il periodo di garanzia.

19-Gli accessori in dotazione con il prodotto possono variare a seconda del modello.

20-Questo prodotto non deve essere gettato in nessun caso nei contenitori di spazzatura municipali. Al fine di proteggere l'ambiente, questo prodotto dovrà essere smaltito secondo quanto stipulato dalle norme vigenti del suo Paese. Contattare il Comune per conoscere il procedimento.

21-Se dovesse necessitare assistenza tecnica, consigli sul montaggio e sui pezzi, consulti la web www.fytter.com, nella quale troverà la sezione **ASSISTENZA CLIENTI**. Può inoltre contattarci attraverso l' e-mail service@fytter.com. **DEVE CONSERVARE LO SCONTRINO PER POTER ACCEDERE A QUESTO SERVIZIO.**

CONSERVARE QUESTE AVVERTENZE PER CONSULTARLE IN FUTURO.



(GERMAN) ACHTUNG:



WARNUNG:

DIE AUSFÜHRUNG EINER KORREKTEN SCHMIERUNG DES PRODUKT MIT SILIKONÖL ODER TEFLON IST SEHR WICHTIG. DIE SCHMIERUNG MUSS VOR DER ERSTEN INBETRIEBNAHME UND JE NACH NUTZUNG DES GERÄTS REGELMÄßIG DURCHFÜHRT WERDEN.

DIE ORIGINALVERPACKUNG MIT SCHUTZTEILEN, RECHNUNGSSBELEG, BEDIENUNGSANLEITUNG UND SONSTIGEN TEILEN MÜSSEN IN DER GARANTIEFRIST AUFBEWAHRT WERDEN.

Um schwere Verletzungen zu vermeiden lesen Sie alle Hinweise von diesem Handbuch und alle Anweisungen, die auf Ihren produkt sind bevor Sie sie benutzen.

FYTTER übernimmt keine Verantwortung für Verletzungen oder Schäden die durch die Nutzung des Geräts entstehen könnten.

1- Besuchen Sie Ihren Arzt vor der Ausführung der Übungen. Es ist besonders wichtig für Leute über 35 Jahre, schwangere Frauen oder für diejenigen welche bereits Gesundheitsprobleme hatten

2- Der Besitzer ist dafür verantwortlich, dass alle Benutzer über alle Anweisungen und Warnungen informiert sind.

3-Benutzen Sie das Gerät wie im Handbuch angezeigt.

4-Lagern Sie das Gerät in einer geschlossenen Räumlichkeit, fern vom Staub oder Feuchtigkeit. Lagern Sie es nicht in einer Garage, einem überdachten Innenhof, oder in der Nähe vom Wasser. Feuchtigkeit, Staub und Wasser könnten das Gerät schädigen und die Garantie verfällt.

5-Stellen Sie das Gerät auf ebene Flächen. Unebene Oberflächen könnten den korrekten Betrieb verhindern. Manche Modelle verfügen über Justierfüße, die bei der Nivellierung helfen. In der Bedienungsanleitung werden Sie herausfinden ob Ihr Gerät über die Teile verfügt.

6-Das Gerät muss in einem belüfteten Raum gelagert werden. Nicht in unmittelbarer Nähe von Sauerstoffflaschen oder Sprühdosen verwenden, da dadurch erhöhtes Unfallrisiko entsteht.


7-Haustiere und Kinder unter 12 Jahren müssen stets einen Sicherheitsabstand zum Laufband einhalten.

Kinder unter 12 Jahren dürfen unter keinen Umständen das Gerät benutzen.

- 8- Dieses Gerät ist nur für den Heimbereich gedacht. Das Gerät nicht für kommerziellen Gebrauch verwenden.
- 9-Überprüfen Sie das höchst zugelassene Gewicht bei Ihrem Gerät. Zu hohes Gewicht könnte das Gerät schädigen und die Garantie erlöschen..
- 10- Bewegliche Teile des Geräts (bestimmte Schraube, Kettenantrieb...) müssen richtig geschmiert werden. Die Schmierung muss der Nutzung entsprechend regelmäßig und vor der ersten Nutzung durchgeführt werden. Schäden, die aufgrund einer schlechten Schmierung entstanden sind, werden nicht durch die Garantie gedeckt.
- 10 BIS – BEACHTEN SIE, DASS DAS LINKE PEDALENTGEGEN DEM UHRZEIGERSINN FESTZEGOZEN WIRD. WENN ES IHNEN AM ANFANG ZU SCHWER FÄLLT, SCHMIEREN SIE EIN BISSCHEN ÖL AUF DAS GEWINDE. WENN DER BENUTZER DAS GEWINDE (PEDAL/PLEUELSTANGE) BESCHÄDIGT, DIE DARAUS ENTSTANDENEN SCHADEN WERDEN NICHT DURCH DIE GARANTIE GEDECKT.**
- 11-Tragen Sie stets geeignete Sportschuhe und Klamotten. Tragen Sie keine lose Kleidung.
- 12-Wenn Ihr Gerät mit Batterie funktioniert: stellen Sie sicher, dass diese korrekt geladen ist damit das Display reibungslos funktioniert.
- 13-Wenn Ihr Gerät über einen Pulssensor verfügt, müssen Sie darauf achten dass es die Herzfrequenzmessung keine medizintechnische Funktion ist. Der Pulssensor dient nur als Übungshilfe, um Ihre Herzfrequenz zu messen. Viele Faktoren können die Messung Ihrer Herzfrequenz beeinflussen, beispielsweise die Bewegung der Person.
- 14-Überprüfen Sie und ziehen Sie regelmäßig alle Muttern und Schrauben fest, da sich diese aufgrund der Vibration lockern können. Schäden, die aufgrund einer schlechten Wartung entstanden sind werden nicht durch die Garantie gedeckt.
- 15- Wenn Sie mit Ihrem training fertig sind, lassen die Pedale langsam stoppen.
- 16-Haben Sie immer Ihre Trinkflasche dabei während und nach dem Workout.
- 17-Wenn während der Übungen Schmerzen, Übelkeit oder Schwindel auftreten, HÖREN SIE SOFORT AUF.
- 18- Die Originalverpackung mit Schutzteilen, Bedienungsanleitung und sonstigen Teilen müssen in der Garantiefrist aufbewahrt werden.
- 19- Die Accessoires können bei jedem Gerät und Model unterschiedlich sein.
- 20-Dieses Gerät sollte nicht im Hausmüll entsorgt werden. Um die Umwelt zu schützen und gemäß des Gesetzes sollte dieses Gerät recycled werden. Setzen Sie sich in Verbindung mit Ihrer Gemeindeverwaltung.
- 21-Für technische Beratung bei der Montage besuchen Sie unsere Webseite www.fytter.com, wo der **KUNDENSERVICE** zu finden ist. Gerne können Sie uns auch per E-mail erreichen service@fytter.com
- BITTE BEWAHREN SIE DEN RECHNUNGSBELEG SORGFÄLTIG AUF UM DIESEN SERVICE IN ANSPRUCH ZU NEHMEN. BEWAHREN SIE DIESE ANLEITUNGEN FÜR ZUKÜNFTIGE FÄLLE AUF.**



(NETHERLANDS) RICHTLIJNEN:

 <p>WAARSCHUWING:</p>	<p>HET IS ZEER BELANGRIJK OM DE ARTIKEL TE SMEREN MET EEN OLIE OP SILICONEN- OF TEFLONBASIS. DE SMERING DIENT PERIODIEK TE GESCHIEDEN, AFHANKELIJK VAN HET GEBRUIK, EN ALTIJD VÓÓR HET EERSTE GEBRUIK.</p> <p>U DIENT TIJDENS DE GARANTIEPERIODE DE ORIGINELE VERPAKKING, AANKOOPBEWIJS TE BESCHIKKEN, INCLUSIEF BESCHERMINGSMATERIAAL, HANDLEIDINGEN EN ONDERDELEN TE BEWAAREN.</p>
---	--

Om de kans op blessures te verminderen dient u alle voorzorgsmaatregelen en instructies te lezen die u aantreft in de handleidingen die bij uw.

FYTTER-toestel zijn geleverd.

De onderneming aanvaardt geen enkele aansprakelijkheid voor persoonlijk letsel of schade aan het eigendom die voortvloeien uit het gebruik ervan danwel erdoor worden veroorzaakt.

1-Raadpleeg uw arts vóóordat u aan een oefenprogramma begint. Dit is vooral van belang voor personen boven 35 jaar of met eerdere gezondheidsproblemen.

2-Het is de verantwoordelijkheid van de eigenaar van het toestel dat alle gebruikers voldoende zijn geïnformeerd over alle waarschuwingen en voorzorgsmaatregelen.

3-Gebruik het toestel op de wijze zoals staat beschreven in de gebruikshandleiding.

4-Bewaar het toestel in een afgesloten ruimte, vrij van stof en vocht. Bewaar het niet in een garage, open binnenplaats of in de buurt van water. Vocht, stof en water kunnen schade veroorzaken, waardoor het apparaat niet goed functioneert. Hiermee vervalt de garantie.

5-Plaats het toestel op een plat vlak. Indien de ondergrond niet vlak is en hoogteverschillen heeft, kan het functioneren ervan worden aangetast. Sommige modellen beschikken over stelknoppen onder de poten voor het verkrijgen van een vlakke plaatsing. Raadpleeg de handleiding om te zien of uw toestel hierover beschikt.

6-Het toestel dient in een geventileerde ruimte te worden geplaatst. Gebruik het toestel niet in ruimten waar drijfgassen voorkomen of waar zuurstof wordt toegediend. De kwaliteit van de lucht die u inademt kan zijn verminderd en aanleiding vormen voor een ongeluk.

7-Laat kinderen jonger dan 12 jaar en huisdieren niet in de buurt van het toestel komen. Handhaaf een minimale veiligheidsafstand.

8-Dit toestel is ontworpen voor huiselijk gebruik in een afgesloten ruimte, niet voor commercieel gebruik en evenmin voor buitenruimten.

9-Controleer in de handleiding het maximale gewicht dat uw toestel verdraagt. Overgewicht zorgt voor een slecht functioneren dat niet door de garantie wordt gedekt.

10-Zorg voor voldoende smering van alle beweegbare onderdelen (moeren en bouten, de overbrenging) van het toestel. De smering dient periodiek te geschieden, afhankelijk van het gebruik, en altijd vóór het eerste gebruik. Schade aan welk onderdeel ook die het gevolg is van onvoldoende smeren wordt niet door de garantie gedekt.

10 BIS-DENK EROM DAT HET LINKER PEDAAL WORDT AANGEDRAAID TEGEN DE WIJZERS VAN DE KLOK IN. INDIEN DIT DE EERSTE KEER MEER MOEITE KOST DAN NORMAAL, GIET DAN EEN BEETJE OLIE OVER DE MOER. SCHADE AAN HET SCHROEFDRAAD VAN PEDAAL EN CRANK VEROORZAAKT DOOR DE GEBRUIKER WORDT NIET DOOR DE GARANTIE GEDEKT.

11-Draag geschikte kleding en schoeisel. Gebruik geen loshangende kleren die verstrikt kunnen raken.

12-Indien uw toestel is uitgerust met batterijen: controleer of ze voldoende geladen zijn om het display 100% te laten functioneren.

13-Indien uw toestel over een hartslagmeter beschikt: dit is niet een medisch apparaat. De meter is bedoeld ter ondersteuning van uw oefeningen en geeft het gemiddelde hartritme weer. De juistheid van de metingen kan door uitlopende factoren worden beïnvloed, waaronder de bewegingen van de gebruiker.

14-Controleer regelmatig alle schroeven en moeren en draai ze zonnodig aan. Als gevolg van vibraties kunnen moeren en schroeven los gaan zitten. Schade aan het toestel als gevolg van onvoldoende voorzorg wordt niet door de garantie gedekt.

15-Wanneer u een oefening beëindigt, laat dan de pedalen langzaam tot rust komen.

16-Zorg ervoor voldoende vocht tot u te nemen, vóór tijdens en na een oefening.

17-Krijgt u tijdens een oefening last van pijn of misselijkheid: **STOP DAN ONMIDDELIJK.**

18-U dient tijdens de garantieperiode de originele verpakking, inclusief beschermingsmateriaal, handleidingen en onderdelen te bewaren.

19-De bijgeleverde accessoires kunnen van model tot model variëren.

20-Dit apparaat mag in geen enkel geval worden weggegooid in een gemeentelijke vuilcontainer. Ter bescherming van het milieu dient het apparaat zodra de levensduur beëindigd is te worden gerecycled, overeenkomstig de wetgeving in uw land. Neem zonodig contact op met uw gemeente.

21-Heeft u technische hulp nodig, ondersteuning bij de montage of onderdelen, gaat u dan naar onze website **www.fytter.com**, alwaar u het tabblad **KLANTENSERVICE** aantreft. U kunt tevens contact zoeken via email: service@fytter.com

OM VAN DEZE SERVICE GEBRUIK TE KUNNEN MAKEN DIENT U OVER UW AANKOOPBEWIJS TE BESCHIKKEN. BEWAAR DEZE RICHTLIJNEN EN VOOR LATER GEBRUIK.



(PORTUGUÊS) **ADVERTÊNCIAS:**



ADVERTÊNCIA:

É MUITO IMPORTANTE QUE REALIZE UMA LUBRIFICAÇÃO ADEQUADA DO PRODUTO COM ÓLEO DE SILICONE OU DE TEFLÓN. ESTA LUBRIFICAÇÃO DEVE SER REALIZADA DE MANEIRA PERIÓDICA EM FUNÇÃO DO USO DE CADA PESSOA, INCLUSIVE ANTES DA SUA PRIMEIRA UTILIZAÇÃO.

DEVE CONSERVAR A EMBALAGEM ORIGINAL COM TODAS AS SUAS PROTEÇÕES, FATURA DE COMPRA, MANUAIS E PEÇAS DURANTE O PERÍODO DE GARANTIA.

Para reduzir o risco de lesões, leia todas as precauções e instruções que encontrará nos manuais ao adquirir o seu produto **FYTTER**.

A empresa não se responsabilizará por lesões pessoais ou danos à propriedade provocados por este produto ou pela utilização do mesmo.

1-Consulte o seu médico antes de iniciar qualquer programa de exercícios. Isto é especialmente importante para pessoas com mais de 35 anos ou com problemas de saúde prévios.

2-É responsabilidade do proprietário do equipamento de que todos os utilizadores estejam adequadamente informados sobre todos os avisos e precauções.

- 3-Utilize o equipamento de acordo com o que se indica no manual de instruções.
- 4-Guarde o seu equipamento num lugar fechado, sem pó nem humidade. Não o guarde numa garagem, num pátio coberto ou próximo de água. A humidade, o pó e a água podem deteriorar o equipamento e afetar o seu funcionamento, invalidando assim a garantia.
- 5-Coloque o seu equipamento em superfícies planas. Se a superfície não é plana e apresenta desníveis, o seu funcionamento poderá ser afetado. Alguns modelos incluem niveladores ou roscas de nivelção que estão colocadas debaixo das pernas e que ajudam ao seu nivelamento. Consulte o manual para comprovar se o seu equipamento os possui.
- 6-O equipamento deve estar situado num lugar ventilado. Não o utilize em lugares onde sejam usados produtos com aerossóis ou onde esteja a ser administrado oxigénio. O ar que respira poderia ver-se afetado e provocar-lhe um acidente.
- 7-Mantenha as crianças menores de 12 anos e os animais domésticos afastados do equipamento. Mantenha uma distância de segurança.
- 8-Este equipamento está desenhado para uso doméstico num espaço interior e não para ser utilizado num ambiente comercial ou num espaço exterior.
- 9-Verifique o peso máximo que admite o seu equipamento no manual. Um peso excessivo provocaria um mau funcionamento, que não estaria coberto pela garantia.
- 10-Deve realizar uma lubrificação adequada das partes móveis da sua máquina (alguns parafusos, transmissão por cadeia...). Esta lubrificação deverá ser realizada de maneira periódica, em função do uso de cada pessoa, inclusivamente antes da sua primeira utilização. Os danos causados em qualquer componente da máquina por falta de lubrificação adequada não estarão cobertos pela garantia.
- 10 BIS-TENHA EM CONTA QUE O PEDAL ESQUERDO SE APERTA NO SENTIDO CONTRÁRIO DOS PONTEIROS DO RELÓGIO. SE AO PRINCÍPIO LHE REQUERE MAIS ESFORÇO DO QUE O NORMAL, APLIQUE UM POUCO DE LUBRICANTE NA ROSCA. SE O UTILIZADOR DANIFICA O CONJUNTO DA ROSCA (PEDAL/BIELA), ESTE DANO NÃO SERÁ COBERTO PELA GARANTIA.**
- 11-Use vestuário e calçado adequado. Não vista roupa solta que possa ficar presa.
- 12-Se o seu equipamento funciona com pilhas : Certifique-se de que estas estejam suficientemente carregadas para que o seu display funcione a 100%.
- 13-Se o seu equipamento dispõe de sensor de pulsações, tenha em conta que não é um dispositivo médico. Vários fatores podem afetar a precisão das leituras do ritmo cardíaco. O sensor de pulsações destina-se apenas a auxiliá-lo nos exercícios, determinando as tendências gerais do seu ritmo cardíaco. Existem vários fatores que podem afetar a exatidão da leitura do pulso como o próprio movimento da pessoa.
- 14-Inspeccione e aperte todos os parafusos com frequência, já que, devido à vibração, as porcas e os parafusos tendem a soltar-se. Em caso de que se produza algum dano na máquina por falta de manutenção, este não estará coberto pela garantia.
- 15-Quando termine o seu exercício deixe que os pedais parem lentamente.
- 16-Hidrate-se corretamente antes, durante e depois do treino.
- 17-Se sentir dores ou tonturas durante o exercício: **PARE IMEDIATAMENTE.**
- 18-Deve conservar a embalagem original com todas as sus proteções, manuais e peças durante o período de garantia.
- 19-Os acessórios incluídos em cada produto podem variar de uns modelos para outros.
- 20-Este produto não deve ser depositado em nenhum caso, nos contentores de lixo municipais. Para preservar o meio ambiente, deve ser reciclado após o fim da sua vida útil, segundo o estipulado na legislação em vigor no seu país. Contacte o seu município para conhecer o procedimento.
- 21-Se necessitar de assistência técnica, assessoramento na montagem ou peças, dirija-se à web www.fytter.com, onde encontrará a secção de SERVIÇO AO CLIENTE. Também pode contactar através do email service@fytter.com
- DEVE CONSERVAR O TICKET DE COMPRA PARA ACEDER A ESTE SERVIÇO.**
- GUARDE ESTAS ADVERTÊNCIAS PARA FUTURAS CONSULTAS.**

2. **CUSTOMER CARE / SERVICIO DE ATENCIÓN AL CLIENTE / SERVICE CLIENTS / SERVIZIO CLIENTI / KUNDENDIENST / KLANTENSERVICE / SERVIÇO DE ATENÇÃO AO CLIENTE**

<http://www.fytter.com/>

ENG - CUSTOMER SERVICE
ESP - ATENCIÓN AL CLIENTE
FRA - SERVICE CLIENTS
ITA - SERVIZIO CLIENTI
DEU - KUNDENDIENST
NL - KLANTENSERVICE
POR – ATENÇÃO AO CLIENTE



service@fytter.com

ENG (ENGLISH) Should you need technical assistance or advise with the installation of pieces, visit our website www.fytter.com, where you will find the section **CUSTOMER SERVICE**. You can also get in touch with us by email service@fytter.com.

YOU MUST KEEP THE PURCHASE RECEIPT IN ORDER TO HAVE ACCESS TO THIS SERVICE

SPA (SPANISH) Si necesitase asistencia técnica, asesoramiento en montaje o piezas, acuda a la web www.fytter.com, dónde encontrará el apartado **SERVICIO AL CLIENTE**. También puede ponerse en contacto a través del email service@fytter.com.

DEBE CONSERVAR EL TICKET DE COMPRA PARA ACCEDER A ESTE SERVICIO.

FRA (FRENCH) Si vous avez besoin d'une assistance technique, de conseils concernant le montage ou les pièces, veuillez consulter le site web www.fytter.com, où vous trouverez la section **SERVICE CLIENT**. Vous pouvez également nous contacter par courrier électronique à l'adresse suivante: service@fytter.com.

VEUILLEZ CONSERVER LE TICKET D'ACHAT POUR ACCÉDER À CE SERVICE.

ITA (ITALIAN) Se dovesse necessitare assistenza tecnica, consigli sul montaggio e sui pezzi, consulti la web www.fytter.com, nella quale troverà la sezione **ASSISTENZA CLIENTI**. Può inoltre contattarci attraverso l' e-mail service@fytter.com.

DEVE CONSERVARE LO SCONTRINO PER POTER ACCEDERE A QUESTOE SERVIZIO.

DEU (GERMAN) Wenn Sie technische Hilfe, Beratung bei der Montage oder Ersatzteile benötigen, besuchen Sie unsere Webseite www.fytter.com und wählen Sie die Sektion „**KUNDENSERVICE**“. Gerne können Sie uns auch per Email service@fytter.com erreichen.

DIESE OPTION IST NUR MIT RECHNUNGSBELEG MÖGLICH.

NL (NETHERLANDS) Zoekt u technische hulp, advies of montage van onderdelen, ga dan naar onze website www.fytter.com, waar u het tabblad **KLANTENSERVICE** vindt. U kunt tevens contact opnemen via email: service@fytter.com.

OM VAN DEZE SERVICE GEBRUIK TE KUNNEN MAKEN DIENT U HET AANKOOPBEWIJS TE BEWAREN.

POR (PORTUGUÊS) Se necessitar de assistência técnica, assessoramento na montagem ou peças, dirija-se à web www.fytter.com, onde encontrará a secção de **SERVIÇO AO CLIENTE**. Também pode contactar através do email service@fytter.com

DEVE CONSERVAR O TICKET DE COMPRA PARA ACEDER A ESTE SERVIÇO.

3. WARRANTY / GARANTIA / GARANTIE / GARANZIA / GARANTIE/ GARANCIA / GARANTIA

ENG

(ENGLISH) The guarantee of the equipment or spare parts will cover any lack of conformity of the purchaser at the delivery time. In compliance with this statement, all failures occurred in the guarantee period will be covered up, being these the result of a lack of conformity existing previously as the goods were delivered.

The normal wear and tear of the items, materials and components of the equipments won't be considered a lack of conformity, and neither the following failures or malfunctions:

A) As a result of the normal wear and tear of items, materials or components.

B) As a result of a inappropriate use of itself, bad assembly or due to lack of maintenance instructions advised by the fabricant

C) As a result of a robbery or accident

D) As a result of a introduction of objects between the slots and of animals and animal hair.

Keeping your equipment in a garage, indoor backyard or near the water, under humidity conditions, dust or water, may have an effect on the operation of the equipment, invalidating therefore its guarantee.

The guarantee doesn't cover the damages produced in the equipment or in the electrical installation if the electrical installation of your property doesn't have any earth connection.

In case the user exceeds the maximum weight indicated in the manual, some failure or malfunction can appear and these won't be covered by the guarantee

Damage in a insured equipment, for example, treadmills or paddles (folding system) won't be covered up.

Damage caused by a lack of maintenance (bolts tightening, nuts, lubrication, etc) won't be covered by the guarantee.

Damages produced by taking the equipment from its original packaging won't be covered.

Should the equipment have been used in a exterior place or business environment, for example in gyms, the guarantee won't be implemented.

IN ORDER TO ENFORCE THE GUARANTEE, THE ORIGINAL PURCHASE RECEIPT AS WELL AS THE ORIGINAL PACKAGING, TOGETHER WITH THE INSTRUCTION MANUAL, PROTECTIONS AND ITEMS MUST BE PRESERVED.

SPA

(SPANISH) La garantía del equipo o una pieza de recambio cubre las faltas de conformidad, que existan en el momento de la entrega al comprador.

Conforme a este concepto, estarán cubiertas las averías que se manifiesten dentro del plazo de garantía y tengan su origen en una falta de conformidad que ya existiera en el momento de la entrega.

No se consideran faltas de conformidad el desgaste normal de piezas, materiales o componentes de la máquina. De igual modo, las averías o deficiencias siguientes:

a) Que vengán motivadas por el normal desgaste de piezas, materiales o componentes.

b) Que vengán motivadas por un uso inadecuado del mismo, un mal montaje o por la falta de las operaciones de mantenimiento aconsejadas por el fabricante.

c) Que sean consecuencia de un robo o accidente.

d) Que sean a consecuencia de la introducción de objetos entre las ranuras o de animales y pelos de animales.

En caso de que guarde su aparato en un garaje, patio cubierto o cerca del agua, con presencia de humedad, polvo o agua este puede dañar su aparato afectando a su funcionamiento, invalidando por tanto su garantía.

En caso de que la instalación eléctrica de su vivienda no disponga de toma de tierra, se pueden provocar daños en su aparato o incluso en la propia instalación eléctrica, que no serán cubiertos por la garantía.

En caso de que el usuario supere el peso máximo que admite su aparato según el manual, se puede producir un mal funcionamiento que no será cubierto por la garantía.

En caso de que se produzca algún daño en la máquina sin que esté asegurada, como por ejemplo en las cintas de correr o en los remos (sistema de pliegue) éste no será cubierto por la garantía.

En caso de que se produzca algún daño en la máquina por falta de mantenimiento (apriete de tornillos, tuercas, lubricación, etc) éste no será cubierto por la garantía.

En caso de que se produzca algún daño en el aparato al sacarla de su caja original, estos no serán cubiertos por la garantía.

En caso de que utilice este aparato en un espacio exterior o en un entorno comercial (ej: gimnasios...) no se podrá aplicar la garantía.

PARA HACER EFECTIVA LA GARANTIA, DEBE CONSERVAR EL TICKET DE COMPRA, EMBALAJE ORIGINAL DEL PRODUCTO JUNTO CON EL MANUAL DE USO, PROTECCIONES Y PIEZAS.

FRA

(FRENCH) La garantie relative à l'appareil ou une pièce de rechange couvre les défauts de conformité qui pourraient exister au moment de la livraison à l'acheteur.

À ce titre, les pannes qui pourraient survenir pendant la période de garantie et qui auraient pour origine un défaut de conformité qui existait déjà au moment de la livraison seront couvertes.

L'usure normale des pièces, matériaux ou composants de la machine n'est pas considérée comme un défaut de conformité. De la même manière, les pannes ou déficiences suivantes :

A) Ayant pour origine l'usure normale des pièces, matériaux et composants, un montage incorrect ou pour faute d'entretien selon les conseils du fabriquant.

B) Ayant pour origine un usage inapproprié de l'appareil ou la non-réalisation des opérations d'entretien conseillées par le fabricant.

C) Si elles sont la conséquence d'un vol ou d'un accident.

D) Si elles sont la conséquence l'introduction d'objets entre les fentes et d'animaux et de poils d'animaux.

Si vous rangez votre appareil dans un garage, une cour couverte ou près de l'eau, en présence d'humidité, de poussière ou d'eau, cela peut l'endommager et affecter son fonctionnement, et sa garantie deviendra par conséquent invalide.

Si l'installation électrique de votre logement ne dispose pas de prise de terre, cela pourrait endommager votre appareil, voire l'installation électrique elle-même, ce qui ne sera pas couvert par la garantie.

Dans le cas où le poids de l'utilisateur excéderait le poids maximum admis par votre appareil conformément au manuel, un dysfonctionnement pourrait se produire, lequel ne sera pas couvert par la garantie.

Tout dommage sur la machine qui surviendrait alors que celle-ci n'est pas assurée, par exemple sur les tapis de course ou sur les rameurs (système de pliage), ne sera pas couvert par la garantie.

Tout dommage sur la machine en raison d'un manque d'entretien (serrage de vis, d'écrous, lubrification, etc.), ne sera pas couvert par la garantie.

Tout dommage qui se produirait sur l'appareil en le sortant de son carton d'origine, ne sera pas couvert par la garantie.

En cas d'utilisation de cet appareil dans un espace extérieur ou dans un environnement commercial (par exemple des gymnases...) la garantie ne sera pas applicable.

POUR QUE LA GARANTIE SOIT EFFECTIVE, LE TICKET D'ACHAT DOIT ETRE CONSERVE, AINSI QUE L'EMBALLAGE D'ORIGINE DU PRODUIT ET LE MANUEL D'UTILISATION, LES PROTECTIONS ET LES PIECES.

ITA

(ITALIAN) La garanzia della macchina o di una ricambio copre i difetti esistenti nel momento della consegna all'acquirente.

In conformità a tale principio, saranno coperte le avarie che si manifestino all'interno dei termini di garanzia originate da difetti esistenti nel momento della consegna.

Non vengono considerati difetti la normale usura dei pezzi, dei materiali o dei componenti della macchina. Così come le avarie o i difetti seguenti :

A) Causati dalla normale usura dei pezzi dei materiali o dei componenti.

B) Dovuti ad un un uso non adeguato dell'apparecchio, installazione non corretta o ad omissioni nelle operazioni di manutenzione consigliate dal costruttore.

C) Che siano conseguenza di un furto o di un incidente.

D) Che siano conseguenza di l'introduzione di oggetti tra le scanalature e di animali e peli.

Nel caso in cui l'apparecchio venga riposto in un garage, in una terrazza coperta o vicino all'acqua, in presenza di umidità. Polvere o acqua possono danneggiare l'apparecchio e comprometterne il funzionamento, annullandone la garanzia.

Nel caso in cui la il circuito elettrico del suo domicilio non sia provvisto di messa a terra, potrebbero verificarsi danni all'apparecchio o al circuito stesso, i quali non saranno coperti dalla garanzia.

Nel caso in cui l'utente superi il peso massimo ammesso dall'apparecchio secondo le indicazioni del manuale, potrebbe avere luogo un mal funzionamento che non sarà coperto dalla garanzia.

Nel caso in cui si produca qualsiasi danno alla macchina senza averla assicurata, per esempio ai nastri per la corsa o nei remi (sistema di piega) quest'ultimo non sarà coperto dalla garanzia.

Nel caso in cui si produca qualsiasi danno alla macchina per omissione di manutenzione (serraggio delle viti, bulloni, lubrificazione, ecc) quest'ultimo non sarà coperto dalla garanzia.

Nel caso in cui si produca qualsiasi danno all'apparecchio al momento dell'estrazione dalla sua cassa originale, questi non saranno coperti dalla garanzia.

Nel caso in cui si utilizzi questo apparecchio in uno spazio esterno o in un locale commerciale (es. Palestre...) non si applicherà la garanzia.

PERCHE LA GARANZIA SIA VALIDA, E NECESSARIO CONSERVARE LO SCONTRINO D'ACQUISTO, L'IMBALLAGGIO ORIGINALE DEL PRODOTTO INSIEME AL MANUALE D'USO, PROTEZIONI E PEZZI.

DEU

(GERMAN) Die Garantie und das Wiederrufsrecht eines Geräts oder von Ersatzteilen beginnt mit der Zeitpunkt der Lieferung.

Gemäß dieses Konzepts werden alle Garantiefälle gewährleistet.

Die Garantie umfasst weder der gebrauchsblichen Abnutzung der Komponenten noch einen der folgenden Fälle:

a) Gebrauchsbliche Abnutzung der von Teilen, Materialien oder Komponenten, schlechte Montage.

b) Folge eines Missbrauchs oder nicht korrekter Wartung.

c) Folge eines Diebstahls oder Unfalls.

d) Folge eines Einführung von Gegenständen zwischen den Schlitzen und von Tieren und Tierhaaren.

Die Lagerung Ihres Geräts in einer Garage, einem überdachten Innenhof, oder in der Nähe vom Wasser, Staub oder Feuchtigkeit könnte den Betrieb des Geräts schaden, wodurch die Garantie verfällt.

Wenn die Elektroinstallation Ihrer Wohnung über keine Erdung verfügt, können verschiedene Schäden in Ihrem Gerät oder auch in der Elektroinstallation auftreten, welche nicht durch die Garantie gedeckt werden.

Falls der Benutzer das zugelassene Höchstgewicht überschreitet, werden die daraus entstandenen Schäden nicht durch die Garantie gedeckt.

Störungen, die bei einer nicht versicherten Maschine auftreten, z.B. Laufbänder oder Ruder (Faltsystem) werden nicht durch die Garantie gedeckt.

Schäden, die aufgrund einer schlechten Wartung entstanden sind (Mutter- und Schraubenbefestigung, Schmierung) werden nicht durch die Garantie gedeckt.

Schäden, die beim Entpacken aus der Originalverpackung auftreten werden nicht durch die Garantie gedeckt.

Wenn Sie das Gerät im Freien oder für kommerziellen Gebrauch (z.B. im Studio) benutzen, entfällt die Garantie.

UM DIE GARANTIE IN ANSPRUCH ZU NEHMEN, IST ES NOTWENDIG DEN RECHNUNGSBELEG UND DIE ORIGINALVERPACKUNG ZUSAMMEN MIT DEM HANDBUCH AUFZUBEWAHREN

NL

(NETHERLANDS) De garantie op het toestel en de vervangingsonderdelen dekt de gebreken die op het moment van levering aan de koper aanwezig zijn.

Overeenkomstig dit uitgangspunt zijn gedekt de schaden die binnen de garantietermijn manifest worden en die hun oorzaak hebben in een gebrek dat al op het moment van levering aanwezig was.

Onder gebreken wordt niet verstaan de normale slijtage van onderdelen, materialen en componenten van de machine. Evenmin worden hieronder verstaan de volgende schaden en tekortkomingen:

A) Als gevolg van de normale slijtage van onderdelen, materialen en componenten of slechte montage.

B) Als gevolg van een onjuist gebruik van het toestel of van tekortschietend onderhoud conform de adviezen van de fabrikant.

B) Welke het gevolg zijn van diefstal of ongeluk.

D) Welke het introductie van objecten tussen de sleuven en van dieren en dierlijke haren

Indien u het toestel in een garage, overdekte binnenplaats of in de buurt bij water bewaart, kan de aanwezigheid van vocht, stof of water het toestel beschadigen en daarmee zijn werking aantasten. Hiermee vervalt de garantie.

Indien de elektrische installatie van uw huis niet over een aardleiding beschikt, kunnen uw toestel alsook de elektrische installatie schade oplopen. Deze valt niet onder de garantie.

Indien de gebruiker het maximale gewicht overschrijdt zoals beschreven in de handleiding, kan de werking ervan verminderen. Dit valt niet onder de garantie.

Schade die zich voordoet in de machine zonder dat deze is verzekerd, valt niet onder de garantie. Dit geldt bijvoorbeeld voor de loopbanden en de riemen (opvouwsysteem).

Schade die zich voordoet in de machine als gevolg van tekortschietend onderhoud (aandraaien van moeren en schroeven, smeren, etc.), valt niet onder de garantie.

Schade die zich voordoet aan het toestel bij het uit de originele verpakking halen, valt niet onder de garantie.

Indien u dit toestel gebruikt in een buitenruimte of commerciële omgeving (bv: de gym...), is de garantie niet toepasbaar.

OM UW GARANTIE TE KUNNEN EFFECTUEREN DIENT U HET AANKOOPBEWIJS TE BEWAAREN, ALSMEDE DE ORIGINELE PRODUCTVERPAKKING INCLUSIEF DE HANDLEIDING, BESCHERMINGSMATERIAAL EN LOSSE ONDERDELEN.

POR

(PORTUGUÊS) A garantia do equipamento ou de uma peça de reposição cobre as faltas de conformidade, que existam no momento da entrega ao comprador.

De acordo com este conceito, estarão cobertas as avarias que se manifestem dentro do prazo de garantia e tenham a sua origem numa falta de conformidade que já existisse no momento da entrega.

Não se consideram faltas de conformidade o desgaste normal das peças, materiais ou componentes da máquina. De igual modo, não são consideradas as avarias ou deficiências seguintes:

a) Que sejam motivadas pelo normal desgaste das peças, materiais ou componentes.

b) Que sejam motivadas pelo uso inadequado do mesmo ou por falta das operações de manutenção aconselhadas pelo fabricante.

c) Que sejam consequência de roubo ou acidente.

d) Que sejam consequência da introdução de objetos, animais ou pelos de animais nos orifícios do equipamento.

No caso de que guarde o seu equipamento numa garagem, pátio coberto ou próximo de água, com presença de humidade, pó ou água, estes podem danificar o seu equipamento, afetando o seu funcionamento e portanto, invalidando a sua garantia.

No caso de que a instalação elétrica da sua vivenda não esteja ligada a um circuito de terra, pode originar danos no seu equipamento, inclusivamente na própria instalação elétrica que não estarão cobertos pela garantia.

No caso de que o utilizador supere o peso máximo admissível pelo seu equipamento segundo o manual, pode produzir um mau funcionamento que não estará coberto pela garantia.

No caso de que se produza algum dano na máquina sem que esta esteja assegurada, como pode ser o caso, nos tapetes rolantes ou nos remos (sistema de dobragem) este não estará coberto pela garantia.

No caso de que se produza algum dano na máquina por falta de manutenção (aperto de parafusos, porcas, lubrificação, etc) este não estará coberto pela garantia.


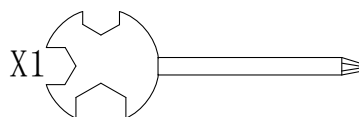
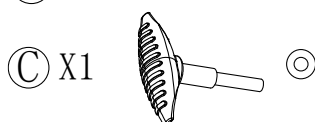
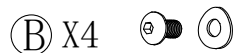
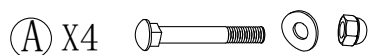
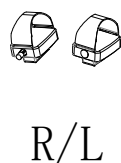
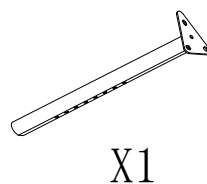
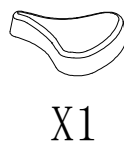
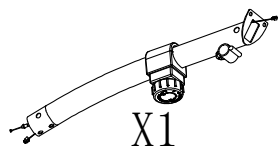
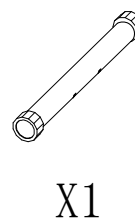
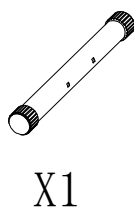
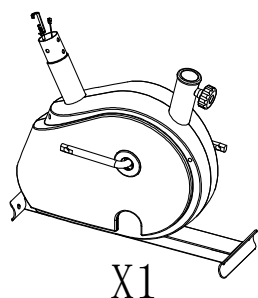
No caso de que se produza algum dano no equipamento ao retirá-lo da sua caixa original, este não estará coberto pela garantia.

Caso utilize este equipamento num espaço exterior ou num ambiente comercial (ex: ginásios...) não se poderá aplicar a garantia.

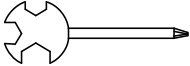
Para tornar efetiva a garantia, deve guardar o ticket de compra, embalagem original do produto juntamente com o manual de uso, proteções e peças.

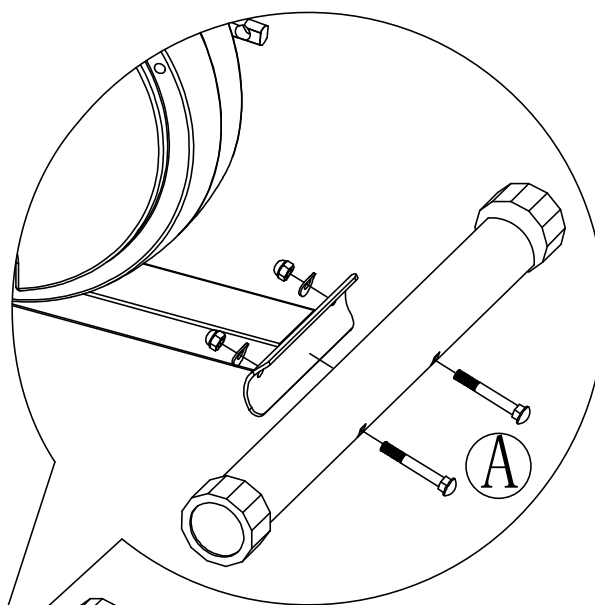
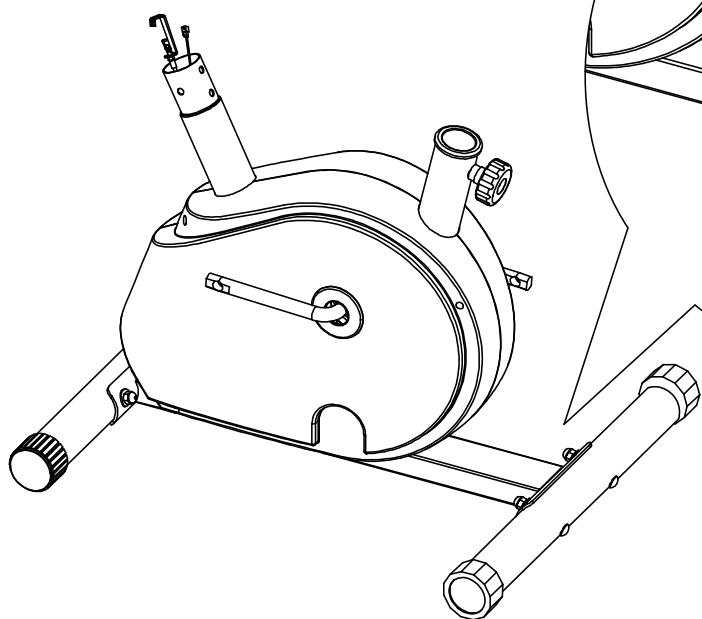
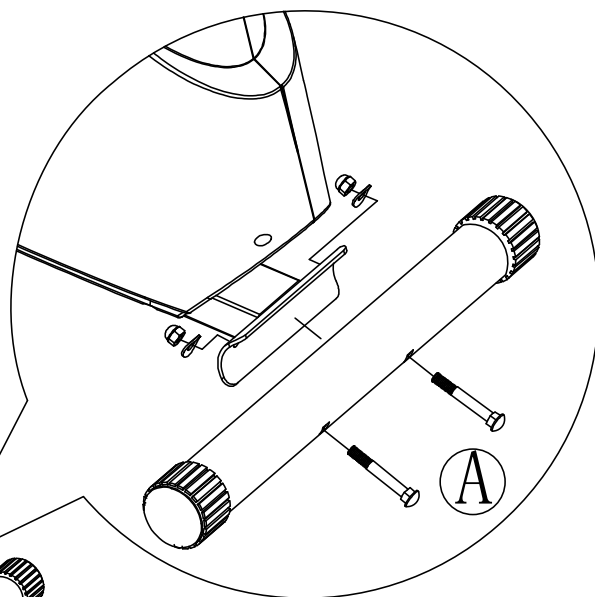
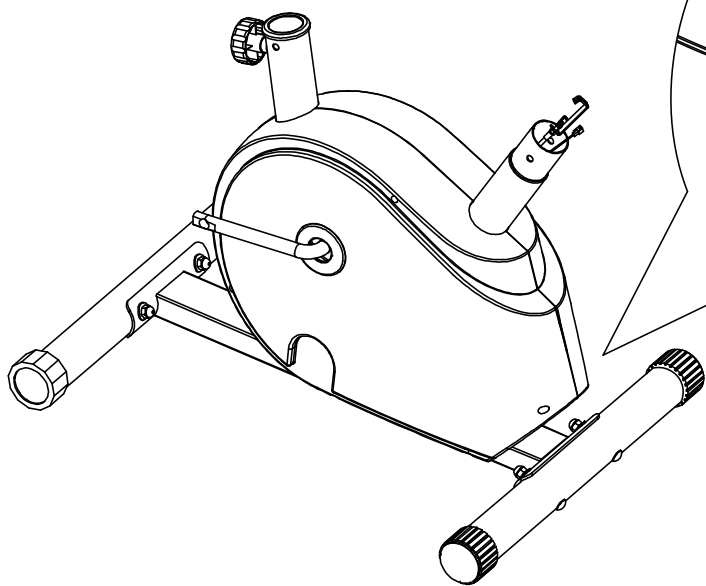
4. ASSEMBLY / MONTAJE / ASSEMBLAGE / MONTAGGIO / MONTAGE / MONTAGE / MONTAGEM

ENG Assembly requires two persons.
 SPA Para el montaje se necesitan dos personas.
 FRA L'assemblage requiert deux personnes.
 ITA Il montaggio deve essere eseguito da almeno due persone.
 DEU Zur Montage braucht man zwei Personen.
 NL Montage moet door twee personen worden uitgevoerd.
 POR Para a montagem são necessárias duas pessoas.

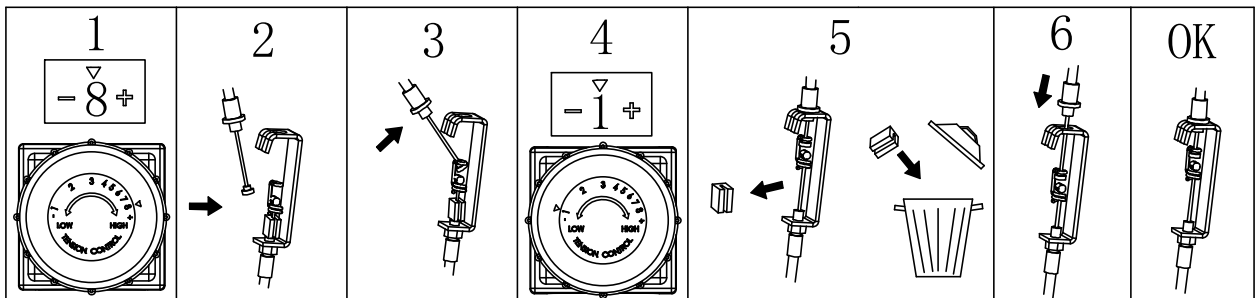
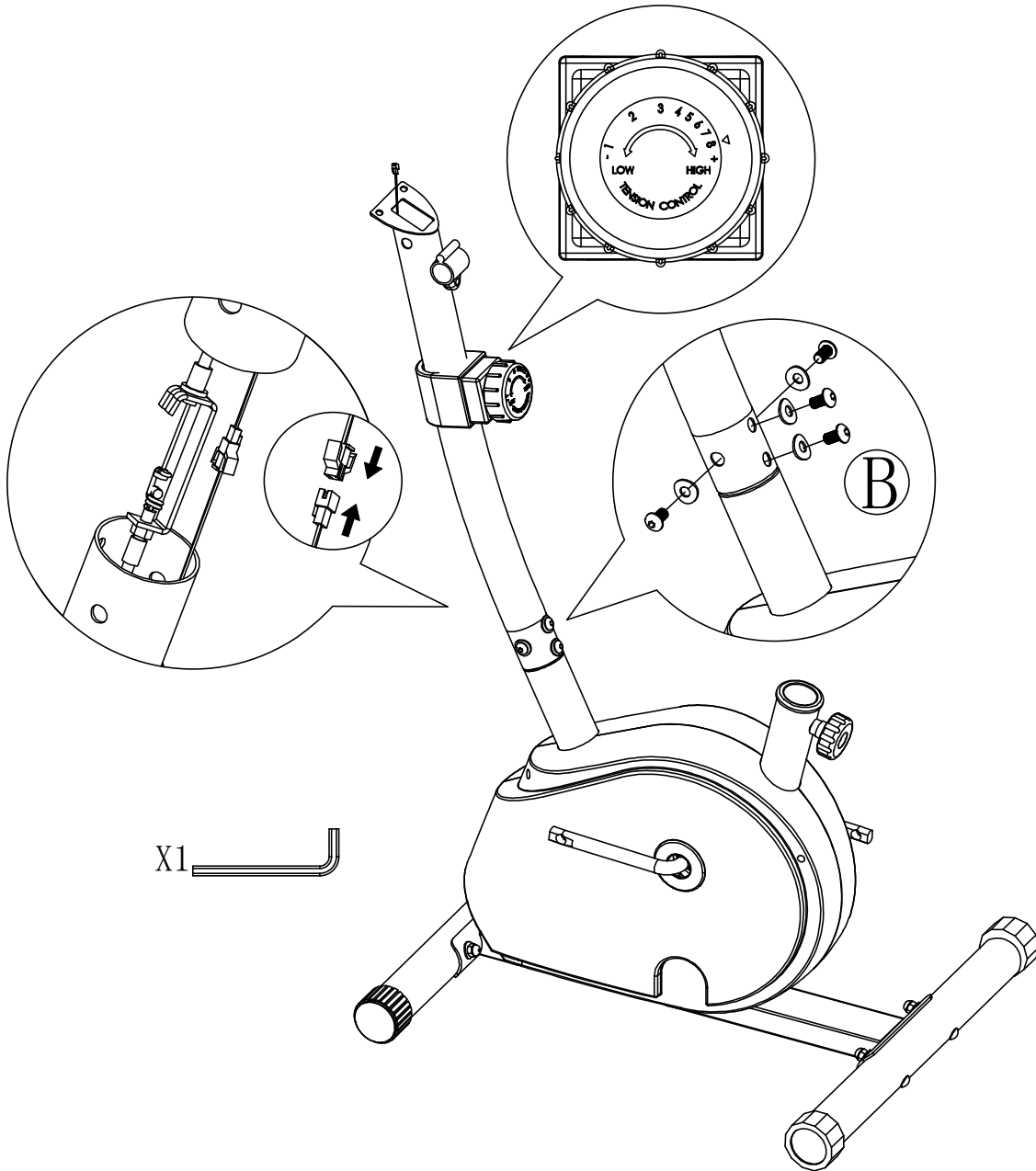



Step 1-

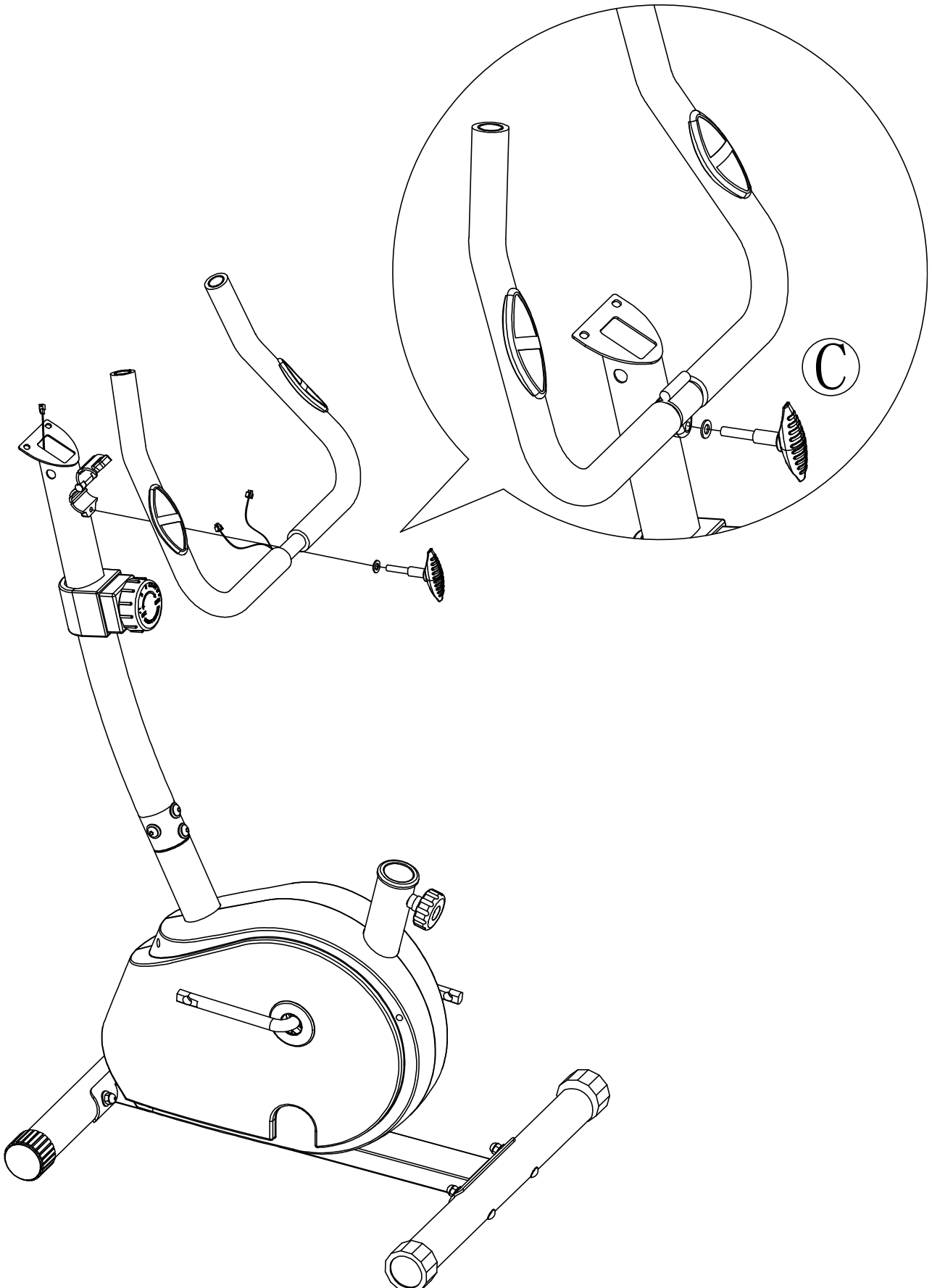
X1 



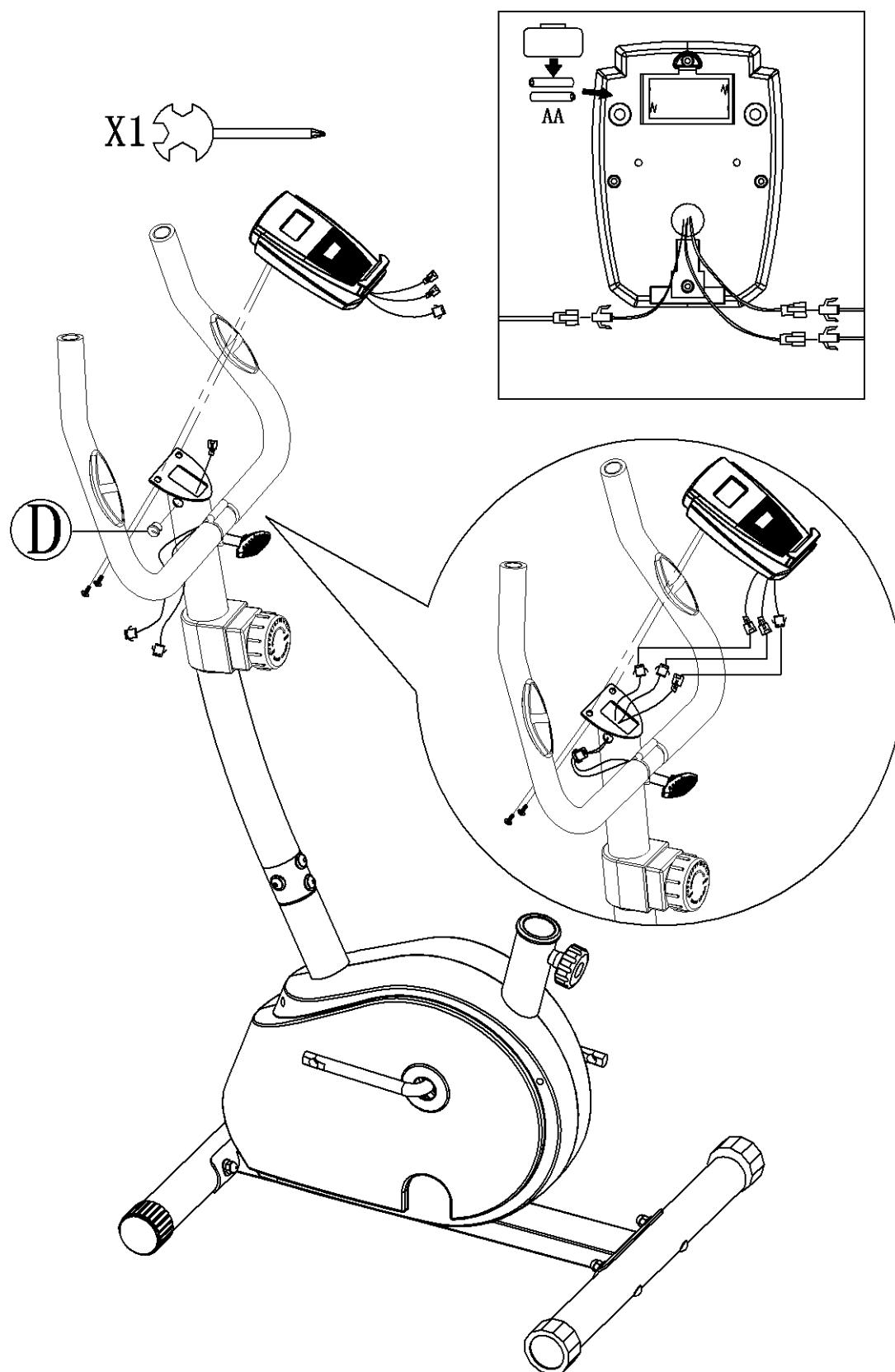
Step 2-



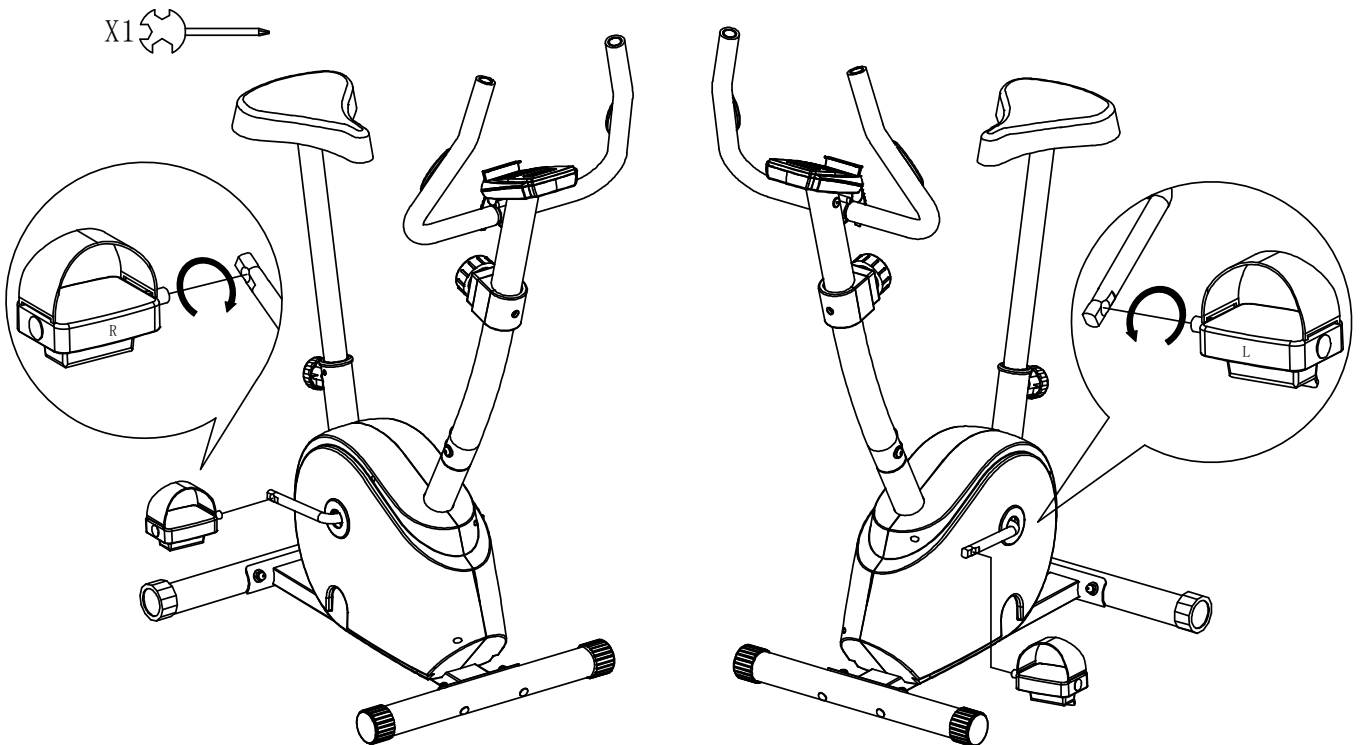
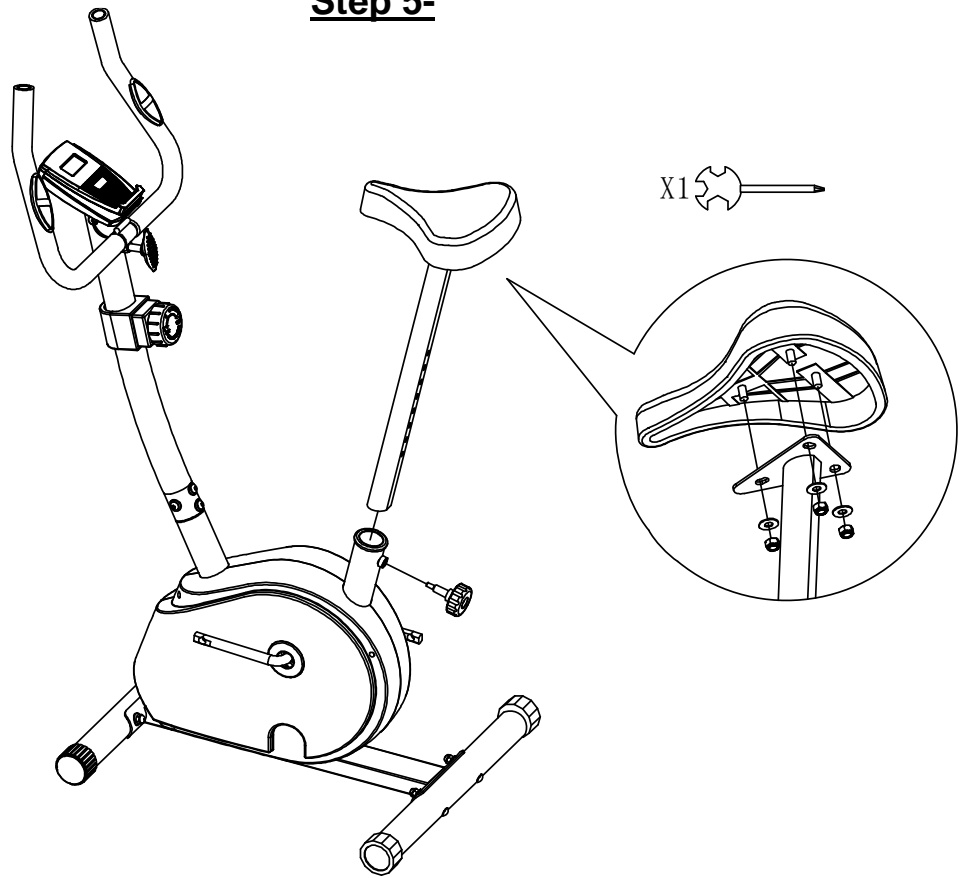
Step 3-



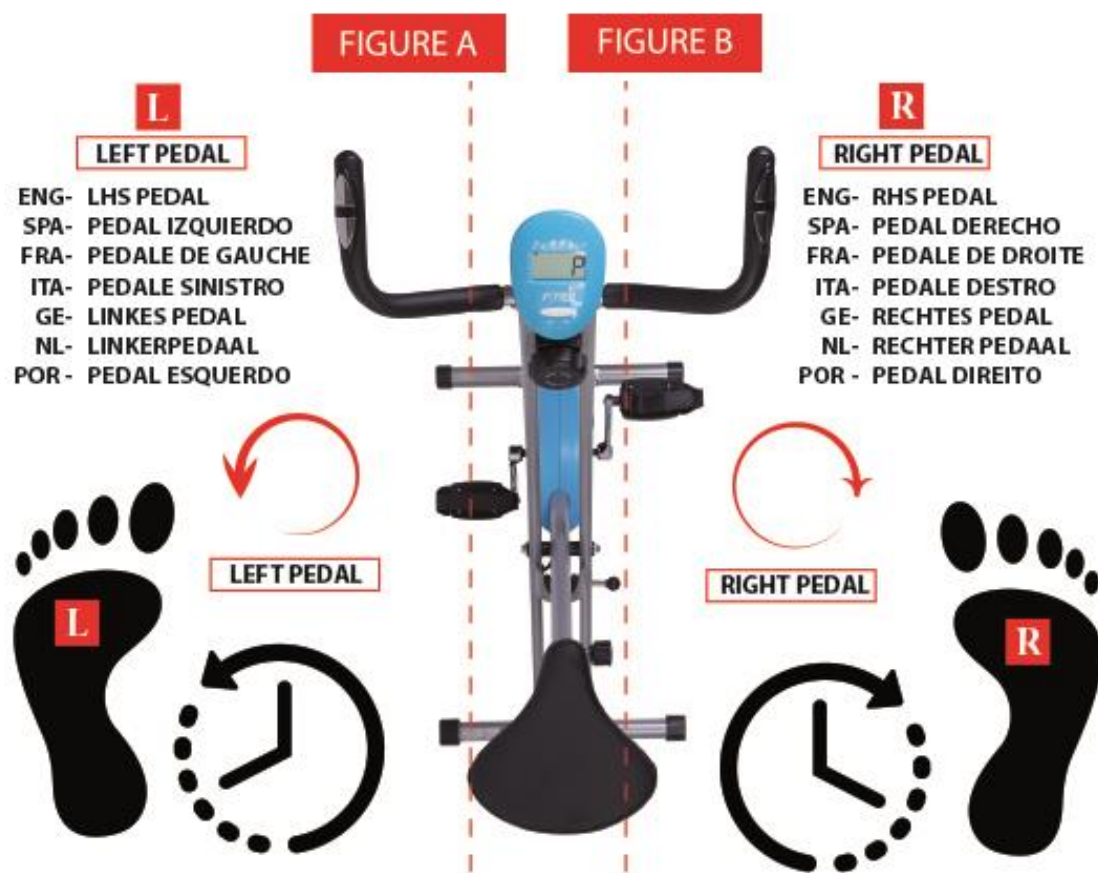
Step 4-



Step 5-



FITTING OF PEDALS/ MONTAR LOS PEDALES / MONTAGE DES PEDALES / MONTAGGIO DEI PEDALI / ANBAU DER PEDALE / MONTAGE VAN DE PEDALEN / MONTAR OS PEDAIS



ENG- LHS pedal: The LHS pedal is identified by letter L marked on its pin. For mounting the pedal, screw on the pin anticlockwise (Fig. A).

SPA- Pedal izquierdo: El pedal izquierdo viene marcado en su eje con la letra L. Atornillar el eje en el sentido contrario al de las manecillas del reloj (Fig. A).

FRA- Pédale de gauche: La pédale de gauche est marquée sur son axe de la lettre L. Visser l'axe dans le sens contraire des aiguilles d'une montre (Fig. A).

ITA- Pedale sinistro: Il pedale sinistro è contrassegnato sull'asse dalla lettera L. Avvitare l'asse centrale in senso antiorario (Fig. A).

GE-Linkes Pedal: Das linke Pedal ist an seiner Achse mit dem Buchstaben L gekennzeichnet. Achse entgegen dem Uhrzeigersinn festschrauben (Abb. A).

NL- linkerpedaal: Het linkerpedaal is aangegeven op zijn as met de letter L. Schroef de as in de tegenovergestelde richting rechtsom (Fig. A).

POR- Pedal esquerdo: O pedal esquerdo vem marcado no seu eixo com a letra L. Aparafusar o eixo em sentido contrário aos ponteiros do relógio (Fig. A).

ENG- RHS pedal: The RHS pedal is identified by letter R marked on its pin. For mounting the pedal, screw on the pin clockwise (Fig. B).

SPA- Pedal derecho: El pedal derecho viene marcado en su eje con la letra R. Atornillar el eje en el sentido de las manecillas del reloj (Fig. B).

FRA- Pédale de droite: La pédale de droite est marquée sur son axe de la lettre R. Visser l'axe dans le sens des aiguilles d'une montre (Fig. B).

ITA- Pedale destro: il pedale destro è contrassegnato nel suo asse dalla lettera R. Avvitare l'asse centrale in senso orario (Fig. B).

GE-Rechtes Pedal: Das rechte Pedal ist an seiner Achse mit dem Buchstaben R gekennzeichnet. Achse im Uhrzeigersinn festschrauben (Abb. B).

NL- Rechter pedaal: De rechter pedaal is gemarkeerd om zijn as met de letter R. Schroefas richting naar rechts (fig. B).

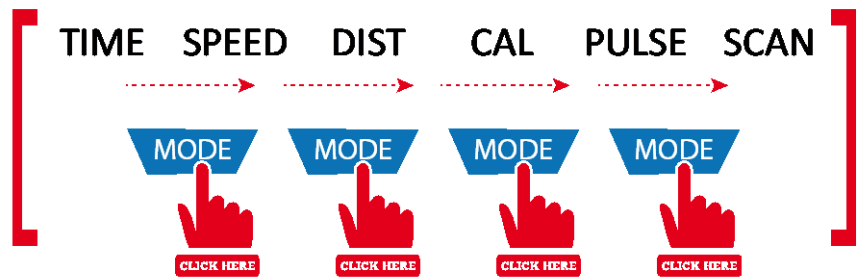
POR- Pedal direito: O pedal direito vem marcado no seu eixo com a letra R. Aparafusar o eixo no sentido dos ponteiros do relógio (Fig. B).

5. COMPUTER / ORDENADOR / ORDINATEUR/ COMPUTER/ KOMPUTER /
BEDIENINGSPANEEL / COMPUTADOR



TIME	00:00 – 99:59 MIN
SPEED	0 – 999.9 KM/H
DIST	0.0 – 999.99 KM
CAL	0.0 – 999.9 KCAL
SCAN	TMR–SPD–DST–CAL–PULSE

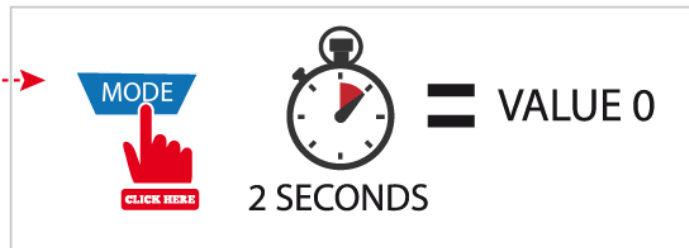
FUNCTIONS



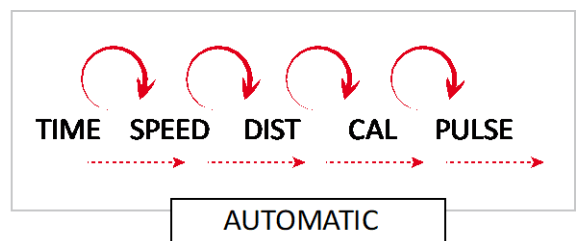
(ENG) PRESS THE KEY FOR 3-4 SECONDS	ENG.	SELECT ALL FUNCTIONS.
(ESP) PRESIONA LA TECLA 3-4 SEGUNDOS	ESP.	SELECCIONA LAS FUNCIONES.
(FR) APPUYEZ SUR LA TOUCHE PENDANT 3-4 SECONDES	FRA.	SELECTIONNE LES FONCTIONS.
(IT) PREMERE IL TASTO PER 3-4 SECONDI	ITA.	SELEZIONA FUNZIONI.
(DE) DRÜCKEN SIE DIE TASTE FÜR 3-4 SEKUNDEN	GE.	FUNKTIONEN WÄHLEN
(NL) DRUK OP DE TOETS VOOR 3-4 SECONDEN	NL.	SELECTEERT FUNCTIES.
(POR) PRIMA A TECLA 3-4 SEGUNDOS	POR.	SELECCIONE AS FUNÇÕES




RESET

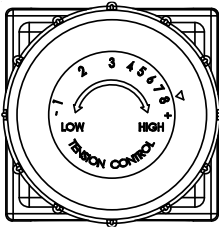


SCAN



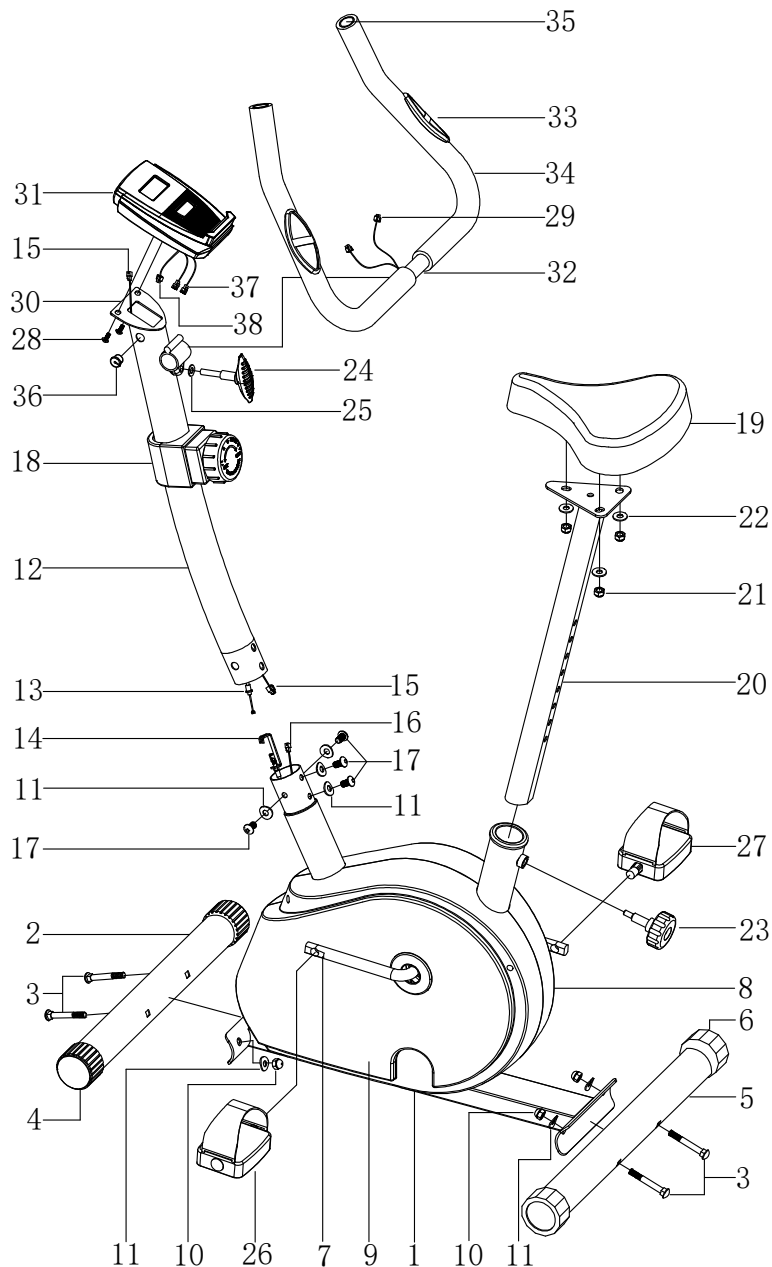
AUTO ON	PRESS THE KEY OR START EXERCISE		AUTOMATIC SHUTDOWN
	PRESIONA LA TECLA O EMPIEZA EL EJERCICIO		APAGADO AUTOMÁTICO
	APPUYEZ SUR LA TOUCHE OU COMMENCEZ L'EXERCICE		ARRÊT AUTOMATIQUE
	PREMERE IL TASTO O INIZIARE L'ALLENAMENTO		SPEGNIMENTO AUTOMATICO
	DRÜCKEN SIE DIE TASTE OF BEGINNEN MET TRAINEN		AUTOMATISCHE ABSCHALTUNG
	DRUK OP DE TOETS ODER MIT DEM TRAINING BEGINNEN		AUTOMATISCHE UITSCHAKELING
	PRIMA A TECLA OU COMEÇA O EXERCÍCIO		APAGADO AUTOMÁTICO
			AUTO OFF (4 MIN.)

RESISTANCE REGULATION/REGULACION DE LA RESISTENCIA/REGLAGE DE LA RESISTANCE/ REGULAZIONE DE LA RESISTENZA/ WIDERTANDSSTUFEN /AANPASSING VAN DE WEERSTAND/ REGULAÇÃO DA RESISTÊNCIA



MANUAL	ENG.	Resistance regulation (8 levels)
MANUAL	ESP.	Regulacion de la resistencia (8 niveles)
MANUEL	FRA.	Réglage de la résistance (8 niveaux)
MANUALE	ITA.	Regolazione de la resistenza (8 livelli)
MANUAL	GE.	Widertandsstufen (8 Stufen)
MANUAL	NL.	Aanpassing van de weerstand (8 niveaus)
MANUAL	POR.	Regulação da resistência (8 níveis)

6. PARTS LIST / LISTA PIEZAS / LISTE PIÈCES /ELENCO PARTI / STÜCKLISTE / LIJST MET ONDERDELEN / LISTA DE PEÇAS



no	name	qty
1	Main frame	1
2	Front stabilizer	1
3	Carriage bolt (M8*60)	4
4	End cap	2
5	Rear stabilizer	1
6	Rear end cap (Angle adjustable)	2
7	Crank arm (L+R)	1
8	Chain cover (right)	1
9	Chain cover (left)	1
10	Domed nut(MB)	4
11	Curved washer(Ø8)	8
12	Front post	1
13	Upper cable wire	1
14	Lower cable hook	1
15	Upper sensor wire	1
16	Lower sensor wire	1
17	Allen key bolt (M8×15)	4
18	Tension control knob	1
19	Seat	1

No.	name	qty
20	Seat post	1
21	Lock nut (M8)	3
22	Washer (Ø8)	3
23	Adjustment knob	1
24	Handlebar knob (M8)	1
25	Washer(Ø8×Ø16)	1
26	Pedal (left)	1
27	Pedal (right)	1
28	Fixing screw (M5×10)	2
29	Pulse plug wire	2
30	Computer bracket	1
31	Computer	1
32	Handle bar	1
33	Pulse sensor	2
34	Foam grip	2
35	Round end cap	2
36	Plug	1
37	Pulse sensor wire on computer	2
38	Computer sensor wire	1

7. PERIODIC MAINTENANCE / MANTENIMIENTO PERIÓDICO / ENTRETIENS PÉRIODIQUES / MANUTENZIONE PERIODICA / REGELMÄßIGE WARTUNG / PERIODIEK ONDERHOUD / MANUTENÇÃO PERIÓDICA

ENG

(ENGLISH) REGULAR MAINTENANCE:

- **STORAGE:** Keep your equipment in a enclosed place, away from dust or humidity. Don't store it neither in a garage or in a indoor backyard, or near the water.
- Humidity, dust and water could damage it and have an effect on its functioning.
- **BATTERY:** Encsure that the battery is loaded.
- **SCREWS AND CONNECTING CABLES:** Supervise and tighten the screws on a regular basis, because due to the vibration the screws and nuts tend to loosen.
- **CLEANING::** Don't use abrasive products. A damp cloth is enough.
- **LEVELING:** Please use the leveling wheels in case your unit has ones in order to avoid vibrations and therefore a malcfuction.
- **LUBRICATION:** The mobile parts of the machine some screws, transmission...) must be properly lubricated. This lubrication must be done on a regular basis and according to its use, even before the first use. Remember that the left pedal must be tightened counter clockwise. Should it be quite hard in the beginning, apply some lubricant to the thread to avoid its damage (pedal/rod).
- **KEEP THESE MAINTENANCE ADVISES FOR FUTURE REFERENCES.**

SPA

(SPANISH) MANTENIMIENTO PERIÓDICO:

- **ALMACENAJE:** Guarde su aparato en un lugar cerrado, lejos del polvo o de la humedad. No lo guarde en un garaje o en un patio cubierto o cerca del agua. La humedad, el polvo y el agua podrían dañarlo y verse afectado su funcionamiento.
- **BATERÍAS:** Asegúrese de que su carga sea la correcta.
- **TORNILLERÍA y CABLES DE CONEXIÓN:** Inspeccione y apriete todos los tornillos con regularidad, ya que debido a la vibración, las tuercas y tornillos tienden a aflojarse.
- **LIMPIEZA:** No utilice productos abrasivos. Un trapo humedecido será suficiente.
- **NIVELACIÓN:** Si su aparato dispone de ruedas de nivelación regúlelas para evitar vibraciones y por lo tanto un mal funcionamiento.
- **LUBRICACIÓN:** Debe realizar una lubricación adecuada de las partes móviles de su máquina (cierta tornillería, transmisión ...) Está lubricación debe realizarse de manera periódica en función del uso de cada persona, incluso antes de su primer uso. Tenga en cuenta que el pedal izquierdo se aprieta en el sentido contrario a las agujas del reloj. Si al principio le cuesta más esfuerzo de lo normal, aplique un poco de lubricante en la rosca para evitar que se dañe el fileteado de la rosca (pedal y/ biela).
- **GUARDE ESTOS CONSEJOS DE MANTENIMIENTO PARA FUTURAS CONSULTAS.**

FRA

(FRENCH) ENTRETIEN PÉRIODIQUE :

- **STOCKAGE :** Rangez votre appareil dans un lieu fermé, à l'abri de la poussière et de l'humidité. Ne le rangez pas dans un garage ou une cour couverte ou encore près de l'eau. L'humidité, la poussière et l'eau pourraient l'endommager et affecter son fonctionnement.
- **BATTERIES :** Assurez-vous qu'elles sont correctement chargées.
- **VIS ET CÂBLES DE CONNEXION :** Effectuez une inspection et serrez toutes les vis régulièrement, étant donné qu'en raison de la vibration, les écrous et les vis ont tendance à se desserrer.
- **NETTOYAGE :** N'utilisez pas de produits abrasifs. Un chiffon humidifié sera suffisant.
- **MISE À NIVEAU :** Si votre appareil dispose de roulettes de nivelage, réglez-les pour éviter les vibrations et par conséquent, un dysfonctionnement.
- **LUBRIFICATION :** Vous devez effectuer une lubrification appropriée des parties mobiles de votre machine (certaines vis, transmission ...). Cette lubrification doit être réalisée périodiquement, en fonction de l'usage de chaque personne, y compris avant sa première utilisation. Gardez à l'esprit qu'il convient d'appuyer sur la pédale gauche dans le sens inverse des aiguilles d'une montre. Si au début cela vous demande un effort anormal, appliquez un peu de lubrifiant sur la vis pour éviter d'abîmer le filetage (pédale et bielle).
- **CONSERVEZ CES CONSEILS D'ENTRETIEN POUR LES CONSULTER PLUS TARD.**

ITA

(ITALIAN) MANUTENZIONE PERIODICA:

- **STOCCAGGIO:** Riporre l'apparecchio in un luogo chiuso lontano dalla polvere e dalla umidità. Non lo riponga in un garage, in una terrazza coperta o vicino all'acqua. L'umidità, la polvere e l'acqua possono compromettere il suo funzionamento.
- **BATTERIE:** Assicurarsi che la carica sia corretta.
- **VITI E CAVI DI COLLEGAMENTO:** Ispezionare e serrare tutte le viti regolarmente, dal momento che, a causa delle vibrazioni i bulloni e le viti tendono ad allentarsi.
- **PULIZIA:** Non utilizzare prodotti abrasivi. Un panno umido sarà sufficiente.
- **LIVELLAMENTO:** Se il suo apparecchio dispone di ruote di livellamento regolarle per evitare vibrazioni e di conseguenza uno scorretto funzionamento.
- **LUBRIFICAZIONE:** Deve realizzare una lubrificazione adeguata delle parti mobili della sua macchina (alcune viti, trasmissione ...). Questa lubrificazione deve essere realizzata periodicamente in funzione dell'utilizzo di ogni persona, anche anteriormente al primo utilizzo. Tenere presente che il pedale sinistro si avvita in senso antiorario. Se inizialmente richiede uno sforzo maggiore del normale, applicare un po' di lubrificante sul filetto per evitare che si danneggi la filettatura. (pedale e/ biella).
- **CONSERVI QUESTI CONSIGLI MANUTENZIONE PER CONSULTARLI IN FUTURO.**

DEU

(GERMAN) REGELMÄßIGE WARTUNG:

- **LAGERUNG:** Lagern Sie ihr Gerät in einem geschlossenen Raum, fern vom Staub oder Feuchtigkeit. Feuchtigkeit, Staub und Wasser könnten das Gerät schädigen und den Betrieb stören.
- **BATTERIE:** Stellen Sie sicher, dass die Ladung korrekt ist.
- **SCHRAUBEN UND VERBINDUNGSKABEL:** Überprüfen Sie und ziehen Sie regelmäßig alle Muttern und Schrauben fest, da sich diese aufgrund der Vibration lockern können. **REINIGUNG:** Benutzen Sie keine Schleifmittel. Ein feuchter Lappen ist ausreichend.
- **JUSTIERUNG:** Wenn Ihr Gerät über Justierfüße verfügt, sichern Sie sie um Vibrationen zu vermeiden.
- **SCHMIERUNG:** Eine richtige Schmierung in allen beweglichen Teilen Ihres Geräts (Mutter, Schrauben...) muss durchgeführt werden. Die Schmierung muss der Nutzung entsprechend regelmäßig und vor der ersten Nutzung durchgeführt werden. Beachten Sie, dass das linke Pedal entgegen den Uhrzeigersinn gedreht werden muss. Sollte am Anfang schwer fallen, schmieren Sie ein bisschen Öl auf das Gewinde, damit das Pedal und Pleuelstange nicht beschädigt werden.
- **BEHALTEN SIE DIESE WARTUNGSEMPFEHLUNGEN FÜR ZUKÜNFTIGE FÄLLE**

NL

(NETHERLANDS) PERIODIEK ONDERHOUD:

- **OPSLAG:** Bewaar het toestel in een afgesloten ruimte, vrij van stof en vocht. Bewaar het niet in een garage, open binnenplaats of in de buurt van water. Vocht, stof en water kunnen schade veroorzaken, waardoor het apparaat niet goed functioneert. Hiermee vervalt de garantie.
- **BATTERIJEN:** Controleer dat ze voldoende zijn opgeladen.
- **MOEREN EN VERBINDINGSKABELS:** Controleer alle moeren met regelmaat en draai ze vast. Door de trillingen kunnen moeren en bouten losraken.
- **REINIGING:** Gebruik geen bijtende producten. Een vochtige doek is vaak genoeg.
- **VLAKSTELLEN:** Indien uw toestel over stelknoppen beschikt, gebruik deze om vibraties en slecht functioneren tegen te gaan.
- **SMEREN:** De beweegbare onderdelen van uw toestel (bouten...) De smering dient periodiek te geschieden, afhankelijk van het gebruik, en altijd vóór het eerste gebruik. Denk erom dat het linker pedaal tegen de wijzers van de klok in wordt aangedraaid. Kost dit de eerste keer extra moeite, breng dan wat smeermiddel op de moer aan om te voorkomen dat het schroefdraad beschadigt (pedaal en crank).
- **BEWAAR DEZE ONDERHOUDSADVIEZEN OM ZE OP LATER TIJDSTIP TE KUNNEN RAADPLEGEN.**

POR

(PORTUGUÊS) MANUTENÇÃO PERIÓDICA

- **ARMAZENAGEM:** Guarde o seu equipamento num lugar fechado, sem pó nem humidade. Não o guarde numa garagem nem num pátio coberto ou próximo de água. A humidade, o pó e a água podem danificá-lo e afetar o seu funcionamento.

- **BATERIAS:** Certifique-se de que a sua carga seja a correta.
- **PARAFUSOS e CABOS DE LIGAÇÃO:** Inspeção e aperte todos os parafusos com frequência, já que, devido à vibração, as porcas e os parafusos tendem a soltar-se.
- **LIMPEZA:** Não utilize produtos abrasivos. Um pano humedecido será suficiente.
- **NIVELAÇÃO:** Se o seu equipamento dispõe de rodas de nivelção regule-as para evitar vibrações e assim, um mau funcionamento.
- **LUBRIFICAÇÃO:** Deve fazer uma lubrificação adequada das partes móveis da sua máquina (alguns parafusos, transmissão por cadeia...) Esta lubrificação deve ser realizada de forma periódica em função do uso de cada pessoa, inclusivamente antes da primeira utilização. Tenha em conta que o pedal esquerdo se aperta no sentido contrário dos ponteiros do relógio. Se ao princípio lhe require mais esforço do que o normal, aplique um pouco de lubrificante na rosca. Se o utilizador danifica o conjunto da rosca (pedal/biela), este dano não será coberto pela garantia.
- **GUARDE ESTES CONSELHOS DE MANUTENÇÃO PARA FUTURAS CONSULTAS.**

8. RECYCLING INFORMATION / INFORMACIÓN SOBRE RECICLAJE / INFORMATION POUR LE RECYCLAGE / INFORMAZIONI PER IL RICICLO / INFORMATION ZUM PRODUKTRECYCLING / RECYCLING INFORMATIE / INFORMAÇÃO SOBRE RECICLAGEM



ENG (ENGLISH) This product must not be disposed of in municipal waste. To preserve the environment, this product must be recycled after its useful life as required by law.

SPA (SPANISH) Este producto no deberá arrojarse en ningún caso a los cubos de basura municipales. Con el fin de preservar el medio ambiente, este producto deberá reciclarse, una vez concluida su vida útil, según lo estipulado en la legislación vigente.

FRA (FRENCH) Cet appareil ne doit pas être éliminé avec les déchets ménagers. Afin de préserver l' environnement, cet appareil doit être recyclé au terme de sa durée de vie utile comme l' exige la loi.

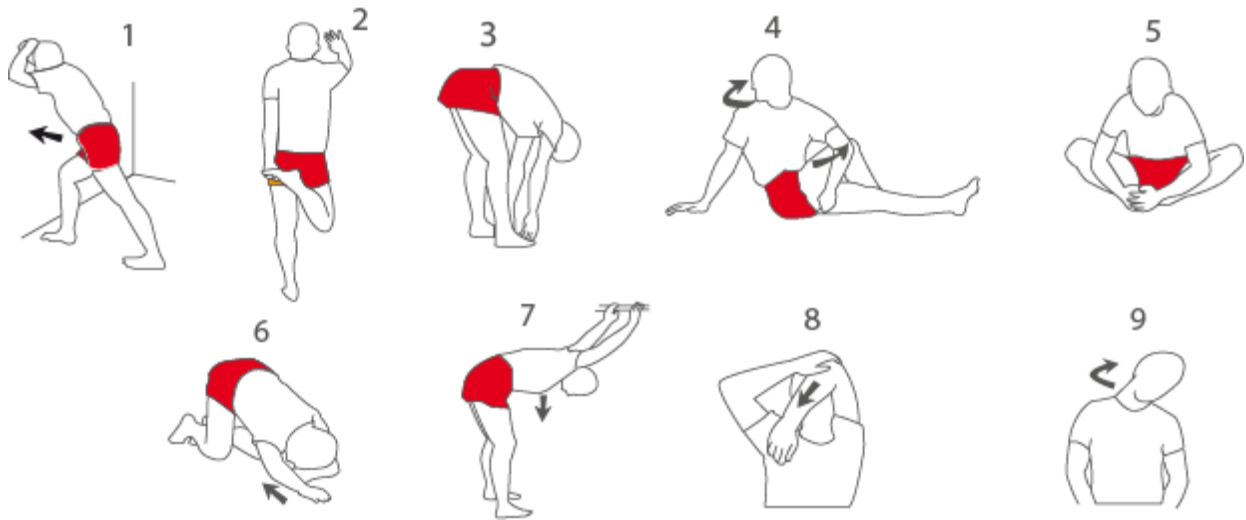
ITA (ITALIAN) Questo prodotto non deve essere smaltito unitamente ai rifiuti urbani. Per non nuocere dell' ambiente, questo prodotto deve essere riciclato al termine del suo utilizzo secondo le modalità previste dalla legge.

DEU (GERMAN) Dieses Produkt darf nicht mit dem normalen Hausmüll entsorgt werden. Gemäß gesetzlicher Bestimmung muss dieses Produkt zur Erhaltung der Umwelt nach der Nutzungsdauer der Wiederverwertung zugeführt werden.

NL (NETHERLANDS) Dit product mag niet bij het gemeentelijk afval worden gegooid. Om het milieu te beschermen, moet dit product volgens de wet worden gerecycleerd aan het einde van de levenscyclus.

POR (PORTUGUESE) Este produto não deve ser depositado em nenhum caso, nos contentores de lixo municipais. Para preservar o meio ambiente, este produto deve ser reciclado após o fim a sua vida útil, segundo o estipulado na legislação em vigor.

9. WORKOUT GUIDELINES / EJERCICIOS DE CALENTAMIENTO / CONSEILS POUR L' ENTRAÎNEMENT / CONSIGLI PER L'ALLENAMENTO / TRAININGSRICHTLINIEN / RICHTLIJNEN VOOR EEN TRAINING / EXERCÍCIOS DE AQUECIMENTO



ENG

(ENGLISH) BEWARE: Before starting to use this or any exercise programmes, consult your doctor. This is specially important for people older than 35 years old, or for people with health problems.

If your equipment is provided with a pulse sensor, you must keep in mind this isn't a medical instrument. Several factors can vary the accuracy of the heart rate interpretations. The pulse sensor is just a help for the work outs, determining the general tendencies of the heart rate.

PROGRAMM WITH WARM UP WORKOUTS:

WARM UP: Start stretching und slightly activating the muscles between 5 and 10 minutes. The warm up will increase your corporal temperature, your heart rate and your blood flow, making you ready for the workouts.

- **WORKOUT FOCUSED ON THE TRAINING AREA:** Do some exercises during 20-30 minutes with your heart rate (don't maintain your heart rate more than 20 minutes during the first weeks of the exercise program). Breath constantly and deeply during the workout (never hold your breath).
- **COOL DOWN:** Finish with stretching exercises during 5-10 minutes. Stretching increases the flexibility of your muscles and help you to avoid injuries after the workouts.

FREQUENCY OF THE WORKOUT: In order to be fit or improve your shape, complete three workout sessions each week, with a rest day between the workouts. After some moths of regular training, you will be able of completing up to five workouts a week.

SPA

(SPANISH)

PRECAUCIÓN: Antes de iniciar este o cualquier programa de ejercicios consulte con su médico. Esto es Especialmente importante para personas de edades superiores a 35 años, o para aquellos que hayan presentado problemas de salud.

Si su aparato dispone de sensor de pulso debe tener en cuenta que no es un dispositivo médico. Varios factores pueden afectar la precisión de las lecturas del ritmo cardíaco. El sensor de pulso está previsto sólo como ayuda para los ejercicios, determinando las tendencias generales de su ritmo cardíaco.

CALENTAMIENTO: Comience estirando y ejercitando ligeramente los músculos entre 5 y 10 minutos. El calentamiento aumentará su temperatura corporal, su frecuencia cardiaca y su circulación, preparándole para los ejercicios.

- **Ejercicio en la Zona de Entrenamiento :** Realice ejercicios durante 20 a 30 minutos con su ritmo cardíaco en su zona de entrenamiento. (Durante las primeras semanas de su programa de ejercicios no mantenga su ritmo cardíaco en su zona de entrenamiento durante más de 20 minutos.) Respire regularmente y profundamente mientras hace ejercicios (nunca contenga la respiración).
- **Relajación :** Termine con estiramientos entre 5 y 10 minutos. El estiramiento aumenta la flexibilidad de sus músculos y le ayuda a evitar problemas posteriores al ejercicio.

FRECUENCIA DE EJERCICIOS : Para mantener o mejorar su forma física, complete tres sesiones de entrenamiento cada semana, con al menos un día de descanso entre sesiones. Tras algunos meses de ejercicio regular, puede completar hasta cinco sesiones de entrenamiento cada semana si lo desea.

FRA

(FRENCH) PRÉCAUTION : Avant de commencer ce programme ou tout autre programme d'exercices, consultez votre médecin. Cela est particulièrement important dans le cas des personnes âgées de plus de 35 ans ou des personnes qui ont connu des problèmes de santé.

Si votre appareil est équipé d'un capteur de pouls, vous devez garder à l'esprit qu'il ne s'agit pas d'un dispositif médical. Divers facteurs peuvent affecter la précision des lectures du rythme cardiaque. Le capteur de pouls est uniquement prévu comme une aide aux exercices, et établit une tendance générale de votre rythme cardiaque.

PROGRAMME D'EXERCICES D'ÉCHAUFFEMENT :

ÉCHAUFFEMENT : Commencez par étirer et solliciter légèrement les muscles, pendant 5 à 10 minutes. L'échauffement fera monter votre température corporelle, votre fréquence cardiaque et votre circulation sanguine, en vous préparant pour les exercices.

- **Exercice dans la Zone d'entraînement:** Réalisez des exercices pendant 20 à 30 minutes, avec votre rythme cardiaque dans votre zone d'entraînement. (Pendant les premières semaines de votre programme d'exercices, ne maintenez pas votre rythme cardiaque dans votre Zone d'entraînement pendant plus de 20 minutes.) Respirez régulièrement et profondément pendant que vous réalisez des exercices (ne retenez jamais votre respiration).
- **Relaxation:** Terminez par des étirements pendant 5 à 10 minutes. L'étirement augmente la souplesse de vos muscles et vous aide à éviter des problèmes après l'exercice.

FREQUENCE DE VOTRE ENTRAÎNEMENT : Pour maintenir ou améliorer votre forme physique, réalisez trois séances d'entraînement par semaine, avec au moins un jour de repos entre chaque séance. Après quelques mois d'exercice régulier, vous pouvez réaliser jusqu'à cinq séances d'entraînement par semaine si vous le souhaitez.

ITA

(ITALIAN) PRECAUZIONI: Consultare un medico prima di cominciare questo o qualsiasi altro programma di esercizi. Questo è specialmente importante per persone di età superiore ai 35 anni o per coloro i quali abbiano sofferto problemi di salute.

Se il suo apparecchio è dotato di sensore per le pulsazioni deve tenere presente che non si tratta di un dispositivo medico. Vari fattori possono influenzare la precisione delle letture del ritmo cardiaco. Il sensore per le pulsazioni è previsto solo come aiuto per gli esercizi, determinando le tendenze generali del suo ritmo cardiaco.

PROGRAMMA DI ESERCIZI DI RISCALDAMENTO:

RISCALDAMENTO: Cominciare stirando ed esercitando leggermente i muscoli da 5 a 10 minuti. Il riscaldamento aumenterà la sua temperatura corporea, la sua frequenza cardiaca e la sua circolazione, preparandola per gli esercizi.

- **Esercizio nella Zona di Allenamento:** Realizzare gli esercizi per 20 o 30 minuti con il ritmo cardiaco nella zona di allenamento. (Durante le prime settimane del programma di esercizi non mantenere il ritmo cardiaco nella zona di allenamento per più di 20 minuti.) Respirare regolarmente e profondamente durante gli esercizi (mai trattenere il respiro)..
- **Rilassamento:** Terminare con stiramenti tra i 5 e i 10 minuti. Lo stiramento aumenta la flessibilità dei muscoli e aiuta ad evitare problemi posteriori all'esercizio.

FRECUENZA DELL'ALLENAMENTO: Per mantenere o migliorare la forma fisica, completare tre sessioni di allenamento alla settimana con almeno un giorno di riposo tra le sessioni. Dopo alcuni mesi di esercizio regolare, può realizzare, se lo desidera, fino a cinque sessioni di allenamento alla settimana.

DEU

(GERMAN) WARNUNG: Besuchen Sie Ihren Arzt vor Nutzung des Geräts.

Das ist besonders wichtig für Leute über 35 Jahre oder für diejenigen welche bereits Gesundheitsprobleme hatten.

Wenn Ihr Gerät über einen Pulssensor verfügt, müssen Sie beachten dass es die Herzfrequenzmessung keine medizintechnische Funktion ist. Viele Faktoren können die Messung Ihrer Herzfrequenz beeinflussen.

Die Messung ihrer Herzfrequenz kann fehlerhaft sein. Der Pulssensor dient nur als Übungshilfe, um Ihre normale Herzfrequenz zu messen.

WORKOUT MIT WARM UP ÜBUNGEN

WARM UP: Dehnen Sie sich und lockern Sie ihre Muskeln 5-10 Minuten. Das Aufwärmen erhöht ihre Temperatur, Herzfrequenz und Blutdruck und macht Sie bereit für die Übungen.

- **Übungen für Ihren Trainingsgebiet:** Führen Sie die Übungen 20 – 30 Minuten lang in Ihrem Trainingsgebiet auf Ihrer Herzfrequenz aus. (Halten Sie die ersten Wochen des Workouts Ihre Herzfrequenz nicht mehr als 20 Minuten). Atmen Sie konstant und tief während der Ausführung der Übungen (nie den Atem anhalten).
- **Spannung:** Beenden Sie Ihr Workout mit Dehnungsübungen 5-10 Minuten. Die Dehnung erhöht die Flexibilität der Muskeln und hilft zur Vermeidung späterer Probleme.

Häufigkeit Ihres Workouts: Um fit zu werden oder die Form zu verbessern, führen Sie drei Workouts pro Woche mit mindestens einem Tag Pause aus. Nach einigen Monaten regelmäßiger Übung werden Sie fähig bis zu fünf Workouts pro Woche zu schaffen.

NL

(NETHERLANDS) WAARSCHUWING: Raadpleeg uw arts vóórdat u aan dit of een ander oefenprogramma begint. Dit is vooral van belang voor personen boven de 35 jaar en/of met gezondheidsproblemen.

Indien uw toestel over een polsmeter beschikt, denk er dan om dat het geen medisch apparaat betreft en dat diverse factoren de nauwkeurigheid van de hartslagmeting kunnen beïnvloeden. De polsmeter is uitsluitend bedoeld ter ondersteuning van uw oefeningen en geeft slechts een gemiddelde waarde van uw hartslag.

WARMING-UP PROGRAMMA:

Opwarmen: Strek en buig uw spieren op kalme wijze gedurende 5 à 10 minuten. Het opwarmen verhoogt uw lichaamstemperatuur, uw hartslagritme en de bloedsomloop. Hiermee bereidt u zich voor op de oefeningen.

- **Oefening op trainingsniveau:** Voer uw oefeningen uit gedurende 20 tot 30 minuten met uw hartslagritme op trainingsniveau. (Tijdens de eerste weken van uw trainingsprogramma dient u het hartslagritme nooit meer dan 20 minuten op trainingsniveau te houden.) Adem diep en regelmatig terwijl u de oefeningen doet (hou nooit de adem in).
- **Ontspannen:** Sluit af met strekoefeningen gedurende 5 à 10 minuten. Het strekken vergroot de flexibiliteit van de spieren en voorkomt dat u na afloop van de oefening last ondervindt.

Oefenfrequentie: Om uw fysieke gesteldheid te verbeteren of op peil te houden dient u wekelijks drie volledige oefensessies af te werken met minstens een dag rust tussen twee sessies. Na enkele maanden van regelmatig oefenen kunt u desgewenst de frequentie opvoeren naar vijf oefensessies per week.

POR

(PORTUGUESE)

PRECAUÇÃO: Consulte o seu médico antes de iniciar qualquer programa de exercícios. Isto é especialmente importante para pessoas com mais de 35 anos ou com problemas de saúde prévios.

Se o seu equipamento dispõe de sensor de pulsações, tenha em conta que não é um dispositivo médico. Vários fatores podem afetar a precisão das leituras do ritmo cardíaco. O sensor de pulsações destina-se apenas a auxiliá-lo nos exercícios, determinando as tendências gerais do seu ritmo cardíaco.

AQUECIMENTO: Comece alongando e exercitando ligeiramente os músculos entre 5 e 10 minutos. O aquecimento aumentará a sua temperatura corporal, a sua frequência cardíaca e a sua circulação, preparando-o para os exercícios.

- **Exercício na Zona de Treino:** Faça 20 a 30 minutos de exercício com os batimentos cardíacos na sua zona de treino. (Durante as primeiras semanas do seu programa de exercícios não mantenha os seus batimentos cardíacos dentro da sua zona de treino mais de 20 minutos). Respire normal e profundamente durante o exercício (não sustenha a respiração).
- **Relaxamento:** Termine com 5 a 10 minutos de alongamentos. Os alongamentos aumentam a flexibilidade dos músculos e ajudam-no a evitar os problemas pós exercício.

FREQUÊNCIA DE EXERCÍCIOS : Para manter ou melhorar a sua forma física, faça três sessões de treino por semana, com pelo menos um dia de descanso entre as sessões. Depois de alguns meses de exercício regular, pode realizar até cinco sessões de treino por semana se assim o pretender.



www.fytter.com





**RECAUTIONS / PRECAUINES / PRÉCAUTIONS / VORSICHTSMASSNAHMEN /
OORZORGSMAATREGELEN / PRECAUÇÕES**

ENG- A correct lubrication of the product with silicon oil or teflon is REALLY IMPORTANT. This lubrication **MUST BE PERFORMED REGULARLY DEPENDING ON EACH PERSON, EVEN BEFORE ITS FIRST USE.**

ESP- Es MUY IMPORTANTE que realice una LUBRICACIÓN adecuada del producto con aceite de silicona o de teflón. **ESTÁ LUBRICACIÓN DEBE REALIZARSE DE MANERA PERIÓDICA EN FUNCIÓN DEL USO DE CADA PERSONA, INCLUSO ANTES DE SU PRIMER USO.**

FRA- IL EST TRÈS IMPORTANT de réaliser une LUBRIFICATION appropriée du produit à l'aide d'huile à base de silicone ou de téflon. **CETTE LUBRIFICATION DEVRA ETRE REALISEE DE FAÇON PERIODIQUE, EN FONCTION DE L'USAGE DE CHAQUE PERSONNE, Y COMPRIS AVANT LA PREMIERE UTILISATION DE L'APPAREIL.**

ITA- É MOLTO IMPORTANTE realizzare una LUBRIFICAZIONE adeguata del prodotto con olio al silicone o al teflon. **QUESTA LUBRIFICAZIONE DEVE ESSERE REALIZZATA PERIODICAMENTE IN FUNZIONE DELL'USO DI OGNI PERSONA, ANCHE PRECEDENTEMENTE AL PRIMO UTILIZZO.**

GE- Die Ausführung einer korrekten SCHMIERUNG des produkt mit Silikonöl oder Teflon ist SEHR WICHTIG. **DIE SCHMIERUNG MUSS VOR DER ERSTEN INBETRIEBNAHME UND JE NACH NUTZUNG DES GERÄTS REGELMÄßIG DURCHGEFÜHRT WERDEN.**

NL- Het is ZEER BELANGRIJK om de artikel te SMEREN met een olie op siliconen- of teflonbasis. **DE SMERING DIENT PERIODIEK TE GESCHIEDEN, AFHANKELIJK VAN HET GEBRUIK, EN ALTIJD VÓÓR HET EERSTE GEBRUIK.**

POR- É MUITO IMPORTANTE realizar uma LUBRIFICAÇÃO adequada do produto com óleo de silicone o de teflón. **ESTA LUBRIFICAÇÃO DEVE SER REALIZADA DE MANEIRA PERIÓDICA EM FUNÇÃO DO USO DE CADA PESSOA, INCLUSIVAMENTE ANTES DA PRIMEIRA**

ENG- **YOU MUST PRESERVE THE ORIGINAL PACKAGING WITH ITS PROTECTIONS, PURCHASE RECEIPT, MANUAL AND COMPONENTS DURING THE GUARANTEE PERIOD**

ESP- **DEBE CONSERVAR EL EMBALAJE ORIGINAL CON TODAS SUS PROTECCIONES, FACTURA DE COMPRA, MANUALES Y PIEZAS DURANTE EL PERIODO DE GARANTÍA**

FRA- **VOUS DEVEZ CONSERVER L'EMBALLAGE ORIGINAL AVEC TOUTES SES PROTECTIONS, LE TICKET D'ACHAT, SES MANUELS ET SES PIECES PENDANT LA PERIODE DE GARANTIE.**

ITA- **DEVE CONSERVARE L'IMBALLAGGIO ORIGINALE CON TUTTE LE PROTEZIONI, LO SCONTRINO, MANUALI E PEZZI DURANTE IL PERIODO DI GARANZIA.**

GE- **DIE ORIGINALVERPACKUNG MIT SCHUTZTEILEN, RECHNUNGSSBELEG, BEDIENUNGSANLEITUNG UND SONSTIGEN TEILEN MÜSSEN IN DER GARANTIEFRIST AUFBEWAHRT WERDEN.**

NL- **U DIENT TIJDENS DE GARANTIEPERIODE DE ORIGINELE VERPAKKING, AANKOOPBEWIJS TE BESCHIKKEN, INCLUSIEF BESCHERMINGSMATERIAAL, HANDLEIDINGEN EN ONDERDELEN TE BEWAREN.**

POR- **DEVE CONSERVAR A EMBALAGEM ORIGINAL COM TODAS AS SUS PROTEÇÕES, FATURA DE COMPRA, MANUAIS E PEÇAS DURANTE O PERÍODO DE GARANTIA.**