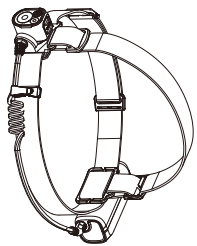


MOH 35 USER MANUAL



MAGICSHINE®

WARNING 注意!

Do Not Look Directly Into Light Beam Or Shine Into Eyes Of Another
本产品亮度极高，请勿直视发光体，以免造成视力损伤

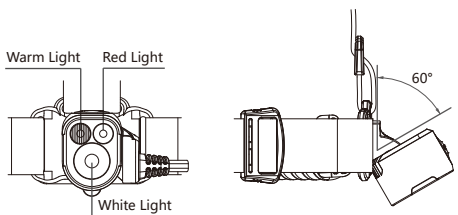


WHAT'S IN 包装内容

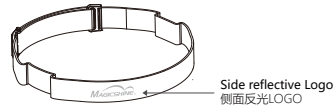


FEATURES 产品优势

- White and red light, 60° angle adjustment.
白光、暖白光、红光三种光源灵活选用，60°照明角度调节



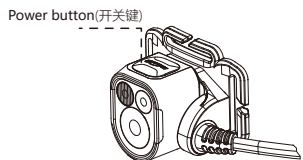
- Strap with reflective function.
具有反光功能的头灯带



- High capacity 4000mAh battery pack, USB-C charging/discharging port.
4000mAh大容量电池包，USB-C 充/放电接口
- Convenient USB-C charging, plug-and-charge feature.
USB-C 充电，即插即充，方便快捷
- IPX6 waterproof rate.
IPX6 级防水

BUTTON FUNCTION 按键操作方式

- Long press the power button 0.5s to turn ON/OFF.
开机方式：长按0.5秒开关键开机/关机

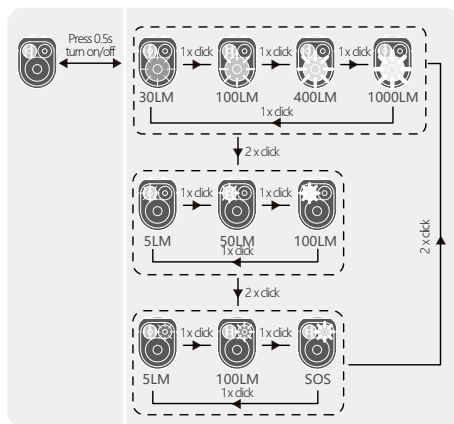


- Mode switching: with the lamp on, double click the power button to switch between white light mode and red light mode.
模式切换：开机状态下，连续双击开关键即可在白灯模式、暖白灯和红灯模式之间切换

- Single click to switch gears in the corresponding mode.
在相应模式下，单击切换档位

MODE OPERATION 灯光模式

Mode memory: the light remains in the output setting it is switched OFF in.
模式记忆功能：打开灯，直接进入上次关闭时的模式

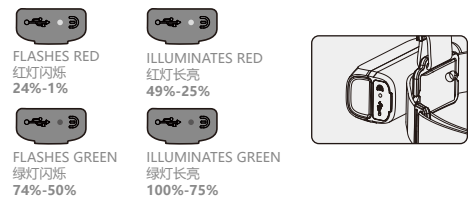


LUMENS/RUN TIME 流明值/续航时间

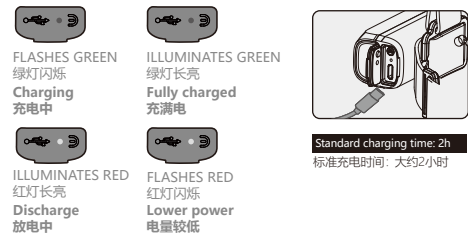
MODE	BRIGHTNESS	LOW	MID	HIGH	TURBO	SOS
	LUMENS	30	100	400	1000	/
	h:min	62:00	13:24	08:12	02:06	/
	LUMENS	5	50	100	/	/
	h:min	240:00	60:00	18:30	/	/
	LUMENS	5	/	100	/	100
	h:min	230:00	/	10:00	/	/

BATTERY INDICATOR 电量显示

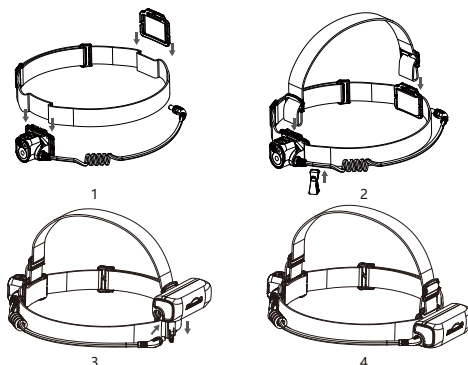
With the lamp off, click power button once to momentarily display battery status (light will shut down automatically after 3 seconds).
关机状态下，单击开关键，指示灯不同颜色代表不同电量，3S后自动关闭



HOW TO CHARGE& DISCHARGE 充电指引



HOW TO ASSEMBLE 安装图解



SPECIFICATION 参数特点



- LED(灯珠): CREE XP-L2 V6 (white light) +XD-16 S2(warm light) +XQ-E(red light)
- Size(尺寸): 53.8x32x40 mm (灯头)
- Weight(重量): 162g (battery included/包含电池包)



EN WARRANTY

The Magicshine lighting system is warranted for 24 months from the date of purchase.
If you register the lighting system on the Magicshine website you will receive a bonus 6 month warranty.
Battery packs and AC adapters have a 6 month warranty, however, there is no bonus warranty available.

The warranty is limited to defects in material and workmanship on the lighting system itself, the battery pack and the AC adapter.

The warranty is only valid if the affected parts have not been tampered with and there is no intentional damage. Please keep your proof of purchase in a safe place. Proof of purchase must be presented in the event of any claim. Please contact the specialist retailer from whom you purchased the device for complaint or warranty claim.

Alternatively, you can send your complaint or claim directly to Magicshine at

Tel: (+86) 755-295 536 69
Fax: (+86)755-275 897 77
E-mail: service@magicshine.com

In the event of a justified warranty claim and delivery of a replacement device, you will only be entitled to a model available when replacing. The manufacturer retains the right to make technical modifications.

ZH 保修

在购买MAGICSHINE (迈极炫) 户外照明主灯 (不含电池) 产品之日起24个月内，若出现非人为损坏的性能故障，提供免费维修服务；
在购买MAGICSHINE官网注册网络版的质量保修卡后，主灯可获得额外6个月免费保修期；
在购买MAGICSHINE (迈极炫) 户外照明之电池组、充电器之日起6个月内，若出现非人为损坏的性能故障，提供免费维修服务；

该保修范围包括主灯本身、电池组和充电器的材料和工艺缺陷。

未经MAGICSHINE (迈极炫) 公司许可和授权，擅自拆卸、浸水等人为损坏的情形不予保修。
请妥善保管您的购买凭证，购买凭证必须在保修服务时出示。
请联系您购买设备的经销商获取售后服务；您也可以通过以下方式直接与迈极炫总部联系

售后电话: 400 835 3588 传真: 0755-2758 9777
邮箱: service@magicshine.com

FR GARANTIE

Le système d'éclairage Magicshine est garanti pendant 24 mois à compter de la date d'achat.

Si vous enregistrez le système d'éclairage sur le site Web de Magicshine, vous recevrez un bonus de 6 mois pour la garantie. Les batteries et les adaptateurs secteur ont une garantie de 6 mois, cependant, il n'y a pas de bonus pour cette garantie.

La garantie est limitée aux défauts matériels et de fabrication concernant le système d'éclairage lui-même, la batterie et l'adaptateur secteur.

La garantie est valable uniquement si les pièces concernées n'ont pas été falsifiées et s'il n'y a pas de dommage intentionnel. Veuillez garder votre preuve d'achat dans un endroit sûr. Une preuve d'achat doit être présentée pour toute réclamation. Veuillez contacter le revendeur spécialisé auprès duquel vous avez acheté l'appareil pour réclamation ou faire valoir votre garantie.

Alternativement, vous pouvez envoyer votre doléance ou votre réclamation directement à Magicshine à

Tél: (+86) 755-295 536 69
Fax: (+86)755-275 897 77
E-mail: service@magicshine.com

Dans le cas d'une réclamation de garantie justifiée et d'un appareil de remplacement, vous n'aurez droit qu'à un modèle disponible lors du remplacement. Le fabricant se réserve le droit d'apporter des modifications techniques.

JP 保証

マジックシャイン照明システムは、購入日から24ヶ月間保証されています。
マジックシャインのウェブサイト照明システムを登録すると、6ヶ月のボーナス保証を受け取ります。
バッテリーパックおよびACアダプタの保証期間は6ヶ月ですが、ボーナス保証はありません。

保証は、照明システムそのもの、バッテリーパックおよびACアダプタの材料および製造上の欠陥に限定されます。

影響を受けた部品が改ざんされておらず、意図的な損傷がない場合のみ、保証が有効です。購入証明書は安全な場所に保管してください。クレームが発生した場合は購入証明書を提示する必要があります。申し立てや保証の請求については、購入した販売店にお問い合わせください。

あるいは、苦情や請求を直接マジックシャインに送付することもできます。

電話番号: (+86) 755-295 536 69
ファックス: (+86) 755-275 897 77
Eメール: service@magicshine.com

正当な保証請求および交換用機器の納品の場合、交換の際に利用可能なモデルのみ受け取ることが出来ます。製造者は技術的修正を行う権利を保持しています。

Name: _____ Tel: _____
E-Mail: _____
Address: _____ Zip: _____
Product Information
Company Name / Website of the Seller: _____
Product Name: _____ Model No.: _____
Date of Purchase: _____ Contact: _____
Tel: _____ E-mail: _____
Address: _____ Zip: _____

Product Serial Number

IT GARANZIA

Il sistema di illuminazione Magicshine è garantito per 24 mesi dalla data di acquisto.
Al momento della registrazione del sistema di illuminazione sul sito Magicshine si riceve una garanzia di 6 mesi.
I pacchetti di batteria e adattatori CA hanno una garanzia di 6 mesi, tuttavia non sono disponibili garanzie aggiuntive.

La garanzia è limitata ai difetti di materiale e di lavorazione del sistema di illuminazione stesso, del pacchetto della batteria e dell'adattatore CA.

La garanzia è valida solo se le parti interessate non sono state manomesse e non vi è alcun danno intenzionale. Si prega di conservare la prova d'acquisto in un luogo sicuro. Nel caso di un qualsiasi tipo di reclamo, deve essere presentata la prova di acquisto. Si prega di contattare il rivenditore specializzato dal quale è stato acquistato il dispositivo per reclami o richieste di intervento in garanzia.

In alternativa, è possibile inviare il proprio reclamo o esposto direttamente a Magicshine all'indirizzo

Tel: (+86) 755-295 536 69
Fax: (+86)755-275 897 77
E-mail: service@magicshine.com

Nel caso di richiesta di intervento giustificato in garanzia e di consegna di un dispositivo sostitutivo, si avrà diritto solo a un modello disponibile al momento della sostituzione. Il costruttore si riserva il diritto di apportare modifiche tecniche.

DE Gewährleistung

Magicshine bietet 24 Monate Gewährleistung auf das Lampenset und Zubehör. Die Gewährleistung beginnt mit dem Kaufdatum. Magicshine verlängert die Gewährleistungsdauer um weitere 6 Monate, sofern das Lampenset auf der Herstellerseite www.Magicshine.com registriert ist. Die Gewährleistungsdauer auf Akku und Ladegerät beträgt 6 Monate, ohne weitere Verlängerung.

Die Gewährleistung umfasst Material-, Montage-, und Verarbeitungsfehler. Die Gewährleistung gilt ausschließlich für original Magicshine Komponenten in ungeöffnetem und unbeschädigtem Zustand. Bitte bewahren Sie den Kaufbeleg sicher auf, da die Gewährleistungsanforderung ausschließlich mit Vorlage des Kaufbeleg gegeben ist. Im Fall eines möglichen Defekt ist der Verkäufer / Händler des Magicshine Produkts zu kontaktieren. Alternativ kann die Gewährleistung registrierter Produkte unter nachstehender Adresse angefordert werden.

Tel: (+86) 755-295 536 69
Fax: (+86)755-275 897 77
E-mail: service@magicshine.com

Magicshine entwickelt Produkte kontinuierlich weiter und nimmt technische Verbesserungen vor. Im rechtmäßigen Gewährleistungsfall behält der Hersteller die Reparatur oder den Austausch der defekten Komponente vor. Sofern ein Austausch erfolgt, leistet der Hersteller Ersatz im Rahmen der zu dem Zeitpunkt verfügbaren Komponenten.

ES GARANTÍA

El sistema de iluminación Magicshine tiene garantía de 24 meses a partir de la fecha de compra.
Si registra el sistema de iluminación en la página web de Magicshine, recibirá una garantía adicional de 6 meses.

Las baterías y los adaptadores de CA tienen una garantía de 6 meses, sin embargo, no hay disponible una garantía adicional. La garantía se limita a defectos de materiales y fabricación en el sistema de iluminación, la batería y el adaptador de CA.

La garantía solo es válida si las partes afectadas no han sido manipuladas y no hay daños intencionales. Guarde su comprobante de compra en un lugar seguro. Se debe presentar una prueba de compra en caso de cualquier reclamación. Comuníquese con el distribuidor especializado al que le compró el dispositivo para reclamar o solicitar la garantía.

Alternativamente, puede enviar su reclamación o solicitud directamente a Magicshine al

Tel: (+86) 755-295 536 69
Fax: (+86)755-275 897 77
Correo electrónico: service@magicshine.com

En el caso de una reclamación de garantía justificada y la entrega de un dispositivo de recambio, solo tendrá derecho a un modelo disponible al cambiarlo. El fabricante se reserva el derecho de hacer modificaciones técnicas.