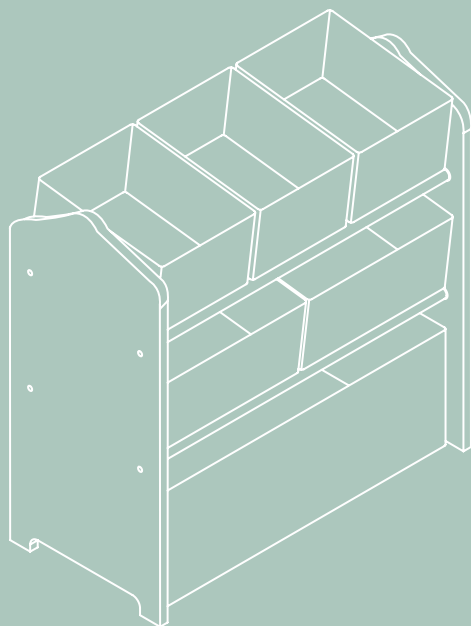




make a better play



sweet safer

mueble-esteria infantil · children's furniture-shelving ·
meubles pour enfants · étagères · scaffali-mobili per bambini ·
Kindermöbel-Regale

designed in
BARCELONA

ES Manual
de usuario

EN Instruction
manual

FR Manuel
d'utilisation

IT Manuale
dell'utente

DE Handbuch
des Benutzers

lalaloom

lalaloom

Hi, I'm sweet safer!
Are you ready
to give me life?



make a better play



knowledge

Lalaloom toys are designed to encourage learning.



conscious

Our Lalaloom kids don't like plastic: they prefer to explore the world around them in a healthy and funny way.



design

Simple is better; minimal designs, major values.



equality

We do not define our kids dreams; toys are not for girls or boys, they are for playing; without stereotypes or clichés.



Our Lalaloom kids
will grow up with the knowledge and the value
of respecting our environment and keeping it safe
for the new generations coming,
with the aim of making
our world a better place.



quality

Quality over quantity. Less is more.



timeless

Timeless and funny toys to bring anywhere and share with family.



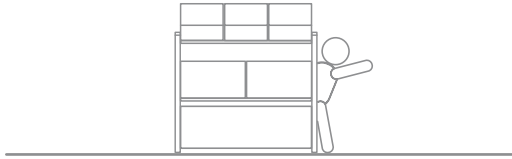
commitment

Committed products as our Lalaloom kids will be.



respect

We believe the change is possible.
Because we want the best for our children and for the world we leave them.



ES ¿QUÉ APRENDEMOS?

Los primeros años de vida son muy importantes para **inculcar la educación para el orden** porque los pequeños son más sensibles a este valor. El niño menor de tres años suele disfrutar con el orden y se convierte en una necesidad que le aporta estabilidad.

El orden es la acción de dejar las cosas en el lugar que les corresponde. Desde la infancia, **los niños deben aprender el valor de ser ordenados**, y es en estas primeras etapas de la vida, cuando es más importante educar al niño para que ordene sus cosas.

EN WHAT DO WE LEARN?

The first years of life are very important **to inculcate education for order** because children are more sensitive to this value. A child under the age of three usually enjoys order and becomes a necessity for stability.

Order is the action of leaving things where they belong. From infancy, **children must learn the value of being orderly**, and it is in these early stages of life that it is most important to educate the child to tidy up..

FR QU'EST-CE QU'ON APPREND ?

Les premières années de la vie sont très importantes pour **inculquer l'éducation à l'ordre** parce que les enfants sont plus sensibles à cette valeur. Un enfant de moins de trois ans apprécie habituellement l'ordre et devient une nécessité pour la stabilité.

L'ordre est l'action de laisser les choses là où elles doivent être. Dès la petite enfance, les enfants doivent **apprendre la valeur d'être ordonnés**, et c'est dans ces premières étapes de la vie qu'il est le plus important d'éduquer l'enfant à ranger.

IT COSA IMPARIAMO?

I primi anni di vita sono molto importanti per **inculcare l'educazione all'ordine** perché i bambini sono più sensibili a questo valore. Un bambino sotto i tre anni di solito gode di ordine e diventa una necessità per la stabilità.

L'ordine è l'azione di lasciare le cose al loro posto. Fin dall'infanzia, i bambini **devono imparare il valore dell'ordine**, ed è in queste prime fasi della vita che è più importante educare il bambino a riordinare.

DE WAS LERNEN WIR?

Die ersten Lebensjahre sind sehr wichtig, **um Bildung für die Ordnung zu vermitteln**, da Kinder für diesen Wert sensibler sind. Ein Kind unter drei Jahren genießt in der Regel Ordnung und wird zur Notwendigkeit für Stabilität.

Ordnung ist die Handlung, Dinge dort zu lassen, wo sie hingehören. Schon im Säuglingsalter müssen **Kinder den Wert des Ordens lernen**, und in diesen frühen Lebensphasen ist es am wichtigsten, das Kind zur Aufräumarbeit zu erziehen.

advertencias · warnings · avertissements · avvertenze · warnungen

ES ATENCIÓN

Se recomienda para niños de 3 años y más.

Este producto debe ser montado por un adulto. Retire todos los elementos del embalaje antes de permitir que el niño utilice el juguete.

Se utilizará bajo la supervisión de un adulto.

No usar creca de escaleras o zonas muy irregulares.

La caja puede contener broches u otras partes pequeñas.



EN ATTENTION

Recommended for children 3 years and older.

This product must be mounted by an adult. Remove all items from the packaging before allowing the child to use the toy.

It will be used under the supervision of an adult.

Do not use the creca of stairs or very irregular areas.

The box may contain brooches or other small parts.

FR ATTENTION

Recommandé pour les enfants de 3 ans et plus.

Ce produit doit être monté par un adulte. Retirez tous les articles de l'emballage avant de permettre à l'enfant d'utiliser le jouet.

Il sera utilisé sous la surveillance d'un adulte.

N'utilisez pas la creca des escaliers ou des zones très irrégulières.

La boîte peut contenir des broches ou d'autres petites pièces.

IT ATTENZIONE

Consigliato per bambini dai 3 anni in su.

Questo prodotto deve essere montato da un adulto. Rimuovere tutti gli articoli dalla confezione prima di permettere al bambino di utilizzare il giocattolo.

Sarà utilizzato sotto la supervisione di un adulto.

Non utilizzare la creca di scale o aree molto irregolari.

La scatola può contenere spille o altre piccole parti.

DE ACHTUNG

Empfohlen für Kinder ab 3 Jahren.

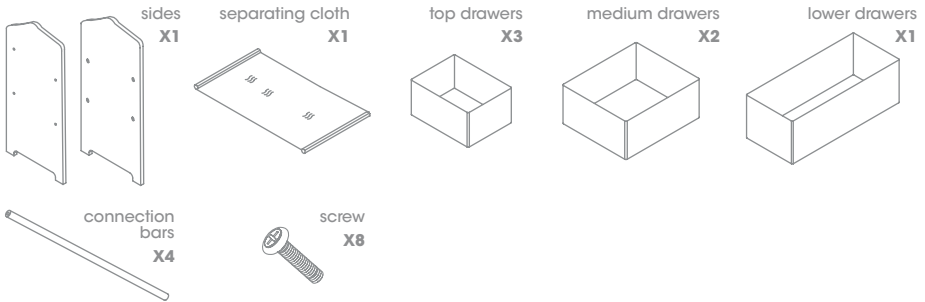
Dieses Produkt muss von einem Erwachsenen montiert werden. Entfernen Sie alle Gegenstände aus der Verpackung, bevor Sie dem Kind erlauben, das Spielzeug zu benutzen.

Es wird unter der Aufsicht eines Erwachsenen verwendet.

Verwenden Sie nicht die Kreta von Treppen oder sehr unregelmäßigen Bereichen.

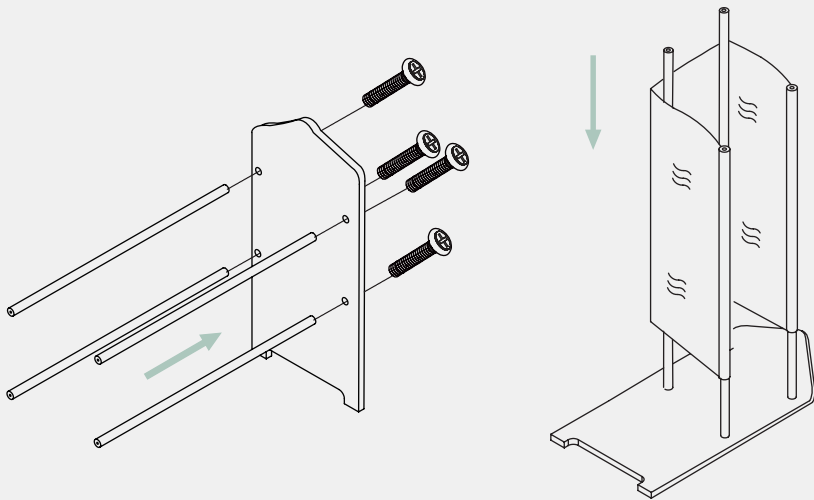
Die Box kann Broschen oder andere Kleinteile enthalten.

piezas · parts · parties · parti · stücke



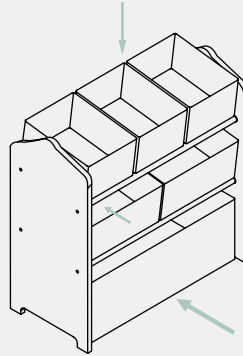
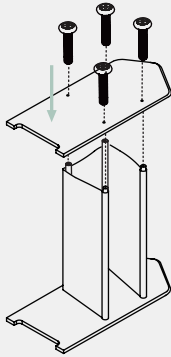
montaje · assembly · montage · montaggio · versammlung

- 1** ES Fije las barras de conexión a una de las maderas laterales mediante los tornillos y deslice la tela de separación a través de las barras.
- EN Fasten the connecting rods to one of the side woods using the screws and slide the spacer cloth through the rods.
- FR Fixez les bielles à l'un des bois latéraux à l'aide des vis et glissez la toile d'écartement à travers les bielles.
- IT Fissare le bielle ad uno dei legni laterali con le viti e far scorrere il telo distanziatore attraverso le aste.
- DE Befestigen Sie die Verbindungsstangen mit den Schrauben an einem der Seitenhölzer und schieben Sie das Abstandsgewirke durch die Stangen.



2

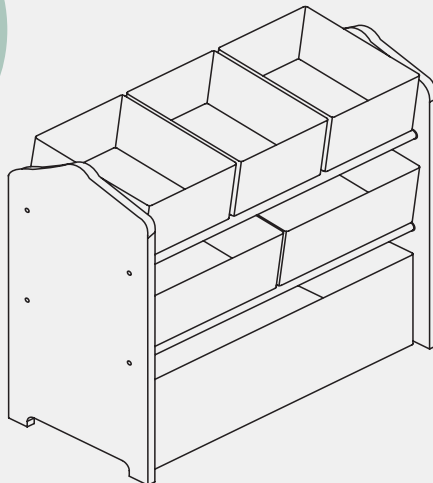
- ES** Fije el lateral restante a las barras de conexión mediante los tornillos y coloque los cajones tal como se indica en la figura.
- EN** Fasten the remaining side to the connection bars using the screws and place the drawers as shown in the figure.
- FR** Fixez le côté restant aux barres de connexion à l'aide des vis et placez les tiroirs comme indiqué sur la figure.
- IT** Fissare il lato rimanente alle barre di collegamento con le viti e posizionare i cassetti come mostrato in figura.
- DE** Befestigen Sie die restliche Seite mit den Schrauben an den Anschlussschienen und platzieren Sie die Schubladen wie in der Abbildung gezeigt.



3



- ES** Asegúrate que todas las piezas están bien ajustadas.
- EN** Make sure all parts are tight.
- FR** Assurez-vous que toutes les pièces sont bien serrées.
- IT** Assicurarsi che tutte le parti siano ben strette.
- DE** Vergewissern Sie sich, dass alle Teile fest sitzen.



**ES ELIMINACIÓN Y RECICLAJE**

Cuando decida deshacerse del producto, asegúrese de seguir la normativa local.

Deshágase del producto cuidando el medio ambiente. No lo tire simplemente a la basura y prepárelo para reciclar. Lévelo a un centro de reciclaje autorizado.

Los materiales de embalaje son reciclables. Por favor, tírelos en el cubo de basura apropiado.

EN RECYCLING

When you decide to dispose of the product, be sure to follow local regulations.

Dispose of the product with care for the environment. Do not simply throw it in the trash and prepare it for recycling. Take it to an authorized recycling center.

Packaging materials are recyclable. Please dispose of them in the appropriate waste bin.

FR RECYCLAGE

Lorsque vous décidez de vous débarrasser du produit, veillez à respecter les réglementations locales.

Éliminer le produit en respectant l'environnement. Ne le jetez pas simplement à la poubelle et ne le préparez pas pour le recyclage. Apportez-le à un centre de recyclage agréé.

Les matériaux d'emballage sont recyclables. Veuillez les jeter dans la poubelle appropriée.

IT RICICLAGGIO

Quando si decide di smaltire il prodotto, assicurarsi di seguire le normative locali.

Smaltire il prodotto nel rispetto dell'ambiente. Non gettarlo semplicemente nella spazzatura e prepararlo per il riciclaggio. Portare a un centro di riciclaggio autorizzato.

I materiali di imballaggio sono riciclabili. Si prega di smaltirli nell'apposito cestino.

DE RECYCLING

Wenn Sie sich für die Entsorgung des Produkts entscheiden, beachten Sie unbedingt die örtlichen Vorschriften.

Entsorgen Sie das Produkt mit Rücksicht auf die Umwelt. Werfen Sie es nicht einfach in den Müll und bereiten Sie es für das Recycling vor. Bringen Sie es zu einem autorisierten Recyclingzentrum.

Verpackungsmaterialien sind recycelbar. Bitte entsorgen Sie sie in der entsprechenden Mülltonne.

garantía · warranty · garantie · garanzia · garantie**ES GARANTÍA**

Este producto tiene una garantía de 2 años. Esta garantía cubre daños y mal funcionamiento, sólo si el producto no ha sido usado indebidamente y se han seguido correctamente todas las instrucciones. Para reclamar su garantía, debe presentar su recibo de compra. El producto debe estar completo y tener todas sus partes.

La garantía no cubre el desgaste, la falta de mantenimiento, la negligencia, el montaje incorrecto y el uso inadecuado (golpes, uso incorrecto de la fuente de alimentación, almacenamiento, condiciones de uso, etc.).

También se excluye cuando se han utilizado en el producto accesorios o piezas de montaje no originales o inadecuados.

EN WARRANTY

This product is warranted for 2 years. This warranty covers damage and malfunction only if the product has not been used improperly and all instructions have been followed correctly. To claim your warranty, you must present your purchase receipt. The product must be complete and have all parts.

The warranty does not cover wear, lack of maintenance, negligence, incorrect assembly and misuse (knocks, misuse of power supply, storage, conditions of use, etc.).

It is also excluded when non-original or inappropriate accessories or mounting parts have been used on the product.

FR GARANTIE

Ce produit est garanti 2 ans. Cette garantie couvre les dommages et dysfonctionnements uniquement si le produit n'a pas été utilisé incorrectement et si toutes les instructions ont été suivies correctement. Pour réclamer votre garantie, vous devez présenter votre reçu d'achat. Le produit doit être complet et contenir toutes les pièces.

La garantie ne couvre pas l'usure, le manque d'entretien, la négligence, le montage incorrect et la mauvaise utilisation (chocs, mauvaise utilisation de l'alimentation électrique, stockage, conditions d'utilisation, etc.)

Elle est également exclue lorsque des accessoires ou des pièces de montage non originaux ou inappropriés ont été utilisés dans le produit.

IT GARANZIA

Questo prodotto è garantito per 2 anni. Questa garanzia copre i danni e i malfunzionamenti solo se il prodotto non è stato utilizzato in modo improprio e se tutte le istruzioni sono state seguite correttamente. Per richiedere la garanzia, è necessario presentare la ricevuta d'acquisto. Il prodotto deve essere completo e contenere tutte le parti.

La garanzia non copre l'usura, la mancanza di manutenzione, la negligenza, il montaggio e l'uso improprio (urti, uso improprio dell'alimentazione elettrica, stoccaggio, condizioni d'uso, ecc.)

È esclusa anche quando nel prodotto sono stati utilizzati accessori o elementi di montaggio non originali o inappropriati.

DE GARANTIE

Auf dieses Produkt wird eine Garantie von 2 Jahren gewährt. Diese Garantie deckt Schäden und Fehlfunktionen nur dann ab, wenn das Produkt nicht unsachgemäß verwendet wurde und alle Anweisungen korrekt befolgt wurden. Um Ihre Garantie in Anspruch zu nehmen, müssen Sie Ihre Kaufquittung vorlegen. Das Produkt muss vollständig sein und alle Teile enthalten.

Die Garantie erstreckt sich nicht auf Verschleiß, mangelnde Wartung, Fahrlässigkeit, unsachgemäße Montage und Missbrauch (Stöße, Missbrauch der Stromversorgung, Lagerung, Nutzungsbedingungen usw.).

Sie ist auch dann ausgeschlossen, wenn im Produkt nicht originale oder ungeeignete Zubehörteile oder Montageeile verwendet wurden.



estándares · standards · normes · standard · normen

ES DECLARACIÓN DE CONFORMIDAD (CE)

Nosotros, PRAT INTERNATIONAL BRANDS S.L., propietaria de la marca LALALOOM, con sede en c/Blanquers, 7-8 43800 -Valls SPAIN, declaramos que el mueble-estantería infantil organizador de juguetes SWEET SAFER a partir del número de serie del año 2019 en adelante, son conformes con los requerimientos de las Directivas del Parlamento Europeo y del Consejo aplicables:

Directiva 2009/48/CE del Parlamento Europeo y del Consejo, de 18 de junio de 2009, sobre la seguridad de los juguetes.

El producto entregado coincide con el ejemplar que fue sometido al examen CE de tipo.

Bajo los estándares:

- EN71-1:2014+A1:2018
- EN71 Part 2 : 2011+A1:2014
- EN71-3:2013+A3:2018
- EN71-3:2019

Valls (SPAIN), 28 de Mayo de 2019

EN DECLARATION OF CONFORMITY (EC)

PRAT INTERNATIONAL BRANDS S.L. owner of LALALOOM brand, with legal address in c/Blanquers, 7-8 43800 - Valls SPAIN, declares that children's furniture-shelving toy organizer SWEET SAFER from 2019 series onwards, is in accordance with the European Parliament Directives and of the Council.

Directive 2009/48/EC of the European Parliament and of the Council of 18 June 2009 on the safety of toys.

The product delivered coincides with the prototype that was submitted for CE exam.

Under the standards

- EN71-1:2014+A1:2018
- EN71 Part 2 : 2011+A1:2014
- EN71-3:2013+A3:2018
- EN71-3:2019

Valls (SPAIN), 28 May 2019

FR DÉCLARATION DE CONFORMITÉ (CE)

Nous, PRAT INTERNATIONAL BRANDS S.L., propriétaire de la marque Lalaloom, située /Blanquers, 7-8 43800 - Valls, ESPAGNE, déclarons que Range-jouets pour étagères pour enfants SWEET SAFER, à partir du numéro de série de l'année 2019, est conforme aux exigences des directives applicables du Parlement européen et du Conseil:

Directive 2009/48/CE du Parlement européen et du Conseil du 18 juin 2009 relative à la sécurité des jouets

Le produit livré coïncide avec l'échantillon qui a été soumis à l'examen de type CE.

En vertu des normes:

- EN71-1:2014+A1:2018
- EN71 Part 2 : 2011+A1:2014
- EN71-3:2013+A3:2018
- EN71-3:2019

Valls (ESPAGNE), 28 mai 2019

IT DICHIARAZIONE DI CONFORMITÀ (EC)

Noi, PRAT INTERNATIONAL BRANDS S.L., proprietari a della marca Lalaloom, con sede presso c/Blanquers, 7-8 43800 - Valls, SPAIN, dichiaro che Organizzatore del giocattolo dello mobile-mensole per bambini SWEET SAFER a partire dal numero di serie dell'anno 2019 in avanti, è conform e ai requisiti delle Direttive del Parlamento Europeo e del Consiglio applicabili:

Direttiva 2009/48/CE del Parlamento europeo e del Consiglio, del 18 giugno 2009, sulla sicurezza dei giocattoli

Il prodotto consegnato corrisponde al modello che fu sottoposto all'esame CE del tipo.

Standard:

EN71-1:2014+A1:2018
EN71 Part 2 : 2011+A1:2014
EN71-3:2013+A3:2018
EN71-3:2019

Valls (SPAGNA), 28 maggio 2019

DE EG-KONFORMITÄTserklärung

Wir, PRAT INTERNATIONAL BRANDS S.L., Inhaber der Marke LALOOM mit Sitz in c/Blanquers, 7-8 43800 - Valls SPAIN, erklären, dass der Kindermöbel-Regalspielzeugveranstalter SWEET SAFER ab der Seriennummer 2019 den Anforderungen der geltenden Richtlinien des Europäischen Parlaments und des Rates entspricht:

Richtlinie 2009/48/EG des Europäischen Parlaments und des Rates vom 18. Juni 2009 über die Sicherheit von Spielzeug.

Das gelieferte Produkt stimmt mit dem Muster überein, das der EG-Baumusterprüfung unterzogen wurde.

Für gewöhnlich:

EN71-1:2014+A1:2018
EN71 Part 2 : 2011+A1:2014
EN71-3:2013+A3:2018
EN71-3:2019

Valls (Spanien), 28. Mai 2019



Albert Prat Asensio, CEO

Representante autorizado y responsable de la documentación técnica.
Authorised representative and responsible for technical documentation.
Représentant autorisé et responsable de la documentation technique.
Rappresentante autorizzato e responsabile della documentazione tecnica.
Prokurist und verantwortlich für die technische Dokumentation.

lalaloom

lalaloom



make a better play

Learning by playing
and experience unique emotions

