

INMOTION IBERIA SCV H2 Star Light

[www.inmotioniberia.com](http://www.inmotioniberia.com)



SCV  
H2  
STAR  
LIGHT

Manual de Usuario

User Manual



INMOTION IBERIA SCV H2 Star Light

[www.inmotioniberia.com](http://www.inmotioniberia.com)



<b>INMOTION SCV H2 Star Light Manual de Usuario .....</b>	<b>1</b>
1. Información del producto .....	2
2. Estructura del producto .....	3
3. Parámetros del producto .....	4
4. Instrucciones de seguridad .....	5
5. Instrucciones de uso .....	7
6. Uso, almacenamiento y mantenimiento de la batería .....	8
7. Cumplimiento de las normas de circulación .....	9
8. Garantía .....	9
9. Servicio Técnico .....	11
10. Contacto e información legal .....	11
<b>INMOTION SCV H2 Star Light User Manual .....</b>	<b>12</b>
1. Product information .....	13
2. Product structure .....	14
3. Product parameters .....	15
4. Safety instructions .....	16
5. Instructions for use .....	18
6. Use, storage and battery maintenance .....	19
7. Traffic rules fulfillment .....	20
8. Warranty .....	20
9. Workshop service .....	21
10. Contact and legal information .....	22



INMOTION IBERIA SCV H2 Star Light

[www.inmotioniberia.com](http://www.inmotioniberia.com)



INMOTION IBERIA SCV H2 Star Light

[www.inmotioniberia.com](http://www.inmotioniberia.com)



## INMOTION SCV H2 Star Light

Manual de Usuario



## 1. Información del Producto

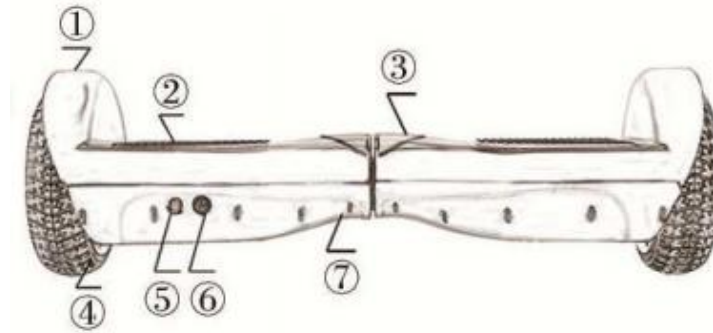
El INMOTION SCV H2 Star Light –en adelante INMOTION H2- es un vehículo eléctrico destinado para el transporte unipersonal en cortas distancias, así como para el ocio y diversión. Este producto fusiona creatividad, entretenimiento e inteligencia y se encuentra dentro de la categoría de vehículos de movilidad personal tipo *hoverboard* o plataforma de autobalance. Se trata de un dispositivo ligero, práctico y seguro que permite al usuario desplazarse como si el vehículo fuera una extensión de su propio cuerpo.

Su funcionamiento es realmente simple: cuando el centro del peso corporal se inclina hacia adelante, el vehículo se moverá hacia delante; cuando el centro del peso corporal se mantenga recto, el vehículo reducirá la velocidad hasta detenerse; cuando el centro del peso corporal se incline hacia la izquierda, el vehículo girará hacia la izquierda; cuando el centro del peso corporal se incline hacia la derecha, el vehículo girará hacia la derecha.

El INMOTION H2 es un vehículo extremadamente seguro y sólido tanto en su construcción interior –baterías seguras sin riesgo de explosión, placas de primera calidad que garantizan una buena respuesta en los movimientos y motores fiables y duraderos- como en su cuerpo exterior –plásticos gruesos considerablemente resistentes a impactos y rayadas-. Se trata pues de un vehículo diseñado para durar y para satisfacer a los usuarios más exigentes.



## 2. Estructura del Producto



- 1) Chasis superior del vehículo
- 2) Reposapiés / Pedal
- 3) Luz indicadora del estado
- 4) Neumáticos de goma
- 5) Interruptor de encendido
- 6) Conector de carga
- 7) Chasis inferior del vehículo

### 3. Parámetros del Producto

Velocidad Máxima	15 Km/h
Autonomía	Hasta 20 Km
Ángulo Máximo de Pendiente	Hasta 15°
Peso Máximo Soportado	120 KG
Dimensiones	580*200*180 mm
Altura del Pedal	30 mm (sin peso)
Ruedas	6" Goma dura
Peso Neto	10 KG
Protección de Exceso de Velocidad	12 Km/h
Protección de Batería Baja	15%
Iluminación Ruedas	Sí, LED multicolor





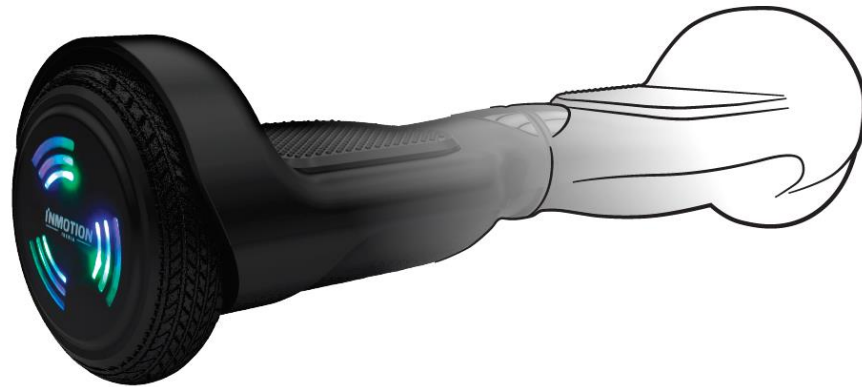
## 4. Instrucciones de Seguridad

El INMOTION H2 es un producto extremadamente seguro. Sin embargo, como cualquier otro vehículo requiere la toma de precauciones en su manejo. Para reducir cualquier riesgo al máximo le rogamos circule con cuidado y preste especial atención a las siguientes indicaciones:

- 1) Antes de usarlo, rogamos compruebe si la estructura del vehículo está completa y que no exista ninguna grieta o holgura. Compruebe asimismo el estado de las ruedas.
- 2) Encienda el vehículo y compruebe que tiene suficiente batería y que funciona con normalidad sin ningún síntoma de anomalía o advertencia.
- 3) Rogamos vista con ropa adecuada y no lleve zapatos de tacón ni accesorios puntiagudos. Es recomendable llevar artículos de protección para evitar cualquier daño derivado de la inexperiencia o mal uso del vehículo. Esto incluye casco de seguridad, guantes y protectores de codos y rodillas.
- 4) Por favor, en caso de caída protéjase a sí mismo antes de proteger al vehículo.
- 5) Escoja las áreas y las superficies adecuadas para circular: conduzca en calles anchas sin aglomeraciones de gente y no lo haga en autopistas, carreteras o similares. Asimismo, trate de evitar terrenos mojados y rampas cuyo desnivel supere los 15°. En invierno es recomendable evitar zonas heladas.
- 6) No es recomendable que los menores de 15 años conduzcan o aprendan a conducir solos, debiendo hacerlo siempre bajo la supervisión de un adulto. Para los adultos que empiecen, también es aconsejable contar con apoyo en el aprendizaje.



- 7) No se recomienda tener ambas manos ocupadas al conducir, ya que ello dificultaría la capacidad de reacción ante una situación de emergencia.
- 8) Le rogamos realice movimientos suaves y que no se incline hacia adelante, hacia atrás o hacia los lados de forma excesiva.
- 9) El INMOTION H2 puede manejarse bajo llovizna siempre que no sea durante un largo periodo de tiempo. Asimismo, le rogamos nunca lo sumerja bajo el agua. Todo ello podría dañar gravemente al vehículo.
- 10) Nunca conduzca bajo los efectos de alcohol o drogas.



## 5. Instrucciones de Uso

Por favor, siga las siguientes instrucciones para hacer funcionar el producto:

1. **EMPEZAR:** Ponga el INMOTION H2 en el suelo y enciéndalo. Se iluminará la pantalla de encendido y hará un pitido de advertencia. Suba un pie primero y a continuación suba el otro. Mantenga el equilibrio y posteriormente ya puede comenzar a circular. Es muy importante que mientras circule no eleve el vehículo ni haga que las ruedas pierdan el contacto con el suelo, ya que en tal caso el vehículo se detendrá debido a su protección inteligente.
2. **CONDUCCIÓN:** Cuando el centro del peso del cuerpo se incline hacia adelante, el vehículo avanzará; cuando el cuerpo se ponga recto, este reducirá la velocidad hasta detenerse; cuando el centro del peso del cuerpo se incline hacia atrás, el vehículo irá marcha atrás. Si ve que no le resulta fácil mantener el equilibrio, es recomendable que haga uso de una pared, barandilla, etc. o que alguien le ayude para adquirir gradualmente el equilibrio necesario. Cuando se haya acostumbrado, podrá reducir su dependencia de estos elementos.
3. **GIRAR:** Tras dominar la conducción, podrá girar mediante el control de la inclinación de su cuerpo hacia la derecha o la izquierda.
4. **BAJAR DEL VEHICULO:** Es imprescindible bajar del vehículo sólo cuando éste esté parado. Siempre deberá bajar poniendo un pie hacia atrás y luego el otro. Por favor, nunca baje hacia adelante.
5. **APAGADO:** Siempre deberá apagarse el vehículo después de su uso. Apáguelo sólo cuando el vehículo esté parado por completo y sin nadie encima. Una vez apagado, podrá cogerlo del suelo y levantarlo sin problema.



## **6. Uso, Almacenamiento y Mantenimiento de la Batería**

### **Carga de la Batería**

Durante el proceso de carga la luz indicadora de la batería estará roja. Una vez completada la carga, dicha luz se pondrá verde. En ese momento deberá desconectar el vehículo.

Se tarda aproximadamente 1 hora en cargar del 0 al 100% la batería. Para su seguridad es recomendable que deje de usar el vehículo cuando escuche la señal acústica o vea que se enciende la luz indicadora de la batería. Deberá ponerla a cargar cuanto antes. Además de extender la vida útil de la batería, garantizará su seguridad en la conducción y evitará riesgos causados por la descarga de la batería.

Es muy importante que utilice siempre un cargador y transformador originales. El uso de accesorios no originales puede causar daños en el producto y conllevar la pérdida de la garantía.

### **Almacenamiento y Mantenimiento de la Batería**

En caso de que el vehículo no vaya a usarse durante un largo periodo de tiempo, es recomendable cargar la batería una vez al mes para mantener su carga y prolongar su vida útil.

Es importante mantener una temperatura de almacenamiento de entre -10° y 30°C. Temperaturas más altas o bajas podrían afectar el normal funcionamiento de la batería de litio. Es recomendable guardar el vehículo en un lugar ventilado, fresco y seco.



## 7. Cumplimiento de las Normas de Circulación

El INMOTION H2 es un vehículo englobado dentro de la categoría de los VMP (Vehículos de Movilidad Personal). Así pues, no es considerado un vehículo convencional si no que forma parte de otro grupo de vehículos hasta ahora poco conocido. Por ello, le rogamos prestar especial atención a la normativa de circulación vigente en cada ciudad, comunidad o país en la que pretenda circular. Asimismo, le rogamos que circule con precaución y cumpla con todas las normas y señales de tráfico.

## 8. Garantía

INMOTION IBERIA garantiza que durante el periodo de garantía INMOTION IBERIA o una compañía por esta autorizada subsanará de forma gratuita y dentro de un plazo comercialmente razonable los defectos en los materiales, diseño y manufactura mediante la reparación o sustitución del producto, de conformidad con la presente garantía.

El periodo de garantía de los productos INMOTION es, de acuerdo con la legislación española vigente, de 2 años a partir de la fecha de compra.

El periodo de garantía dará comienzo en el momento de la compra original del producto por parte del usuario. INMOTION IBERIA garantiza que los productos cumplen con las especificaciones anunciadas siempre que hayan sido manipulados, transportados, almacenados y utilizados de acuerdo con las instrucciones contenidas en el presente Manual de Usuario.

En ningún caso el período de garantía será ampliado o renovado ni se verá afectado de otra manera debido a la posterior reventa, reparación o sustitución del producto autorizada por INMOTION IBERIA. No obstante, la(s) pieza(s) reparada(s) o los productos de sustitución suministrados dentro del periodo de garantía estarán garantizados durante el resto del periodo de la garantía original o durante 6 meses a partir de la fecha de reparación o sustitución.



La garantía de los productos INMOTION perderá su validez en los siguientes casos:

- Modificación, alteración o sustitución deliberada de los datos originales contenidos en la factura o justificante de compra.
- Pérdida o inexistencia de la factura de compra.
- Manipulación o reparación por personas o agentes no autorizados por INMOTION IBERIA.
- Manipulación o modificación del número de serie identificativo del producto sin causa justificada.
- Defectos y/o mal funcionamiento del producto como consecuencia de un uso incorrecto del mismo, desatendiendo las recomendaciones de uso y el presente Manual de Usuario.
- Desgaste en algún componente del producto derivado de su uso normal.
- Uso del vehículo por encima de las capacidades del mismo, así como maltrato evidente en forma de golpes y cualquier otra anomalía atribuible al consumidor.



## 9. Servicio Técnico

Somos conscientes de la importancia que dan nuestros clientes al servicio recibido tras la adquisición de su vehículo y por ello damos una gran importancia a nuestro Servicio de Asistencia Técnica (SAT). Contamos con un equipo de profesionales cualificados que trabajan día a día para mejorar la orientación técnica prestada remotamente a nuestros clientes y para reparar prácticamente cualquier desperfecto producido en nuestros vehículos.

Se trate de una reparación en garantía o fuera de ella, la mayoría de casos suelen tener solución. Por ello, aunque sólo aquellas reparaciones cubiertas por la garantía se realizarán de forma totalmente gratuita, nuestros clientes pueden solicitar un presupuesto de reparación, debiendo abonar los costes de envío de ida y de vuelta tras la aceptación o rechazo del presupuesto efectuado.

## 10. Contacto e Información Legal

INMOTION IBERIA es una marca registrada por ROBOTIC DREAMS S.L.

Por favor no dude en contactar con nosotros para resolver cualquier cuestión relacionada con su producto:

- ❖ Para cualquier duda puede contactar con el Departamento de Atención al Cliente llamando al (+34) 93 762 76 17 o mandando un correo electrónico a [soporte.clientes@inmotioniberia.com](mailto:soporte.clientes@inmotioniberia.com)
- ❖ Para cualquier cuestión o incidencia técnica puede contactar con el Departamento Posventa llamando al (+34) 93 762 76 17 o mandando un correo electrónico a [rma@inmotioniberia.com](mailto:rma@inmotioniberia.com)
- ❖ Para cualquier reclamación o cuestión legal por favor escriba un correo electrónico a [sac@inmotioniberia.com](mailto:sac@inmotioniberia.com)



INMOTION IBERIA SCV H2 Star Light

[www.inmotioniberia.com](http://www.inmotioniberia.com)



## INMOTION SCV H2 Star Light

User Manual





## 1. Product Information

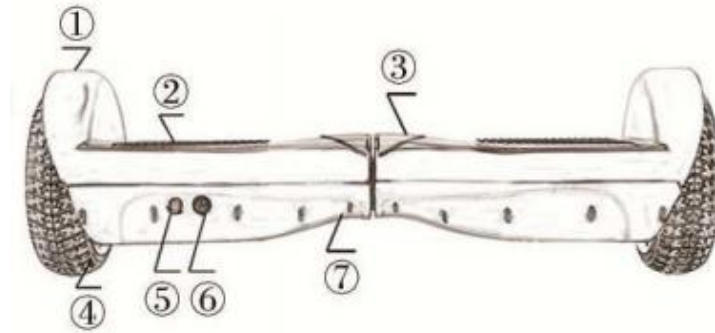
The INMOTION SCV H2 Star Light –in advance INMOTION H2- is an electric vehicle designed for unipersonal short commuting, as well as for fun and joy. This product mixes creativity, entertainment and intelligence and can be defined as a Personal Mobility Device, hoverboard type or self-balancing platform type. It is a light, practical and safe device that allows the rider to move as if the vehicle was an extension of its own body.

Its operation is extremely simple: when the center of the body weight leans forward, the vehicle will move forward; when the center of the body weight keeps upright, the vehicle will reduce speed until it stops; when the center of the body weight leans left, the vehicle will turn left; when the center of the body weight leans right, the vehicle will turn right.

The INMOTION H2 is an extremely safe and well-built vehicle not only in its internal building –safe batteries without explosion risk, premium boards that guarantee an excellent response to movements and reliable long lasting motors- but also in its outer body –thick plastics considerably resistant to impacts and scratches-. Thus this is a build-to-last vehicle designed to satisfy the most demanding users.



## 2. Product Structure



- 1) Tire protecting cover
- 2) Foot rest
- 3) Status indicator lamp
- 4) Rubber wheels
- 5) Power switch
- 6) Charging connector
- 7) Chassis protecting cover



### 3. Product Parameters

Max. Speed	15 Km/h
Cruising Radius	Up to 20 Km
Max. Climbing Angle	Up to 15°
Max. Loading	120 KG
Dimensions	580*200*180 mm
Pedal Height	30 mm (without loading)
Wheels	6" Hard rubber
Net Weight	10 KG
Overspeed Protection	12 Km/h
Low Battery Protection	15%
Wheel Lights	Yes, multicolor LED



## 4. Safety Instructions

The INMOTION H2 is an extremely safe product. However, as any other vehicle some caution must be taken when riding. To reduce as much as possible any risks we highly suggest you to ride carefully and to pay special attention to the following directions:

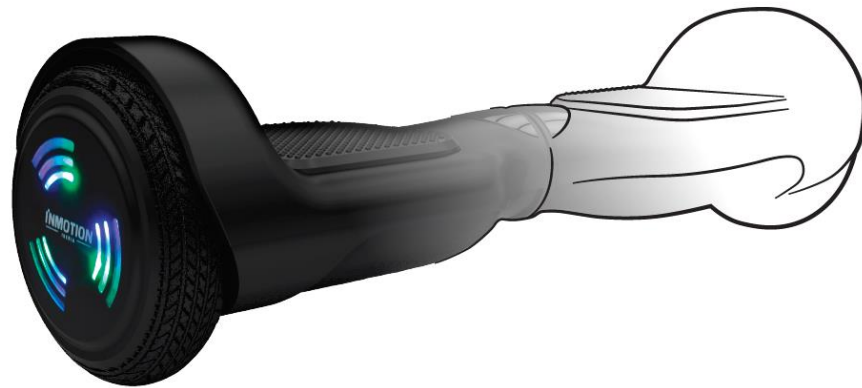
- 1) Before using it, please check if the vehicle body is complete without any crack or looseness. Also check if tires are normal.
- 2) Switch on power and check if the vehicle has enough battery and if it is working normally without any abnormal call or warning.
- 3) Please wear proper clothes and do not wear high-heeled shoes or any sharp accessory. It is suggested to wear safety protection articles to avoid any damage caused by the inexperience or a bad use of the vehicle. This includes safety helmet, gloves and knees and elbow protectors.
- 4) In case there is a falling down risk, please protect yourself first before trying to protect the vehicle.
- 5) Please choose the right areas and terrains to drive: drive in wide streets without many people and do not drive on highways, roads or similar. Likewise, try to avoid wet floors and more than 15° slopes. In winter it is not suggested to ride on ice areas.
- 6) Children under the age of 15 are not suggested to learn and ride independently and shall learn and ride under accompaniment of an adult. For the beginner adults, it is also suggested to count on somebody at the beginning.
- 7) It is not suggested to let go both hands to ride as it is not good for timely dealing with emergency condition.



## INMOTION IBERIA SCV H2 Star Light

[www.inmotioniberia.com](http://www.inmotioniberia.com)

- 8) Please do not lean forward, backward or towards one side overly.
- 9) The INMOTION H2 can be used under light rain for a short period of time. Please never submerge it in the water. This could cause severe damage to the vehicle.
- 10) Never ride under drugs or alcohol effects.



## 5. Instructions for Use

Please follow these instructions for the correct operation of the product:

1. **START:** Put INMOTION H2 on the ground, and switch on power. The power indicator lamp will turn on and buzzer will give one “beep” warning tone. Put one foot on the vehicle and afterwards the other one. Keep balance and start moving forward. Please do not lift up the vehicle or make tires get off the ground. Otherwise, the vehicle will stop because of its smart protection.
2. **RIDING:** When the center of the body weight leans forward, the vehicle will move forward; when the center of the body weight keeps upright, the vehicle will reduce speed until it stops; when the center of the body weight leans backwards, the vehicle will move backwards. If it is hard for you to keep balance please use a wall, railing, etc. or ask somebody to assist you in order to acquire the necessary balance. After being used to it, you will be able to reduce your dependency on auxiliary elements.
3. **TURNING:** After mastering riding, you will be able to make turns by controlling your body inclination left or right.
4. **GETING OFF THE VEHICLE:** Please reduce speed before getting off. When the vehicle speed is reduced until it is stopped, put one foot back down.
5. **SHUTDOWN:** Power shall be switched off after use. Please switch off power after the vehicle is completely stopped. The vehicle can be lifted up after power is switched off.



## 6. Use, Storage and Battery Maintenance

### **Battery Charge**

While charging the battery lamp will be red. Once the charge is finished, the battery lamp will turn green. When this happens, the vehicle should be disconnected.

It takes approximately 1 hour to charge the battery from 0 to 100%. For your safety it is suggested to stop using the vehicle once you hear the acoustic signal or when the battery indicator lamp is on. When that happens, please charge the vehicle as soon as possible. This will not only extend the life of the battery, but also ensure a safe ride, avoiding the safety risk caused by dead battery.

It is very important to always use an original charger. The use of non-original accessories might cause severe damage on the vehicle and carry the loss of the warranty

### **Storage and Battery Maintenance**

If the vehicle will not be used for a long period of time, it is suggested to charge the battery once a month to keep the energy of the battery and extend its life.

It is important to maintain storage temperature between -10° and 30°C. Higher or lower temperatures might affect the normal use of lithium batteries. It is suggested to store the vehicle at ventilated, dry and cold place.



## 7. Traffic Rules Fulfillment

The INMOTION H2 is a vehicle defined as a PTV (Personal Transportation Vehicle). Thus, it is not considered a classical vehicle. Instead, it is part of another group of vehicles not so popular until now. Thus, we highly recommend you to pay special attention at the traffic rules from each city, community or country where you plan to ride. Likewise, please ride carefully and fulfill all rules and traffic signs.

## 8. Warranty

INMOTION IBERIA guarantees that during the warranty period INMOTION IBERIA or an authorized company will correct without any charge and within a commercially reasonable period, the defects in the materials, design and manufacture through the repair or replacement of the product, in accordance with this warranty.

The warranty period is, in accordance with the current laws, 2 years from the purchase date.

The warranty period will begin at the time of the original purchase of the product by the user. INMOTION IBERIA guarantees the products comply with the announced specifications provided they have been handled, transported, stored and used in accordance with the instructions contained in this User Manual.

In no case shall the warranty period be extended or renewed nor shall it be affected in any other way due to the subsequent resale, repair or replacement of the product authorized by INMOTION IBERIA. However, the repaired part(s) or replacement products supplied within the warranty period will be warranted for the remainder of the original warranty period or for 6 months from the date of repair or replacement.

The warranty of the INMOTION products will lose its validity in the following cases:





- Modification, alteration or deliberate substitution of the original data contained in the invoice or purchase proof.
- Loss or non-existence of the purchase invoice.
- Handling or repair by people or agents not authorized by INMOTION IBERIA.
- Manipulation or modification of the serial number without justified cause.
- Defects or malfunctions of the product as a result of improper use, disregarding the recommendations for use and this User Manual.
- Wear in some component of the product derived from its normal use.
- Use of the vehicle beyond its capabilities, as well as obvious mistreatment of the product referable to the consumer.

## 9. Workshop service

We are aware of the importance our customers give to the service they get after the acquisition of their vehicle and therefore we believe our Technical Assistance Service is extremely important. We have a team of qualified professionals who work day after day to improve the technical guidance remotely provided to our customers and to repair almost any damage in our vehicles.

Whether it is a repair under warranty or excluded from warranty, most of the cases have a solution. Therefore, although only those repairs covered by the warranty will be repaired free of charge, our customers can request a repair budget, having to pay the shipping costs after acceptance or rejection of the budget.



## 10. Contact and Legal Information

INMOTION IBERIA is a registered brand property of ROBOTIC DREAMS S.L.

Please do not hesitate to contact us to solve any matter related with your product:

- ❖ For any question you can contact our Customer Care Service by calling (+34) 93 762 76 17 or by sending an e-mail to [soporte.clientes@inmotioniberia.com](mailto:soporte.clientes@inmotioniberia.com)
- ❖ For any doubt or technical issue you can contact with After Sell Service by calling (+34) 93 762 76 17 or by sending an e-mail to [rma@inmotioniberia.com](mailto:rma@inmotioniberia.com)
- ❖ For any claim or legal matter please write an e-mail to [sac@inmotioniberia.com](mailto:sac@inmotioniberia.com)



INMOTION IBERIA SCV H2 Star Light

[www.inmotioniberia.com](http://www.inmotioniberia.com)

