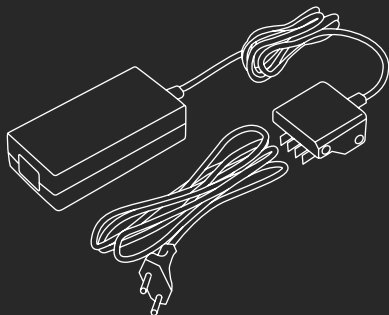


# CARGADOR



**CBT400L**

ES Manual de instrucciones

EN Instruction manual

FR Manuel d'utilisation

DE Betriebsanleitung

IT Manuale di istruzioni



## ÍNDICE

INTRODUCCIÓN	3
REGLAS Y PRECAUCIONES DE SEGURIDAD	3
ICONOS DE ADVERTENCIA	5
DESCRIPCIÓN DEL PRODUCTO	6
USO DEL PRODUCTO	7
MANTENIMIENTO	9
TRANSPORTE Y ALMACENAMIENTO	9
ELIMINACIÓN Y RECICLAJE	9
GARANTÍA	10
DECLARACIÓN DE CONFORMIDAD (CE)	10

## INTRODUCCIÓN

Gracias por elegir este producto GREENCUT. Estamos seguros de que apreciará la calidad y el rendimiento de esta máquina, lo que facilitará su tarea durante un largo período de tiempo. Recuerde que puede ponerse en contacto con nuestro Servicio Técnico Oficial para consultas sobre montaje o mantenimiento, así como para la resolución de cualquier problema que pueda surgir y para la compra de repuestos y/o accesorios.



**ATENCIÓN:** Lea atentamente estas instrucciones de funcionamiento así como las precauciones de seguridad antes de utilizar su dispositivo. El fabricante no se hace responsable de los accidentes o lesiones causados al usuario, a terceros u objetos como consecuencia de no seguir las instrucciones del manual del usuario.

Esta máquina no está diseñada para uso profesional. Guarde este manual del usuario para futuras referencias. Si vende esta máquina en el futuro, por favor recuerde entregar el manual del usuario al nuevo propietario.

## REGLAS Y PRECAUCIONES DE SEGURIDAD

El objetivo de las siguientes señales de advertencia y su significado es explicar los niveles de riesgo relacionados con este producto.

SÍMBOLO	SIGNO	SIGNIFICADO
	<b>ATENCIÓN</b>	Indica una situación peligrosa en la que hay que prestar toda la atención para evitar cualquier tipo de lesiones personales o daños al dispositivo.
	<b>NOTA</b>	Indica información útil que puede facilitar su tarea.



**ATENCIÓN:** Lea todas las advertencias e instrucciones de seguridad. Si no lo hace, podría causar descargas eléctricas, incendio o lesiones personales graves.

Toda la información incluida en este manual es relevante para su propia seguridad y la de su entorno. Si tiene alguna duda sobre la información incluida en este manual consulte a un profesional o contacte con el Servicio Técnico Oficial. La siguiente información sobre peligros y precauciones incluye las situaciones más probables que se pueden originar durante el uso de esta máquina. Consulte toda la documentación, embalaje y las etiquetas del producto antes de utilizarlo. Si se encuentra con una situación no descrita en este manual utilice el sentido común para utilizar la máquina de la forma más segura posible y, si ve peligro, no utilice la máquina.

## SEGURIDAD ELÉCTRICA

- Este cargador sólo debe utilizarse en interiores bajo condiciones secas.
- Este cargador no está diseñado para cargar ningún otro tipo de batería y nunca debe utilizarse en entornos explosivos o inflamables.
- No se pueden cargar baterías no recargables con este cargador de baterías.
- Para protegerlo contra el riesgo de descarga eléctrica, no sumerja la unidad, el cable o el enchufe en agua u otro líquido.
- Antes de utilizar el aparato, compruebe que el cable de alimentación y el enchufe de red no estén dañados.
- El dispositivo no debe estar húmedo y no debe utilizarse en ambientes húmedos.
- No utilice el dispositivo si ha sufrido golpes fuertes o sacudidas, o si está dañado de cualquier otra forma.
- Debido al calor generado durante la carga, el cargador de batería no debe ser operado en una superficie combustible o en un ambiente inflamable.
- No cubra las ranuras de ventilación.
- Nunca desmonte el dispositivo usted mismo. Un montaje incorrecto es peligroso ya que podría causar una descarga eléctrica o un incendio.
- Cuando el aparato no esté en uso y antes de la limpieza y el mantenimiento, desenchufe el aparato de la toma de corriente.
- Durante la carga, la batería con cargador debe colocarse en un área bien ventilada. El mal funcionamiento durante la carga puede ser causado por almacenar y operar en lugares donde la temperatura excede 40°C, lo que se debe evitar. La carga de la batería en armarios cerrados, cerca de fuentes de calor (radiadores, sol brillante), etc., provoca la acumulación de calor y puede dañar el dispositivo.
- Si no va a utilizar la batería durante un período prolongado, extraiga la batería del cargador de baterías y desconecte la clavija de alimentación.
- Proteja los contactos de la batería para evitar un cortocircuito causado por un objeto metálico que pueda causar un incendio o una explosión.
- No remache ni atornille ninguna placa o letrero en el dispositivo. De así hacerlo, el aislamiento protector resultaría ineficaz. Se recomiendan etiquetas adhesivas.
- Si el cable de alimentación está dañado, debe ser reemplazado por el fabricante, su agente de servicio o personas con la misma calificación para evitar riesgos.
- No inserte ningún objeto en las ranuras de ventilación ni en el conector de carga. Esto puede causar daños al aparato y puede aumentar el riesgo de lesiones personales y daños a la propiedad.
- No altere ni modifique la unidad del diseño o función original. Esto puede aumentar el riesgo de lesiones personales graves o daños materiales.
- Antes de enchufar su producto, asegúrese de que la tensión de alimentación utilizada corresponde a la indicada en la placa de características.

## ICONOS DE ADVERTENCIA

Los iconos de advertencia en las etiquetas de esta máquina y/o en el manual indican la información necesaria para el uso seguro del dispositivo.



¡Atención peligro!



Este aparato sólo es para uso en interiores.



Lea atentamente este manual antes de poner la máquina en marcha.



No lo exponga a la lluvia o a condiciones de humedad.



Marca de Cumplimiento Normativo (RCM). El producto cumple con los requisitos reglamentarios aplicables.



Recicle las baterías de Li-Ion.

**Li-Ion**



Fusible con retardo de tiempo 3,15A.



Los productos eléctricos de desecho no deben eliminarse con la basura doméstica.



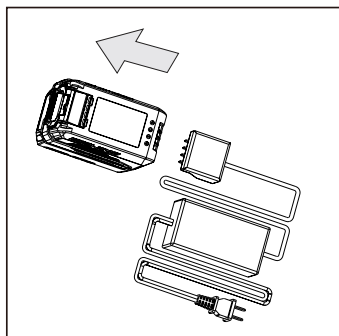
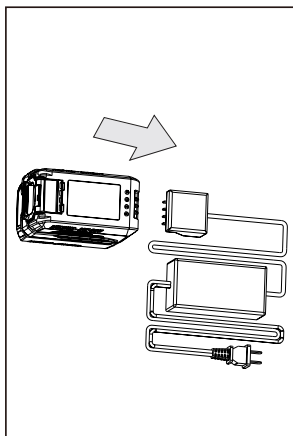
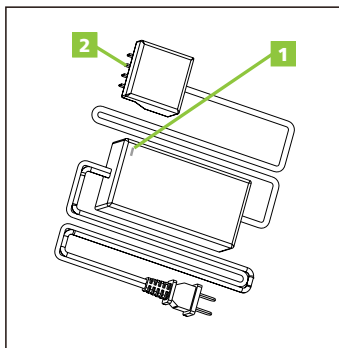
Clase II, con doble aislamiento.



Cumple con las directivas CE.

## DESCRIPCIÓN DEL PRODUCTO

### DESCRIPCIÓN DETALLADA DEL PRODUCTO



1. LEDs
2. Puerto de carga de la batería

## CARACTERÍSTICAS TÉCNICAS

CARGADOR	
Modelo	CBT400L
Potencia de entrada	100-240V / 50-60Hz AC
Potencia de salida	40V $\overline{\text{---}}$ 1,8A
Batería compatible	BT402L (BAT-40V-2A) - BT404L (BAT-40V-4A)



**NOTA:** GREENCUT se reserva el derecho de modificar las especificaciones del dispositivo sin previo aviso.

## FUNCIONES DEL LED

MODOS	ROJO	VERDE
Energía de reserva	OFF (apagado)	ON (encendido)
Cargando	OFF (apagado)	Parpadea (Flash)
Carga completa	OFF (apagado)	ON (encendido)
Demasiado caliente/Demasiado frío	Parpadea (Flash)	Parpadea (Flash)
Defectuoso	Parpadea (Flash)	OFF (apagado)

## USO DEL PRODUCTO

### CARGAR LA BATERÍA

Las baterías se envían con baja carga para la prevención de posibles problemas. Por lo tanto, debería cargar las pilas hasta que el LED verde en la parte frontal del cargador esté encendido.

### CARGAR UNA BATERÍA CALIENTE

Cuando se utiliza una herramienta continuamente, las baterías del paquete de batería se calientan. Debería dejar enfriar una batería durante aproximadamente 30 minutos antes de intentar recargarla.



**NOTA:** Vea la sección de CARGAR UNA BATERÍA FRÍA para una recarga normal de la batería.

## CARGAR UNA BATERÍA FRÍA

Cargue solamente baterías 40V de litio-ión con este cargador. Asegúrese de que el suministro eléctrico es de un voltaje normal doméstico, 100-240V/50-60Hz AC solamente. Asegúrese de que la batería está correctamente colocada en el cargador antes de empezar la operación.

1. Conecte el cargador al enchufe.
2. Coloque la batería en el cargador, alineando las costillas ribeteadas de la batería con las ranuras en el cargador.
3. Introduzca la batería deslizándola para asegurarse de que los contactos en la batería se conectan correctamente con los contactos del cargador.



**NOTA:** Cuando haya completado la carga, el LED verde del cargador permanecerá encendido hasta que retire la batería del cargador o hasta que desconecte el cargador del enchufe. La batería se calentará un poco mientras se está cargando, lo que es normal y no indica ningún problema. No coloque la batería ni el cargador en un lugar extremadamente frío o caliente, funcionarán mejor a una temperatura ambiente normal.



**NOTA:** El cargador y la batería deberían estar en un lugar donde la temperatura es superior a los 10°C e inferior a los 40°C.

4. Cuando se hayan cargado completamente las baterías, desconecte el cargador del enchufe y retire el paquete de baterías.

## CARACTERÍSTICAS DE PROTECCIÓN PARA LA BATERÍA

Las baterías de 40V de litio-ión están diseñadas con características que protegen las células de litio-ión y maximizan el rendimiento de la batería. Si la herramienta se para durante el uso, suelte el gatillo para reconfigurar y terminar con la operación. Si la herramienta todavía no funciona, tiene que recargar la batería.



**ATENCIÓN:** Si en algún momento del proceso de carga ninguno de los LEDs están encendidos, retire las baterías del cargador para evitar dañar el producto. No inserte más baterías. Devuelva el cargador y la batería a su centro técnico autorizado más cercano para su reparación o reemplazo.



## MANTENIMIENTO



**ATENCIÓN:** Desenchufe el cargador del suministro eléctrico antes de realizar cualquier tipo de limpieza para prevenir lesiones personales importantes.

- Limpie la superficie del cargador (excepto etiquetas) utilizando un paño ligeramente húmedo con un detergente suave.
- No utilice detergentes fuertes sobre la carcasa de plástico, se podrían dañar con ciertos aceites aromáticos, tales como de limón y de pino. Tampoco utilice disolventes tales como el queroseno.
- La humedad puede causar un choque eléctrico. Seque cualquier indicio de humedad con un paño suave y seco.
- Utilice un pequeño cepillo o la salida de aire de un pequeño cepillo de aspirador para limpiar la rejilla de ventilación del cargador.
- Mantenga siempre la rejilla de ventilación libre de bloqueos.

## TRANSPORTE Y ALMACENAMIENTO

- No se recomienda dejar el cargador en un vehículo bajo condiciones ambientales frías o calientes.
- Guarde su cargador en un lugar fresco y seco entre los 10 y los 25°C.
- Asegúrese de que no entre ningún tipo de metal o virutas en la rejilla de ventilación durante su almacenamiento, ya que ello podría causar lesiones personales serias cuando la unidad se utilice de nuevo.

## ELIMINACIÓN Y RECICLAJE

Los productos desgastados son potencialmente reciclables y no deben desecharse en la basura habitual. Ayúdenos a proteger el medio ambiente y a preservar los recursos naturales.

Deshágase del aparato de manera ecológica. No lo tire con la basura doméstica. Sus componentes de plástico y de metal se pueden separar y reciclar. Lleve este aparato a un centro de reciclado homologado (punto verde).

Los materiales utilizados en el embalaje de la máquina son reciclables: por favor, tírelos en el contenedor adecuado.



**ATENCIÓN:** Lleve la batería a un centro local de reciclaje y/o eliminación que esté certificado para su eliminación. Si la batería se rompe o se agrieta, ya sea que gotee o no, no la recargue y no la utilice. Deshágase de ella y reemplácela por una nueva. ¡NO INTENTE REPARARLA!

## GARANTÍA

GREENCUT garantiza todos los productos por un periodo de 2 años (válido para Europa).

La garantía está sujeta a la fecha de compra teniendo en cuenta la intención de uso del producto. Como condición sujeta a la garantía, se debe presentar el recibo original indicando la fecha de compra y su descripción así como la herramienta defectuosa.

La garantía no cubre el desgaste por uso normal, especialmente en batería, por el incumplimiento de las instrucciones de operación y mantenimiento.

En el caso de que se hayan realizado reparaciones o modificaciones por parte del consumidor u otro que no sea con los recambios originales de GREENCUT, la garantía se anulará.

En caso de una reclamación de garantía justificada, estamos autorizados, según nuestro criterio, a reparar o cambiar la herramienta defectuosa de manera gratuita. Otras reclamaciones que sobrepasen esta garantía, no serán válidas.

## DECLARACIÓN DE CONFORMIDAD (CE)

Nosotros, PRAT INTERNATIONAL BRANDS S.L., propietaria de la marca GREENCUT, con sede en Calle Migdia S/N. 43830 - Torredembarra, SPAIN, declaramos que el cargador de batería CBT400L a partir del número de serie del año 2018 en adelante, son conformes con los requerimientos de las Directivas del Parlamento Europeo y del Consejo aplicables:

- Directiva 2014/30/UE del Parlamento Europeo y del Consejo, de 26 de febrero de 2014, sobre la armonización de las legislaciones de los Estados miembros en materia de compatibilidad electromagnética (refundición).
- Directiva 2014/35/UE del Parlamento Europeo y del Consejo, de 26 de febrero de 2014, sobre la armonización de las legislaciones de los Estados miembros en materia de comercialización de material eléctrico destinado a utilizarse con determinados límites de tensión.

El producto entregado coincide con el ejemplar que fue sometido al examen CE de tipo.

Torredembarra (SPAIN), 28 de noviembre 2017,



Albert Prat Asensio, CEO (Representante autorizado y responsable de la documentación técnica).

**GREENCUT**<sup>®</sup>



PRAT  
INTERNATIONAL  
BRANDS S.L.

## INDEX

INTRODUCTION	11
RÈGLES DE SÉCURITÉ ET PRÉCAUTIONS	11
ICÔNES D'AVERTISSEMENT	13
DESCRIPTION DU PRODUIT	14
USAGE DU PRODUIT	15
ENTRETIEN	17
TRANSPORT ET STOCKAGE	17
ÉLIMINATION ET RECYCLAGE	17
GARANTIE	18
DÉCLARATION DE CONFORMITÉ (CE)	18

## INTRODUCTION

Merci d'avoir choisi ce produit GREENCUT. Nous sommes sûrs que vous apprécierez la qualité et la performance de cette machine et que celle-ci facilitera votre tâche pour une longue période de temps. N'oubliez pas que vous pouvez contacter notre Service Technique Officiel pour toute question concernant le montage ou l'entretien, la résolution de problèmes et l'achat de pièces de rechange et / ou d'accessoires.



**ATTENTION :** Veuillez lire attentivement ce mode d'emploi et les mesures de sécurité avant d'utiliser votre appareil. Le fabricant n'est pas responsable des accidents ou blessures causés à l'utilisateur, à des tiers ou à des objets par suite du non-respect des instructions du manuel d'utilisation.

Cette machine n'est pas destinée à un usage professionnel. Conservez ce manuel d'instructions pour référence future. Si vous vendez cette machine dans le futur, n'oubliez pas de donner ce manuel au nouveau propriétaire.

## RÈGLES DE SÉCURITÉ ET PRÉCAUTIONS

Les mots de signalisation suivants et leur signification sont destinés à expliquer les niveaux de risque associés à ce produit.

SYMBOLE	SIGNE	SIGNIFICATION
	<b>ATTENTION</b>	Indique une situation dangereuse à laquelle une attention particulière doit être portée pour éviter tout type de blessure et / ou d'endommagement de la machine.
	<b>NOTE</b>	Indique des informations utiles qui peuvent faciliter le travail.



**ATTENTION:** Lisez tous les avertissements et instructions de sécurité. Le non-respect de cette consigne peut entraîner un choc électrique, un incendie ou des blessures graves.

Toutes les informations contenues dans ce manuel sont utiles pour votre propre sécurité et celle de votre environnement. Si vous avez des questions sur les informations contenues dans ce manuel, consultez un professionnel ou contactez le Service Technique Officiel. Les informations suivantes sur les dangers et les précautions comprennent les situations les plus probables pouvant survenir lors de l'utilisation de cette machine. Consultez toute la documentation, l'emballage et les étiquettes des produits avant de l'utiliser. Si vous rencontrez une situation non décrite dans ce manuel, faites preuve de bon sens pour utiliser la machine de manière aussi sûre que possible et, si vous voyez un danger, n'utilisez pas la machine.

## SÉCURITÉ ÉLECTRIQUE

- Ce chargeur doit uniquement être utilisé à l'intérieur dans des conditions sèches.
- Ce chargeur n'est pas conçu pour charger un autre type de batterie et ne doit jamais être utilisé dans des environnements explosifs ou inflammables.
- Vous ne pouvez pas charger des batteries non rechargeables avec ce chargeur de batterie.
- Pour éviter tout risque d'électrocution, ne pas immerger l'appareil, le cordon ou la fiche dans l'eau ou tout autre liquide.
- Avant d'utiliser l'appareil, vérifiez que le cordon d'alimentation et la fiche secteur ne sont pas endommagés.
- L'appareil ne doit pas être humide et ne doit pas être utilisé dans des environnements humides.
- N'utilisez pas l'appareil s'il a subi des chocs ou des chocs violents ou s'il a été endommagé d'une autre manière.
- En raison de la chaleur générée pendant le chargement, le chargeur de batterie ne doit pas être utilisé sur une surface combustible ou dans un environnement inflammable.
- Ne couvrez pas les fentes de ventilation.
- Ne démontez jamais l'appareil vous-même. Un montage incorrect est dangereux car il pourrait provoquer un choc électrique ou un incendie.
- Lorsque l'appareil n'est pas utilisé et avant le nettoyage et l'entretien, débranchez l'appareil de la prise de courant.
- Pendant le chargement, la batterie avec chargeur doit être placée dans un endroit bien ventilé. Le dysfonctionnement pendant le chargement peut être causé par le stockage et le fonctionnement dans des endroits où la température dépasse 40°C, ce qui devrait être évité. Charger la batterie dans des armoires fermées, à proximité de sources de chaleur (radiateurs, soleil), provoque une accumulation de chaleur et peut endommager l'appareil.
- Si vous n'utilisez pas la batterie pendant une longue période, retirez la batterie du chargeur de batterie et débranchez la prise d'alimentation.
- Protégez les contacts de la batterie pour éviter un court-circuit causé par un objet métallique qui pourrait provoquer un incendie ou une explosion.
- Ne pas riveter ou visser une plaque ou un panneau sur l'appareil. Ce faisant, l'isolement protecteur serait inefficace. Les étiquettes adhésives sont recommandées.
- Si le cordon d'alimentation est endommagé, il doit être remplacé par le fabricant, son agent de service ou des personnes de même niveau pour éviter les risques.
- N'insérez aucun objet dans les fentes de ventilation ou le connecteur de charge. Cela peut endommager l'appareil et augmenter le risque de blessures et de dommages matériels.
- Ne pas modifier ou modifier la conception d'origine ou l'unité fonctionnelle. Cela peut augmenter le risque de blessures graves ou de dommages matériels.
- Avant de brancher votre produit, assurez-vous que l'alimentation utilisée correspond à celle indiquée sur la plaque signalétique.

## ICÔNES D'AVERTISSEMENT

Les icônes sur les étiquettes d'avertissement qui apparaissent sur cette machine et / ou dans le manuel indiquent les informations nécessaires pour une utilisation en toute sécurité de cette machine.



Attention danger!



Cet appareil est destiné uniquement à une utilisation en intérieur.



Lisez attentivement ce manuel avant de démarrer la machine.



Ne pas exposer à la pluie ou à l'humidité.



Marque de conformité à la réglementation (RCM). Le produit répond aux exigences réglementaires applicables.



Recyclez les piles Li-Ion.

**Li-Ion**



Fusible avec temporisation 3.15A.



Les déchets électriques ne doivent pas être jetés avec les ordures ménagères.



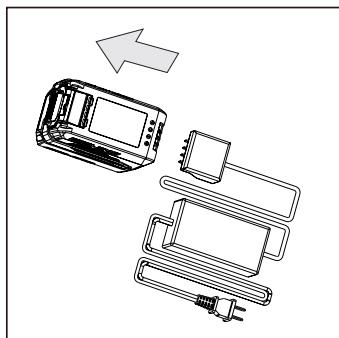
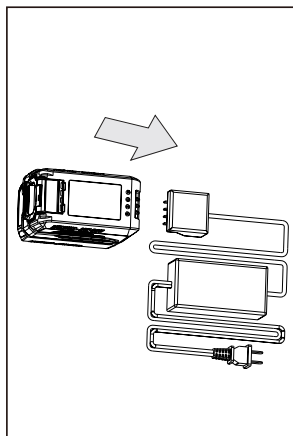
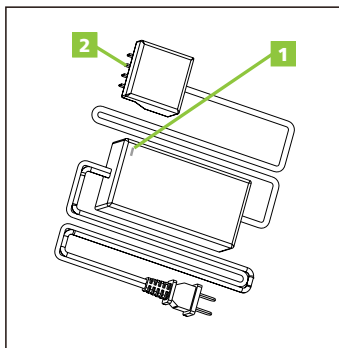
Classe II, avec double isolation.



Cet appareil est conforme aux normes CE.

## DESCRIPTION DU PRODUIT

### DESCRIPTION DÉTAILLÉE DU PRODUIT



1. LEDs
2. Port de chargement de la batterie

## CARACTÉRISTIQUES TECHNIQUES

CHARGEUR	
Modèle	CBT400L
Puissance d'entrée	100-240V / 50-60Hz AC
Puissance de sortie	40V $\overline{\text{---}}$ 1,8A
Batterie compatible	BT402L (BAT-40V-2A) - BT404L (BAT-40V-4A)



**NOTE:** GREENCUT se réserve le droit de modifier les spécifications de l'appareil sans préavis.

## FONCTIONS LED

MODE	ROUGE	VERT
Alimentation de secours	OFF (éteint)	ON (allumé)
Chargement en cours	OFF (éteint)	Clignote (Flash)
Charge complète	OFF (éteint)	ON (allumé)
Trop chaud / Trop froid	Clignote (Flash)	Clignote (Flash)
Défectueux	Clignote (Flash)	OFF (éteint)

## USAGE DU PRODUIT

### CHARGER LA BATTERIE

Les batteries sont expédiées avec une charge faible pour la prévention des problèmes éventuels. Par conséquent, vous devez charger les batteries jusqu'à ce que le voyant vert à l'avant du chargeur s'allume.

### CHARGEZ UNE BATTERIE CHAUDE

Lorsqu'un outil est utilisé en continu, les piles de la batterie deviennent chaudes. Vous devez laisser une batterie refroidir pendant environ 30 minutes avant de la recharger.



**NOTE:** Voir la section CHARGE A COLD BATTERY pour une recharge normale de la batterie.

## CHARGER UNE BATTERIE FROIDE

Chargez uniquement des batteries lithium-ion de 40V avec ce chargeur. Assurez-vous que l'alimentation est d'une tension domestique normale, 100-240V / 50-60Hz CA uniquement. Assurez-vous que la batterie est correctement placée dans le chargeur avant de commencer l'opération.

1. Connectez le chargeur à la prise.
2. Placez la batterie dans le chargeur en alignant les nervures de la batterie avec les fentes du chargeur.
3. Insérez la batterie en la faisant glisser pour vous assurer que les contacts de la batterie se connectent correctement aux contacts du chargeur.



**NOTE:** Une fois la charge terminée, le voyant vert du chargeur reste allumé jusqu'à ce que vous retirez la batterie du chargeur ou que vous débranchez le chargeur de la prise. La batterie se réchauffera un peu pendant la charge, ce qui est normal et n'indique aucun problème. Ne placez pas la batterie ou le chargeur dans un endroit extrêmement froid ou chaud, ils fonctionneront mieux à une température ambiante normale.



**NOTE:** Le chargeur et la batterie doivent être dans un endroit où la température est supérieure à 10°C et inférieure à 40°C.

4. Une fois les batteries complètement chargées, débranchez le chargeur branchez et retirez la batterie.

## CARACTÉRISTIQUES DE PROTECTION DE LA BATTERIE

Les batteries lithium-ion de 40V sont conçues avec des caractéristiques qui protègent les cellules lithium-ion et optimisent les performances de la batterie. Si l'outil s'arrête pendant l'utilisation, relâchez le déclencheur pour reconfigurer et terminer l'opération. Si l'outil ne fonctionne toujours pas, vous devez recharger la batterie.



**ATTENTION:** Si à aucun moment pendant le processus de charge aucun des voyants n'est allumé, retirez les batteries du chargeur pour éviter d'endommager le produit. N'insérez pas plus de piles. Renvoyez le chargeur et la batterie au centre de service agréé le plus proche pour réparation ou remplacement.



## ENTRETIEN

Il n'y a pas de pièces de rechange ou pour les ajustements à l'intérieur de la batterie ou du chargeur pour l'utilisateur. Le chargeur et la batterie doivent tous deux être renvoyés à un centre technique agréé pour une inspection spécialisée.



**ATTENTION:** Débranchez le chargeur de l'alimentation électrique avant d'effectuer tout type de nettoyage pour éviter des blessures graves.

- Nettoyez la surface du chargeur (sauf les étiquettes) avec un chiffon légèrement humide et un détergent doux.
- Ne pas utiliser de détergents puissants sur le boîtier en plastique, ils pourraient être endommagés avec certaines huiles aromatiques, comme le citron et le pin. En outre, n'utilisez pas de solvants tels que le kérosène.
- L'humidité peut causer un choc électrique. Séchez tout signe d'humidité avec un chiffon doux et sec.
- Utilisez une petite brosse ou la sortie d'air d'une petite brosse aspirante pour nettoyer la grille de ventilation du chargeur.
- Gardez toujours la grille de ventilation libre de tout blocage.

## TRANSPORT ET STOCKAGE

- Il est déconseillé de laisser le chargeur dans un véhicule dans des conditions environnementales froides ou chaudes.
- Rangez votre chargeur dans un endroit frais et sec entre 10 et 25°C.
- Assurez-vous qu'aucun métal ou copeaux ne pénètre dans la grille de ventilation pendant le stockage, car cela pourrait causer des blessures graves lorsque l'appareil est à nouveau utilisé.

## ÉLIMINATION ET RECYCLAGE

Les produits usés sont potentiellement recyclables et ne doivent pas être jetés dans les déchets habituels. Aidez-nous à protéger l'environnement et à préserver les ressources naturelles.

Éliminer l'appareil dans le respect de l'environnement. Ne le jetez pas avec les ordures ménagères. Ses composants en plastique et en métal peuvent être séparés et recyclés. Apportez cet appareil à un centre de recyclage agréé (point vert).

Les matériaux utilisés dans l'emballage de la machine sont recyclables : veuillez les jeter dans le conteneur approprié.



**ATTENTION:** Apportez la batterie à un centre de recyclage et/ou d'élimination local certifié pour l'élimination. Si la batterie se casse ou se fend, qu'elle fuit ou non, ne la rechargez pas et ne l'utilisez pas. Débarrassez-vous-en et remplacez-le par un nouveau - N'ATTEMPTÉZ PAS POUR LE RÉPARER !

## GARANTIE

GREENCUT garantit tous ses produits pour une période de 2 ans (valable pour l'Europe).

La garantie est soumise à la date d'achat en tenant compte de l'utilisation prévue du produit. Comme condition soumise à la garantie, le reçu original doit être présenté en indiquant la date d'achat et sa description ainsi que l'outil défectueux.

La garantie ne couvre pas l'usure normale, en particulier sur la batterie, due au non-respect des instructions d'utilisation et d'entretien

Dans le cas où des réparations ou des modifications aient été faites par le consommateur ou que des pièces autres que les originales GREENCUT aient été utilisées, la garantie sera annulée.

En cas de réclamation de garantie justifiée, nous sommes autorisés à réparer ou remplacer gratuitement l'outil défectueux. Les autres réclamations, non couvertes par cette garantie, ne seront pas considérées.

## DÉCLARATION DE CONFORMITÉ (CE)

Notre entreprise, PRAT INTERNATIONAL BRANDS S.L., propriétaire de la marque GREENCUT, située à - Torredembarra, ESPAGNE (N. 43830), Calle Migdia S /N, déclare que le chargeur de batterie CBT400L à partir du numéro de série à partir de l'année 2018, sont conformes aux exigences des directives applicables du Parlement européen et du Conseil:

- Directive 2014/30/UE du Parlement européen et du Conseil du 26 février 2014 relative à l'harmonisation des législations des États membres relatives à la compatibilité électromagnétique (refonte).
- Directive 2014/35/UE du Parlement européen et du Conseil du 26 février 2014 relative à l'harmonisation des législations des États membres concernant la mise à disposition sur le marché du matériel électrique destiné à être employé dans certaines limites de tension.

Le produit livré coïncide avec l'échantillon qui a été soumis à l'examen de type CE.

Torredembarra (ESPAGNE), 28 novembre 2017,



Albert Prat Asensio, PDG (Représentant autorisé et responsable de la documentation technique).

**GREENCUT**<sup>®</sup>



PRAT  
INTERNATIONAL  
BRANDS S.L.

## INDICE

INTRODUZIONE	19
NORME E PRECAUZIONI DI SICUREZZA	19
ICONE DI AVVERTIMENTO	21
DESCRIZIONE DEL PRODOTTO	22
USO DEL PRODOTTO	23
MANUTENZIONE	25
TRASPORTO E STOCCAGGIO	25
SMALTIMENTO E RICICLAGGIO	25
GARANZIA	26
DICHIARAZIONE DI CONFORMITÀ (CE)	26

## INTRODUZIONE

Grazie per aver scelto questo prodotto GREENCUT. Siamo sicuri che apprezzerà la qualità e le prestazioni di questa macchina, che le agevolerà il suo lavoro per un lungo periodo di tempo. Ricordi che può contattare il nostro Servizio Tecnico Ufficiale per consultazioni sul montaggio o sulla manutenzione, risoluzione di problemi e acquisto di ricambi e/o accessori.



**ATTENZIONE:** Leggere attentamente le presenti istruzioni per l'uso e le precauzioni di sicurezza prima di utilizzare l'apparecchio. Il produttore non è responsabile per incidenti o lesioni causati all'utente, a terzi o a oggetti a seguito della mancata osservanza delle istruzioni contenute nel manuale d'uso.

Questa macchina non è destinata ad un uso professionale. Conservi questo manuale di istruzioni per una consultazione futura. Se vende questa macchina in futuro, ricordi di consegnare questo manuale al nuovo proprietario.

## NORME E PRECAUZIONI DI SICUREZZA

Lo scopo dei seguenti segnali di avvertenza e il loro significato è quello di spiegare i livelli di pericolo relazionati con questo prodotto.

SIMBOLO	SEGNALE	SIGNIFICATO
	<b>ATTENZIONE</b>	Indica una situazione pericolosa nella quale si deve prestare speciale attenzione per evitare qualsiasi tipo di danno e/o malfunzionamento dell'apparato.
	<b>NOTA</b>	Fornisce informazione utile che può agevolare il lavoro.



**ATTENZIONE:** Legga tutte le avvertenze e istruzioni di sicurezza. Se non lo fa, potrebbe causare scariche elettriche, incendi o gravi lesioni personali.

Tutte le informazioni incluse in questo manuale sono rilevanti per la sua propria sicurezza e quella del suo ambiente. Se ha qualche dubbio sull'informazione inclusa in questo manuale, consulti un professionista o si metta in contatto con il Servizio Tecnico Ufficiale GREENCUT. Le seguenti informazioni sui pericoli e le precauzioni includono le situazioni più probabili che si possono causare attraverso l'utilizzo di questa macchina. Consulti tutti i documenti, imballaggio e le etichette del prodotto prima di utilizzarlo. Se si imbatte in una situazione non descritta in questo manuale utilizzi il senso comune per utilizzare la macchina nel modo più sicuro possibile e, se percepisce una situazione di pericolo, non utilizzi la macchina.

## SICUREZZA ELETTRICA

- Questo caricatore solo deve essere utilizzato in ambienti interni asciutti.
- Questo caricatore non è concepito per caricare nessun altro tipo di batteria e non deve essere mai utilizzato in ambienti esplosivi o infiammabili.
- Non si possono caricare batterie non ricaricabili con questo caricatore di batterie.
- Per proteggerlo contro il pericolo di scariche elettriche, non sommerga l'unità, il cavo o la spina nell'acqua o in un altro liquido.
- Prima di utilizzare l'apparato, controlli che il cavo dell'alimentazione e la presa non siano danneggiati.
- Il dispositivo non deve essere umido e non deve essere utilizzato in ambienti umidi.
- Non utilizzi il dispositivo se ha ricevuto forti colpi o scossoni, o se è stato danneggiato in qualche altro modo.
- A causa del calore generato durante la carica, il caricatore della batteria non deve essere operato su di una superficie combustibile o in un ambiente infiammabile.
- Non copra le fessure di aerazione.
- Non smontare mai il dispositivo. Un montaggio scorretto è pericoloso siccome potrebbe causare una scarica elettrica o un incendio.
- Quando l'apparecchio non è in uso e prima della pulizia e della manutenzione, scollegare l'apparecchio dalla presa di corrente.
- Durante la carica, la batteria con il caricatore deve essere collocata in un'area ben ventilata. Il malfunzionamento durante la carica può essere causato per conservare e operare in luoghi in cui la temperatura supera i 40°C, ciò deve essere evitato. La carica della batteria in armadi chiusi, vicino a fonti di calore (radiatori, sole brillante), ecc., provoca un accumulo di calore e può danneggiare il dispositivo.
- Se non utilizza la batteria durante un periodo di tempo prolungato, estraiga la batteria del caricatore di batterie e scolleghi la spina dell'alimentazione.
- Protegga i contatti della batteria per evitare un cortocircuito causato da un oggetto metallico che possa causare un incendio o un'esplosione.
- Non fissi né avvitare nessuna placca o segnale sul dispositivo. Se lo farà, l'isolamento protettivo risulterebbe inefficace. Si raccomandano etichette adesive.
- Se il cavo dell'alimentazione è danneggiato, deve essere sostituito dal produttore, dal suo agente di servizio o persone con la stessa qualifica per evitare pericoli.
- Non inserisca nessun oggetto all'interno delle fessure di aerazione né nel connettore di carica. Ciò può causare danni all'apparato e può aumentare il rischio di lesioni personali o danni alla proprietà.
- Non alteri né modifichi l'unità del design o la funzione originale. Ciò può aumentare il pericolo di lesioni personali gravi o danni materiali.
- Prima di collegare il suo prodotto, si assicuri che la tensione dell'alimentazione utilizzata corrisponda a quella indicata sulla placca delle caratteristiche.

## ICONE DI AVVERTIMENTO

Le icone sulle etichette di avvertenza che appaiono su questa macchina e/o nel manuale forniscono le informazioni necessarie per l'utilizzo sicuro di questa macchina.



Allerta di sicurezza.



Questo apparato è destinato solo all'uso in ambienti interni. Non esponga l'apparecchio alla pioggia.



Legga attentamente le istruzioni prima di mettere in marcia la macchina.



Non lo esponga alla pioggia o a condizioni di umidità.



Marchio di conformità normativo (RCM). Il prodotto compie con i requisiti normativi applicabili.



Ricicli le batterie al Li-Ion.

**Li-Ion**



Fusibile con ritardo di tempo 3,15A.



I prodotti elettrici di scarto non devono essere smaltiti insieme ai rifiuti domestici.



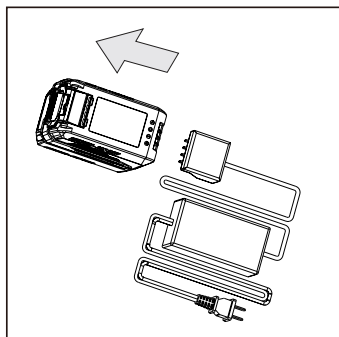
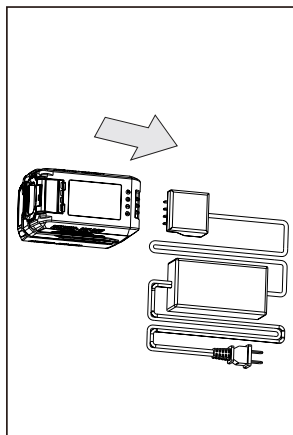
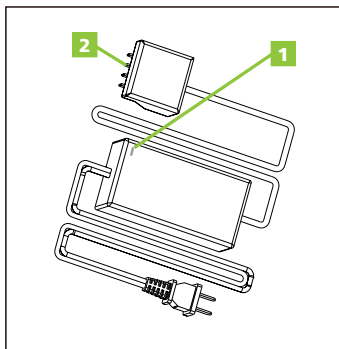
Classe II, con doppio isolamento.



Soddisfa le direttive CE.

## DESCRIZIONE DEL PRODOTTO

### DESCRIZIONE DETTAGLIATA DEL PRODOTTO



1. LEDs
2. Porta di carica della batteria

## CARATTERISTICHE TECNICHE

CARICATORE	
Modello	CBT400L
Potenza d'entrata	100-240V / 50-60Hz AC
Potenza d'uscita	40V $\overline{\text{---}}$ 1,8A
Batteria compatibile	BT402L (BAT-40V-2A) - BT404L (BAT-40V-4A)



**NOTA:** GREENCUT si riserva il diritto di modificare le specifiche del dispositivo senza alcun preavviso.

## FUNZIONI DEL LED

MODALITÀ	ROSSO	VERDE
Energia di riserva	OFF (spento)	ON (acceso)
Caricando	OFF (spento)	Lampeggia (Flash)
Carica completa	OFF (spento)	ON (acceso)
Eccessivamente caldo / Eccessivamente freddo	Lampeggia (Flash)	Lampeggia (Flash)
Difettoso	Lampeggia (Flash)	OFF (spento)

## USO DEL PRODOTTO

### CARICA DELLA BATTERIA

Le batterie sono inviate con una carica bassa per la prevenzioni di possibili problemi. Per questo motivo, dovrebbe caricare le pile fino a che il LED verde sulla parte frontale del caricatore sia acceso.

### CARICARE UNA BATTERIA SURRISCALDATA

Quando si utilizza uno strumento continuo, le batterie del pacchetto di batterie si riscaldano. Dovrebbe lasciar raffreddare una batteria durante 30 minuti circa prima di provare a ricaricarla.



**NOTA:** Veda la sezione di CARICARE UNA BATTERIA FREDDA per una ricarica normale della batteria.

## CARICARE UNA BATTERIA FREDDA

Carichi solo batterie 40V al litio-ion. Si assicuri che l'alimentazione elettrica sia di un voltaggio normale domestico, 100-240V/50-60 Hz AC solo. Si assicuri che la batteria sia correttamente collocata nel caricatore prima di iniziare l'operazione.

1. Connetta il caricatore alla presa.
2. Metta la batteria nel caricatore, allineando i lati rifiniti della batteria con le scanalature nel caricatore.
3. Introduca la batteria facendola scivolare per assicurare che i contatti della batteria si connettano correttamente con i contatti del caricatore.



**NOTA:** Quando ha completato la carica, il LED verde del caricatore rimarrà acceso fino a che rimuova la batteria dal caricatore o fino a che scolleghi il caricatore dalla presa. La batteria si riscalderà leggermente durante la carica, ciò è normale e non è un problema. Non collochi la batteria ne il caricatore in un luogo estremamente freddo o caldo, funzioneranno meglio ad una temperatura ambiente normale.



**NOTA:** Il caricatore e la batteria dovrebbero stare in un luogo in cui la temperatura è superiore ai 10°C e inferiore ai 40°C.

4. Quando vengano caricate completamente le batterie, scolleghi il caricatore dalla presa e rimuova il pacchetto delle batterie.

## CARATTERISTICHE DI PROTEZIONE PER LA BATTERIA

Le batterie di 40V al litio-ion sono ideate con caratteristiche che proteggono le cellule al litio-ion e massimizzano il rendimento della batteria. Se lo strumento si blocca durante l'utilizzo, rilasci l'innesco per riconfigurare e terminare l'operazione. Se lo strumento non funziona ancora, deve ricaricare la batteria.



**ATTENZIONE:** Se il qualche momento del processo di carica nessuno dei LED è acceso, rimuova le batterie del caricatore per evitare di danneggiare il prodotto. Non inserisca più batterie. Restituisca il caricatore e la batteria presso il suo centro tecnico autorizzato più vicino per la riparazione o la sostituzione.



## MANUTENZIONE



**ATTENZIONE:** Scollegare il caricatore dall'alimentazione elettrica prima di realizzare qualsiasi tipo di pulizia per prevenire lesioni personali importanti.

- Pulisca la superficie del caricatore (eccetto etichette) utilizzando un panno leggermente umido con un detergente leggero.
- Non utilizzi detergenti forti sull'involucro in plastica, potrebbero essere danneggiati con certi olii aromatici, come quello del limone o del pino. Non utilizzi solventi come il cherosene.
- L'umidità può causare uno shock elettrico. Rimuova qualsiasi traccia di umidità con un panno suave e asciutto.
- Utilizzi una piccola spazzola o una piccola spazzola di un aspiratore per pulire la griglia di reazione del caricatore.
- Mantenga sempre la griglia della ventilazione libera da ostacoli.

## TRASPORTO E STOCCAGGIO

- Non si raccomanda di lasciare il caricatore in un veicolo in condizioni ambientali fredde o calde.
- Conservi il suo caricatore in un luogo fresco e asciutto tra i 10 e i 25°C.
- Si assicuri che non entri nessun tipo di metallo o trucioli nella griglia della ventilazione durante la sua conservazione, siccome ciò potrebbe causare lesioni personali gravi serie quando l'unità si utilizza di nuovo.

## SMALTIMENTO E RICICLAGGIO

I prodotti usurati sono potenzialmente riciclabili e non devono essere gettati nella spazzatura abituale. Ci aiuti a proteggere l'ambiente e a preservare le risorse naturali.

Si sbarazzi dell'apparato in maniera ecologica. Non lo getti nei rifiuti domestici. I suoi componenti in plastica e di metallo possono essere separati e riciclati. Porti questo dispositivo in un centro di riciclaggio omologato (punto verde).

I materiali utilizzati per l'imballaggio della macchina sono riciclabili: per favore, li depositi nel contenitore adeguato.



**ATTENZIONE:** Porti la sua batteria presso un centro locale di riciclaggio e/o smaltimento che sia certificato per il suo smaltimento. Se la batteria si rompe o si spacca, che perda liquido o no, non la ricarichi e non la utilizzi. La elimini e la sostituisca con una nuova. **NON PROVI A RIPARARLA!**

## GARANZIA

GREENCUT garantisce tutti i prodotti per un periodo di 2 anni (valido per l'Europa).

La garanzia è subordinata alla data di acquisto tenendo in conto l'intenzione di utilizzo del prodotto. Come condizione subordinata alla garanzia, deve essere presentata la ricevuta originale indicando la data di acquisto e la sua descrizione, così come lo strumento difettoso.

La garanzia non copre la normale usura, in particolare della batteria, dovuta al mancato rispetto delle istruzioni per l'uso e la manutenzione.

Nel caso in cui siano state realizzate riparazioni o modifiche da parte dell'utente o da un'altra persona, con ricambi non originali GREENCUT, la garanzia sarà annullata.

Nel caso di un reclamo di garanzia giustificato, siamo autorizzati, secondo il nostro criterio, a riparare o cambiare lo strumento difettoso in modo gratuito. Altri reclami che eccedono la garanzia, non saranno validi.

## DICHIARAZIONE DI CONFORMITÀ (CE)

Noi, PRAT INTERNATIONAL BRANDS S.L., proprietaria della marca GREENCUT, con sede presso Calle Migdia S/N. 43830 - Torredembarra, SPAIN, dichiariamo che le cariche della batteria CBT400L a partire dal numero di serie dell'anno 2018 in avanti, sono conformi ai requisiti delle Direttive del Parlamento Europeo e del Consiglio applicabili:

- DIRETTIVA 2014/30/UE del Parlamento europeo e del Consiglio, del 26 febbraio del 2014, relativa all'armonizzazione delle legislazioni degli Stati membri relative alla compatibilità elettromagnetica (rielaborazione).
- Direttiva 2014/35/UE del Parlamento europeo e del Consiglio, del 26 febbraio 2014, concernente l'armonizzazione delle legislazioni degli Stati membri relative alla messa a disposizione sul mercato del materiale elettrico destinato a essere adoperato entro taluni limiti di tensione.

Le produit livré coïncide avec l'échantillon qui a été soumis à l'examen de type CE.

Torredembarra (SPAGNA), 28 novembre 2017,



Albert Prat Asensio, CEO (Rappresentante autorizzato e responsabile della documentazione tecnica).

**GREENCUT®**



PRAT  
INTERNATIONAL  
BRANDS S.L.

## INDEX

INTRODUCTION	27
SAFETY RULES AND PRECAUTIONS	27
WARNING ICONS	29
PRODUCT DESCRIPTION	30
PRODUCT USE	31
MAINTENANCE	33
TRANSPORTATION AND STORAGE	33
RECYCLING AND DISPOSING	33
GUARANTEE	34
DECLARATION OF CONFORMITY (CE)	34

## INTRODUCTION

Thank you for choosing this GREENCUT product. We are sure that you shall appreciate the quality and performance of this machine, which will facilitate your task for a long period of time. Remember that you can contact our Authorised Service Centre for any queries regarding assembly or maintenance, as well as for the resolution to any problems that may arise, and for the purchase of spare parts and / or accessories.



**ATTENTION:** Leggere attentamente le presenti istruzioni per l'uso e le precauzioni di sicurezza prima di utilizzare l'apparecchio. Il produttore non è responsabile per incidenti o lesioni causati all'utente, a terzi o a oggetti a seguito della mancata osservanza delle istruzioni contenute nel manuale d'uso.

This machine is not intended for professional use.

Keep this user manual for future reference. Should you sell this machine in the future, please remember to hand it to the new owner.

## SAFETY RULES AND PRECAUTIONS

The following warning signs and their meaning is to explain the levels of risk related to this product.

SYMBOL	SIGNAL	MEANING
	<b>ATTENTION</b>	It indicates a dangerous situation where you need to pay full attention to avoid any kind of personal injuries or damage to the device.
	<b>NOTE</b>	It indicates useful information which can facilitate your task.



**ATTENTION:** Read and understand all warnings and safety instructions carefully before using this machine. Failure to follow the warnings and instructions may result in electric shock, fire and / or serious injury.

All information included in this manual is relevant to your own safety and that of your environment. If you have any questions about the information included in this manual, consult a professional or contact the Authorised Service Centre. The following information on hazards and precautions includes the most probable situations that may arise during the use of this machine. Check all the documentation, packaging and product labels before using it. If you encounter a situation not described in this manual use common sense to use the machine as safely as possible and, if you see any danger, do not use the machine.

## ELECTRICAL SAFETY

- This charger is only to be used indoor under dry conditions.
- This charger is not intended to charge any other type of battery and should never be used in explosive or inflammable environments.
- Non-rechargeable batteries cannot be charged with this battery charger.
- To protect against the risk of electrical shock, do not immerse the unit, cord or plug in water or other liquid.
- Before using the device check that the mains cable and mains plug are not damaged.
- The device must not be damp, and it should not be used in a damp environment.
- Do not use the device if it has suffered any heavy shock or jolting, or is damaged in any other way.
- Due to the heat generated during charging, the battery charger should not be operated on a combustible surface or in an inflammable environment.
- Do not cover the ventilating slits.
- Never disassemble the device yourself. Danger of an electric shock or fire could be caused by improper reassembly.
- When the appliance is not in use and before cleaning and maintenance, unplug the appliance from the outlet.
- During charging, the battery pack with charger must be placed in a wellventilated area. Malfunction during charging can be caused by storing and operating in places where the temperature exceeds 40°C; this should be avoided. Battery charging in closed cupboards, near heat sources (radiators, bright sunshine) etc., causes heat to accumulate and can damage the device.
- If the battery is not going to be used for a longer period, pull the battery off the battery charger and disconnect the mains plug.
- Protect battery contacts to avoid a short circuit caused by a metallic object that can cause a fire or explosion.
- Do not rivet or screw any name-plates or signs onto the device. The protective insulation can thereby be rendered ineffective. Adhesive labels are recommended.
- If the mains cord is damaged, it must be replaced by the manufacturer, its service agent, or similarly qualified persons in order to avoid a hazard.
- Do not insert any object into the ventilation slots or charging connector. This can cause damage to the appliance and may increase the risk of personal injury and property damage.
- Do not alter or modify the unit from the original design or function. This may increase the risk of serious personal injury or property damage.
- Before you plug in your product, make sure that the supply voltage used corresponds to that indicated on the rating plate.

## WARNING ICONS

The icons on the warning labels on this machine and/or in the manual indicate information necessary for the safe use of this machine.



Attention! Danger!



This device is for indoor use only. Never expose the device to rain.



Read this manual carefully before starting or using the machine.



Do not expose to rain or moisture.



Regulatory Compliance Mark (RCM). Product meets applicable regulatory requirements.



Recycle the Li-Ion batteries.

**Li-Ion**



**T3,15A**

Fuse with delay delay time 3.15A.



Waste electrical products must not be disposed of with household waste.



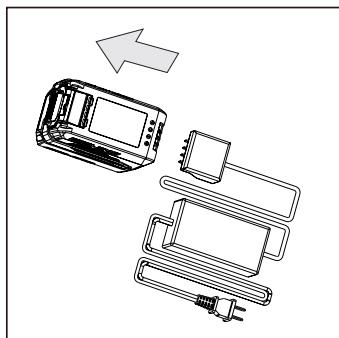
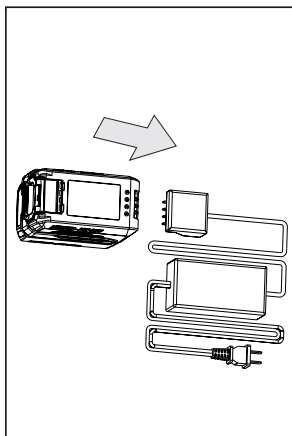
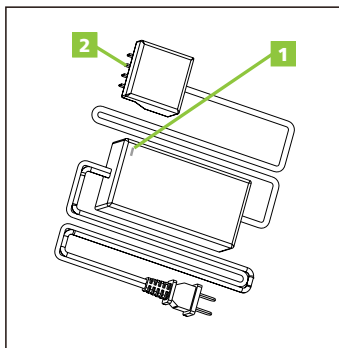
Class II, with double insulation.



Complies with the European Union Directive.

## PRODUCT DESCRIPTION

### DETAILED DESCRIPTION OF THE PRODUCT



1. LEDs
2. Puerto de carga de la batería

## TECHNICAL DATA

CHARGER	
Model	CBT400L
Input	100-240V / 50-60Hz AC
Output	40V $\overline{\text{---}}$ 1,8A
Compatible Battery Pack	BT402L (BAT-40V-2A) - BT404L (BAT-40V-4A)



**NOTE:** GREENCUT reserves the right to modify the specifications of the device without prior notice.

## LED FUNCTIONS

MODE	RED	GREEN
Stabby power	OFF	ON
Charging	OFF	Flash
Full Charge	OFF	ON
Too hot too cold	Flash	Flash
Defective	Flash	OFF

## PRODUCT USE

### CHARGING THE BATTERY PACK

Battery packs are shipped in a low charge condition to prevent possible problems. Therefore, you should charge them until the green LED on the front of the charger comes on.

### CHARGING A HOT BATTERY PACK

When using a tool continuously, the batteries in the battery pack will become hot. You should let a hot battery pack cool down for approximately 30 minutes before attempting to recharge.



**NOTE:** Refer to CHARGING A COOL BATTERY PACK for normal recharging of batteries.

## CHARGING A COOL BATTERY PACK

Only charge the 40V Li-Ion battery packs with this charger. Make sure the power supply is normal household voltage, 100-240V / 50-60Hz, AC only. Make sure the battery pack is secured in the charger before beginning operation.

1. Connect the charger to the power supply.
2. Place the battery pack in the charger, aligning the raised rib on the battery pack with the groove in the charger.
3. Slide in the battery pack to be sure contacts on the battery pack engage properly with contacts in the charger.



**NOTE:** After charging is complete, the green charger LED will remain on until the battery pack is removed from the charger or charger is disconnected from the power supply. The battery pack will become slightly warm to the touch while charging. This is normal and does not indicate a problem. Do not place the charger and the battery pack in an area of extreme hot or cold. They will work best at normal room temperature.



**NOTE:** The charger and battery pack should be placed in a location where the temperature is more than 10°C but less than 40°C.

4. When batteries become fully charged, unplug the charger from the power supply and remove the battery pack.

## BATTERY PROTECTION FEATURES

40V lithium-ion batteries are designed with features that protect the lithium-ion cells and maximize battery life. If the tool stops during use, release the trigger to reset and resume operation. If the tool still does not work, the battery needs to be recharged.



**ATTENTION:** If at any point during the charging process none of the LEDs are lit, remove the battery pack from the charger to avoid damaging the product. Do not insert another battery. Return the charger and battery to your nearest service centre for service or replacement.



## MAINTENANCE



**ATTENTION:** Unplug the charger power cord from the power supply before cleaning to prevent serious personal injury.

- Clean the charger surface (except labels) using a damp cloth with a mild detergent.
- Do not use any strong detergents on the plastic housing. They can be damaged by certain aromatic oil such as pine and lemon, and by solvents such as kerosene.
- Moisture can cause a shock hazard. Wipe off any moisture with a soft dry cloth.
- Use a small brush or the air discharge of a small vacuum cleaner brush to clean the air vents on the charger.
- Keep the air vents free of obstructions.

EN

## TRANSPORTATION AND STORAGE

- It is not recommended to leave it in a vehicle during hot or cold conditions.
- Store your charger in a cool dry place between 10 and 25°C.
- Ensure no metal filings or swarf can fall into the vents during storage, as this may cause serious injury when it is next used.

## RECYCLING AND DISPOSING

When you decide to get rid of the machine, make sure to follow the local regulation. Please help us to protect the environment and to preserve natural resources.

Get rid of the machine taking care of the environment. Do not simply throw it away in the domestic bin. Please separate plastic and steel to recycle. Take this device to an authorised recycling centre (Green point).

Package materials are recyclables. Please, throw them away on the appropriate rubbish bin.



**ATTENTION:** Take the battery to a local recycling and/or disposal center that is certified for disposal. If the battery breaks or cracks, whether or not it is leaking, do not recharge it and do not use it. Get rid of it and replace it with a new one - DO NOT ATTEMPT TO REPAIR IT!

## GUARANTEE

GREENCUT guarantees a 2 years warranty for all its products (valid in Europe).

This guarantee is subject to the purchasing date and taking into consideration the purpose of use of the product. In order to claim your guarantee, you must present your receipt of purchase and its description, as well as the defective product.

The warranty does not cover normal wear and tear, especially on the battery, due to non-compliance with the operating and maintenance instructions.

In the event that repairs or modifications have been made by the consumer or other than with original GREENCUT spare parts, the warranty will be voided.

In the event of a justified warranty claim, we are entitled, at our discretion, to repair or replace the defective tool free of charge. Other claims beyond this warranty are not valid.

## DECLARATION OF CONFORMITY (CE)

PRAT INTERNATIONAL BRANDS S.L., owner of the GREENCUT brand, with legal address in Calle Migdia 5 / N. 43830 - Torredembarra, SPAIN, declares that the battery charger GREENCUT CBT400L, as from 2018 series onwards, are in accordance with the requirements of the applicable European Parliament Directives and of the Council:

- Directive 2014/30/EU of the European Parliament Directives and of the Council of 26th February 2014 on the harmonization of the laws of the Member States relating to electromagnetic compatibility (recast).
- Directive 2014/35/EU of the European Parliament Directives and of the Council, of 26th February 2014 on the harmonization of the laws of the Member States relating to the commercialization of electrical equipment destined to be used with certain voltage limits.

El producto entregado coincide con el ejemplar que fue sometido al examen CE de tipo.

Torredembarra (SPAIN), 28 November 2017,



Albert Prat Asensio, CEO (Representante autorizado y responsable de la documentación técnica).

**GREENCUT®**



PRAT  
INTERNATIONAL  
BRANDS S.L.

## INHALT

<b>EINLEITUNG</b>	<b>35</b>
<b>SICHERHEITSBESTIMMUNGEN UND VORSICHTSMASSNAHMEN</b>	<b>35</b>
<b>WARNSYMBOL</b>	<b>37</b>
<b>WARENBESCHREIBUNG</b>	<b>38</b>
<b>PRODUKT-NUTZUNG</b>	<b>39</b>
<b>WARTUNG</b>	<b>41</b>
<b>TRANSPORT UND LAGERUNG</b>	<b>41</b>
<b>ENTSORGUNG UND RECYCLING</b>	<b>41</b>
<b>GARANTIE</b>	<b>42</b>
<b>EG-KONFORMITÄTSERKLÄRUNG</b>	<b>42</b>

## EINLEITUNG

Vielen Dank, dass Sie sich für dieses GREENCUT Produkt entschieden haben. Wir sind zuversichtlich, dass Sie die Qualität schätzen und Ihre Bedürfnisse über einen langen Zeitraum erfüllen werden. Denken Sie daran, dass Sie sich bei Fragen zur Montage, Verwendung, Wartung, Identifikation und Fehlersuche sowie zum Kauf von Ersatzteilen und/oder Zubehör an unseren Technischen Dienst wenden können.



**ACHTUNG:** Bitte lesen Sie diese Anleitung sorgfältig durch, bevor Sie das Produkt verwenden. Die Nichtbeachtung der Betriebsanleitung und der Sicherheitshinweise kann zu Schäden für den Benutzer und/oder das Produkt selbst führen. Der Hersteller haftet nicht für Unfälle und Schäden, die dem Benutzer, Dritten und Gegenständen durch Nichtbeachtung des Inhalts dieser Anleitung entstehen.

Esta máquina no está diseñada para uso profesional. Guarde este manual del usuario para futuras referencias. Si vende esta máquina en el futuro, por favor recuerde entregar el manual del usuario al nuevo propietario.

## SICHERHEITSBESTIMMUNGEN UND VORSICHTSMASSNAHMEN

Die folgenden Symbole und Signalwörter sollen die mit diesem Produkt verbundenen Gefahren und Informationen erklären.

SYMBOL	WORT	BEDEUTUNG
	<b>ACHTUNG</b>	Kennzeichnet eine gefährliche Situation, die besondere Aufmerksamkeit erfordert, um jegliche Art von Verletzungen und/oder Schäden an der Maschine zu vermeiden.
	<b>NOTIZ</b>	Zeigt nützliche Informationen an, die die Arbeit erleichtern können.



**ACHTUNG:** Lesen und verstehen Sie alle Warnungen und Sicherheitshinweise, bevor Sie dieses Produkt verwenden. Nichtbeachtung kann zu Stromschlag, Feuer und/oder schweren Verletzungen führen.

Alle Informationen in diesem Handbuch sind für Ihre eigene Sicherheit und die Ihrer Umgebung relevant. Wenn Sie Fragen zu den in diesem Handbuch enthaltenen Informationen haben, wenden Sie sich an einen Fachmann oder an den Technischen Dienst. Die folgenden Informationen über Gefahren und Vorsichtsmaßnahmen enthalten die wahrscheinlichsten Situationen, die während des Gebrauchs dieser Maschine auftreten können. Konsultieren Sie alle Produktdokumentationen, Verpackungen und Etiketten vor der Verwendung. Wenn Sie auf eine Situation stoßen, die nicht in diesem Handbuch beschrieben ist, verwenden Sie den gesunden Menschenverstand, um die Maschine so sicher wie möglich zu benutzen, und wenn Sie eine Gefahr sehen, benutzen Sie die Maschine nicht.

## ELEKTRISCHE SICHERHEIT

- Dieses Ladegerät sollte nur im Innenbereich unter trockenen Bedingungen verwendet werden.
- Dieses Ladegerät ist nicht zum Laden eines anderen Batterietyps ausgelegt und sollte niemals in explosiven oder brennbaren Umgebungen verwendet werden.
- Mit diesem Ladegerät können Sie keine nicht wiederaufladbaren Batterien laden.
- Um sich vor der Gefahr eines elektrischen Schlages zu schützen, tauchen Sie das Gerät, das Kabel oder den Stecker nicht in Wasser oder andere Flüssigkeiten.
- Vergewissern Sie sich vor der Verwendung des Geräts, dass das Netzkabel und der Netzstecker nicht beschädigt sind.
- Das Gerät darf nicht nass sein und nicht in feuchter Umgebung eingesetzt werden.
- Verwenden Sie das Gerät nicht, wenn es stark beschädigt oder erschüttert wurde oder wenn es auf andere Weise beschädigt wurde.
- Aufgrund der beim Laden entstehenden Wärme sollte das Batterieladegerät nicht auf einer brennbaren Oberfläche oder in einer brennbaren Umgebung betrieben werden.
- Decken Sie keine Lüftungsschlitze ab.
- Demontieren Sie das Gerät niemals selbst. Eine falsche Montage ist gefährlich, da sie einen elektrischen Schlag oder ein Feuer verursachen kann.
- Wenn das Gerät nicht in Gebrauch ist und vor der Reinigung und Wartung, ziehen Sie den Netzstecker.
- Während des Ladevorgangs sollte der Akku mit Ladegerät in einem gut belüfteten Bereich platziert werden. Fehlfunktionen während der Beladung können durch Lagerung und Betrieb an Orten verursacht werden, an denen die Temperatur 40°C übersteigt, was vermieden werden sollte. Das Laden des Akkus in geschlossenen Schränken, in der Nähe von Wärmequellen (Heizkörper, helle Sonne) usw. verursacht Wärmeentwicklung und kann das Gerät beschädigen.
- Wenn Sie den Akku über einen längeren Zeitraum nicht benutzen, entfernen Sie den Akku aus dem Ladegerät und ziehen Sie den Netzstecker.
- Schützen Sie die Batteriekontakte, um einen Kurzschluss durch einen Metallgegenstand zu verhindern, der zu einem Brand oder einer Explosion führen könnte.
- Nieten oder schrauben Sie keine Platten oder Schilder auf das Gerät. Dies würde die Schutzisolierung unwirksam machen. Klebeetiketten werden empfohlen.
- Wenn das Netzkabel beschädigt ist, muss es vom Hersteller, seiner Kundendienststelle oder ähnlich qualifizierten Personen ausgetauscht werden, um Risiken zu vermeiden.
- Stecken Sie keine Gegenstände in die Lüftungsschlitze oder den Ladeanschluss. Dies kann zu Schäden am Gerät führen und das Risiko von Personen- und Sachschäden erhöhen.
- Ändern oder modifizieren Sie nicht die Einheit des ursprünglichen Designs oder der ursprünglichen Funktion. Dies kann das Risiko von schweren Personen- oder Sachschäden erhöhen.

- Bevor Sie Ihr Produkt anschließen, vergewissern Sie sich, dass die verwendete Netzspannung mit der auf dem Typenschild angegebenen übereinstimmt.

## WARNSYMBOL

Die Symbole auf den Warnschildern dieses Systems und/oder in der Bedienungsanleitung weisen auf Informationen hin, die für den sicheren Betrieb dieses Systems erforderlich sind.



Achtung, Gefahr!



Dieses Gerät ist nur für den Innenbereich bestimmt.



Lesen Sie diese Anleitung sorgfältig durch, bevor Sie das Gerät in Betrieb nehmen.



Nicht Regen oder Feuchtigkeit aussetzen.



Prüfzeichen für die Einhaltung der Vorschriften (RCM). Das Produkt entspricht den geltenden gesetzlichen Anforderungen.



Recyceln Sie Li-Ionen-Akkus.

**Li-Ion**



Sicherung mit Zeitverzögerung 3,15A.



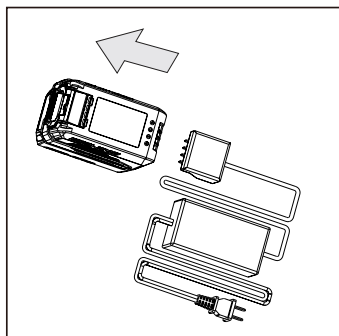
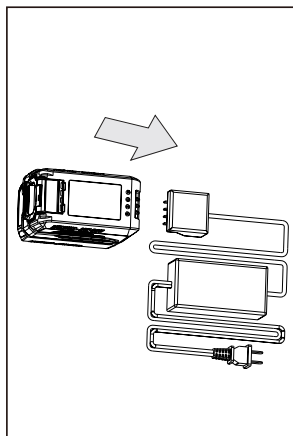
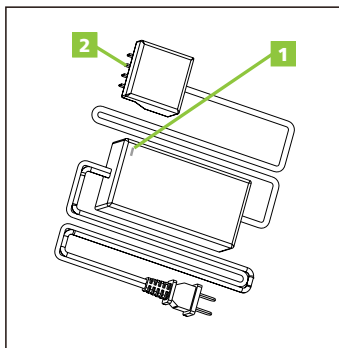
Entsorgen Sie Ihr Gerät umweltgerecht. Nicht in den Hausmülltonnen entsorgen.



Klasse II, doppelt isoliert.



Entspricht den CE-Richtlinien.

**WARENBESCHREIBUNG****NUTZUNGSBEDINGUNGEN**

1. LEDs
2. Akku-Ladeanschluss

## TECHNISCHE MERKMALE

LADEGERÄT	
Modell	CBT400L
Eingangsleistung	100-240V / 50-60Hz AC
Ausgangsleistung	40V $\overline{\text{---}}$ 1,8A
Batterie- Akku	BT402L (BAT-40V-2A) - BT404L (BAT-40V-4A)



**NOTIZ:** GREENCUT behält sich das Recht vor, die technischen Daten ohne vorherige Ankündigung zu ändern.

DE

## LED-FUNKTIONEN

MODUS	ROT	GRÜN
Standby-Leistung	AUS (AUS)	EIN (Ein)
Laden	AUS (AUS)	Blinkt (Blitz)
Volllast	AUS (AUS)	EIN (Ein)
Zu heiß/zu kalt	Blinkt (Blitz)	Blinkt (Blitz)
Defekt	Blinkt (Blitz)	AUS (AUS)

## PRODUKT-NUTZUNG

### LADEN DES AKKUS

Die Batterien werden mit einer geringen Ladung geliefert, um mögliche Probleme zu vermeiden. Laden Sie daher die Akkus auf, bis die grüne LED auf der Vorderseite des Ladegeräts leuchtet.

### LADEN EINES HEISSEN AKKUS

Wenn ein Werkzeug kontinuierlich verwendet wird, werden die Batterien im Akkupack heiß. Sie sollten einen Akku ca. 30 Minuten abkühlen lassen, bevor Sie versuchen, ihn aufzuladen.



**NOTIZ:** Siehe Abschnitt LADEN EINER KALTBATTERIE für das normale Aufladen der Batterie.

## LADEN EINES KALTEN AKKUS

Laden Sie mit diesem Ladegerät nur 40V-Lithium-Ionen-Akkus. Vergewissern Sie sich, dass das Netzteil eine normale Haushaltsspannung hat, nur 100-240V/50-60Hz AC. Vergewissern Sie sich vor der Inbetriebnahme, dass der Akku richtig in das Ladegerät eingesetzt ist.

1. Schließen Sie das Ladegerät an die Steckdose an.
2. Legen Sie den Akku in das Ladegerät ein und richten Sie die Rippen des Akkus mit den Schlitzen im Ladegerät aus.
3. Setzen Sie den Akku ein, indem Sie ihn einschieben, um sicherzustellen, dass die Kontakte des Akkus korrekt mit den Kontakten des Ladegeräts verbunden sind.



**NOTIZ:** Wenn der Ladevorgang abgeschlossen ist, leuchtet die grüne LED am Ladegerät, bis Sie den Akku aus dem Ladegerät nehmen oder das Ladegerät aus der Steckdose ziehen. Der Akku erwärmt sich beim Laden ein wenig, was normal ist und kein Problem darstellt. Stellen Sie den Akku oder das Ladegerät nicht an einen extrem kalten oder heißen Ort, sie funktionieren am besten bei normaler Umgebungstemperatur.



**NOTIZ:** Das Ladegerät und der Akku sollten sich an einem Ort befinden, an dem die Temperatur über 10°C und unter 40°C liegt.

4. Wenn die Akkus vollständig geladen sind, trennen Sie das Ladegerät von der Steckdose und entnehmen Sie den Akkupack.

## SCHUTZEIGENSCHAFTEN FÜR DIE BATTERIE

40V Lithium-Ionen-Batterien sind mit Funktionen ausgestattet, die Lithium-Ionen-Zellen schützen und die Akkuleistung maximieren. Wenn das Werkzeug während der Verwendung stehen bleibt, lassen Sie den Auslöser los, um den Vorgang neu zu konfigurieren und abzuschließen. Wenn das Gerät immer noch nicht funktioniert, müssen Sie den Akku aufladen.



**ACHTUNG:** Wenn zu irgendeinem Zeitpunkt während des Ladevorgangs keine der LEDs leuchtet, entfernen Sie die Batterien aus dem Ladegerät, um das Produkt nicht zu beschädigen. Legen Sie keine weiteren Batterien ein. Senden Sie das Ladegerät und den Akku zur Reparatur oder zum Austausch an die nächstgelegene autorisierte Servicestelle.



## WARTUNG



**ACHTUNG:** Trennen Sie das Ladegerät vom Stromnetz, bevor Sie eine Reinigung durchführen, um schwere Verletzungen zu vermeiden.

- Reinigen Sie die Ladegeräteoberfläche (außer Etiketten) mit einem leicht feuchten Tuch und einem milden Reinigungsmittel.
- Verwenden Sie keine starken Reinigungsmittel auf dem Kunststoffgehäuse, da diese durch bestimmte Aromaöle wie Zitrone und Kiefer beschädigt werden können. Verwenden Sie keine Lösungsmittel wie Kerosin.
- Feuchtigkeit kann einen elektrischen Schlag verursachen. Trocknen Sie alle Spuren von Feuchtigkeit mit einem weichen, trockenen Tuch.
- Verwenden Sie eine kleine Bürste oder den Luftauslass einer kleinen Staubsaugerbürste, um das Lüftungsgitter des Ladegeräts zu reinigen.
- Halten Sie das Lüftungsgitter immer frei von Verstopfungen.

DE

## TRANSPORT UND LAGERUNG

- Es wird nicht empfohlen, das Ladegerät in einem Fahrzeug unter heißen oder kalten Umgebungsbedingungen zu lassen.
- Bewahren Sie Ihr Ladegerät an einem kühlen, trockenen Ort zwischen 10 und 25°C auf.
- Achten Sie darauf, dass während der Lagerung kein Metall oder Späne in das Lüftungsgitter gelangen, da dies bei erneuter Verwendung des Gerätes zu schweren Verletzungen führen kann.

## ENTSORGUNG UND RECYCLING

Verschlossene Produkte sind potenziell recycelbar und sollten nicht über den üblichen Müll entsorgt werden. Helfen Sie uns, die Umwelt und die natürlichen Ressourcen zu schützen.

Entsorgen Sie das Gerät umweltgerecht. Nicht über den Hausmüll entsorgen. Seine Kunststoff- und Metallkomponenten können getrennt und recycelt werden. Bringen Sie dieses Gerät zu einem zugelassenen Recyclingzentrum (grüner Punkt).

Die für die Verpackung der Maschine verwendeten Materialien sind recycelbar: Bitte entsorgen Sie sie in dem entsprechenden Behälter.



**ACHTUNG:** Bringen Sie die Batterie zur Entsorgung zu einem örtlichen zertifizierten Recycling- und/oder Entsorgungszentrum. Wenn der Akku bricht oder bricht, unabhängig davon, ob er ausläuft oder nicht, laden Sie ihn nicht wieder auf und verwenden Sie ihn nicht. Werde es los und ersetze es durch ein neues - beachte NICHT, es zu reparieren!

## GARANTIE

GREENCUT gewährt auf alle Produkte eine Garantie von 2 Jahren (gültig für Europa). Die Gewährleistung richtet sich nach dem Kaufdatum unter Berücksichtigung des Verwendungszwecks des Produkts.

Als Garantiebedingung muss der Originalbeleg mit Angabe des Kaufdatums und seiner Beschreibung sowie des defekten Werkzeugs vorgelegt werden. Die Gewährleistung erstreckt sich nicht auf normalen Verschleiß, insbesondere an Schaufeln, Schaufelbefestigungen, Turbinen, Lichtquellen, Lüfter- und Antriebsriemen, Laufrädern, Luftfiltern, Zündkerzen und Schäden durch unsachgemäßen Gebrauch, insbesondere durch Nichtbeachtung der Betriebs- und Wartungsanleitung.

Bei Reparaturen oder Modifikationen durch den Verbraucher oder mit anderen als Original-GREENCUT-Ersatzteilen erlischt die Gewährleistung. Im Falle eines berechtigten Gewährleistungsanspruchs sind wir berechtigt, das defekte Werkzeug nach unserer Wahl kostenlos zu reparieren oder zu ersetzen. Weitergehende Ansprüche sind ausgeschlossen.

## EG-KONFORMITÄTSERKLÄRUNG

Wir, PRAT INTERNATIONAL BRANDS S.L., Inhaber der Marke GREENCUT, mit Sitz in der Calle Migdia S/N. 43830 - Torredembarra, Spanien, erklären, dass Batterieladegerät CBT400L, ab der Seriennummer des Jahres 2017 den Anforderungen der geltenden Richtlinien des Europäischen Parlaments und des Rates entspricht:

- Richtlinie 2014/30/EU des Europäischen Parlaments und des Rates vom 26. Februar 2014 zur Harmonisierung der Rechtsvorschriften der Mitgliedstaaten über die elektromagnetische Verträglichkeit
- Richtlinie 2014/35/EU des Europäischen Parlaments und des Rates vom 26. Februar 2014 zur Harmonisierung der Rechtsvorschriften der Mitgliedstaaten über die Bereitstellung elektrischer Betriebsmittel zur Verwendung innerhalb bestimmter Spannungsgrenzen auf dem Markt

Das gelieferte Produkt entspricht dem Muster, das zur EG-Baumusterprüfung eingereicht wurde.

Torredembarra (Spanien), 28. November 2017,



Albert Prat Asensio, CEO (Prokurist und verantwortlich für die technische Dokumentation).





[www.greencut.es](http://www.greencut.es)

Manual revisado en mayo de 2019