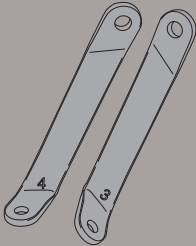
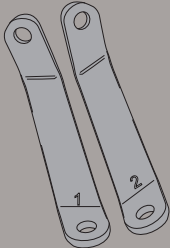
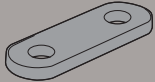





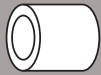



# A8100A- A8100A

ATTACCHI SPECIFICI PER - SPECIFIC FITTING KIT FOR - KIT DE MONTAGE SPECIFIQUE POUR  
SPEZIFISCHER MONTAGEKIT FÜR - ANCLAJE ESPECÍFICO PARA - ANCORADOURO ESPECÍFICO

## PEUGEOT TWEET 50 - 125 - 150 (2013)

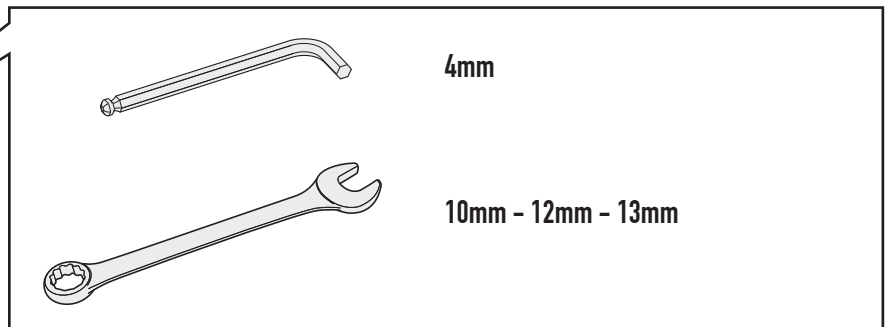
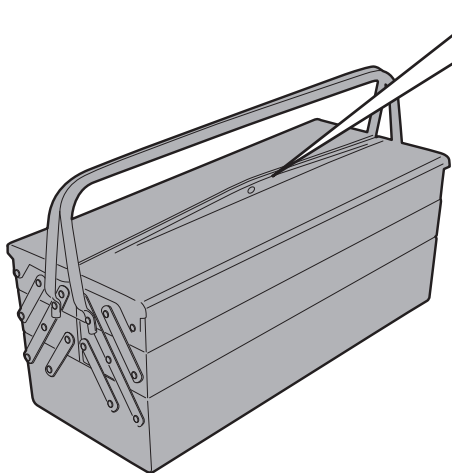
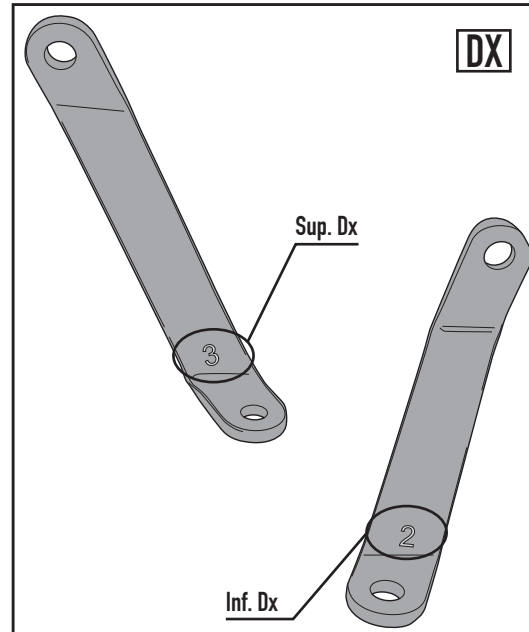
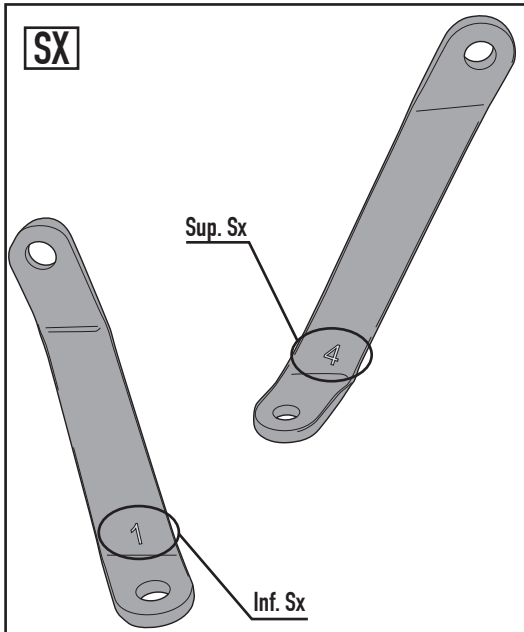
N°	Descrizione	Caratteristiche	Codice	Quantità	
1	Supporto - Support - Support Halterung - Soporte - Apoio	Superiore	GNB1200	2 (Dx;Sx)	
2	Supporto - Support - Support Halterung - Soporte - Apoio	Inferiore	GNB1200	2 (Dx;Sx)	
3	Supporto - Support - Support Halterung - Soporte - Apoio	-	GNB541	2 (Dx;Sx)	
4	Vite - Screw Vis - Schraube Tornillo - Parafuso	TBEI M6x25	625TBE	4	
5	Vite - Screw Vis - Schraube Tornillo - Parafuso	TECF M8x30	830TECF	2	
6	Vite - Screw Vis - Schraube Tornillo - Parafuso	TECF M8x50	850TECF	2	
7	Dado - Bolt - Ecrou Mutter - Tuerca - Porca	Dado Auto Bloccante Flan- giato M6	6DADIAFLN	4	
8	Dado - Bolt - Ecrou Mutter - Tuerca - Porca	Dado Auto Bloccante FLangiato Ribassato M8	8DADIFN	2	
9	Distanziale - Spacer Entretroise - Distanzstueck Distanciador - Espaçador	Ø14x30 Foro 10	C14L30F10FET	2	
10	Distanziale - Spacer Entretroise - Distanzstueck Distanciador - Espaçador	Ø18x6 Foro 8,5	C18L6F8,5T	2	

# A8100A- A8100A

ATTACCHI SPECIFICI PER - SPECIFIC FITTING KIT FOR - KIT DE MONTAGE SPECIFIQUE POUR  
 SPEZIFISCHER MONTAGEKIT FÜR - ANCLAJE ESPECÍFICO PARA - ANCORADOURO ESPECÍFICO

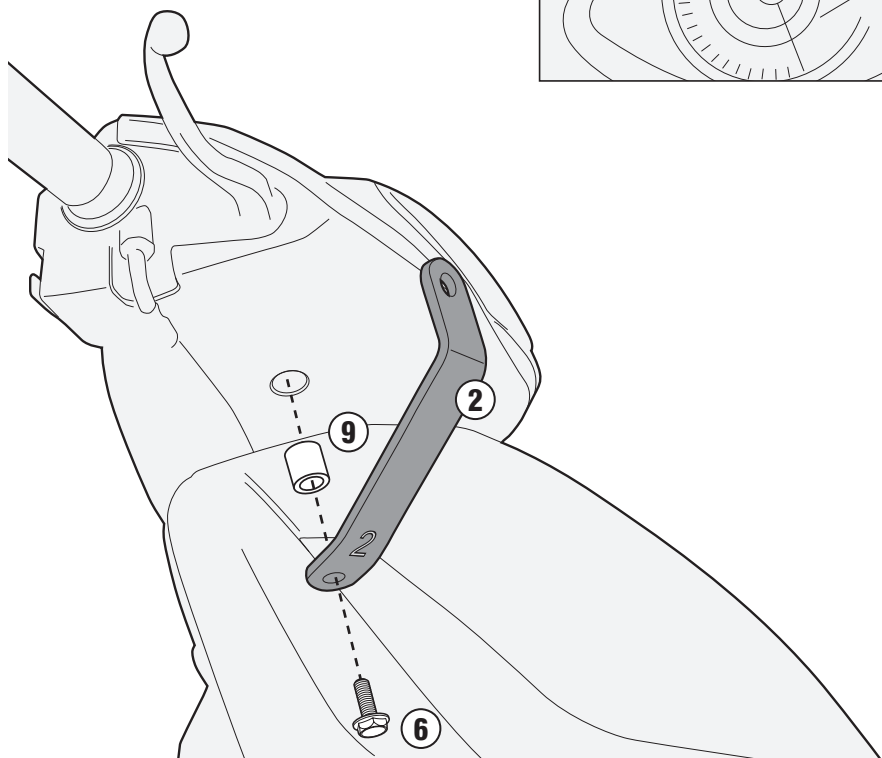
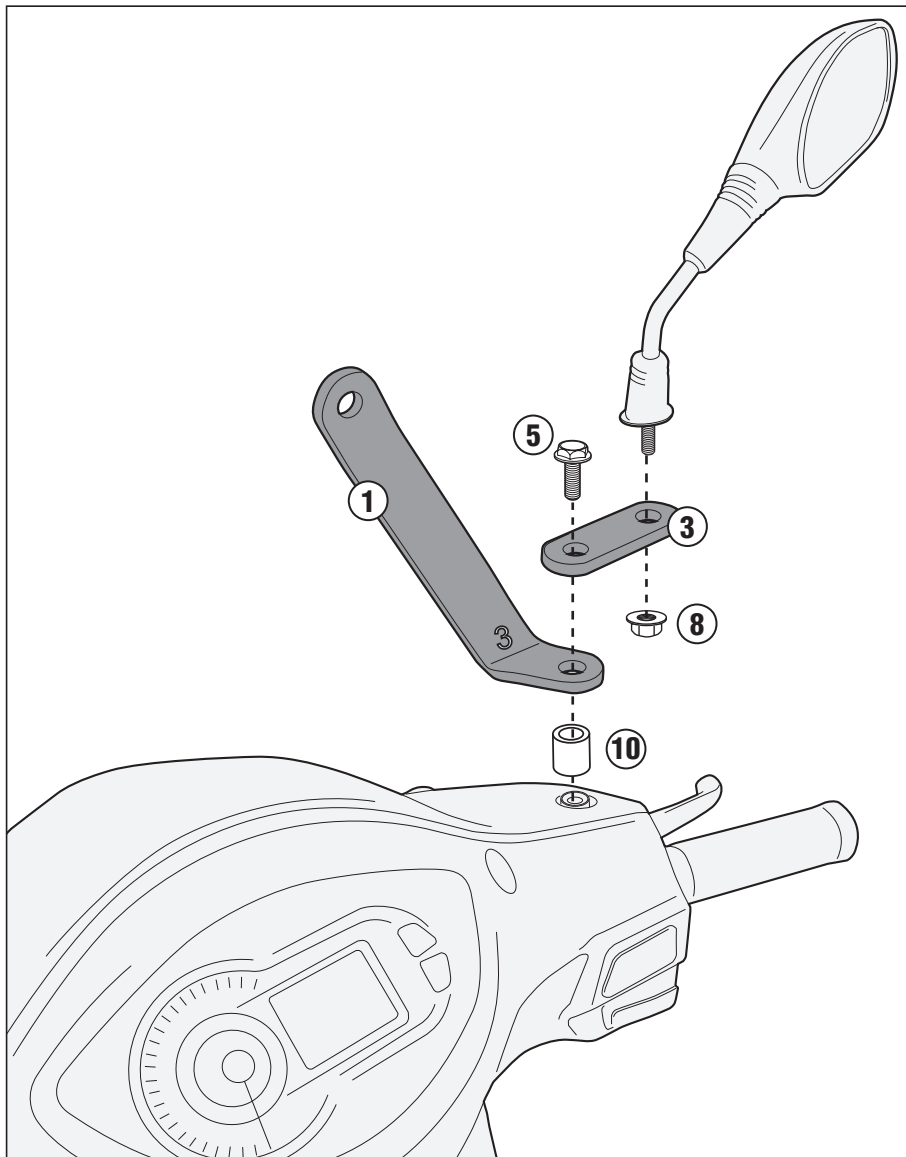
## PEUGEOT TWEET 50 - 125 - 150 (2013)

N°	Descrizione	Caratteristiche	Codice	Quantità	
11	Boccola Di Ritenzione - Plastic Bush Douille Plastique - Plastik Buchse Casquillo - Concha	-	Z871N	4	
12	Gommino - Fairleader Chaumard - Gummi Goma- Borracha	-	Z268	4	
13	-	-	-	-	



# A8100A- A8100A

ATTACCHI SPECIFICI PER - SPECIFIC FITTING KIT FOR - KIT DE MONTAGE SPECIFIQUE POUR  
SPEZIFISCHER MONTAGEKIT FÜR - ANCLAJE ESPECÍFICO PARA - ANCORADOURO ESPECÍFICO  
**PEUGEOT TWEET 50 - 125 - 150 (2013)**



# A8100A- A8100A

ATTACCHI SPECIFICI PER - SPECIFIC FITTING KIT FOR - KIT DE MONTAGE SPECIFIQUE POUR  
SPEZIFISCHER MONTAGEKIT FÜR - ANCLAJE ESPECÍFICO PARA - ANCORADOURO ESPECÍFICO

**PEUGEOT TWEET 50 - 125 - 150 (2013)**

