

TÉNÉRÉ 4


FERRINO

ISTRUZIONI DI MONTAGGIO • ASSEMBLY INSTRUCTIONS • INSTRUCTIONS DE MONTAGE • INSTRUCCIONES DE MONTAJE

A x2



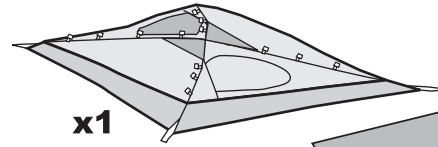
B x1



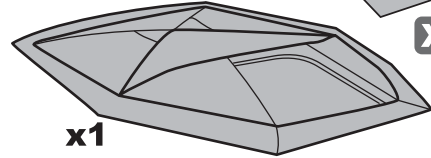
x12



x5

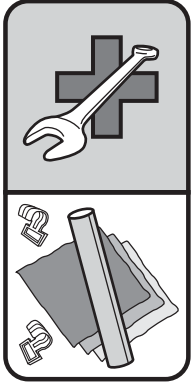


x1

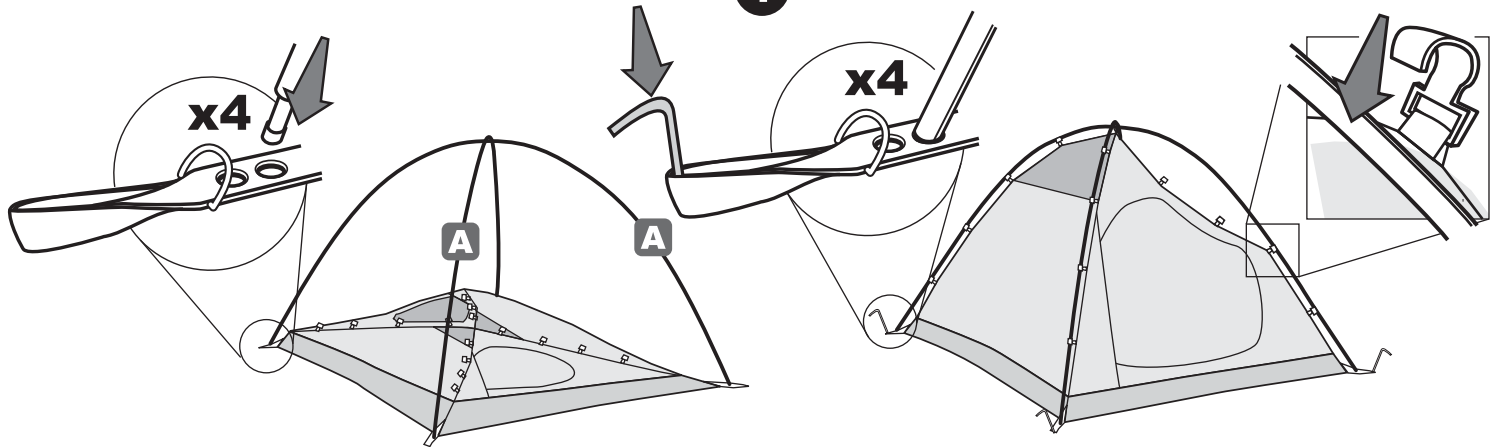


x1

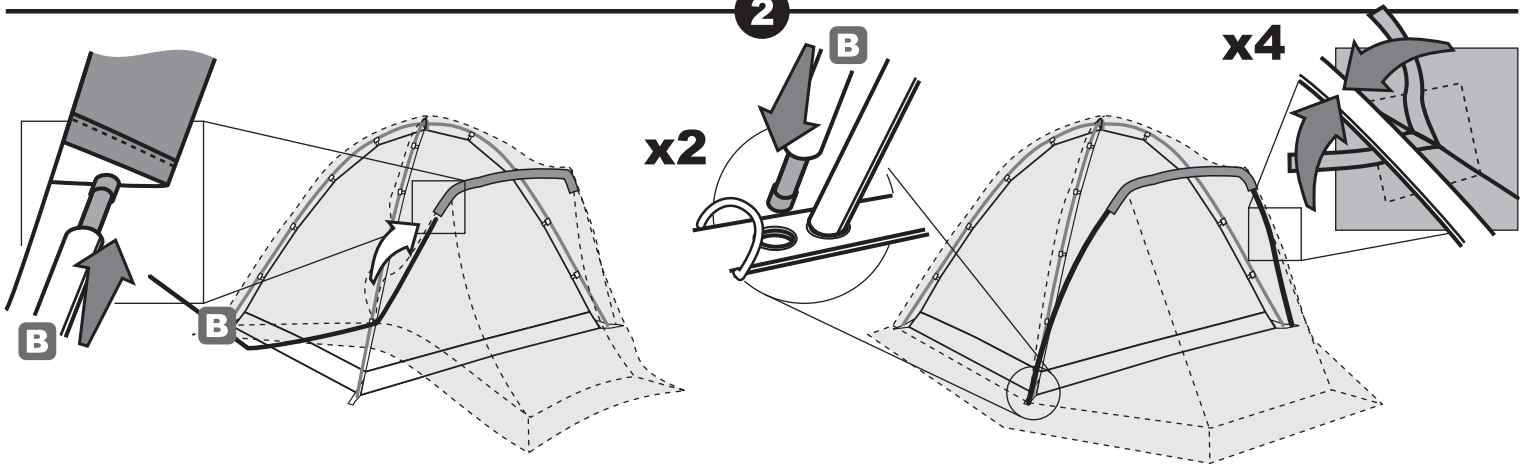
X x1



1



2



3

