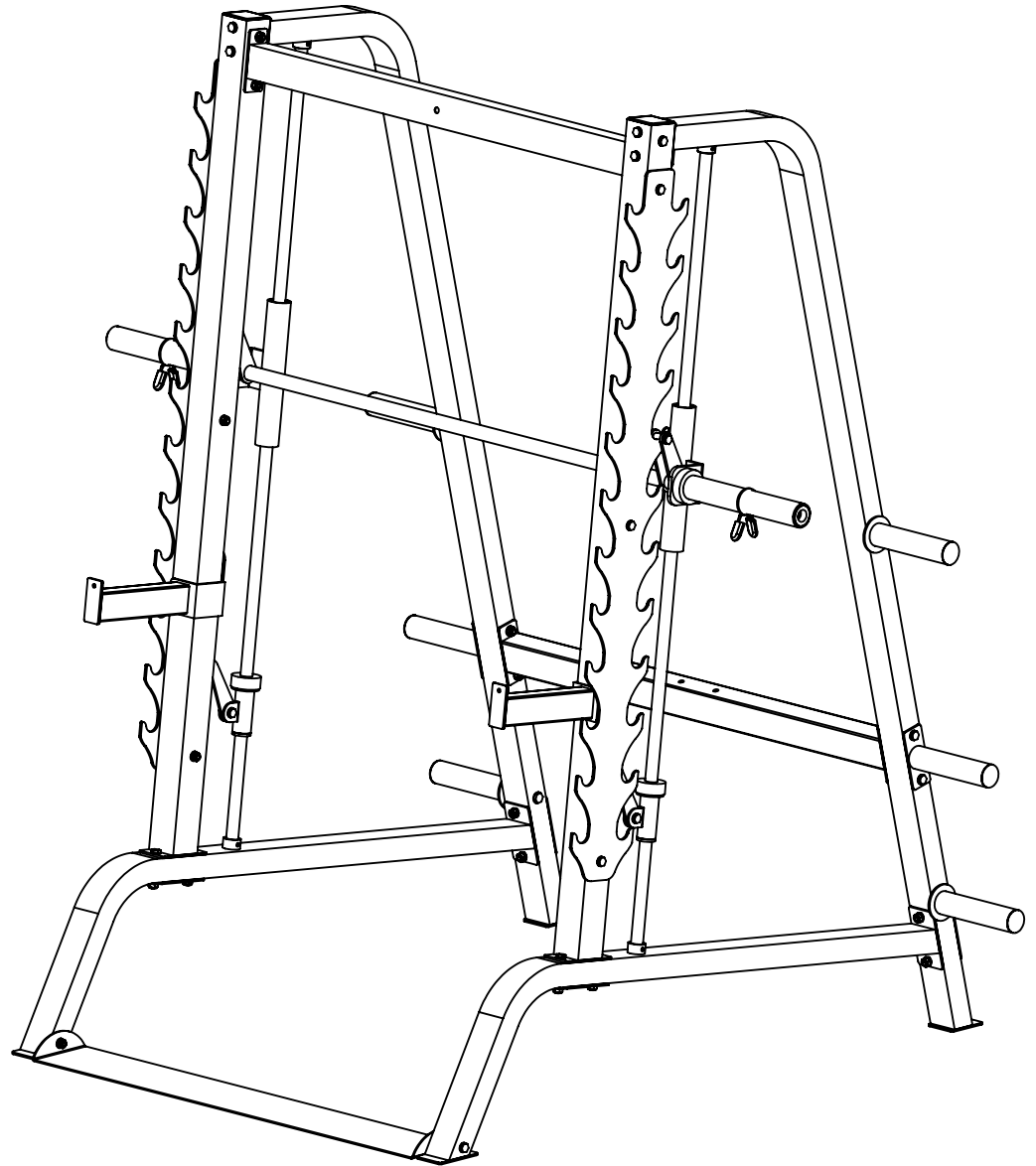




Reaching for better

Smith Machine



20689
Smith Machine

www-Dkn-Technology.com



Este producto DKN está destinado única y exclusivamente para uso doméstico.

DKN garantiza que este producto está libre de defectos de material en el momento de la venta, del envío y de la entrega. La duración de la garantía de este producto está limitada a un periodo de dos (2) años a partir de la fecha de la compra, esta debe de estar indicada en su factura o ticket de compra. Este comprobante de compra debe de ser facilitado por la Red de Distribuidores Autorizados DKN al comprador final.

Esta garantía limitada es intransferible y no cubre el desgaste normal por el uso (incluyendo piezas dañadas por el desgaste como baterías, muelles, rodamientos, piezas de funcionamiento, sistemas hidráulicos, cables, correas, poleas, amortiguadores, correas de transmisión de energía y otras partes no duraderas, que se han estropeado debido al mal uso y a la falta de mantenimiento).

Esta Garantía Limitada será considerada nula si el producto: Ha sido golpeado, o ha tenido un mantenimiento inadecuado, o si el usuario no ha seguido las instrucciones del montaje, o si el usuario ha modificado su estado original, o por otras causas que determinen que no existen defectos en el material debido a consecuencias de un tratamiento inadecuado, mala instalación, montaje incorrecto, que el usuario tenga un peso superior al peso máximo de usuario, subida de tensión, etc...), o en caso de uso semi-profesional o profesional (entre otros lugares, gimnasios, escuelas deportivas, clínicas, hoteles, etc...).

Los gastos de transporte y gastos de desplazamiento de los técnicos, están excluidos de esta garantía y estarán a cargo exclusivo del cliente.

La responsabilidad del fabricante bajo esta Garantía Limitada, no incluirá responsabilidad alguna por daños directos, indirectos o consecuentes resultantes de cualquier defecto o maluso de la maquina.

This DKN product is designed for residential use only.

DKN warrants this product to be free from defects in material at the time of the product's tender of delivery. This 'Carry-in' Limited Warranty applies for a period of two (2) years, beginning on the date mentioned on your product invoice or proof of purchase of product sold through the DKN Authorized Dealer Network to the original retail purchaser and authenticated by proof of purchase from a retailer a product sold by an authorized DKN dealer.

This Limited Warranty is not transferable and does not cover normal wear and tear (including, but not limited to, damage and wear to batteries, springs, bearings, running mats, hydraulic systems, ropes, belts, pulleys, power shocks, drive belts and other non-durable parts, etc...).

This Limited Warranty is void if the product is damaged by accident, unreasonable use, improper service, failure to follow instructions provided, modification from its original state, or other causes determined not arising out of defects in material, the consequences of improper treatment, bad installation, wrong assembly or tampering of the parts by incorrect assembly, improper use of the machine (eg. too heavy load in time, weight etc...), problems caused by lack of maintenance, deviations of the standard machine, such as light vibrations or noise, and in case of semi-professional, professional and commercial use (inter alia in sports schools, physio, companies, etc...).

Transport charges, travel charges for technicians, and possible trader and/ or workshop charges are excluded from this warranty, and will be at the sole cost of the owner.

The liability of the manufacturer under this Limited Warranty shall not include any liability for direct, indirect, or consequential damages resulting from any defect nor the use of this machine..

Ce produit DKN est uniquement conçu pour un usage résidentiel, comme indiqué sur la fiche produit.

DKN garantit que ce produit est exempt de tous vices de forme, entre sa mise sur le marché et sa livraison. La garantie de prise en charge s'applique pour une durée de deux (2) ans, débutant le jour mentionné sur la facture d'achat auprès d'un revendeur agréé DKN.

Cette garantie limitée n'est pas cessible et ne couvre pas l'usure normale (comprenant, mais pas exclusivement, les dommages et l'usure des piles, ressorts, roulements à billes, systèmes hydrauliques, cordes, courroies, poulies, et d'autres pièces non durables, ou suite à des variations de tensions électriques...).

Cette garantie limitée n'est pas applicable si le produit est endommagé par accident, utilisation abusive ou non adaptée, mauvais entretien, non-respect des instructions fournies, modification de son état d'origine, par d'autres causes non inhérentes à un défaut du matériel, ou suite à un traitement inadéquat, une mauvaise installation, un montage erroné altérant les pièces, une mauvaise manipulation (lors d'un déménagement, etc...)

Cette garantie est également nulle en cas d'utilisation semi-professionnelle, professionnelle et commerciale (notamment dans les écoles de sport, physio, entreprises, etc...).

Les frais de transport, le déplacement d'un technicien, et les frais éventuels d'un intervenant agréé DKN et/ou les frais de réparation en atelier ne sont pas compris dans la garantie, et seront à la seule charge de l'acquéreur.

Le fabricant en vertu de la présente garantie ne peut être tenu responsable d'aucun dommage direct, indirect ou consécutif, résultant d'un défaut, ou de l'utilisation de cette machine.

Dit DKN product is uitsluitend bestemd voor thuisgebruik.

Deze 'carry-in' garantie is geldig voor een periode van twee (2) jaar vanaf de datum op de kassa of aankoopbon van het product dat door een gemachtigd DKN handelaar werd verkocht. Garantie kan worden ingeroepen wanneer het apparaat steeds in het bezit is geweest van de originele koper, en het originele aankoopbewijs kan worden voorgelegd.

De garantie geldt niet voor: normale slijtage, de gevolgen van een ondeskundige behandeling, manipulatie door de koper of door derden, slechte installatie, foutieve montage of het onklaar maken van onderdelen door onjuiste montage, oneigenlijk gebruik van het apparaat (bv. te zware belasting in tijd, gewicht enz...), problemen die voortvloeien uit een gebrek aan onderhoud, afwijkingen van het standaard apparaat, zoals lichte vibraties of geluiden die het functioneren van het apparaat niet beïnvloeden, die onderdelen die onderhevig zijn aan slijtage zoals: batterijen, veren, lagers, looptapijten, hydraulische systemen, touwen, aandrijfriemen, katrollen, enz..., schade aan het apparaat veroorzaakt door het transport van het apparaat.

De garantie kan ook niet worden ingeroepen bij semiprofessioneel, professioneel en commercieel gebruik (ondermeer in sportscholen, fysio, bedrijven, instituten enz...).

Transportkosten, voorrijkosten van een monteur, en de eventuele handelaars en/of werkplaatskosten worden uitgesloten van deze garantie, en zijn dus voor rekening van de bezitter van het apparaat.

De fabrikant kan niet verantwoordelijk gesteld worden voor schade, verlies of kosten, incidenteel noch gerelateerd, ten gevolge van gebruik van dit toestel.

Esta garantia é válida durante os dois (2) anos seguintes para qualquer manufactura e danos materiais de produtos de fitness DKN adquiridos a vendedores autorizados pela DKN. Se pretender efectuar uma reclamação durante o período de garantia, a DKN tem a responsabilidade de reparar ou substituir o aparelho/peça com anomalias, à sua discricção. Os custos de transporte e custos relacionados com o vendedor deverão ser suportados pelo proprietário do aparelho.

Se quiser utilizar os seus direitos de garantia, leve o seu certificado de garantia à loja onde adquiriu o seu aparelho. O vendedor local agirá em conformidade com a situação. Se não tiver essa possibilidade, contacte o seu importador nacional DKN.

A garantia não é válida para os seguintes casos: desgaste normal, consequências de utilização imprópria, danos causados pelo comprador do aparelho e defeitos devidos a circunstâncias excepcionais. Não se pode recorrer a esta garantia depois de terem sido efectuadas alterações à construção original, ou se não se tiver utilizado peças DKN em caso de reparação ou substituição de peças. A garantia não pode ser invocado para uso semi-profissional, profissional e comercial (inclusive em academias, fisioterapia, empresas, institutos, etc ..).

Os custos de transporte, despesas de viagem de um mecânico, e qualquer vendedor e/ou custos da oficina estão excluídos desta garantia, e são, portanto, a cargo do proprietário da unidade.

O fabricante não pode ser responsabilizado por perdas acidentais ou consequenciais, danos ou despesas relacionadas com a utilização deste aparelho.

Questo prodotto DKN è stato progettato per l'uso domestico.

DKN garantisce che questo prodotto è esente da difetti materiali al momento della consegna del prodotto per il periodo di tempo indicato nelle pagine degli elementi per uso domestico.

La Garanzia Limitata "carry-in" è valida per un periodo di due (2) anni, a partire dalla data indicata sulla fattura del prodotto o sulla prova di acquisto del prodotto venduto dalla rete di rivenditori autorizzati DKN al cliente.

Questa Garanzia Limitata non è trasferibile e non copre la normale usura (ivi inclusi, ma non limitatamente a, danni e usura alle batterie, molle, cuscinetti, nastro di corsa, sistemi idraulici, funi, cinghie, pulegge, scosse elettriche, cinghie di trasmissione ed altri componenti non durevoli, ecc.)

Questa Garanzia Limitata non è valida se il prodotto è danneggiato da incidente, uso irragionevole, uso improprio, mancata osservanza delle istruzioni fornite, la modifica dal suo stato originale, o altre cause non determinate derivanti da difetti nel materiale, le conseguenze di trattamento improprio, errata installazione, montaggio errato o manomissione dei componenti da montaggio, uso improprio della macchina (es. Carico troppo pesante nel tempo, peso, ecc.), problemi causati dalla mancanza di manutenzione (come leggere vibrazioni o rumore).

Questa Garanzia Limitata decade anche in caso di utilizzo semi-professionale, professionale e commerciale (Scuole Sportive, Centri fisioterapici, aziende, ecc.)

Spese di trasporto, spese di viaggio per i tecnici e l'eventuale professionista e/o le spese di laboratorio sono escluse da questa garanzia, e saranno a carico esclusivo del cliente.

La presente Garanzia Limitata esclude il produttore da qualsiasi responsabilità derivante da danni diretti, indiretti o consequenziali risultanti da qualsiasi difetto nell'uso di questa macchina.

Dieses Produkt wird nur für Wohnzwecke ausgelegt.

DKN garantiert, dass dieses Produkt frei von Material zum Zeitpunkt der Ausschreibung des Produkts der Lieferung. Diese 'Carry-in' Garantie umfasst alle Herstellungs- und Materialfehler von DKN Produkten, die bei einem lizenzierten DKN Händler erworben wurden innerhalb eines Zeitraumes von 2 Jahren nach Kaufdatum.

Diese Garantie ist nicht übertragbar und gilt nicht für normale Abnutzung (einschließlich, aber nicht zu, Schaden begrenzt und tragen zu Batterien, Federn, Lager, Betrieb Matten, Hydrauliksysteme, Seile, Riemen, Riemenscheiben, Macht Schocks, Antriebsriemen und andere kurzlebige Teile, etc. ..).

Diese eingeschränkte Gewährleistung ist nichtig, wenn das Produkt durch Unfall, unsachgemäßen Gebrauch, unsachgemäßen Service, Missachtung von Anweisungen, Modifikation von seinem ursprünglichen Zustand, oder andere Ursachen nicht ermittelt, die sich aus Material-, Folgen unsachgemäßer Behandlung, schlechte folgen beschädigt ist
Die folgenden Schäden sind nicht durch die Garantie abgedeckt: Falsche Installation, falsche Montage oder Manipulation der Teile durch fehlerhafte Montage, unsachgemäße Verwendung der Maschine (zB zu schwere Last in der Zeit, Gewicht etc. ..), Probleme, die durch mangelnde Wartung verursacht werden, Abweichungen von der Standard-Maschine, wie Licht Erschütterungen oder Lärm, und im Falle der semi-professionellen, beruflichen und gewerblichen Bereich (unter anderem in Sportschulen, Physio-, Firmen, etc. ..).

Transportkosten, Reise-Gebühren für Techniker und Händler möglich und/oder Workshop Gebühren sind von dieser Garantie ausgenommen und wird auf alleinige Kosten des Besitzers sein.

Der Hersteller ist in keinem Fall für Begleit- und Folgeschäden, Beschädigungen oder Ausgaben in Verbindung mit dem Trainingsgerät

Настоящая гарантия покрывает все производственные и материальные потоки изделий DKN, приобретенных у авторизованного дилера DKN, на протяжении двух лет с момента покупки.

В случае предъявления вами претензии в рамках данной гарантии, компания DKN обязана выполнить по своему усмотрению ремонт или замену дефектной части Затраты на транспортировку и работы, выполняемые дилером, не покрываются настоящей гарантией и возмещаются владельцем устройства.

Для того, что бы воспользоваться данной гарантией, необходимо предоставить гарантийный талон вашему дилеру. Дилер выполнит все необходимые действия. Если это невозможно, свяжитесь с импортером продукции DKN в вашей стране. На следующие дефекты гарантия не распространяется: нормальный износ и надрывы, последствия неправильного устранения неисправности покупателем или третьей стороной, а также другие неисправности. В рамках данных гарантийных обязательств не принимаются претензии в случае внесения изменений в оригинальную конструкцию, а также проведения ремонтных работ без использования оборудования или оригинальных запасных частей марки DKN.

Гарантия не может быть основанием для полупрофессионального, профессионального и коммерческого использования (в том числе в спортивных залах, физиотерапия, компаний, институтов, и т.д...). Транспортные расходы, командировочные расходы механика, и любого дилера и / или семинара затраты исключены из данной гарантии, и, таким образом, несет владелец аппарата.

Производитель не несет ответственность за дополнительные или косвенные убытки, повреждения и затраты, вызванные использованием тренажеров.

Αυτό το προϊόν έχει σχεδιαστεί για οικιακή χρήση μόνο.

Αυτή η εγγύηση καλύπτει όλη την κατασκευή και τις υλικές ρωγμές επάνω στο προϊόν της DKN , που αγοράζονται από εξουσιοδοτημένο αντιπρόσωπο / έμπορο της DKN για μία περίοδο δύο (2) ετών από την αγορά. Αν επιθυμείτε κάτι εκτός εγγύησης, η DKN έχει το δικαίωμα για να επισκευάσει ή να αντικαταστήσει την ελαττωματική μονάδα ή το μέρος κατά την κρίση της. Ο ιδιοκτήτης της μονάδας πρέπει να πληρώσει για τα έξοδα μεταφοράς και τις δαπάνες εργασιών οποιουδήποτε εμπόρου.

Για να μπορείτε να έχετε οποιαδήποτε αξίωση ενώ είστε σε εγγύηση, πάρτε την κάρτα εγγύησής σας στον έμπορό σας. Ο έμπορος θα λάβει έπειτα όλα τα απαραίτητα μέτρα. Αν αυτό δεν είναι δυνατό, ελάτε σε επαφή με τον εθνικό αντιπρόσωπο της DKN.

Τα εξής δεν καλύπτονται από την εγγύηση: κανονική φθορά λόγω χρήσης και οι συνέπειες της ανάρμοστης επεξεργασίας ή της ζημίας που προκαλείται από τον αγοραστή ή τα τρίτα πρόσωπα και τα ελαττώματα που οφείλονται σε άλλες περιστάσεις. Οι αξιώσεις δεν μπορούν να γίνουν κάτω από την εγγύηση αν έχουν γίνει τροποποιήσεις στην αρχικό κατασκευή ή τον εξοπλισμό ή αν δεν χρησιμοποιήθηκαν τα αρχικά ανταλλακτικά της DKN στην επισκευή της μονάδας.

Η παρούσα Περιορισμένη Εγγύηση είναι άκυρη αν το προϊόν έχει υποστεί ζημιά από κακή εγκατάσταση, λανθασμένη συναρμολόγηση ή αλλοίωσης των τμημάτων από εσφαλμένη συναρμολόγηση, ακατάλληλη χρήση του μηχανήματος (π.χ. πολύ βαρύ φορτίο στην ώρα, βάρους κλπ. ..), τα προβλήματα που προκαλούνται από την έλλειψη της συντήρησης, αποκλίσεις του πρότυπου μηχανήματος, όπως το φως δονήσεων ή του θορύβου.

Η παρούσα Περιορισμένη Εγγύηση είναι άκυρη σε περίπτωση ημι-επαγγελματική, επαγγελματική και εμπορική χρήση (μεταξύ άλλων, σε αθλητικά σχολεία, φυσιοθεραπεία, επιχειρήσεις, κ.λπ...).

Τα έξοδα μεταφοράς, έξοδα ταξιδιού για τους τεχνικούς, και είναι δυνατόν έμπορος ή / και τέλη εργαστήριο εξαιρούνται από αυτή την εγγύηση, και θα είναι στην αποκλειστική κόστος του ιδιοκτήτη.

Σε καμία περίπτωση ο κατασκευαστής θα είναι υπεύθυνος για τις τυχαίες ή επακόλουθες απώλειες, τις ζημιές ή τις δαπάνες σχετικά με τα προϊόντα άσκησης.

Instrucciones de seguridad

Antes de empezar el entrenamiento en su aparato, por favor lea las instrucciones atentamente. Por favor, guardelas para información en caso de reparación o entrega de piezas componentes.

- ▶ Este aparato se ha fabricado para soportar un peso de 300 kg.
- ▶ Siga los pasos de las instrucciones de montaje atentamente.
- ▶ Utilice solamente partes originales.
- ▶ Antes el montaje, controle si la entrega de las piezas está completa, utilizando la lista de partes incluida.
- ▶ Para el montaje solamente emplee los materiales provistos y solicite ayuda cuando sea necesario.
- ▶ Ubique el aparato en una superficie lisa y no resbaladiza. Para evitar una posible corrosión, se recomienda no usar el aparato en áreas húmedas.
- ▶ Controle antes el primer entrenamiento y cada 1-2 meses que todos los elementos se conectan y están en buena condición
- ▶ Reemplaze los componentes defectos inmediatamente y no utilice el aparato hasta la reparación.
- ▶ Para reparaciones, solamente utilice componentes originales.
- ▶ En caso de reparación, por favor solicite ayuda a vuestro distribuidor.
- ▶ Para el aseo, no utilice detergentes agresivos.
- ▶ Asegurese de comenzar el entrenamiento solo despues de un correcto montaje e inspección.
- ▶ Asegurese que las partes ajustables esten en su máxima posición de ajuste.
- ▶ El aparato ha sido ensayado para adultos. Asegurese de que los niños utilicen este aparato solo bajo la supervisión de un adulto.
- ▶ Asegurese que los presentes esten conscientes de posibles peligros, p.e partes móviles durante el entrenamiento.
- ▶ Por favor siga los consejos para un entrenamiento correcto de acuerdo a lo detallado en las instrucciones de entrenamiento.

Consulte a vuestro médico antes de empezar con el programa de entrenamiento. El lo puede asesorar en el tipo de entrenamiento y cual es el impacto adecuado.

- ▶ El manual del propietarios es solo para información del cliente.
- ▶ El productor no se hace responsable faltas de traducción o de eventuales cambios en las especificaciones técnicas.

Los datos son solamente indicativos y no pueden ser utilizados para fines médicos.

**Before you start training on your DKN, please read the instructions carefully.
Be sure to keep the instructions for information, in case of repair and for spare part delivery.**

- ▶ This exerciser has been tested up to a max load of 300 kg/660 lbs.
- ▶ Follow the carefully the different steps of the assembly instructions.
- ▶ Use only original parts as delivered.
- ▶ Before starting the assembly, be sure to check if delivery is complete by using the included parts-list.
- ▶ For assembly use only suitable tools and ask for assistance with assembly if necessary.
- ▶ Place the exerciser on an even, non-slippery surface. Because of possible corrosion, the usage of any exerciser in moist areas is not recommended.
- ▶ Check before the first training and every 1-2 months that all connecting elements are tight fitting and are in the correct condition.
- ▶ Replace defective components immediately and/or keep the equipment out of use until repair.
- ▶ For repairs, use only original spare parts.
- ▶ In case of repair please ask your dealer for advice
- ▶ Avoid the use of aggressive detergents when cleaning.
- ▶ Ensure that training starts only after correct assembly and inspection.
- ▶ For all adjustable parts be aware of the maximum positions to which they can be adjusted/tightened to.
- ▶ This exerciser is designed for adults. Please ensure that children use the exerciser only under the supervision of an adult.
- ▶ Ensure that those present are aware of possible hazards, e. g. movable parts during training.
- ▶ Warning: incorrect/excessive training can cause health injuries.
- ▶ Please follow the advice for correct training as detailed in training instructions.

Consult your physician before starting with any exercise programme. He can advise on the kind of training and which impact is suitable.

- ▶ The owner's manual is only for customers' reference.
- ▶ The supplier can not guarantee for mistakes occurring due to translation or change in technical specification of the product.

All data displayed are approximate guidance and cannot be used in any medical application.

Conseils de Sécurité

Veillez lire attentivement cette notice de conseils avant de débiter votre premier entraînement sur l'appareil. Conservez précieusement cette notice pour information, pour les travaux d'entretien ainsi que pour l'éventuelle commande de pièces de rechange.

- ▶ Suivre exactement la notice de montage de l'appareil. N'utilisez à cet effet que les pièces originales.
- ▶ Avant de procéder au montage, veuillez vérifier le contenu du carton.
- ▶ N'utilisez que des outils appropriés et faites-vous éventuellement aider par une deuxième personne lors du montage.
- ▶ Posez l'appareil sur un support plat et non glissant. L'utilisation prolongée de l'appareil dans des pièces humides est interdite afin d'éviter une possible corrosion.
- ▶ Avant la première utilisation et à intervalles réguliers (tous les 1 ou 2 mois), veuillez vérifier que l'état de l'appareil est bon et que l'assemblage des pièces est solide.
- ▶ Pour l'entretien et les réparations, n'utilisez que des pièces de rechange d'origine.
- ▶ Si des doutes ou des questions persistent, adressez-vous à votre revendeur spécialisé.
- ▶ Limites d'appareil: 300 kg.
- ▶ N'utilisez aucun produit de nettoyage agressif et évitez de laisser pénétrer des liquides dans l'appareil.
- ▶ Assurez-vous que la mise en service n'ait lieu qu'après un montage conforme et une vérification de l'appareil.
- ▶ Tenez compte, pour les parties réglables, des positions maximales.
- ▶ L'appareil est conçu pour un entraînement d'adultes.
- ▶ Assurez-vous que les enfants ne puissent l'utiliser sans la surveillance d'adultes.
- ▶ Avertissez les personnes présentes des éventuels dangers, liés par exemple aux pièces détachables, lors des entraînements.
- ▶ Reportez-vous à la notice d'entraînement pour des conseils quant au contenu des entraînements.

Avant de démarrer l'entraînement, adressez-vous à votre médecin : il sera en mesure de vous indiquer quels types d'exercices vous conviennent, ainsi que le niveau de difficultés.

- ▶ Le manuel d'utilisation ne sert que d'information au consommateur.
- ▶ Le fournisseur ne peut être tenu responsable d'éventuelles erreurs de traduction ou d'éventuelles modifications techniques du produit.

Les données sont indicatifs et ne peuvent être appliqués dans aucune utilisation medical.

Veiligheids richtlijnen

**Lees aandachtig de handleiding alvorens u begint met de montage en het gebruik van dit toestel.
Bewaar deze handleiding mocht U ooit informatie nodig hebben mbt tot onderhoud of reserve onderdelen.**

- ▶ Gebruik enkel de originele onderdelen.
- ▶ Verifieer aan de hand van de onderdelenlijst of er geen onderdelen ontbreken of beschadigd zijn vooraleer de montage aan te vatten.
- ▶ Gebruik het juiste gereedschap, en vraag eventueel of iemand U kan helpen bij de montage.
- ▶ Plaats het apparaat op een vlakke droge ondergrond. Het gebruik van een fitnessapparaat in een vochtige omgeving raden we ten zeerste af gezien het optreden van corrosie.
- ▶ Controleer alle moeren en bouten vooraleer U begint te oefenen. We raden U eveneens aan op regelmatige basis dit te blijven controleren.
- ▶ Gebruik enkel originele onderdelen voor het onderhoud en bij eventuele herstellingen.
- ▶ Raadpleeg Uw verdeler in geval van panne.
- ▶ Reinig Uw apparaat met een weinig vochtige doek. Vermijd het gebruik van detergenten.
- ▶ Vergewis U ervan dat de montage compleet afgewerkt is conform deze handleiding vooraleer U begint te oefenen.
- ▶ Een aantal onderdelen zijn voorzien van regelbare posities naargelang de gebruiker: respecteer de opgegeven maxima.
- ▶ Dit toestel is ontworpen voor een probleemloos gebruik gedurende een lange periode, kijk alle bouten en moeren zorgvuldig na en geef de bewegende onderdelen regelmatig een smeerbeurt.
- ▶ Houd het toestel buiten het bereik van kinderen
- ▶ Draag geen losse kleding, deze kan verstrikt raken tussen de bewegende onderdelen
- ▶ Stop onmiddellijk met oefenen indien het volgende zich voordoet : misselijkheid, beven, gebrek aan adem, pijn in de borst of het hoofd.
- ▶ Oefen nooit 45 minuten voor u gaat eten en/of 1 uur na het eten.
- ▶ Maximale belasting: 300 kg.

Raadpleeg uw arts alvorens te starten met oefenen.

- ▶ Deze handleiding kan enkel gebruikt worden als leidraad.
- ▶ De leverancier kan niet verantwoordelijk gehouden worden voor eventuele fouten bij de vertaling noch voor eventuele veranderingen in de technische specificaties.

Deze gegevens zijn louter indicatief en mogen derhalve nooit aangewend worden bij medische doeleinden.

Norme di sicurezza

Prima di iniziare a usare vostro apparecchio, leggere attentamente le istruzioni.

Conservare le istruzioni per futura consultazione, in caso di interventi di riparazione e per richiedere i pezzi di ricambio.

- ▶ Il presente apparecchio è stato concepito può sostenere un peso massimo di 300 kg.
- ▶ Seguite attentamente le istruzioni di ciascuna fase del montaggio.
- ▶ Utilizzate esclusivamente le parti originali fornite in dotazione.
- ▶ Prima del montaggio, controllate la lista degli accessori e assicuratevi che ci siano tutti.
- ▶ Per il montaggio, utilizzate solamente gli strumenti appropriati e fatevi aiutare da qualcuno in caso di necessità.
- ▶ Il apparecchio deve essere posizionato su una superficie piana e non scivolosa. Si sconsiglia l'uso di qualsiasi apparecchio simile in posti umidi, che potrebbero causare problemi di corrosione.
- ▶ Controllate, prima di utilizzare l'apparecchio per la prima volta e ad intervalli regolari (ogni 1 o 2 mesi), che tutte le giunture siano ben strette ed in buone condizioni.
- ▶ Sostituire immediatamente ogni pezzo difettoso e/o non utilizzate l'apparecchio prima che questo venga riparato.
- ▶ Per le riparazioni, utilizzate solo pezzi di ricambio originali.
- ▶ In caso di riparazione, vi preghiamo di rivolgervi al vostro rivenditore.
- ▶ Quando pulite l'apparecchio, evitate l'uso di detergenti aggressivi e non fate penetrare liquidi al suo interno.
- ▶ Assicuratevi di iniziare l'allenamento solo dopo aver correttamente montato il Ministep ed aver controllato che tutto è come da istruzioni.
- ▶ Per il posizionamento delle parti regolabili, non andate oltre i limiti massimi consentiti.
- ▶ Il presente apparecchio è stato concepito per gli adulti. Vi preghiamo di far sì che i bambini possano utilizzarlo solo in vostra presenza.
- ▶ Accertatevi che chi partecipa ai vostri allenamenti sia consapevole del fatto che alcune parti potrebbero staccarsi durante l'allenamento, provocando dei danni.
- ▶ Attenzione: un allenamento sbagliato o eccessivo può causare danni alla salute.
- ▶ Per allenarvi nel modo corretto, potrete far riferimento alle istruzioni da noi fornite.

Rivolgersi al proprio medico prima di intraprendere qualsiasi programma di esercizi. Egli sarà in grado di fornire consigli sul tipo di allenamento e gli effetti più idonei.

- ▶ Il manuale d'uso viene fornito unicamente quale materiale di consultazione per il cliente.
- ▶ Il fornitore non è in grado di prestare alcuna garanzia per quanto concerne l'assenza di errori di traduzione o causati da variazioni delle specifiche tecniche de prodotto.

Tutti i dati visualizzati sono approssimativi e orientativi. Non possono dunque essere utilizzati in alcun caso per scopi medici.

Instruções de Segurança

- ▶ Este aparelho foi fabricado e testado para um peso de 300 kg.
- ▶ Siga atentamente as etapas das instruções de montagem.
- ▶ Utilize apenas peças originais.
- ▶ Antes da montagem, controle se tem o conjunto completo, utilizando a lista incluída.
- ▶ Para a montagem, utilize apenas materiais adequados e peça ajuda quando necessário
- ▶ Coloque o aparelho numa superfície regular e anti-derrapante. A sua utilização em áreas húmidas não é aconselhável, dada a possibilidade de corrosão.
- ▶ Certifique-se, antes do primeiro treino e cada 1-2 meses, que todos os elementos se encontram bem fixos e ligados e estão em boas condições.
- ▶ Substitua os elementos defeituosos imediatamente e não utilize o aparelho até este ser reparado.
- ▶ Para reparações, utilize somente peças e componentes originais.
- ▶ En caso de reparaçã, por favor questione o seu distribuidor.
- ▶ Não utilize detergentes agressivos.
- ▶ Assegure-se de que só inicia o treino após a correcta montagem e verificação da mesma.
- ▶ Assegure-se da posição máxima das partes ajustáveis.
- ▶ Aparelho foi testado para adultos. Assegure-se de que as crianças o utilizam sob vigilância de um adulto.
- ▶ Assegure-se que os presentes têm consciência dos possíveis problemas, p.e., partes móveis durante o treino
- ▶ Por favor siga o conselho para um treino correcto.

Consulte o seu médico antes de começar o programa de treino. Poderá aconselhá-lo acerca do tipo de treino e intensidade do mesmo.

- ▶ Manual deve ser utilizado somente para obtenção de informação geral.
- ▶ Não se poderá responsabilizar o fornecedor por eventuais erros ocorridos devidos a alterações nas especificações técnicas.

Os dados são meramente indicativos e não podem ser utilizados para fins médicos.

Οδηγίες ασφάλειας

**Προτού να αρχίσετε την άσκηση σας, παρακαλώ διαβάστε τις οδηγίες προσεκτικά.
Να κρατήσετε τις οδηγίες για τις πληροφορίες, σε περίπτωση επισκευής και για την παράδοση ανταλλακτικών.**

- ▶ Αυτή η συσκευή προορίζεται για οικιακή χρήση και είναι δοκιμασμένη για μέγιστο βάρος χρήστη 300 kg.
- ▶ Ακολουθήστε τα βήματα των οδηγιών συναρμολόγησης προσεκτικά.
- ▶ Χρησιμοποιήστε μόνο τα αρχικά μέρη στην συναρμολόγηση.
- ▶ Πριν την συναρμολόγηση, βεβαιωθείτε ότι έχετε όλα τα μέρη της συσκευής, βάση του συμπεριλαμβανομένου καταλόγου.
- ▶ Χρησιμοποιήστε μόνο τα κατάλληλα εργαλεία για την συναρμολόγηση και ζητήστε βοήθεια μόνο αν είναι απαραίτητο.
- ▶ Τοποθετήστε τη συσκευή σε μια ομαλή, μη-ολισθηρή επιφάνεια. Λόγω της πιθανής διάβρωσης, η χρήση σε υγρές περιοχές δεν συστήνεται.
- ▶ Ελέγξτε τη συσκευή πριν από κάθε χρήση και κάθε 1-2 μήνες ότι όλες οι συνδέσεις είναι σφιχτές και σωστές.
- ▶ Αντικαταστήστε τα ελαττωματικά μέρη και μην χρησιμοποιείτε την συσκευή μέχρι την επισκευή της.
- ▶ Για την επισκευή, χρησιμοποιήστε μόνο τα παρεχόμενα από την εταιρεία ανταλλακτικά
- ▶ Σε περίπτωση επισκευής παρακαλώ ρωτήστε τον έμπορό σας.
- ▶ Αποφύγετε τη χρήση των χημικών απορρυπαντικών για τον καθαρισμό.
- ▶ Βεβαιωθείτε ότι ξεκινάτε την άσκηση μετά από σωστή συναρμολόγηση και επιθεώρηση της συσκευής.
- ▶ Για όλα τα μέρη γνωρίστε τις μέγιστες θέσεις στις οποίες μπορούν να προσαρμοστούν/να σφιγτούν.
- ▶ Αυτή η συσκευή σχεδιάστηκε για χρήση από ενήλικες. Παρακαλούμε βεβαιωθείτε ότι η χρήση από παιδιά γίνεται μόνο με επίβλεψη ενηλίκου.
- ▶ Βεβαιωθείτε ότι ο χρήσης γνωρίζει τους πιθανούς κινδύνους, κινητά μέρη κ.λ.π. κατά τη διάρκεια της άσκησης.
- ▶ Προειδοποίηση: η ανακριβής/υπερβολική άσκηση μπορεί να προκαλέσει τους τραυματισμό υγείας.
- ▶ Παρακαλούμε ακολουθήστε τις συμβουλές για τη σωστή άσκηση όπως φαίνεται λεπτομερώς στις οδηγίες άσκησης.

Συμβουλευθείτε τον γιατρό σας πριν αρχίσετε οποιοδήποτε πρόγραμμα άσκησης. Μπορεί να σας συμβουλέψει για το είδος άσκησης που είναι κατάλληλος για εσάς.

- ▶ Το εγχειρίδιο του κατασκευαστή είναι μόνο για την αναφορά των πελατών.
- ▶ Ο προμηθευτής δεν μπορεί να εγγυηθεί για τα λάθη που εμφανίζονται λόγω της μετάφρασης ή της αλλαγής στην τεχνική προδιαγραφή του προϊόντος.

Όλα τα στοιχεία που επιδεικνύονται είναι κατά προσέγγιση καθοδήγηση και δεν μπορούν να χρησιμοποιηθούν σε οποιαδήποτε ιατρική εφαρμογή.

Sicherheitsanweisungen

Bevor Sie mit dem Training beginnen, lesen Sie bitte sorgfältig diese Anweisungen. Bewahren Sie die Anweisungen für den Fall einer Reparatur oder einer Ersatzteillieferung zu Ihrer Information auf.

- ▶ Trainer ist für ein Totalgewicht von bis zu 300 kg ausgelegt.
- ▶ Folgen Sie den Schritten der Aufbauanleitung aufs genaueste.
- ▶ Verwenden Sie ausschliesslich die mitgelieferten Originalteile.
- ▶ Vor dem Zusammenbau überprüfen Sie anhand der beigefügten Liste die Vollständigkeit der Lieferung.
- ▶ Für die Montage verwenden Sie bitte ausschliesslich das geeignete Werkzeug und fragen Sie wenn nötig um Hilfe.
- ▶ Stellen Sie den Trainer auf ebenem und trockenem Untergrund auf.
- ▶ Vor dem Gebrauch des Trainers in feuchter Umgebung wird gewarnt, da es zu Korrosionsschäden führen kann.
- ▶ Überprüfen Sie vor dem ersten Training und danach in einem Rhythmus von 1-2 Monaten, ob alle Verbindungsteile fest sitzen und in einwandfreiem Zustand sind.
- ▶ Ersetzen Sie schadhafte Teile sofort und/oder benutzen Sie den Trainer erst wieder nach der Reparatur.
- ▶ Für die Reparatur verwenden Sie bitte nur Originalersatzteile.
- ▶ Im Fall einer Reparatur fragen Sie Ihren Händler um Rat.
- ▶ Verwenden Sie keine aggressiven Reinigungsmittel.
- ▶ Erst nach der korrekten Montage und deren Überprüfung dürfen Sie mit dem Training beginnen.
- ▶ Bei allen verstellbaren Teilen stellen Sie bitte sicher, dass die Maximalstellung nicht überschritten wird.
- ▶ Dieser Trainer ist für Erwachsene ausgelegt.
- ▶ Stellen Sie sicher, dass Kinder den Trainer nur unter der Aufsicht Erwachsener benutzen.
- ▶ Stellen Sie sicher, dass sich alle Anwesenden einer möglichen Gefahr durch bewegliche Teile während des Trainings bewusst sind.
- ▶ Warnung: falsches/übertriebenes Training kann gesundheitliche Schäden zur Folge haben.
- ▶ Folgen Sie bitte den Ratschlägen für ein korrektes Training wie in der Trainingsanleitung angegeben.

Bei Unsicherheiten fragen Sie Ihren Arzt oder Physiotherapeuten bevor Sie ein Trainings-programm starten. Er kann Sie beraten, welches Training und welche Belastung für Sie geeignet sind.

- ▶ Das Handbuch ist ausschliesslich für den Kundengebrauch.
- ▶ Der Lieferant übernimmt keine Garantie für Übersetzungsfehler oder technische Änderungen.

Alle angezeigten Übungen dienen der ungefähren Orientierung und können nicht bei jeder körperlichen Verfassung angewandt werden.

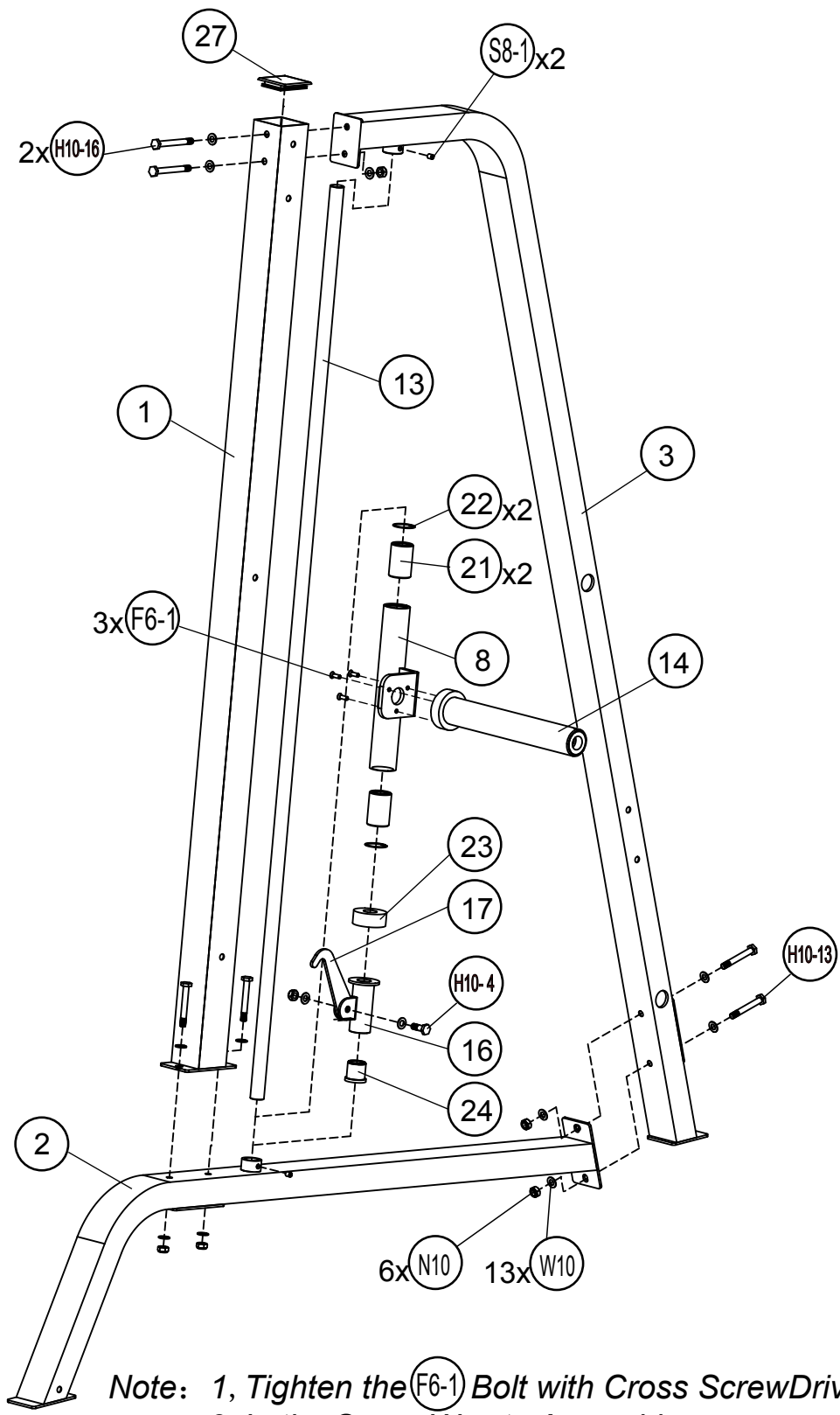
**Перед началом тренировки на платформе DKN, внимательно прочтите настоящую инструкцию.
Храните инструкцию в справочных целях на случай ремонта или заказа запасных частей.**

- ▶ Настоящий тренажер был испытан для максимального веса 300 кг/660 фунтов.
- ▶ Внимательно следуйте инструкциям по сборке. Используйте только оригинальные запасные части из комплекта поставки.
- ▶ Перед началом сборки проверьте комплектность поставки с использованием прилагаемых перечней деталей.
- ▶ Для сборки используйте только подходящие инструменты и, при необходимости, попросите помощи при выполнении операций.
- ▶ Установите тренажер на ровную, не скользящую поверхность. Из-за возможной коррозии не рекомендуется использовать тренажер во влажных помещениях.
- ▶ Перед началом первой тренировки, а также каждые 1-2 месяца, рекомендуется проверять все соединительные элементы на прочность крепления и работоспособность.
- ▶ Незамедлительно производите замену неисправных узлов и/или не допускайте использования оборудования до выполнения ремонта. Для выполнения ремонтных работ используйте оригинальные запасные части.
- ▶ При выполнении ремонта обратитесь за консультацией к дилеру
- ▶ Недопускается использование агрессивных моющих средств в процессе чистки.
- ▶ Тренировку начинайте только после выполнения правильной сборки и осмотра.
- ▶ Для всех регулируемых узлов необходимо учитывать максимальные положения, до которых их можно отрегулировать/затянуть.
- ▶ Данный тренажер предназначен для взрослых. Тренировки детей должны проходить только в присутствии взрослого.
- ▶ Занимающийся должен быть знаком с возможными угрозами в процессе тренировки, например, подвижными узлами.
- ▶ Внимание: неправильные/чрезмерные тренировки могут стать причиной проблем со здоровьем.

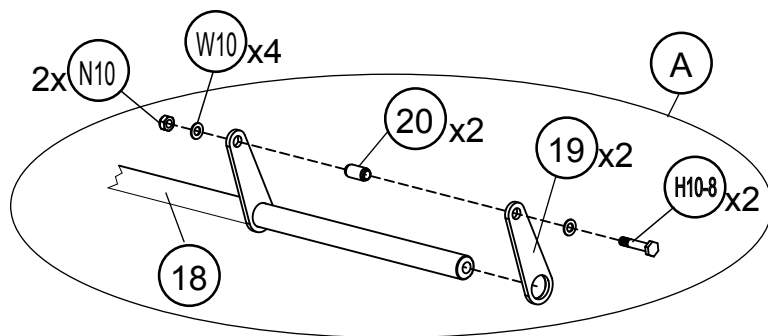
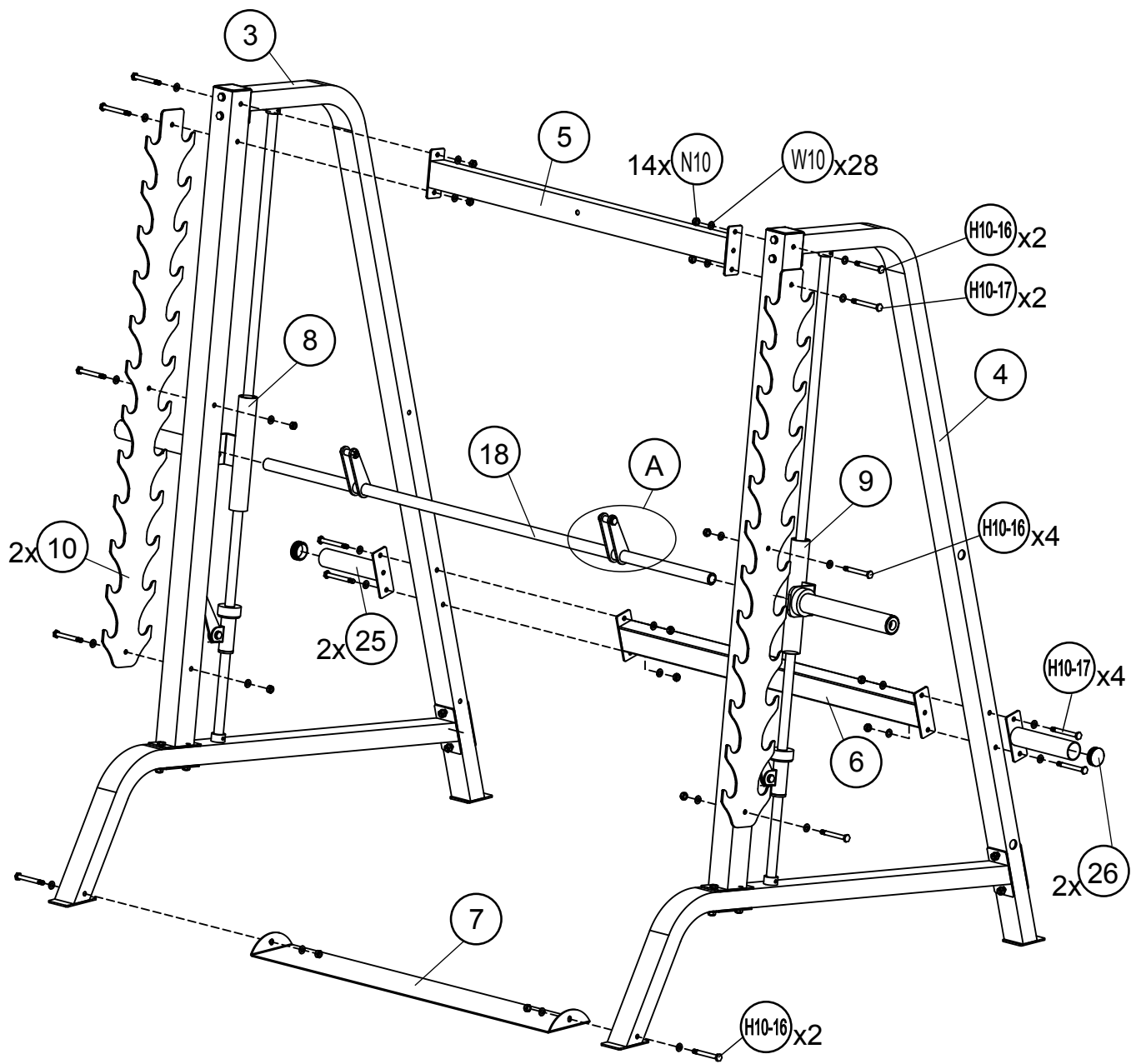
Перед началом тренировки проконсультируйтесь у вашего врача. Он поможет вам выбрать тип тренировки и подходящую нагрузку

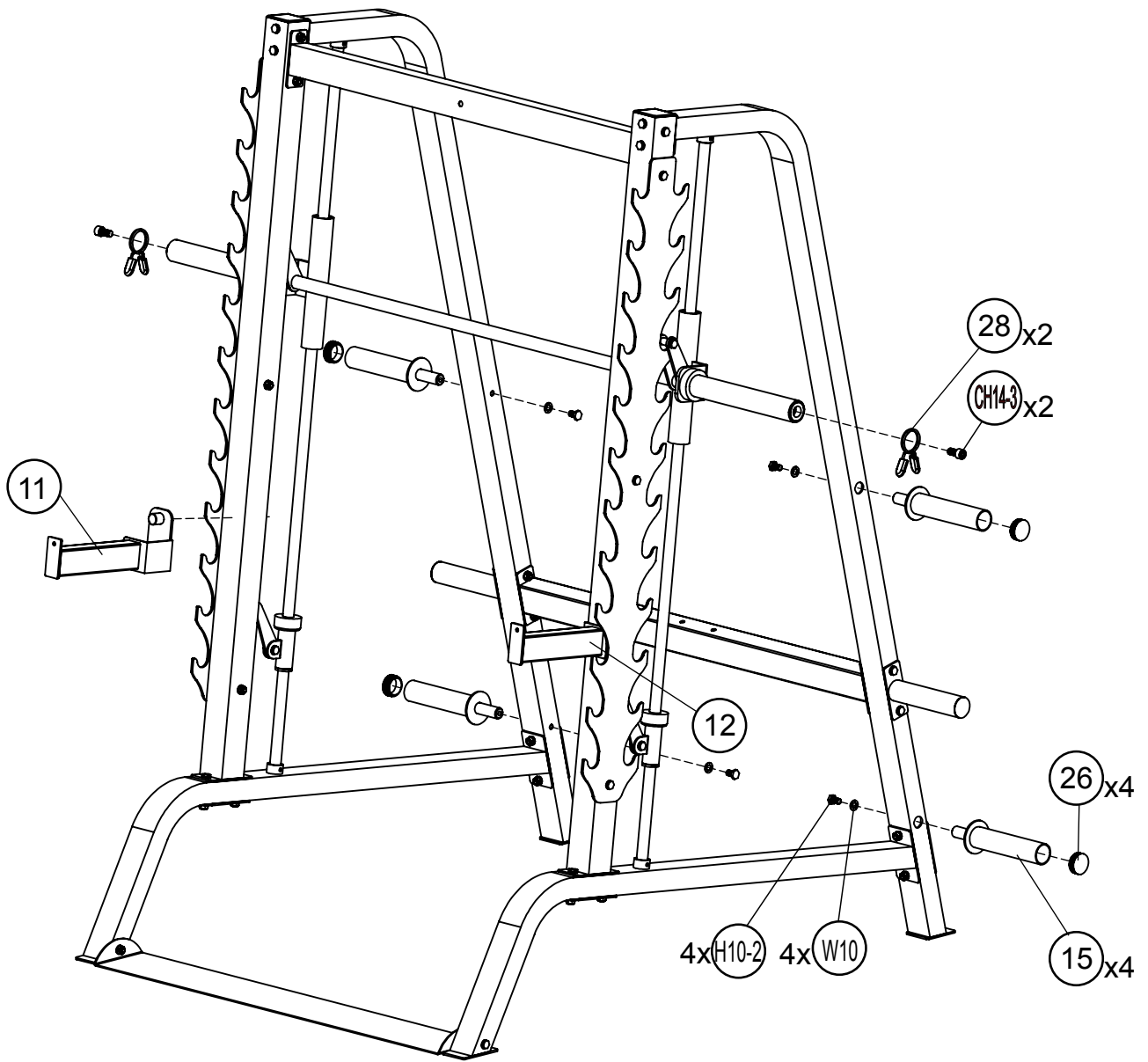
- ▶ Руководство пользователя предназначено только для справочных целей покупателя.
- ▶ Поставщик не гарантирует отсутствие ошибок перевода или изменений технических характеристик изделия.

Все приведенные данные являются приблизительным руководством и не могут быть использованы в медицинских целях.



Note: 1, Tighten the (F6-1) Bolt with Cross ScrewDriver;
 2, In the Same Way to Assemble
 the Other Side Part.





Nr	Item	Qty
1	Front Upright Frame	2
2	Bottom Frame	2
3	Rear Right Frame	1
4	Rear Left Frame	1
5	Top Cross Frame	1
6	Bottom Cross Frame	1
7	Foot Plate	1
8	Right Bearing Housing	1
9	Left Bearing Housing	1
10	Bar Holder	2
11	Right Safety Holder	1
12	Left Safety Holder	1
13	Front Guide Rod	2
14	Weight Bar Olympic Sleeve	2
15	Plate Holder	4
16	Weight Bar Safety Support	2
17	Safety Hook	2
18	Weight Bar	1
19	Weight Bar Plate	2
20	Weight Bar Bushing	2
21	Linear Bearing	4
22	Retaining Ring	4
23	Rubber Bumper	2
24	Bar Safety Support Sleeve	2
25	Bottom Cross Frame Connector	2
26	Dia48mm Inner Cap	6
27	F70 x 70mm Inner Cap	2
28	Big Olympic Spring Clip	2

Nr	Item	Qty
F6-1	M6 x 16mm Flat Head Bolt	6
S8-1	M8 x 10mm Screw Set	4
CH14-3	M14x25mm Cheese Head Bolt	2
H10-2	M10x20mm Hex Head Bolt	4
H10-4	M10x30mm Hex Head Bolt	2
H10-8	M10x50mm Hex Head Bolt	2
H10-13	M10x75mm Hex Head Bolt	8
H10-16	M10x90mm Hex Head Bolt	12
H10-17	M10x95mm Hex Head Bolt	6
W10	M10 Washer	62
N10	M10 Nut	28

I manual puede ser utilizado solamente para información

No se pueden hacer responsable el suministrador de faltas eventuales o de cambios eventuales en las especificaciones técnicas.

The owner's manual is only for customers' reference.

The supplier can not guarantee for mistakes occurring due to translation or changes in technical specifications of the product.

Le manuel d'utilisation ne sert que d'information au consommateur.

Le fournisseur ne peut être tenu responsable d'éventuelles erreurs de traduction ou d'éventuelles modifications techniques du produit.

Deze handleiding kan enkel gebruikt worden als leidraad.

De fabrikant kan niet verantwoordelijk gehouden worden voor eventuele fouten bij de vertaling noch voor eventuele veranderingen in de technische specificaties.

Il manuale d'uso hdi informare il consumatore.

Il fornitore sarà ritenuto indenne da qualsiasi responsabilità derivante da eventuali errori di traduzione o modifiche tecniche del prodotto.

O manual pode ser utilizado somente para informação.

Não se pode responsabilizar o fornecedor por eventuais falhas ou alterações nas especificações técnicas.

Das Handbuch ist nur für den Kundengebrauch bestimmt. Der Lieferant übernimmt keine Garantie für Übersetzungsfehler und technische Änderungen.

Руководство пользователя предназначено только для справочных целей покупателя.

Поставщик не гарантирует отсутствие ошибок перевода или изменений технических характеристик изделия.

ALL RIGHTS RESERVED/ ВСЕ ПРАВА ЗАЩИЩЕНЫ

©/TM /DKN-Technology

www.dkn-technology.com





Reaching for better

www.dkn-technology.com

