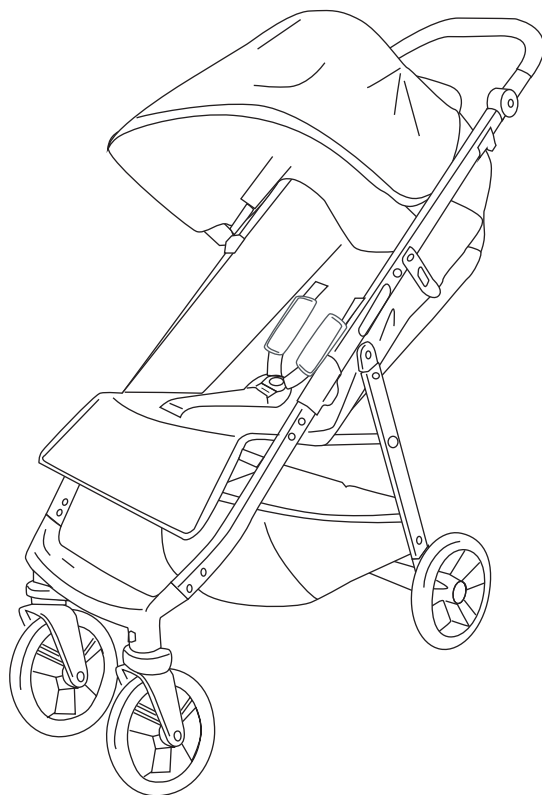


casualplay

LOOPY



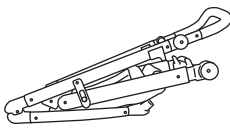
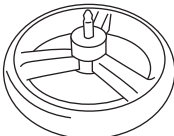


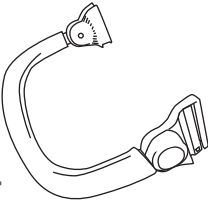
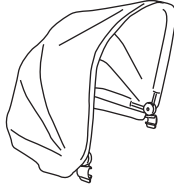

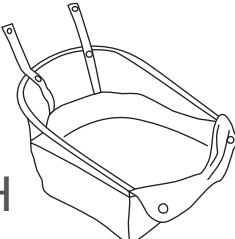
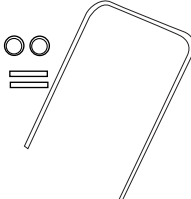
Instrucciones Instruccions Instructions Instructions

Istruzioni Instruções Anweisungen Instrukce

Utasítások Pokyny Instrukcja Инструкции

Gebruiksaanwijzingen

Contenido; Contingut; Content; Contenu; Contenido; Conteúdo; Inhalt; Obsah; Tartalom; Obsah; Zawartość; Inhoud; Содержание

<p>A</p> 	<p>B x2</p> 	<p>C x2</p> 
<p>D</p> 	<p>E</p> 	<p>F</p> 
<p>G</p> 	<p>H</p> 	<p>I</p> 

ES Componentes

A. chasis; B. ruedas traseras; C. ruedas delanteras; D. asiento; E. reposabrazos; F. capota; G. protector de lluvia; H. cesta; I. Sistema montaje silla

CAT Components

A. xassís; B. rodes posteriors; C. rodes davanteres; D. seient; E. reposabraços; F. capota seient; G. protector de pluja; H. cistella; I. sistema de muntatge cadira

EN Components

A. Chassis; B. Rear wheels; C. Front wheels; D. Seat structure; E. Seat hood; F. Armrest; G. Raincover; H. basket; I. chair assembly system

FR Composants

A. Châssis; B. Roues arrière; C. Roues avant; D. Structure siège; E. Capote siège; F. Accoudoirs; G. Protecteur de pluie; H. panier; I. Système d'assemblage de chaise

IT Componenti

A. Telaio; B. Ruote posteriori; C. Ruote anteriori; D. Struttura seduta; E. Capotta seduta; F. Riposabraccia; G. Protettore per la pioggia; H. Cestino; I. Sistema di montaggio del sedile

PT Componentes

A. Corpo; B. Rodas traseiras; C. Rodas dianteiras; D. Estrutura do assento; E. Capota do assento; F. Apoio de braços; G. Protetor de chuva; H. cesta; I. Sistema de montagem do assento

DE Bauteile

A. Chassis; B. Hinterräder; C. Vorderräder; D. Struktur des Sitzes; E. Sitzverdeck; F. Armlehne; G. Regenschutz; H. Korb; I. Sitzbefestigungssystem

CS Komponenty

A. Podvozek; B. Zadní kola; C. Přední kola; D. Kostra sedačky; E. Stříška k sedačce; F. Opěrka rukou; G. Pláštěnka do deště; H. košík; I: Systém uchycení sedadel

HU Alkatrészek

A. Alváz; B. Hátsó kerekek; C. Első kerekek; D. Ülészécső; E. Napellenző; F. Kartámasz; G. Esővédő; H. kosár; I. ülés rögzítő rendszer

SK Zloženie

A. Podvozok; B. Zadné kolesá; C. Predné kolesá; D. Rám sedadla; E. Strieška sedadla; F. Madlo; G. Ochranná pláštenka do dažďa; H. košík; I: Systém uchytenia sedadiel

PL Części

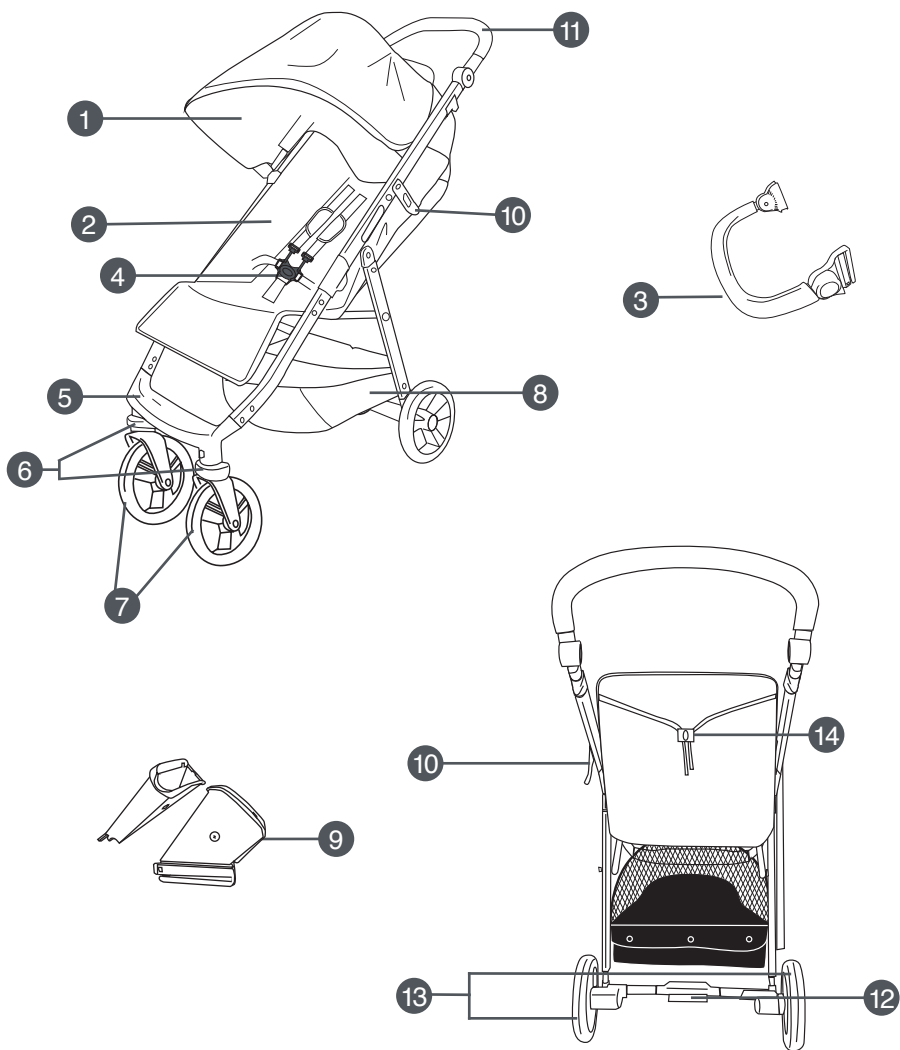
A. Stelaż; B. Tylne koła; C. Przednie koła; D. Struktura siedziska; E. Daszek na siedzisko; F. Podłokietnik; G. Osłona przeciwdeszczowa; H. kosz; I. System mocowania siedziska

NL Onderdelen

A. Chassis; B. Achterwielen; C. Voorwielen; D. Structuur stoeltje; E. Kap stoeltje; F. Armsteun; G. Regenscherm; H. mand; I. zetel montagesysteem

RU Компоненты

A. Шасси; B. Задние колеса; C. Передние колеса; D. Структура сиденья; E. Капот сиденья; F. Подлокотник; G. Дождевик; H. корзина; I. Система крепления сиденья



ES

- 1. Capota
- 2. Asiento
- 3. Reposabrazos
- 4. Arnés
- 5. Reposapiés
- 6. Dispositivo bloqueo ruedas delanteras
- 7. Ruedas delanteras
- 8. Cesta
- 9. Adaptadores
- 10. Dispositivo de bloqueo
- 11. Manillar
- 12. Freno de estacionamiento
- 13. Ruedas traseras
- 14. Dispositivo de reclinado

CAT

1. Capota
2. Seient
3. Reposabraços
4. Arnés
5. Reposapeus
6. Dispositiu bloqueig rodes
davanteres
7. Rodes davanteres
8. Cistella
9. Adaptadors
10. Dispositiu de bloqueig
11. Manillar
12. Fre d'estacionament
13. Rodes posteriors
14. Dispositiu de reclinat

EN

1. Hood
2. Seat
3. Armrest
4. Harness
5. Footrest
6. Front wheel locking mechanism
7. Front wheels
8. Basket
9. Adaptors
10. Locking mechanism
11. Handlebar
12. Parking brake
13. Rear wheels
14. Recline mechanism

FR

1. Capote
2. Siège
3. Accoudoirs
4. Harnais
5. Repose-jambes
6. Dispositif de blocage des roues
avant
7. Roues avant
8. Panier
9. Adaptateurs
10. Dispositif de blocage
11. Guidon
12. Frein de stationnement
13. Roues arrière
14. Dispositif d'inclinaison

IT

1. Capotta
2. Seduta
3. Riposabraccia
4. Imbragatura
5. Poggiapiedi
6. Dispositivo bloccaggio ruote
anteriori
7. Ruote anteriori
8. Cestello
9. Adattatori
10. Dispositivo di bloccaggio
11. Manubrio
12. Freno di parcheggio
13. Ruote posteriori
14. Dispositivo di reclinazione

PT

1. Capota
2. Assento
3. Apoio de braços
4. Arnês
5. Apoio dos pés
6. Dispositivo de travagem das rodas dianteiras
7. Rodas dianteiras
8. Cesto
9. Adaptadores
10. Dispositivo de travagem
11. Guiador
12. Travão de estacionamento
13. Rodas traseiras
14. Dispositivo de reclinación

DE

1. Verdeck
2. Sitz
3. Armlehnen
4. Gurt
5. Fußstütze
6. Vorrichtung zum Sperren der Vorderräder
7. Vorderräder
8. Korb
9. Adapter
10. Sperrvorrichtung Zusammenklappen
11. Lenkstange
12. Bremse zum Abstellen
13. Hinterräder
14. Vorrichtung zum Neigen

HU

1. Stříška
2. Sedačka
3. Opěrka rukou
4. Popruhy
5. Lábtámasz
6. Mechanismus k zablokování předních kol
7. Přední kola
8. Košík
9. Adapterek
10. Blokovací mechanismus
11. Řidítka
12. Parkovací brzda
13. Zadní kola
14. Sklápěcí mechanismus

SK

1. Napellenző
2. Ülész
3. Kartámasz
4. Övek
5. Opierka na nohy
6. Bolygószító fék
7. Első kerekek
8. Kosár
9. Nadstavec
10. Blokkoló elem
11. Tolókar
12. Fék
13. Hátsó kerekek
14. Háttámla lehajtó kar

CS

1. Strieška
2. Sedadlo
3. Madlo
4. Popruhy
5. Opěrka nohou
6. Brzdiaci mechanismus predných kolies
7. Predné kolesá
8. Košík

9. Adaptéry
10. Brzdiaci mechanismus
11. Rukoväť
12. Parkovacia brzda
- 13.
14. Zadné kolesá
15. Sklápací mechanismus

PL

1. Daszek
2. Siedzisko
3. Podłokietnik
4. 4 Szelki bezpieczeństwa
5. Podnózek
6. Blokada przednich kół
7. Przednie koła
8. Torba

9. Przycisk mocujący
10. Blokada
11. Rączka
12. Hamulec postojowy
13. Tylne koła
14. Przycisk regulujący

NL

1. Kap
2. Stoeltje
3. Armsteun
4. Harnas
5. Voetsteun
6. Vergrendelinrichting voorwielen
7. Voorwielen
8. Mand

9. Adapters
10. Vergrendelinrichting
11. Stuur
12. Parkeerrem
13. Achterwielen
14. Verstelinrichting

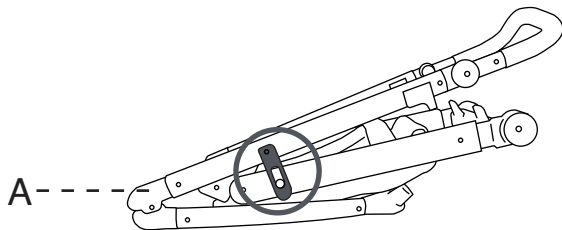
RU

1. Капот
2. Сиденье
3. Подлокотник
4. Ремень безопасности
5. Опора для ног
6. Механизм блокировки передних колес
7. Передние колеса

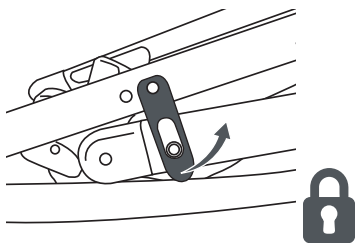
8. Корзина
9. адаптеры
10. Механизм блокировки
11. Руль
12. Остановочный тормоз
13. Задние колеса
14. Механизм наклона

1

Desplegado // desplegat // unfolding // Dépliage // Apertura // Desdobragem //
Aufklappen // Rozložení // Szétnyitás // Rozkładanie // Rozkładanie // Openvouwen
// Раскрытие



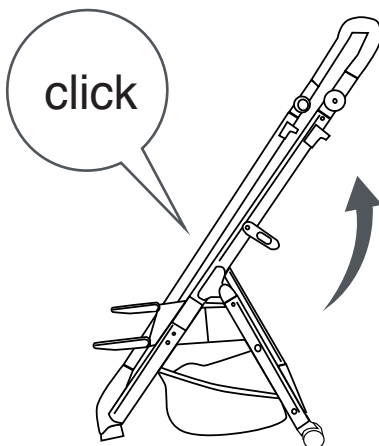
1



2

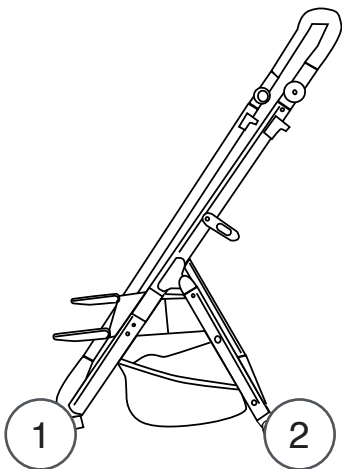


3

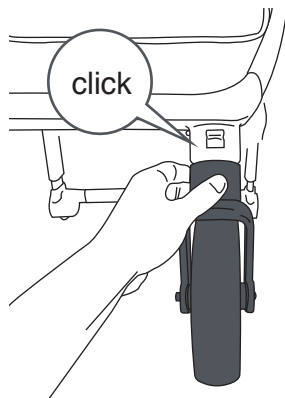
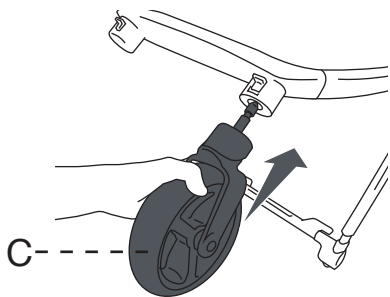


2

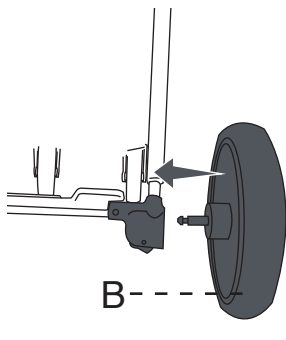
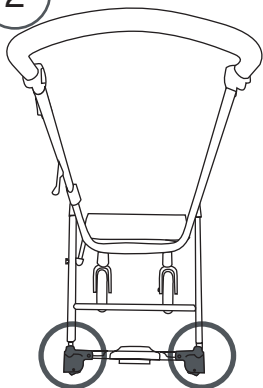
Ruedas // rodes // wheels // roues // ruote // rodas // Räder // kol // kerék // kolies // kół // wielen // колеса



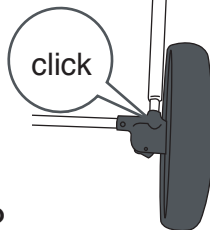
1 x2



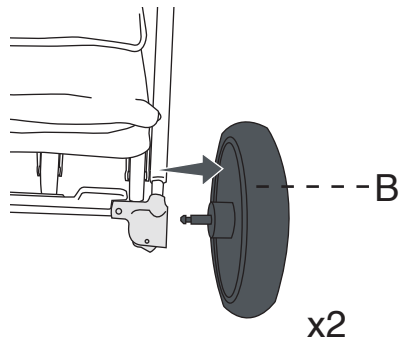
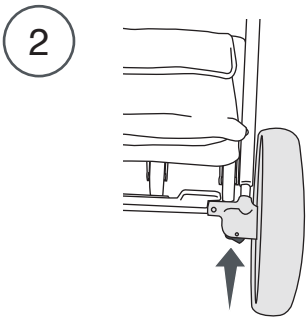
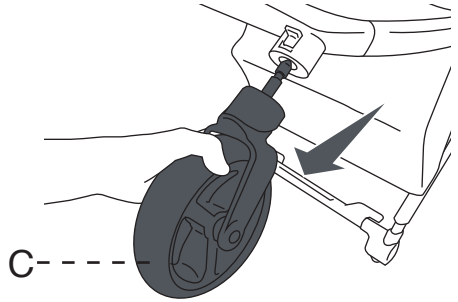
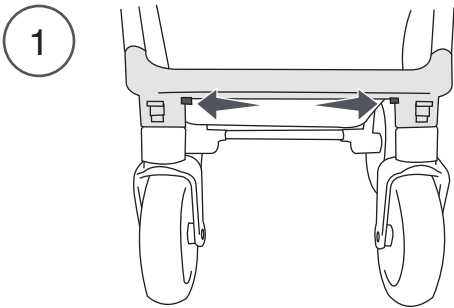
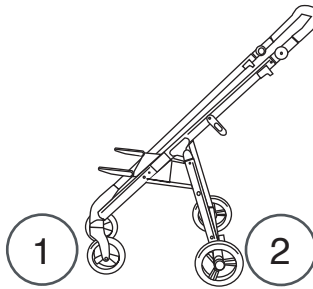
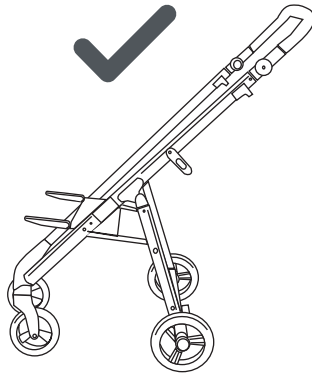
2



x2

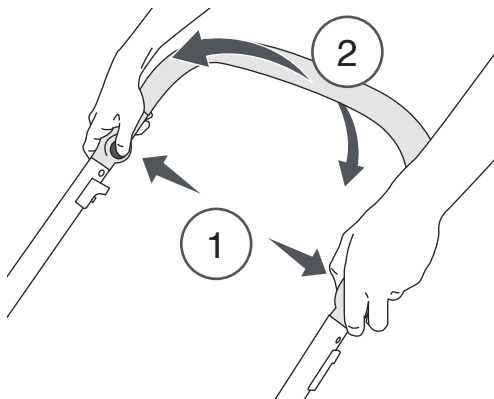
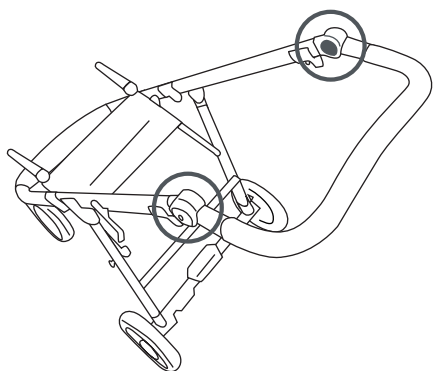


x2



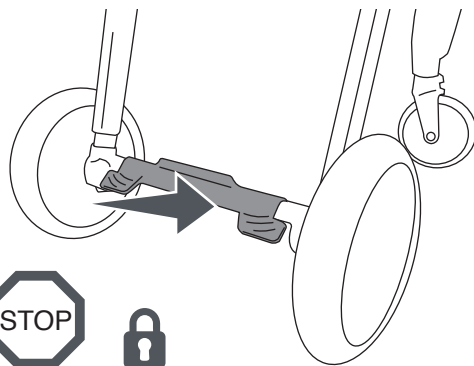
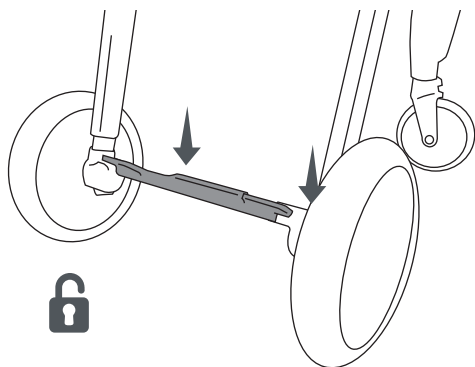
3

Manillar // manillar // handlebar // guidon // manubrio // guiador // Lenkstange // Řídítka // Tolókar // Rukoväť // Rączka // Stuur // Руль



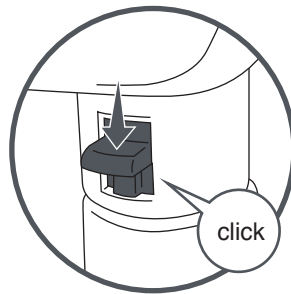
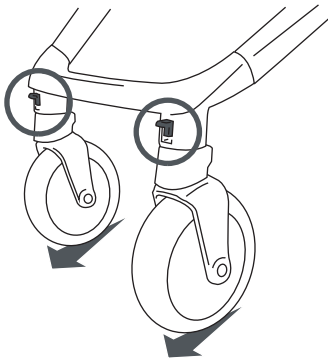
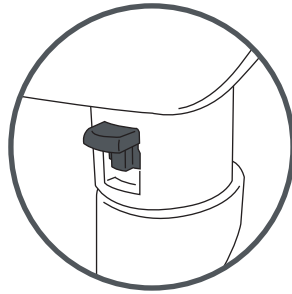
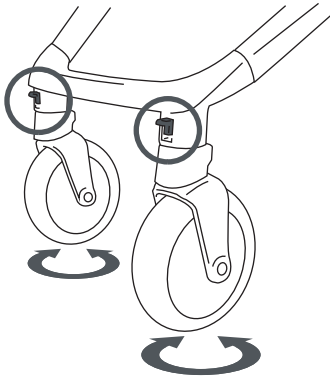
4

Freno de estacionamiento // fre // brake // Frein de stationnement // Freno di parcheggio // Travão de estacionamento // Bremse zum Abstellen // Parkovací brzda // Fék // Parkovacia brzda // Hamulec postojowy // Parkeerrem // Остановочный тормоз



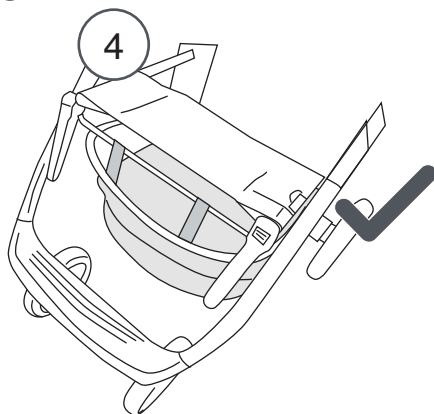
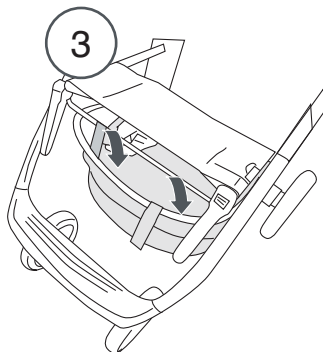
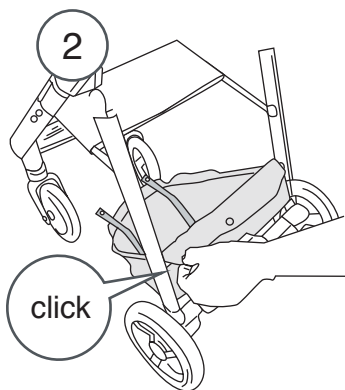
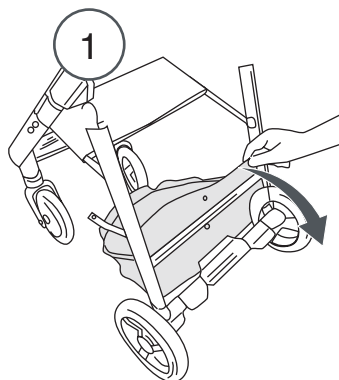
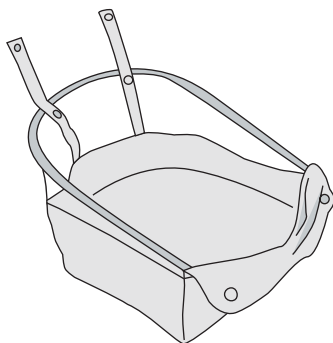
5

Bloqueo ruedas delanteras // bloqueig rodes davanteres // Locking front wheels
// Blocage des roues avant // Blocco delle ruote anteriori // Bloqueio das rodas
dianteiras // Feststellen der Vorderräder // Blokace předních kol // Az első
kerekek leblokkolása // Blokovanie predných koliesok // Blokada przednich kół //
Blokering voorwielen // Блокировка передних колес



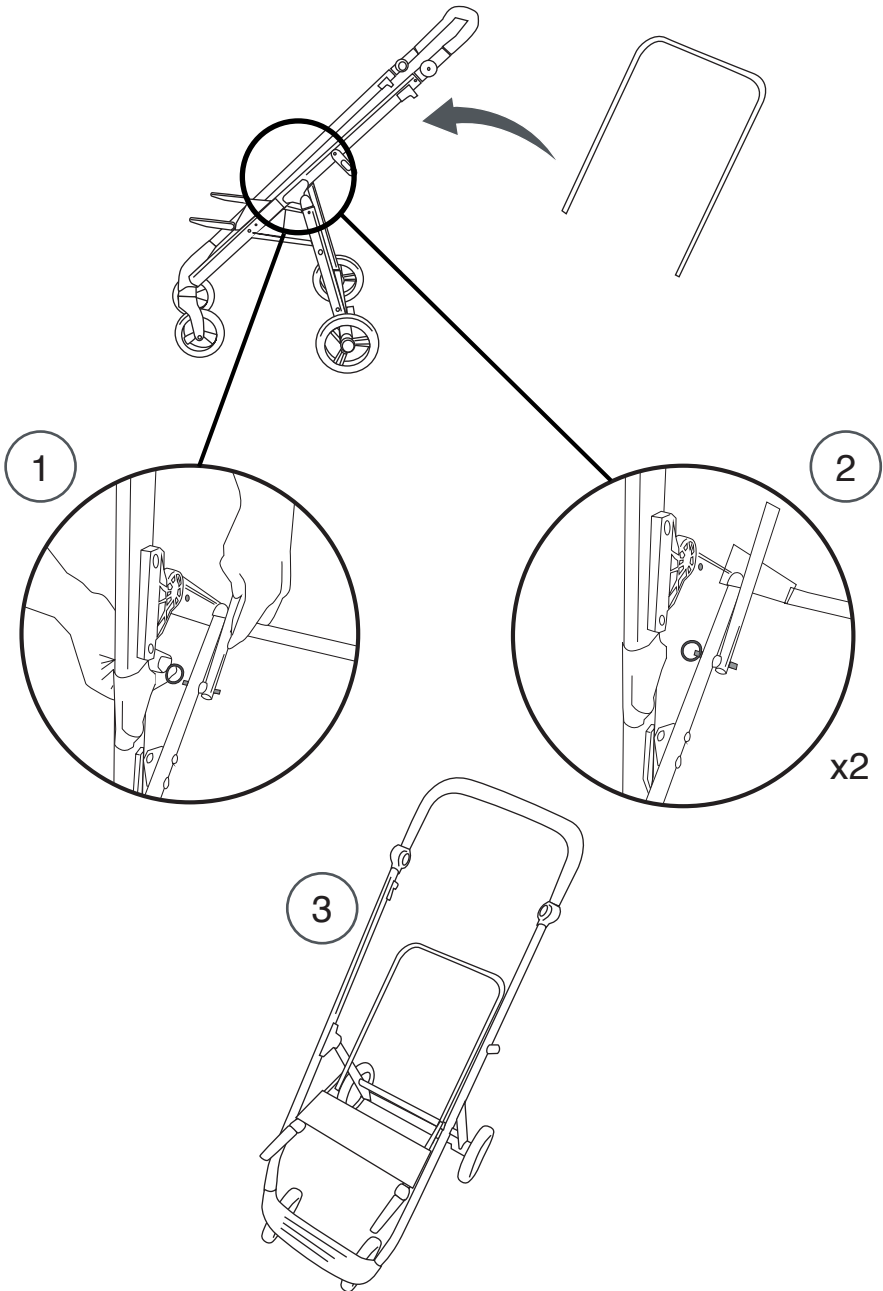
6

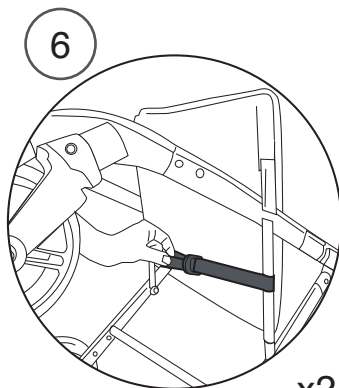
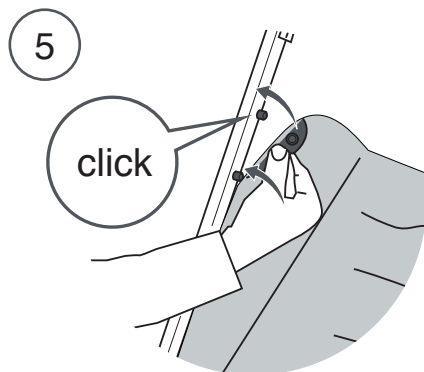
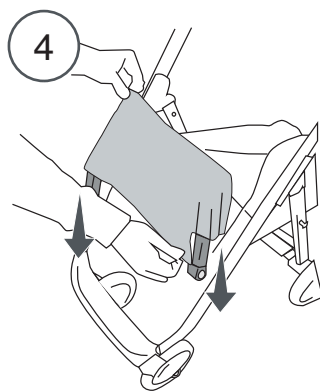
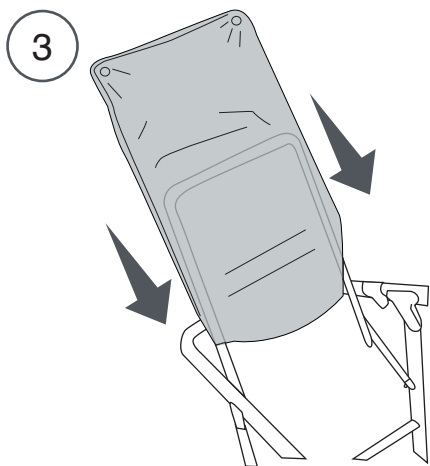
Montaje cesta // Muntatge cistella // Fitting the basket // Montage de panier // Montaggio del cestello // Montagem cesta// Montage der korb // Montáž košík// Szerelés kosár // Montážny kôš // Zespół kosz // Montage mand // Монтажная корзина



7

Montaje silla // Muntatge cadireta // Fitting the seat // Montage de chaise //
Montaggio del sedia // Montagem cadeira // Montagestuhl // Montážní židle//
Szerelés szék // Montážne stoličky// Krzesło montażowe // Montage stoel//
Монтаж стул

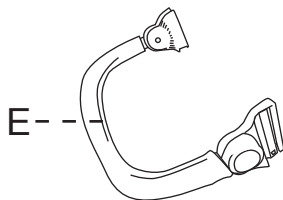




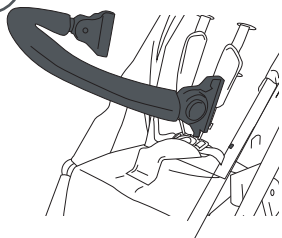
ES: Para su desmontaje, proceda a la inversa. CAT: Para el seu desmuntatge, procedeixi al revés. EN: To detach, follow the same steps in reverse order. FR: Pour son démontage, procédez en sens inverse. IT: Per smontarle, seguire lo stesso procedimento all'inverso. PT: Para a sua desmontagem, proceda da forma inversa. DE: Um sie abzunehmen, müssen Sie umgekehrt vorgehen. CK: Při demontáži postupujte v opačném pořadí. HU: A levételhez végezze el a műveleteket fordított sorrendben. SK: Pri odmontovaní postupujte v opačnom poradí. PL: Aby usunąć wykonać czynności w odwrotnej kolejności. RU: Чтобы удалить акты наоборот

8

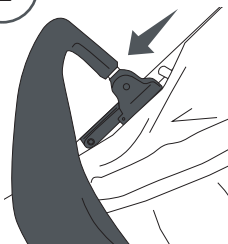
Montaje reposabrazos // muntatge reposabraços // fitting the armrest // Montage de l'appui-bras // Montaggio del manicotto frontale // Montagem do apoio de braços // Montage der Armlehne // Montáž opěrky rukou // A védo[®] rúd felhelyezése // Pripevnenie opierky na ruky // Montaż podłokietnika // Montage armsteun // Сборка подлокотника



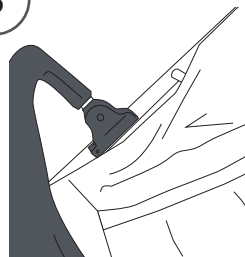
1



2



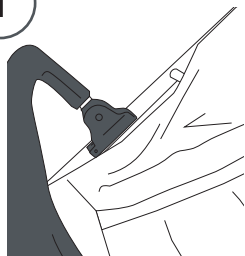
3



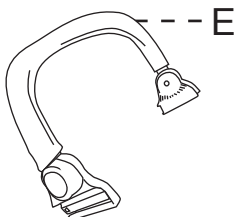
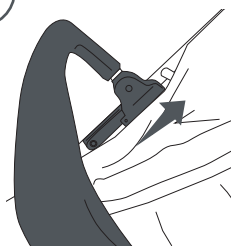
9

Desmontaje reposabrazos // desmuntatge reposabraços // Armrest removal // Démontage accoudoirs // Smontaggio riposabraccia // Desmontagem do apoio de braços // Armlehne abmontieren // Demontáž opěrky rukou // Kartámasz leszerelése // Odobratie madla // Demontaż podłokietnika // Demontage armsteun // Разборка подлокотника

1

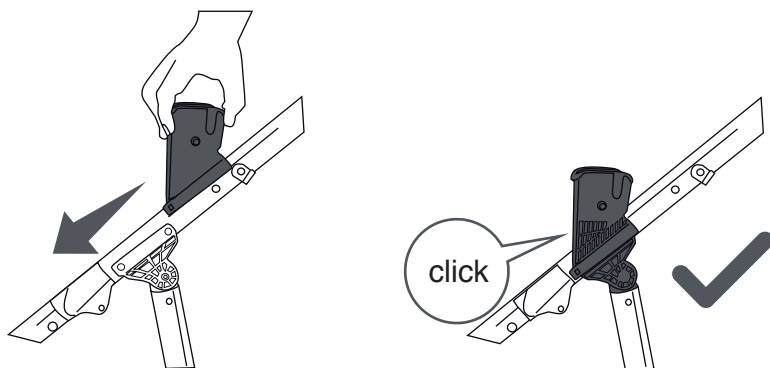


2

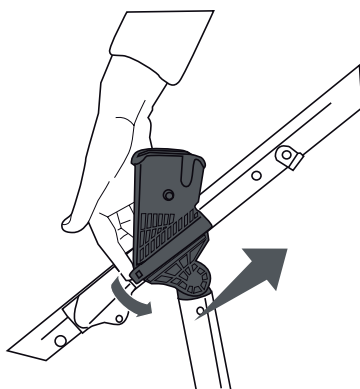


10

Montaje Unisystem // Muntatge Unisystem // Fitting the Unisystem // Montage de Unisystem // Montaggio del Unisystem // Montagem do Unisystem // Montage der Unisystem // Montáž Unisystem // Unisystem felhelyezése // Pripevnenie Unisystem // Montaż Unisystem // Montage Unisystem // Сборка Unisystem

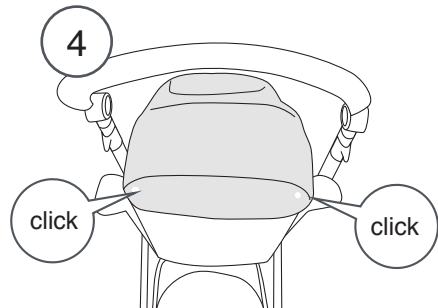
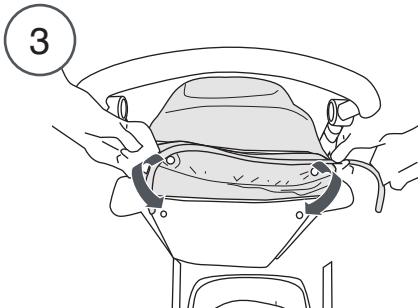
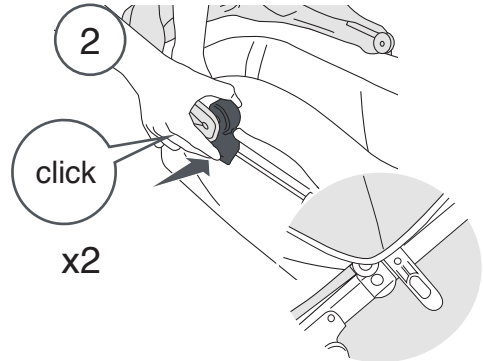
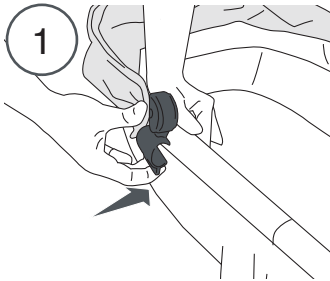


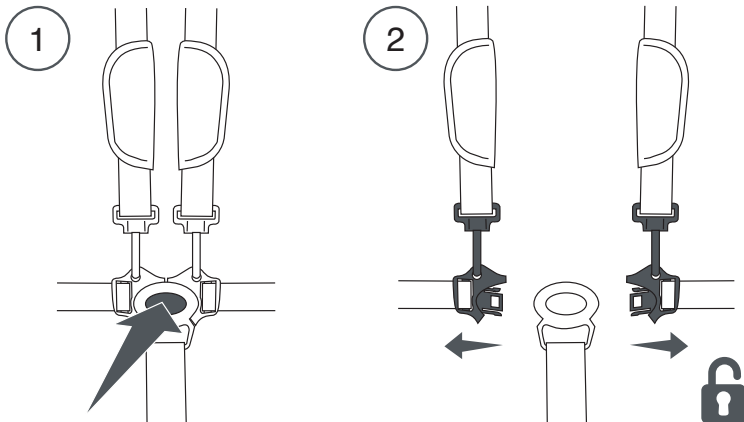
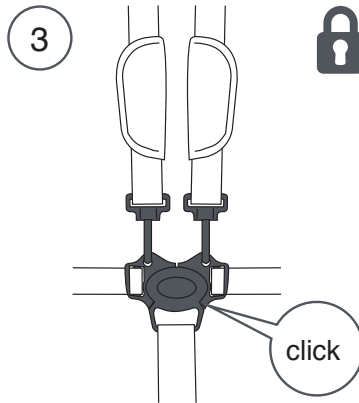
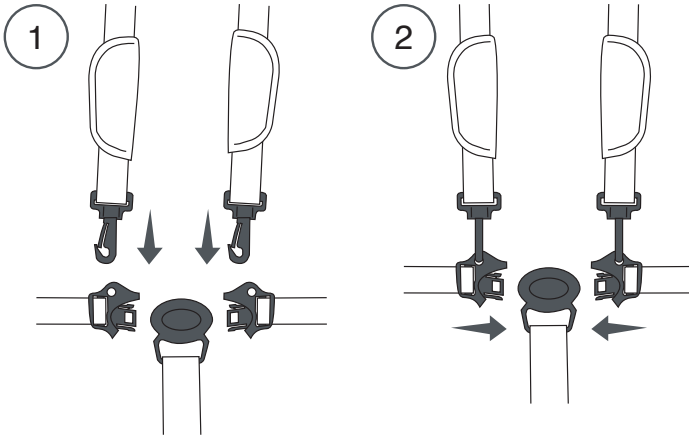
ES: Para su desmontaje, proceda a la inversa. CAT: Para el seu desmuntatge, procedeixi al revés. EN: To detach, follow the same steps in reverse order. FR: Pour son démontage, procédez en sens inverse. IT: Per smontarlo, seguire lo stesso procedimento all'inverso. PT: Para a sua desmontagem, proceda da forma inversa. DE: Um sie abzunehmen, müssen Sie umgekehrt vorgehen. CK: Při demontáži postupujte v opačném pořadí. HU: A levételhez végezze el a műveleteket fordított sorrendben. SK: Pri odmontovaní postupujte v opačnom poradí. PL: Aby usunąć wykonać czynności w odwrotnej kolejności. RU: Чтобы удалить акты наоборот



11

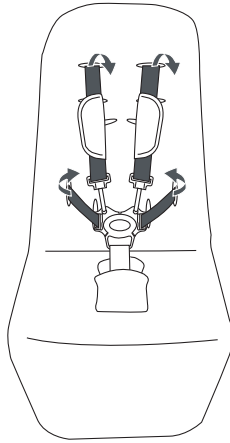
Montaje capota // Muntatge capota // Fitting the hood // Montage de la capote
 // Montaggio della capottina // Montagem da capota // Befestigen der haube //
 Nasazení střechy // A napteř o felhelyezése // Pripevnenie striešky // Zakładanie
 budki // Montage kap // Сборка капота



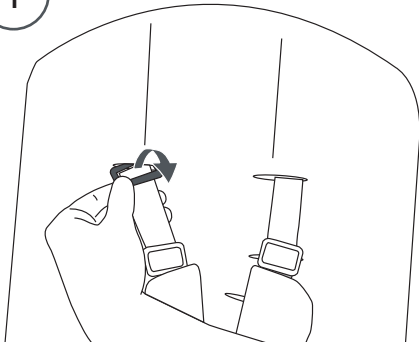


13

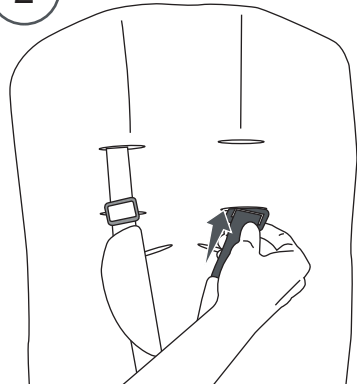
Montaje arnés // muntatge arnés // harness fitting // Montage harnais //
Smontaggio imbragatura // Montagem do arnés // Gurt abmontieren // Montáž
popruhů // Ülésbetét és az övek beszerelése // Montáž popruhov // Zakładanie
szelek // Montage harnas // Сборка ремня безопасности



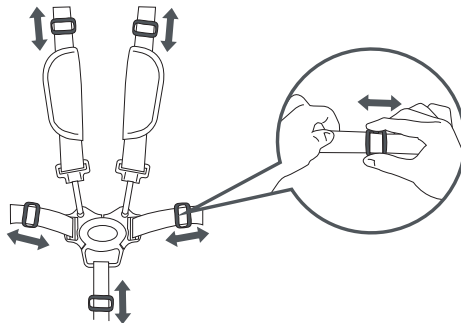
1



2

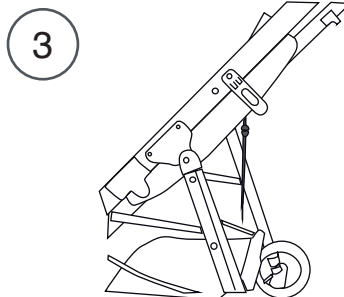
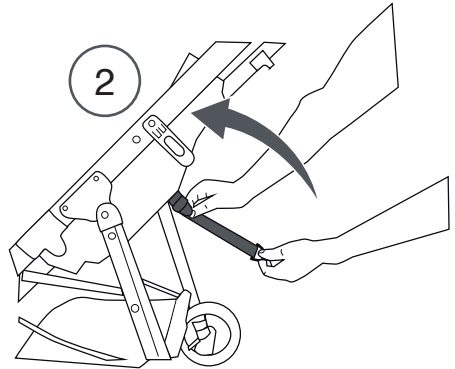
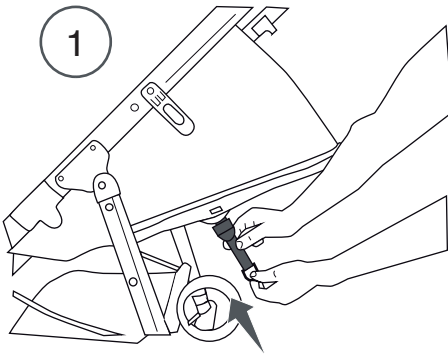
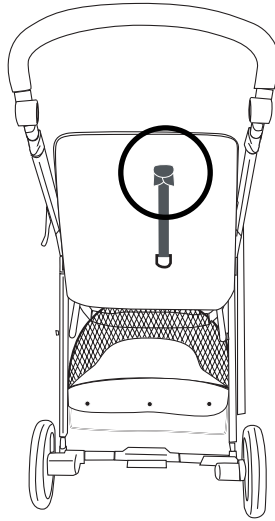


3



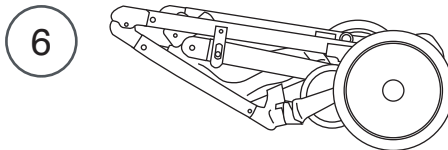
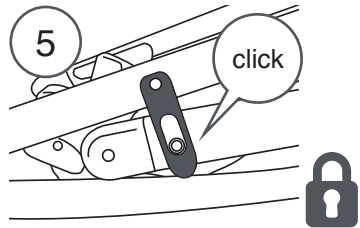
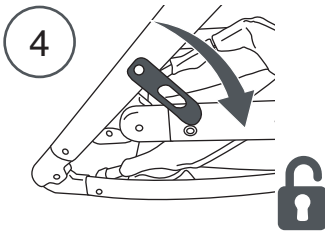
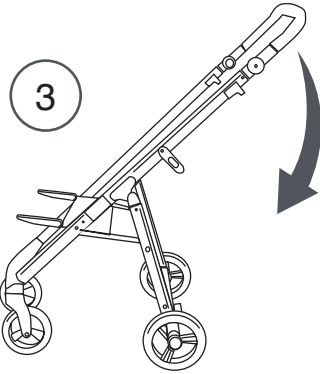
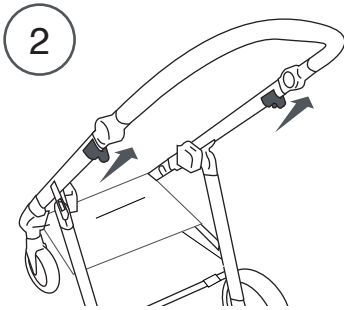
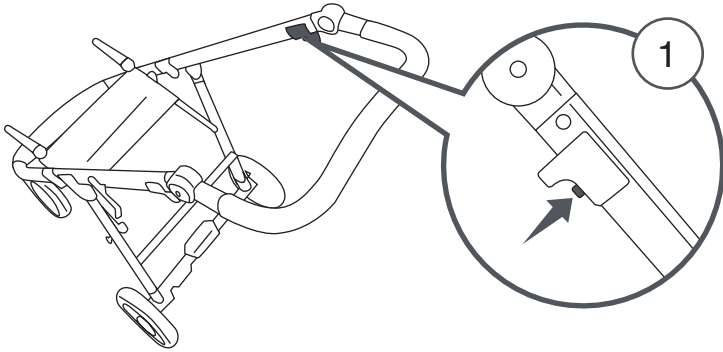
14

Reclinado asiento // reclinació seient // adjusting the backrest // Ajustement du dossier // Regolazione dello schienale // Ajuste do encosto // Verstellung der Rückenlehne // Nastavení opěradla // A háttámla beállítása // Nastavenie operadla // Regulacja oparcia // Verstelling stoeltje // Наклон сиденья



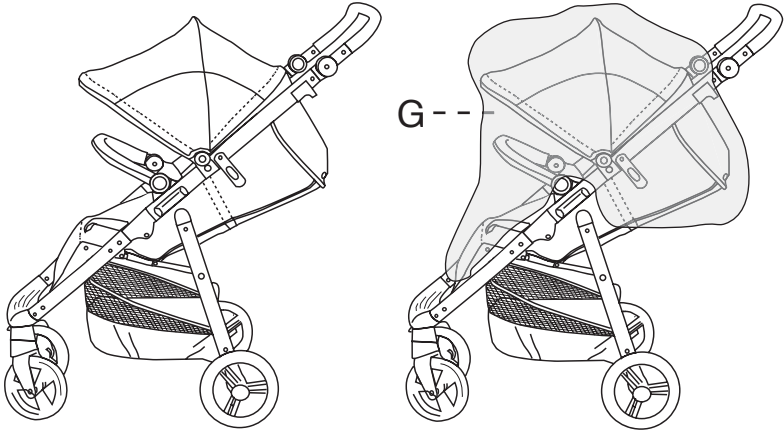
15

Plegado // plegat // folding // Pliage // Chiusura // Dobragem // Zusammenklappen
// Skládání // Összecsukás // Składanie // Składanie // Opvouwen // Складывание



16

Protector de lluvia // protector de pluja // raincover // Protecteur de pluie //
Protettore per la pioggia // Protetor de chuva // Regenschutz // Pláštěnka do
deště // Esővédő // Ochranná pláštěnka do dažďa // Osłona przeciwdeszczowa //
Regenscherm // Дождевик



Importante - Guardar estas instrucciones para consultas futuras.

Este vehículo es para niños desde los 0 meses y hasta un peso máximo de 15 kg.

ADVERTENCIA: No dejar nunca al niño desatendido.

ADVERTENCIA: Asegurarse de que todos los dispositivos de cierre están engranados antes del uso.

ADVERTENCIA: Para evitar lesiones, asegúrese de que el niño se mantiene alejado durante el desplegado y el plegado de este producto.

ADVERTENCIA: No permita que el niño juegue con este producto.

ADVERTENCIA: Comprobar que los dispositivos de sujeción del capazo, del asiento o de la silla de coche están correctamente engranados antes el uso.

ADVERTENCIA: Este producto no es adecuado para correr o patinar.

ADVERTENCIA: Nunca levante el LOOPi sujetándolo por el CASUALPLAY COT. Aconsejamos hacerlo por el chasis de la silla de paseo.

ADVERTENCIA: Comprobar que los dispositivos de sujeción del CASUALPLAY COT y del asiento están correctamente activados antes del uso.

ADVERTENCIA: No utilizar el apoyabrazos como asa de transporte.

ADVERTENCIA: Usar siempre el sistema de retención.

ADVERTENCIA: Si el carrito se utiliza con un asiento de auto, observe que este asiento no sustituye a una cuna o una cama. Si su niño necesita dormir, debe ser colocado en un capazo, cuna o cama adecuado.

- Accionar el freno de estacionamiento, a la hora de poner o quitar al niño de la silla de paseo.
- Para instalar correctamente el grupo 0+/capazo en el chasis del LOOPi deberá primero desinstalar el asiento
- Cualquier carga sujeta al manillar, respaldo del asiento o laterales de la silla de paseo, afecta a la estabilidad del vehículo.
- Este vehículo ha sido diseñado para ser usado únicamente por un niño.
- No utilice accesorios o piezas de recambio que no hayan sido aprobadas por el fabricante.
- Para niños menores de 6 meses utilice la posición más reclinada.
- El peso máximo que se puede transporta en la cesta es de 5 kg. Es aconsejable vaciar la cesta antes de plegar el LOOPi.
- Engrase de forma periódica las partes móviles con un producto lubricante (no grasa ni aceite).
- Revise los frenos, arnés, broches y mecanismos que puedan sufrir algún desajuste o deterioro debido al uso.
- Limpie el chasis con un paño húmedo (no use nunca producto abrasivos o disolventes).
- En las partes plásticas use una esponja con agua tibia y un detergente suave.
- Siga las instrucciones de lavado para las partes textiles de la silla, déjelas secar correctamente antes del plegado. Actúe del mismo modo si la silla ha sido expuesta a condiciones de humedad para evitar la formación de moho.
- Este chasis sólo se utiliza en las siguientes combinaciones:
 LOOPi + CASUALPLAY COT
 LOOPi + BABY 0+
 LOOPi + BABY 0+2

Important - Conservar per referències futures.

Aquest vehicle és per nens des de els 0 mesos i fins 15 kg.

ADVERTÈNCIA: No deixar mai al nen sense vigilància.

ADVERTÈNCIA: Assegurar-se de que tots els dispositius de fixació estiguin engranats abans del seu ús.

ADVERTÈNCIA: Per evitar lesions assegureu-se que els nens estiguin allunyats durant el desplegat i el plegat d'aquest producte.

ADVERTÈNCIA: No deixar que els nens juguin amb aquest producte.

ADVERTÈNCIA: Comprovar que els dispositius de subjecció del cabàs, del seient o de la cadira de cotxe estiguin correctament engranados antes el uso.

ADVERTÈNCIA: Aquest producte no es adequat per córrer o patinar.

ADVERTÈNCIA: No aixequi el LOOPi subjectant pel CASUALPLAY COT.

Recomanem fer-ho per el xassís de la cadira de passeig.

ADVERTÈNCIA: Comprovar que els dispositius de subjecció del CASUALPLAY COT i del seient estan correctament activats abans de l'ús.

ADVERTÈNCIA: No utilitzar el reposabraços com si fos una nansa de transport.

ADVERTÈNCIA: Feu servir sempre el sistema de retenció.

ADVERTÈNCIA: Si el vehicle s'utilitza amb una cadira de cotxe, observi que aquesta cadira no substitueix una cuna o un llit. Si el seu nen necessita dormir, ha de ser col·locat en un cabaç, cuna o llit.

- Accionar el fre d'estacionament, a l'hora de posar o treure al nen de la cadira de passeig.
- Per instal·lar correctament el portanadons/cabaç al xassís del Loopi primer haurà de desinstal·lar el seient.
- Qualsevol càrrega subjecta al manillar, respall del seient o laterals de la cadira de passeig, afecta a la estabilitat del vehicle.
- Aquest vehicle ha sigut dissenyat per fer-lo servir únicament per un nen.
- No utilitzar accessoris o peses de recanvi que no hagin estat aprovades per el fabricant.
- Per nens menors de 6 mesos utilitzar la posició més reclinada.
- El pes màxim que si pot transportar a la cistella és de 5 kg. Es recomana buidar la cistella abans del plegat del LOOPi.
- Engrassi de forma periòdica les parts mòbils amb un producte lubricant (no greix ni oli).
- Revisi els frens, arnés, fermalls i mecanismes que puguin sofrir algun desajustament o deterioració a causa de l'ús.
- Netegi el xassís amb un drap humit (no usi mai producte abrasius o dissolvents).
- En les parts plàstiques usi una esponja amb aigua tèbia i un detergent suau.
- Segueixi les instruccions de rentat per a les parts tèxtils de la cadira, deixi-les assecat correctament abans del plegat. Actúi de la mateixa manera si la cadira ha estat exposada a condicions d'humitat per evitar la formació de floridura.
- Aquest xassís només és pot utilitzar en les següents combinacions:
 LOOPi + CASUALPLAY COT
 LOOPi + BABY 0+
 LOOPi + BABY 0+2

Important - Keep these instructions for future reference.

This vehicle is designed for children from 0 months and up to 15 kg.

WARNING Never leave the child unattended.

WARNING Ensure that all the locking devices are engaged before use.

WARNING To avoid injury ensure that your child is kept away when unfolding and folding this product.

WARNING Do not let your child play with this product.

WARNING Check that the pram body or seat unit or car seat attachment devices are correctly engaged before use.

WARNING This product is not suitable for running or skating.

WARNING Never lift the LOOPi up by holding the CASUALPLAY COT. Lift it up by holding the chassis of the pushchair.

WARNING Check that all the fastening devices of the CASUALPLAY COT and of the seat are correctly in place before using the product.

WARNING Do not use the armrest as a carrying handle.

WARNING Always use the restraint system.

WARNING If the stroller is being used with a car seat, note that this car seat does not replace a cot or a bed. Should your child need to sleep, then it should be placed in a suitable pram body, cot or bed.

- Put the parking brake on when getting the child in and out of the pushchair.
- To install the carrycot/group 0+ on the chassis of Loopi first you have to remove the seat.
- Any load suspended from the handles, backrest of the seat or sides of the pushchair, affects the stability of the vehicle.
- This vehicle has been designed to be used by only one child at a time.
- Do not use accessories or replacement parts that have not been approved by the manufacturer.
- For children under 6 months, use the most horizontal position.
- The maximum weight that can be carried in the basket is 5 kg. It is advisable to empty the basket before folding the LOOPi.
- Periodically grease the mobile parts with a lubricating product (not grease or oil).
- Check the brakes, harness, clips and mechanisms that can become loose or worn out through use.
- Clean the chassis with a damp cloth (never use abrasive products or solvents).
- Use a sponge with warm water and mild detergent on the plastic parts.
- Follow the washing instructions for the fabric parts of the pushchair, let them dry fully before folding. Do the same if the pushchair has been exposed to damp conditions to prevent mould from forming.
- Use only replacement parts supplied or approved by the manufacturer.
- This chassis shall only be used in the following combinations:
 LOOPi + CASUALPLAY COT
 LOOPi + BABY 0+
 LOOPi + BABY 0+2

**Important - Conserver ces instructions pour consultation ultérieure.
Ce véhicule est conçu pour des enfants à partir 0 mois et jusqu'à 15 kg.**

- AVERTISSEMENT Ne jamais laisser votre enfant sans surveillance.
- AVERTISSEMENT S'assurer que tous les dispositifs de verrouillage sont enclenchés avant utilisation.
- AVERTISSEMENT pour éviter toutes lésions, s'assurer que les enfants sont tenus à distance lors du dépliage et du pliage de ce produit.
- AVERTISSEMENT Ne pas laisser votre enfant jouer avec ce produit.
- AVERTISSEMENT vérifier que les dispositifs de fixation de la nacelle, de l'assise ou du siège auto sont correctement enclenchés avant l'utilisation.
- AVERTISSEMENT Ce produit ne convient pas pour faire du jogging ou des promenades en rollers.
- AVERTISSEMENT ne jamais porter le LOOPi en le prenant par le CASUALPLAY COT Nous conseillons de le faire par le châssis de la poussette.
- AVERTISSEMENT vérifier que les dispositifs de fixation du CASUALPLAY COT et de l'assise sont correctement activés avant l'utilisation.
- AVERTISSEMENT ne pas utiliser les accoudoirs comme poignée de transport.
- AVERTISSEMENT Toujours utiliser le système de retenue.
- AVERTISSEMENT Si la poussette est utilisée avec un siège de voiture, notez que ce siège-auto ne remplace pas un berceau ou un lit. Si votre enfant a besoin de dormir, il doit tout simplement être placé dans un landau adapté, un berceau ou un lit.
- Actionnez le frein de stationnement, lorsque vous installez ou enlevez l'enfant de la poussette.
 - Pour installer avec succès le CASUALPLAY COT sur le châssis du Loopi vous devez d'abord retirer le siège
 - Pour installer le porte-bébé / couffin sur le châssis du Loopi vous devez d'abord retirer le siège
 - Une charge quelconque accrochée au guidon, au dossier du siège ou aux côtés latéraux de la poussette, altère la stabilité du véhicule.
 - Ce véhicule a été conçu pour être utilisé uniquement par un enfant.
 - N'utilisez pas d'accessoires ou de pièces de rechange qui n'ont pas été approuvés par le fabricant.
 - Pour les enfants âgés de moins de 6 mois, utilisez la position la plus inclinée.
 - Le poids maximum pouvant être transporté dans le filet est de 5 kg. Il convient de vider le filer avant de plier le LOOPi.
 - Graissez périodiquement les parties mobiles avec un produit lubrifiant (ni graisse, ni huile).
 - Réviser les freins, le harnais, les attaches et les mécanismes qui peuvent souffrir d'un dérèglement ou d'une détérioration dus à l'usage.
 - Nettoyez le châssis avec un linge humide (n'utilisez jamais de produits abrasifs ou de dissolvants).
 - Pour les parties en plastique, utilisez une éponge avec de l'eau tiède et un détergent neutre.
 - Suivez les instructions de lavage pour les parties en textile de la poussette, laissez-les sécher correctement avant le pliage. Agissez de la même manière si la poussette a été exposée à l'humidité afin d'éviter la formation de moisissures.
 - Ce châssis ne doit être utilisé que dans les combinaisons suivantes:
LOOPi + CASUALPLAY COT
LOOPi + BABY 0+
LOOPi + BABY 0+2

Importante - conservare per consultazioni future.

Questo veicolo è destinato a bambini dai 0 mesi e fino a 15 kg.

ATTENZIONE: non lasciare mai il bambino privo di vigilanza.

ATTENZIONE: assicurarsi che tutti i dispositivi di chiusura siano inseriti prima dell'uso.

ATTENZIONE: per evitare lesioni assicurarsi che i bambini siano distanti durante l'apertura e chiusura del prodotto.

ATTENZIONE: non permettere ai bambini di giocare con questo prodotto..

ATTENZIONE: Comprobar que los dispositivos de sujeción del capazo, del asiento o de la silla de coche están correctamente engranados antes el uso.

ATTENZIONE: questo prodotto non è adatto alla corsa o al pattinaggio.

ATTENZIONE: Nunca levante el LOOPi sujetándolo por el CASUALPLAY COT. Aconsejamos hacerlo por el chasis de la silla de paseo.

ATTENZIONE: Comprobar que los dispositivos de sujeción del CASUALPLAY COT y del asiento están correctamente activados antes del uso.

ATTENZIONE: No utilizar el apoyabrazos como asa de transporte.

ATTENZIONE: Usare sempre il sistema di ritenuta.

ATTENZIONE: Se il passeggino viene utilizzato con un seggiolino per auto, Si noti che questo seggiolino non sostituisce una culla o un letto. Se il vostro bambino ha bisogno di dormire, semplicemente, deve essere collocato in un abito confortevole corpo carrozzina, culla o letto.

- Inserire il freno di stazionamento ogni volta che si mette o toglie il bambino dal passeggino.
- Per installare correttamente il CASUALPLAY COT sul telaio di Loopi è necessario prima rimuovere il sedile
- Qualunque carico appeso al manubrio, allo schienale della seduta o ai fianchi del passeggino può compromettere la stabilità del veicolo.
- Questo veicolo è stato disegnato per essere utilizzato da un solo bambino alla volta.
- Non utilizzare accessori o pezzi di ricambio non approvati dal fabbricante.
- Per bambini con età inferiore ai 6 mesi utilizzate la posizione più reclinata.
- Il peso massimo che si può trasportare nel cestino è di 5 kg. Es aconsejable vaciar la cesta antes de plegar el LOOPi.
- Lubrificare periodicamente le parti mobili con un prodotto apposito (non grasso né olio).
- Controllare i freni, le cinture di sicurezza, i ganci e i meccanismi che possano subire danni o deterioramenti dovuti all'uso.
- Pulire il telaio con un panno umido (non usare mai prodotti abrasivi o solventi).
- Per le parti in plastica usare una spugna imbevuta di acqua tiepida e un detergente delicato.
- Seguire le istruzioni di lavaggio per le parti in tessuto e lasciarle asciugare correttamente prima di chiudere il passeggino. Seguire lo stesso procedimento se il passeggino è stato esposto a condizioni di umidità, per evitare la formazione di muffa.
- Questo telaio deve essere utilizzato solo nelle seguenti combinazioni:
 LOOPi + CASUALPLAY COT
 LOOPi + BABY 0+
 LOOPi + BABY 0+2

Importante - Guarde estas instruções para poder consultá-las no futuro.

Este veículo é para crianças a partir dos 0 meses e até aos 15 kg.

ADVERTÊNCIA: Nunca deixe a criança desatendida.

ADVERTÊNCIA: Verifique que todos os dispositivos de travagem estão bem engatados antes de utilizar o produto.

ADVERTÊNCIA: Para evitar lesões, certifique-se de manter a criança afastada durante as operações de abrir e dobrar o produto.

ADVERTÊNCIA: Não permita que a criança jogue com este produto.

ADVERTÊNCIA: Certifique-se de que os dispositivos de fixação do berço portátil, do assento ou da cadeira auto estão corretamente engrenados antes de utilizar o produto.

ADVERTÊNCIA: Este produto não é apropriado para correr ou patinar.

ADVERTÊNCIA: Nunca levante o LOOPi segurando-o pelo CASUALPLAY COT, mas sim pelo corpo da cadeira de passeio.

ADVERTÊNCIA: Assegure-se de que os dispositivos de fixação do CASUALPLAY COT e do assento estão corretamente ativados antes de utilizar o produto.

ADVERTÊNCIA: Não utilize o apoio de braço como pega.

ADVERTÊNCIA: Utilizar sempre o sistema de retenção.

ADVERTÊNCIA: Se o carrinho está sendo usado com um assento de carro, note que este assento de carro não substitui um berço ou uma cama. Se o seu filho precisa dormir, ele deve ser colocado em um apropriado confortável alfofa, berço ou cama.

- Acione sempre o travão de estacionamento na hora de colocar ou retirar a criança da cadeira de passeio.
- Para instalar com êxito o CASUALPLAY COT no chassi do Loopi você deve primeiro remover o assento
- Qualquer carga presa ao guiador, encosto do assento ou laterais da cadeira de passeio, afeta a estabilidade do veículo.
- Este veículo foi desenhado para ser utilizado unicamente por uma criança.
- Não utilize acessórios ou peças de reposição não aprovadas expressamente pelo fabricante.
- Para crianças menores de 6 meses, deve utilizar-se a posição mais reclinada.
- O peso máximo que se pode transporta no cesto é de 5 kg. Recomenda-se esvaziar o cesto antes de dobrar o LOOPi.
- Lubrifique periodicamente as partes móveis com um produto lubrificante (não usar gordura ou óleo).
- Verificar os travões, arnês, fechos e mecanismos que possam sofrer algum desajuste ou deterioração devido ao uso.
- Limpe o chassis com um pano húmido (não use produtos abrasivos ou dissolventes).
- Nas partes plásticas use uma esponja com água morna e um detergente suave.
- Siga as instruções de lavagem para as partes têxteis da cadeira e deixe-as secar completamente antes de dobrar. Proceda do mesmo modo se a cadeira tiver sido exposta a condições de humidade para evitar a formação de mofo.
- Este chassis devem ser utilizados apenas nas seguintes combinações:
 - LOOPi + CASUALPLAY COT
 - LOOPi + BABY 0+
 - LOOPi + BABY 0+2

WICHTIG - Anleitung für spätere Rückfragen aufbewahren.

Dieses Fahrzeug ist für Kinder ab 0 Monaten bis zu einem Gewicht von 15 kg.

WARNUNG Das Kind muss immer beaufsichtigt werden.

WARNUNG Überprüfen Sie vor der Benutzung, ob alle Schließvorrichtungen verbunden sind.

WARNUNG Achten Sie darauf, dass das Kind beim Zusammenklappen und Aufklappen des Kinderwagens Distanz hält, um Verletzungen zu vermeiden.

WARNUNG Lassen Sie das Kind nicht mit dem Wagen spielen.

WARNUNG Überprüfen Sie, ob die Befestigungsvorrichtungen der Babyschale, des Kindersitzes oder des Autositzes vor der Benutzung korrekt verbunden sind.

WARNUNG Dieses Produkt eignet sich nicht zum Laufen oder Inlineskaten.

WARNUNG Heben Sie den LOOPi niemals hoch, indem Sie ihn am CASUALPLAY COT festhalten. Wir empfehlen, die Chassis des Kinderwagens dazu zu benutzen.

WARNUNG Überprüfen Sie, ob die Befestigungsvorrichtungen des CASUALPLAY COT und des Sitzes korrekt vor der Benutzung aktiviert wurden.

WARNUNG Benutzen Sie die Armlehne nicht als Tragegriff.

WARNUNG Verwenden Sie immer das Rückhaltesystem.

WARNUNG Wenn der Kinderwagen mit einem Auto-Kindersitz benutzt wird, ist zu beachten, dass dieser Autositz kein Ersatz für ein Kinderbett oder ein Bett ist. Sollte Ihr Kind schlafen, sollte es in einem komfortablen Kinderwagenaufsatz, Kinderbett oder Bett platziert werden.

- Benutzen Sie die Bremse, wenn Sie das Kind in den Kinderwagen setzen oder herausnehmen.
- Um erfolgreich zu installieren Sie die CASUALPLAY COT auf dem Fahrgestell des Loopi müssen Sie zuerst den Sitz entfernen
- Jegliche Last, die an der Lenkstange, der Rückenlehne des Sitzes oder an der Seite des Kinderwagens hängt, beeinträchtigt die Stabilität des Wagens.
- Dieser Kinderwagen ist ausschließlich für Kinder bestimmt.
- Benutzen Sie kein Zubehör oder Ersatzteile, die nicht vom Hersteller zugelassen sind.
- Für Kinder unter 6 Monaten bringen Sie den Sitz in die stärkste Neigung.
- Das Höchstgewicht, das man im Korb transportieren darf, ist 5 kg. Vor dem Zusammenklappen des LOOPi sollten Sie den Korb leeren.
- Fetten Sie die beweglichen Teile regelmäßig mit einem Schmiermittel (weder Fett noch Öl) ein.
- Überprüfen Sie Bremsen, Hosenträgergurt, Schnallen und Vorrichtungen, die infolge des Gebrauchs Fehleinstellungen oder Beschädigungen erleiden können.
- Reinigen Sie das Fahrgestell mit einem feuchten Tuch (verwenden Sie nie Scheueroder Lösungsmittel). Benutzen Sie für die Plastikteile einen Schwamm mit lauwarmem Wasser und ein mildes Reinigungsmittel.
- Befolgen Sie die Waschanleitungen für die Textilteile des Sportwagens.
- Lassen Sie sie vor dem Zusammenklappen richtig trocknen. Gehen Sie genauso vor, wenn der Sportwagen Feuchtigkeit ausgesetzt gewesen ist, um Schimmelbildung zu vermeiden.
- Dieses Chassis ist nur in den folgenden Kombinationen zu verwenden:
 LOOPi + CASUALPLAY COT
 LOOPi + BABY 0+
 LOOPi + BABY 0+2

DŮLEŽITÉ - USCHOVAT PRO POZDĚJŠÍ NAHLÉDNUTÍ.

Tento výrobek je určen pro děti od 0 měsíců a do 15 kg.

UPOZORNĚNÍ: Dítě nenechávejte nikdy bez dozoru.

UPOZORNĚNÍ: Před použitím se ujistěte, že všechny zamykací prvky jsou dobře propojeny.

UPOZORNĚNÍ: Za účelem předejití zranění se ujistěte, že při rozkládání a skládání výrobku je dítě v dostatečné vzdálenosti.

UPOZORNĚNÍ: Nedovolte dítěti si s tímto výrobkem hrát.

UPOZORNĚNÍ: Před použitím zkontrolujte, že úchytné prvky přenosného lůžka, sedátka nebo autosedačky jsou správně propojené.

UPOZORNĚNÍ: Tento výrobek není vhodný k běhu nebo bruslení.

UPOZORNĚNÍ: Nikdy nezvedejte LOOPi držiče jej za CASUALPLAY COT. Doporučujeme jej uchopit za podvozek kočárku.

UPOZORNĚNÍ: Před použitím zkontrolujte, že úchytné prvky CASUALPLAY COT a sedáčky jsou správně zprovozněny.

UPOZORNĚNÍ: Nepoužívejte opěrku rukou jako držadlo pro přenášení.

UPOZORNĚNÍ: Používejte vždy bezpečnostní pásy.

UPOZORNĚNÍ: Pokud kočárek je používán s autosedačkou, Upozorňujeme, že tato autosedačka nenahrazuje dětskou postýlku nebo postel. Pokud se vaše dítě potřebovat spát, prostě měla by být umístěna v obleku komfortní kočárek tělo, dětskou postýlku nebo postel.

- Při vkládání a vykládání dítěte z kočárku zaktivujte parkovací brzdou.
- Chcete-li úspěšně nainstalovat CASUALPLAY COT / SONO podvozek je nutné nejprve odstranit sedlo
- Jakákoliv zátěž upevněná na říditka, opěradlo sedátka nebo boky kočárku má vliv na stabilitu výrobku.
- Tento kočárek byl vyroben k výhradnímu použití dítětem.
- Nepoužívejte doplňky či náhradní díly neschválené výrobcem.
- Pro děti starší než 6 měsíců používejte nejsklopenější pozici.
- Maximální hmotnost, již je možné převážet v košíku, je 5 kg. Před složením LOOPi se doporučuje košík vyprázdnit.
- Pravidelné mazání pohyblivých částí vhodným mazivem (ne tuk ani olej).
- Zkontrolujte brzdy, popruhy, druky, mechanismy, které se mohou uvolnit nebo opotřebovat v důsledku používání.
- Podvozek čistěte vlhkým hadříkem (v žádném případě nepoužívejte abrasivní prostředky či rozpouštědla).
- Plastové části se čistí houbou a vlažnou vodou a jemným saponátovým prostředkem.
- U textilních částí kočárku postupujte dle návodu k praní, před složením nechte řádně vyschnout. Stejným způsobem postupujte i v případě vystavení kočárku vlhkosti, aby se zamezilo vzniku plísní.
- Tento podvozek se použijí pouze v těchto kombinacích:
 LOOPi + CASUALPLAY COT
 LOOPi + BABY 0+
 LOOPi + BABY 0+2

Őrizze meg a használati útmutatót.

A babakocsi 0 éves kortól 15 kg-ig használható.

FIGYELMEZTETÉS: a gyermeket soha ne hagyja őrizetlenül.

FIGYELMEZTETÉS: mielőtt használná az eszközt győződjön meg arról, hogy minden csat megfelelően zár-e.

FIGYELMEZTETÉS: a sérülések elkerülése érdekében, győződjön meg arról, hogy a gyermek nincs közel a babakocsihoz mikor kinyitja vagy összecsupja azt.

FIGYELMEZTETÉS: ne engedje a gyermeket játszani az eszközzel.

FIGYELMEZTETÉS: mielőtt használná, győződjön meg arról, hogy a mózeskosár, ülés vagy autósülés megfelelően rögzítette e.

FIGYELMEZTETÉS: Ez az termék nem alkalmas sem futáshoz sem korcsolyázáshoz.

FIGYELMEZTETÉS: Soha ne emelje fel a LOOPi-t a CASUALPLAY COT-nál fogva. Azt javasoljuk mindig az alváznál fogva tegye ezt.

FIGYELMEZTETÉS: Használat előtt győződjön meg arról, hogy a CASUALPLAY COT és a szék tartóelemeit megfelelően rögzítette.

FIGYELMEZTETÉS: ne használja kartámaszt tolokarként.

FIGYELMEZTETÉS: Használja mindig a rögzítő rendszert.

FIGYELMEZTETÉS: Ako kolica se koristiti sa auto sjedala, napominjemo da ova autu ne zamijeniti krevetić ili krevet. Ako vaše dijete treba spavati, jednostavno, to bi trebao biti smješten u odijelu ugodno kolica tijelo, dječji krevetić ili krevet.

- Mindig fékezze le a babakocsit, ha a gyermek ki vagy beszáll az eszközbe.
- Ahhoz, hogy sikeresen telepítette a CASUALPLAY COT / SONO alváz először el kell távolítani az ülés
- Bármilyen nehézék, amit a tolókarra, háttámlára vagy a kocsi oldalára helyeznek, babakocsi borulékonyosságát eredményezi.
- Ezt a babakocsit egy gyermek szállítására tervezték.
- Ne használjon olyan kiegészítőket vagy alkatrészeket, melyeket a gyártó nem hagyott jóvá.
- 6 hónapnál fiatalabb gyermekeknél használja a teljesen döntött.
- A kosárban maximum 5 kg szállítható. A LOOPi kosarát érdemes kiüríteni, mielőtt összecsupná.
- Rendszeresen kenje be kenőanyaggal a mozgó részeket (ne zsírral vagy olajjal).
- Rendszeresen ellenőrizze a fékeket, biztonsági pántokat, csatokat és az egyéb mechanizmusokat, mivel a használat során elállíthatódnak vagy károsodhatnak.
- A vázat nedves törülköendővel tisztítsa (ne használjon dörzshatású termékeket vagy oldószereket).
- A műanyag részekhez használjon egy langyos vizes, gyenge tisztítószeres szivacsot.
- Kövesse a babakocsi textil részeinek mosási utasításait, és összehajtás előtt hagyja őket megszáradni. Járjon el hasonló módon, ha a babakocsi benedvesedett, hogy elkerülje a penészképződést.
- Ez a ház csak akkor használható a következő kombinációkban:
 LOOPi + CASUALPLAY COT
 LOOPi + BABY 0+
 LOOPi + BABY 0+2

Dôležité upozornenie - Uložte tento návod pre budúce použitie.

Toto vozidlo je určené pre deti od 0 mesiacov a do maximálnej hmotnosti 15 kg.

UPOZORNENIE: Nikdy nenechávajte dieťa bez dozoru.

UPOZORNENIE: Pred použitím sa uistite, že všetky zabezpečovacie zariadenia sú správne zapojené.

UPOZORNENIE: Aby nedošlo k zraneniam, uistite sa, aby dieťa bolo počas rozkladania a skladania tohto výrobku v dostatočnej vzdialenosti.

UPOZORNENIE: Nedopustite, aby sa s týmto výrobkom vaše dieťa hralo.

UPOZORNENIE: Pred použitím skontrolujte, či sú pripútavacie zariadenia vaničky, sedačky alebo autosedačky správne zapojené.

UPOZORNENIE: Tento výrobok nie je vhodný na beh alebo korčuľovanie.

UPOZORNENIE: LOOPi sa pri zdvíhaní nikdy nesmie uchápať za CASUALPLAY COT Odporúčame uchopiť ho za podvozok kočíka.

UPOZORNENIE: Pred použitím skontrolujte, či sú pripútavacie zariadenia CASUALPLAY COT a sedačky správne zapnuté.

UPOZORNENIE: Pri prenose nepoužívajte laktové opierky ako rukoväť na prenos.

UPOZORNENIE: Vždy použite záchytné popruhy.

UPOZORNENIE: Ak kočík je používaný s autosedačkou, Upozorňujeme, že táto autosedačka nenahrádza detskú postieľku alebo posteľ. Ak sa vaše dieťa potrebovať spať, potom by mal byť umiestnený v obleku komfortný kočík telo, detskú postieľku alebo posteľ.

- Pri ukladání alebo vyberaní dieťaťa z kočíka, zabrzdite kočík pomocou parkovacej brzdy.
- Ak chcete úspešne nainštalovať CASUALPLAY COT / Sono podvozok je nutné najprv odstrániť sedlo
- Každý náklad pripevnený na riadidlá, operadlo sedačky alebo boky kočíka, má vplyv na stabilitu vozidla.
- Toto vozidlo bolo navrhnuté výhradne na použitie dieťaťom.
- Nepoužívajte príslušenstvo alebo náhradné diely ktoré neboli schválené výrobcom.
- Pre deti do 6 mesiacov používajte sedadlo v maximálne sklopenej polohe.
- Maximálna hmotnosť, ktorú možno v koši prenášať je 5 kg. Pred sklopením LOOPi sa odporúča kôš vyprázdniť.
- Pravidelne mažte pohyblivé časti kočíka lubrikačným prostriedkom (nie tukom ani olejom).
- Skontrolujte, či brzdy, popruhy, pracky a ostatné mechanizmy nejavia známky opotrebovania v dôsledku používania, alebo či ich netreba dotiahnuť.
- Kostru čistite vlhkou utierkou (nikdy nepoužívajte abrazívne prostriedky ani rozpúšťadlá).
- Plastové časti čistite špongiou namočenou vo vlažnej vode s jemným čistiacim prostriedkom.
- Riadte sa pokynmi na pranie uvedenými na textilných častiach kočíka, pred zložením ich nechajte poriadne uschnúť. Takisto postupujte, ak bol kočík vo vlhkom prostredí, aby ste zamedzili vytvoreniu plesne.
- Tento podvozok sa uplatňujú iba v týchto kombináciách:
 LOOPi + CASUALPLAY COT
 LOOPi + BABY 0+
 LOOPi + BABY 0+2

Ważne - Zachowaj poniższą instrukcję do przyszłych konsultacji.

Ten wózek jest przeznaczony dla dzieci od momentu urodzenia do osiągnięcia wagi 15 kg.

UWAGA: Nie pozostawiać dziecka bez opieki.

UWAGA: Należy upewnić się, by wszystkie mechanizmy zamkowe zostały nasmarowane przed użyciem.

UWAGA: Aby zapobiec ewentualnym obrażeniom ciała, należy upewnić się, by dziecko nie znajdowało się w pobliżu wózka w momencie składania i rozkładania.

UWAGA: Ten produkt nie jest przeznaczony do zabawy.

UWAGA: Należy upewnić się, by mechanizmy mocowania gondolki, wózka i fotelika samochodowego zostały odpowiednio złączone przed użyciem.

UWAGA: Ten produkt nie jest przeznaczony do biegania czy jazdy na rolnkach.

UWAGA: Nigdy nie należy podnosić wózka LOOPi przytrzymując go za dodatek CASUALPLAY COT. Zalecane jest podnoszenie wózka za stelaż.

UWAGA: Należy upewnić się, by mechanizmy mocowania dodatków CASUALPLAY COT oraz wózka zostały odpowiednio aktywowane przed użyciem.

UWAGA: Nie należy zawieszzać dodatkowych ciężarów na podłokietnikach.

UWAGA: Zawsze należy stosować system bezpieczeństwa biernego.

UWAGA: Jeżeli wózek jest używany w foteliku samochodowym, Zauważ, że ten fotelik nie zastępuje łóżeczko lub łóżko. Jeżeli Twoje dziecko potrzebuje do snu, po prostu, powinien on być umieszczony w garniturze wygodne gondolę, łóżeczku lub łóżko.

- W momencie sadzania lub wyjmowania dziecka z wózka spacerowego należy wcisnąć hamulec postojowy.
- Aby pomyślnie zainstalować CASUALPLAY COT podwozie / SONO należy najpierw wyjąć gniazdo
- Wszelki ciężar zawieszony na rączce, oparciu siedzenia czy na bokach wózka wpływa niekorzystnie na jego stabilność.
- Ten wózek został zaprojektowany do użytkowania wyłącznie przez jedno dziecko.
- Należy używać tylko akcesoriów czy części zamiennych autoryzowanych przez producenta.
- Dla dzieci poniżej 6 miesięcy życia należy ustawić siedzenie w pozycji poziomej.
- Maksymalna waga dopuszczona do przewożenia w torbie to 5 kg. Zalecane jest opróżnienie torby przed złożeniem wózka LOOPi.
- Smarować regularnie ruchome części środkiem smarującym (nie stosować tłuszczu ani olejów).
- Sprawdzając hamulce, szelki, zatraski i mechanizmy, które mogą zostać rozregulowane lub doznać uszkodzeń podczas używania.
- Czyścić stelaż wilgotną szmatką (nigdy nie używać wyrobów ściernych ani rozpuszczalników).
- Do czyszczenia części plastikowych używać gąbki zmoczonej w letniej wodzie i łagodnego płynu do mycia.
- Należy przestrzegać instrukcji dotyczących prania części tekstylnych wózka i pozwolić im dobrze wyschnąć przed złożeniem. Postępować tak samo, jeżeli wózek znajdował się pod wpływem działania wilgoci w celu zapobieżenia tworzeniu się pleśni.
- To podwozie mogą być stosowane tylko w następujących kombinacjach:
 LOOPi + CASUALPLAY COT
 LOOPi + BABY 0+
 LOOPi + BABY 0+2

**Belangrijk - Bewaar deze instructies voor eventueel later gebruik.
Dit voertuig is bestemd voor kinderen van 0 maanden tot een maximumgewicht van 15 kg.**

WAARSCHUWING: Laat het kind nooit alleen achter.

WAARSCHUWING: Zorg ervoor dat alle sluitingsystemen bevestigd zijn vóór gebruik.

WAARSCHUWING: Zorg ervoor dat het kind op een veilige afstand blijft tijdens het in- en uitklappen van dit product om letsels te voorkomen.

WAARSCHUWING: Laat het kind niet met dit product spelen.

WAARSCHUWING: Controleer of de bevestigingsmechanismen van de reiswieg, het stoeltje of de autostoel correct aan elkaar gekoppeld zijn vóór gebruik.

WAARSCHUWING: Dit product is niet geschikt om te lopen of te schaatsen.

WAARSCHUWING: Til de LOOPi nooit op via de CASUALPLAY COT. Wij raden aan dit via het chassis van de wandelwagen te doen.

WAARSCHUWING: Zorg ervoor dat de bevestigingsmechanismen van de CASUALPLAY COT en van het stoeltje correct geactiveerd zijn vóór gebruik.

WAARSCHUWING: Gebruik de arMLEuning niet als transporthandvat.

WAARSCHUWING: Gebruik altijd het bevestigingssysteem.

WAARSCHUWING: Als de wandelwagen wordt gebruikt met een autostoeltje, Merk op dat dit autostoeltje niet een kinderbed of een bed te vervangen. Mocht uw kind nodig heeft om te slapen, gewoon, moet geplaatst worden in een pak comfortabele kinderwagenbak, kinderbed of bed.

- Activeer de rem als u het kind in de wandelwagen plaatst of eruit haalt.
- Om succesvol te installeren de CASUALPLAY COT / SONO chassis moet u eerst de zitting
- Alle gewicht aan het stuur, de rugleuning van het stoeltje of de zijkant van de wandelwagen hebben gevolgen voor de stabiliteit van het voertuig.
- Dit voertuig werd uitsluitend ontworpen voor gebruik door een kind.
- Gebruik geen accessoires of wisselstukken die niet goedgekeurd zijn door de fabrikant.
- Maak voor kinderen jonger dan 6 maanden gebruik van de meest horizontale in de configuratie.
- Het maximumgewicht dat in deze mand vervoerd mag worden bedraagt 5 kg. Het is raadzaam de mand leeg te maken alvorens de LOOPi op te vouwen.
- Smeer de bewegende onderdelen regelmatig met een smeermiddel (geen vet of olie gebruiken).
- Kijk de remmen, het harnas, de sluitingen en alle andere mechanismen na die door gebruik ontregeld kunnen worden of schade kunnen oplopen.
- Reinig het chassis met een vochtige doek (gebruik nooit schuurmiddelen of oplosmiddelen).
- Gebruik voor de plastic onderdelen een spons met lauwwater en een zacht schoonmaakmiddel.
- Volg de wasinstructies voor de stoffen onderdelen van het stoeltje, laat ze goed drogen alvorens ze op te plooiën. Ga op dezelfde wijze te werk als het stoeltje aan vocht werd blootgesteld om schimmelvorming te voorkomen.
- Dit frame wordt alleen gebruikt in de volgende combinaties:
LOOPi + CASUALPLAY COT
LOOPi + BABY 0+
LOOPi + BABY 0+2

Внимание - сохраните данные инструкции для дальнейших консультаций. Данная коляска предназначена для детей от 0 месяцев, весом до 15 кг.

ПРЕДУПРЕЖДЕНИЕ: Никогда не оставляйте ребенка без присмотра.

ПРЕДУПРЕЖДЕНИЕ: Убедитесь в том, что все механизмы закрытия находятся в сцеплении перед использованием.

ПРЕДУПРЕЖДЕНИЕ: Во избежание нанесения физического вреда, удостоверьтесь в том, что ребенок не находится рядом с коляской во время складывания и раскладывания коляски.

ПРЕДУПРЕЖДЕНИЕ: Не позволяйте детям играть с данным продуктом.

ПРЕДУПРЕЖДЕНИЕ: Убедитесь в том, что все механизмы крепления люльки, сиденья или стульчика полностью закреплены перед использованием.

ПРЕДУПРЕЖДЕНИЕ: Данный продукт не предназначен для использования во время бега или катания на коньках.

ПРЕДУПРЕЖДЕНИЕ: Никогда не поднимайте LOOPi за деталь CASUALPLAY COT. Мы рекомендуем делать это, держась за шасси прогулочного сиденья.

ПРЕДУПРЕЖДЕНИЕ: Убедитесь в том, что все механизмы крепления CASUALPLAY COT и сиденья или стульчика правильно активированы перед использованием.

ПРЕДУПРЕЖДЕНИЕ: Не используйте подлокотник в качестве ручки для транспортировки.

ПРЕДУПРЕЖДЕНИЕ: Всегда использовать удерживающую систему.

ПРЕДУПРЕЖДЕНИЕ: Если коляска используется в автокресле, отметим, что это сиденье не заменяет кровати или кровати. Если вашему ребенку нужно спать, просто, он должен быть помещен в костюме удобный корпус коляски, детская кроватка или кровать.

- При посадке или выходе из коляски ребенка следует привести в действие тормоз парковки.
- Для успешной установки / SONO шасси CASUALPLAY COT необходимо сначала удалить седло
- Любая нагрузка, закрепленная на ручке, спинке сиденья или боковых частях прогулочного кресла влияет на стабильность коляски.
- Данная коляска была спроектирована для использования ребенком.
- Не используйте аксессуары или запчасти, которые не были одобрены производителем.
- Для детей до 6 месяцев используйте самую наклоненную позицию.
- Максимальный вес, допускающийся в корзинке, составляет 5 кг. Рекомендуется вынуть все содержимое из корзинки перед складыванием LOOPi.
- Следует периодически смазывать подвижные детали смазочным материалом (не жиром и не маслом).
- Периодически проверяйте тормоза, ремни безопасности, застежки и другие механизмы, подверженные действию времени.
- Протирайте шасси влажной тряпкой (никогда не используйте абразивные материалы и растворители).
- Пластиковые детали следует мыть с использованием губки теплой водой и мягким порошком.
- Следуйте инструкциям стирки текстильных деталей сиденья, полностью высушивая их перед складыванием. Также следует просушить сиденье при попадании влаги во избежание образования плесени.
- Этот корпус должен быть использован только в следующих комбинациях:
 LOOPi + CASUALPLAY COT
 LOOPi + BABY 0+
 LOOPi + BABY 0+2

casualplay

ES: Conserve su recibo de compra para poder ejercer sus derechos como consumidor.
CAT: Conservi el seu rebut de compra per poder tindre els seus drets com a consumidor.
EN: Keep up your receipt in order to exercise your right as a consumer.
FR: Gardez votre ticket de caisse, afin de faire valoir vos droits de consommateur.
IT: Conservate lo scontrino fiscale o la prova d'acquisto per poter esercitare i vostri diritti come consumatori.
PT: Guarde o recibo como prova de compra e para futuras reclamações.
DE: Behalten Sie ihre Einkaufsticket, um ihren Rechts als Käufer auszuüben.
CS: Uschovejte si doklad o zaplacení pro uplatnění Vašich spotřebitelských práv.
HU: Órizzze meg a pénztári bizonylatot a fogyasztási jog érvényesítése érdekében.
SK: Uschovajte si doklad o zaplacení pre uplatnenie Vašich spotrebiteľských práv.
PL: Zachowaj rachunek zakupu, aby móc korzystać z praw konsumenta.
NL: Bewaar uw betalingsbewijs om aanspraak te kunnen maken op de garantievoorwaarden.
RU: Сохраните Ваш чек, чтобы иметь возможность воспользоваться правами потребителя.

ES: La empresa se reserva el derecho a efectuar modificaciones en el producto con respecto a lo descrito en este manual de instrucciones.
CAT: L'empresa es reserva el dret a efectuar modificacions en el producte pel que fa al descrit en aquest manual d'instruccions.
EN: The company reserves the right to make alterations to the product with regards to the description included in this instruction manual.
FR: L'entreprise se réserve le droit de modifier le produit par rapport à ce qui est décrit dans ce manuel d'instructions.
IT: L'azienda si riserva il diritto di apportare modifiche al prodotto rispetto a quanto descritto nel presente manuale di istruzioni.
PT: A empresa reserva-se o direito de efectuar modificações no produto relativamente ao descrito neste manual de instruções.
DE: Das Unternehmen behält sich das Recht vor, Änderungen in Bezug auf das in dieser Bedienungsanleitung beschriebene Produkt vorzunehmen.
CS: Výrobce si vyhrazuje právo změň výrobku s ohledem na popis uvedený v této uživatelské příručce.
HU: A gyártó fenntartja a jogot, hogy a jelen használati utasításban leírtaktól eltérő módosításokat hajtsen végre a terméken.
SK: Spoločnosť si vyhradzuje právo zmeniť produkt v porovnaní s opisom v tomto návode.
PL: Firma zastrzega sobie prawo do dokonywania zmian w produkcie opisanym w niniejszej instrukcji obsługi.
NL: Het bedrijf behoudt zich het recht om wijzigingen aan te brengen aan het product die betrekking hebben op de omschrijvingen in deze handleiding.
RU: Компания оставляет за собой право вносить изменения в продукт в соответствии с указанным в данной инструкции по использованию.

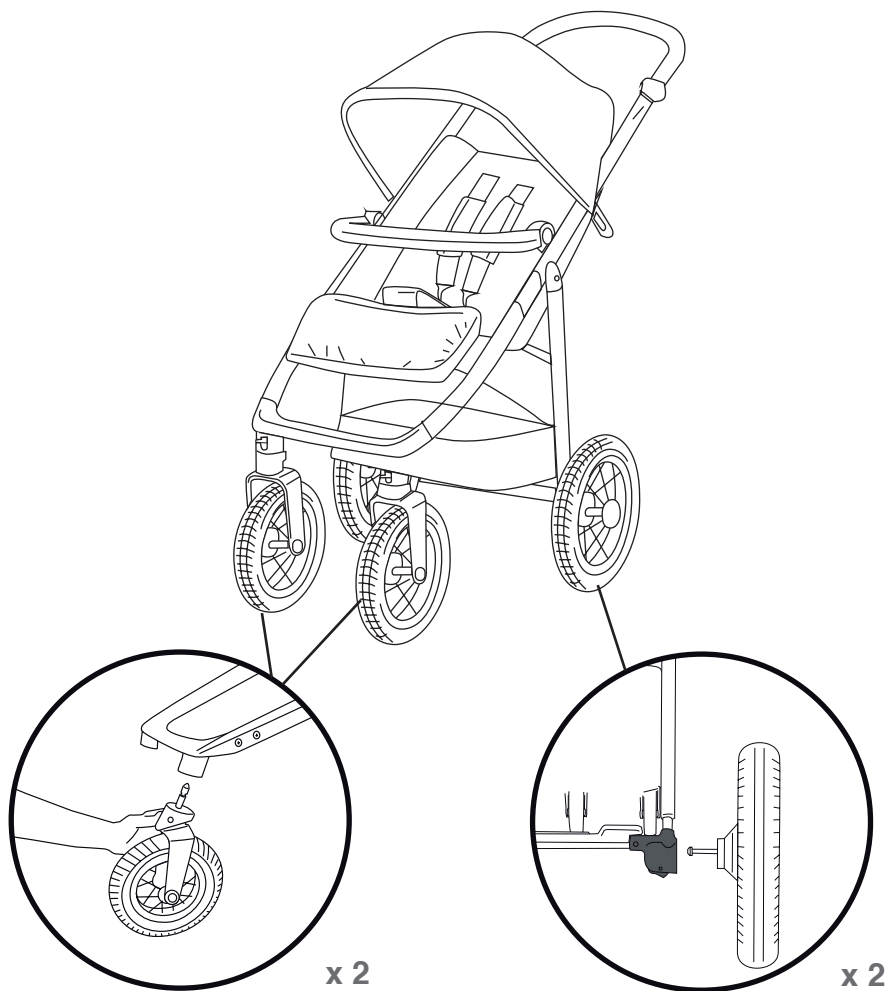
The logo for casualplay, featuring the brand name in a white, lowercase, sans-serif font centered within a dark gray square.

PLAY S.A.

Ronda Boada Vell, 6
08184 Palau-Solità i Plegamans
Barcelona - Spain
Tel: +34 938 648 027
Fax: +34 938 648 491
informacion@play.es
www.casualplay.com
www.xtrempay.com
www.play.es
www.playmarketshop.com

casualplay

LOOPY *Allroad*



Estas ruedas sólo se utilizan en las siguientes combinaciones - Aquestes rodes només és poden utilitzar en les següents combinacions - These wheels shall only be used in the following combinations - Roues ne doit être utilisé que dans les combinaisons suivantes - Queste ruote devono essere usate solo nelle seguenti combinazioni - Estas rodas devem ser utilizadas apenas nas seguintes combinações - Dieses Räder ist nur in den folgenden Kombinationen zu verwenden - Tato kola se používají pouze v těchto kombinacích - Ezek a kerekek csak akkor használhatók, a következő kombinációkban - Tieto kolesá môžu byť použité len v týchto kombináciách - Koła te mogą być stosowane jedynie w następujących kombinacjach - Deze wielen worden alleen gebruikt in de volgende combinaties - Эти колеса должны быть использованы только в следующих комбинациях

LOOPi + CASUALPLAY COT LOOPi + BABY 0+

ES: Conserve su recibo de compra para poder ejercer sus derechos como consumidor. La empresa se reserva el derecho a efectuar modificaciones en el producto con respecto a lo descrito en este manual de instrucciones.

CAT: Conservi el seu rebut de compra per poder tindre els seus drets com a consumidor. L'empresa es reserva el dret a efectuar modificacions en el producte pel que fa al descrit en aquest manual d'instruccions.

EN: Keep up your receipt in order to exercise your right as a consumer. The company reserves the right to make alterations to the product with regards to the description included in this instruction manual.

FR: Gardez votre ticket de caisse, afin de faire valoir vos droits de consommateur. L'entreprise se réserve le droit de modifier le produit par rapport à ce qui est décrit dans ce manuel d'instructions.

IT: Conservate lo scontrino fiscale o la prova d'acquisto per poter esercitare i vostri diritti come consumatori. L'azienda si riserva il diritto di apportare modifiche al prodotto rispetto a quanto descritto nel presente manuale di istruzioni.

PT: Guarde o recibo como prova de compra e para futuras reclamações. A empresa reserva-se o direito de efectuar modificações no produto relativamente ao descrito neste manual de instruções.

DE: Behalten Sie ihre Einkaufsticket, um ihren Rechts als Käufer auszuüben. Das Unternehmen behält sich das Recht vor, Änderungen in Bezug auf das in dieser Bedienungsanleitung beschriebene Produkt vorzunehmen.

CS: Ušchovejte si doklad o zaplacení pro uplatnění Vašich spotřebitelských práv. Výrobce si vyhrazuje právo změny výrobku s ohledem na popis uvedený v této uživatelské příručce.

HU: Őrizze meg a pénztári bizonylatot a fogyasztási jog érvényesítése érdekében. A gyártó fenntartja a jogot, hogy a jelen használati utasításban leírtaktól eltérő módosításokat hajtson végre a termékben.

SK: Ušchovajte si doklad o zaplattení pre uplatnenie Vašich spotrebitel'ských práv. Spoločnosť si vyhradzuje právo zmeniť produkt v porovnaní s opisom v tomto návode.

PL: Zachowaj rachunek zakupu, aby móc korzystać z praw konsumenta. Firma zastrzega sobie prawo do dokonywania zmian w produkcie opisanym w niniejszej instrukcji obsługi.

NL: Bewaar uw betalingsbewijs om aanspraak te kunnen maken op de garantievoorwaarden. Het bedrijf behoudt zich het recht om wijzigingen aan te brengen aan het product die betrekking hebben op de omschrijvingen in deze handleiding.

RU: Сохраните Ваш чек, чтобы иметь возможность воспользоваться правами потребителя. Компания оставляет за собой право вносить изменения в продукт в соответствии с указанным в данной инструкции по использованию.