

## Thule roof rack and roof accessories

# > Safety

EN	2	ET	22	HR	43
FR	3	LV	24	EL	44
ES	5	LT	25	TR	46
DE	7	RU	27	MT	48
NL	9	UK	29	HE	50
PT	10	PL	31	AR	51
IT	12	CS	32	ZH	52
SV	14	HU	34	ZH	53
DK	16	RO	36	JA	55
NO	17	SK	38	KO	56
FI	19	SL	39	TH	57
IS	21	BG	41	MS	59



**A.0 Fitting**

- A.1 Check with the assembly instructions that all the necessary parts are present.
- A.2 Clean the car roof and those parts of the product that come into contact with the roof before and regularly during use.
- A.3 Go through and carefully follow the assembly instructions and the recommendation list, if one is included. Then fit the unit in the correct sequence, that is to say 1, 2, 3 and so on.
- A.4 If no special fitting positions are given in the assembly instructions, try to maintain a minimum distance of 700 mm between the load carrier bars.
- A.5 When carrying long loads, the distance between the load carrier bars should not be less than 600 mm.
- A.6 Every time the unit is fitted, check that the load carrier is sitting securely on the roof. Try to push and pull the carrier out of its locked position. Try also to pull out the tensioning tabs from the roof edge. If you manage to move any part of the unit, the load carrier must be secured more firmly. This test should be carried out regularly.
- A.7 Some types of sunroof and radio antenna cannot be used when the carrier is fitted.
- A.8 The roof rack is permitted to be assembled on cars with glass roof, unless otherwise is specified in mounting instruction.
- A.9 The manufacturer can not be held responsible for personal damages of property or loss of fortune caused by incorrect mounting or use of the product.
- A.10 No modifications to the product are permitted.
- A.11 Consult with your dealer if you have any questions regarding the operations and limits of the products. Review all instructions and warranty information carefully.

**B.0 Loading**

- B.1 The maximum load specified in the assembly instructions is not to be exceeded. However, this limit is always subordinate to the maximum load recommended by the manufacturer of the car itself. It is always the lower maximum recommended load that applies. **Max. roof load = load carrier weight + any fitted carrier accessories + the weight of the load itself.**
- B.2 The load may not significantly exceed the load carrier's width, and it should always be spread evenly across the load carrier and with the lowest possible centre of gravity.
- B.3 When several surfboards are being carried, they should not be placed beside each other but instead one on top of the other.
- B.4 When carrying surfboards and other long items, these shall be secured both at the front and the rear of the vehicle.
- B.5 Skis must be carried with their pointed ends facing the rear of the vehicle.
- B.6 All loose or removable parts of the load such as bike child seats, tyre

pumps, fins and so on should be taken off prior to loading.

- B.7 The load should be thoroughly secured. Elastic bungees are not to be used.
- B.8 The load's security should be checked after a short distance, and thereafter at suitable intervals. Tighten the load's securing straps whenever necessary.

**NOTE!** Always check that the load is securely attached.

## **C.0 Driving properties and regulations**

- C.1 The vehicle's speed must always be adjusted to the load being carried and the current driving conditions, such as the road type, road quality, wind conditions, traffic intensity and applicable speed limits, but must under no circumstances exceed 130 km/h. Applicable speed limits and other traffic regulations must always be observed.
- C.2 Drive slowly over speed bumps, maximum speed 10 km/h.
- C.3 Note that the vehicle's total height increases when upright loads are carried.
- C.4 The vehicle's driving characteristics and braking behaviour change and its vulnerability to side-winds increases when a load is carried on the roof.
- C.5 Products fitted with a lock should always be locked during transport.
- C.6 Adapt your speed to the conditions of the road and load being carried, check tension of load carrier frequently, especially when travelling on rough roads.

## **D.0 Maintenance**

- D.1 Check and replace worn-out or defective parts.
- D.2 The load carrier should always be cleaned and maintained, especially in the winter.
- D.3 When not in use, the product should be removed from the vehicle.
- D.4 When the product is removed from the vehicle, all loose parts should be stored safely.



## **A.0 Installation**

- A.1 Vérifier avec les «Instructions de montage» que toutes les pièces sont présentes dans l'emballage.
- A.2 Laver et essuyer le toit de la voiture ainsi que les parties du produit en contact avec celui-ci.
- A.3 Lire attentivement les instructions de montage et respecter l'ordre des schémas explicatifs lors de l'installation du produit; si une liste d'affectation est incluse ne pas oublier de la consulter.
- A.4 Si aucune indication n'est précisée sur le positionnement des barres sur toit, essayer de maintenir un écartement minimum de 700 mm entre les deux barres.
- A.5 Pour le transport d'objets longs l'écartement entre les barres ne doit pas être inférieur à 600 mm.

- A.6 Avant chaque utilisation vérifier que les barres sont solidement fixées sur le toit, en les secouant pour essayer de les faire bouger. Vérifier qu'il est impossible d'arracher les pattes de fixation; si ce n'est pas le cas, il est alors nécessaire de resserrer plus fermement les barres. Répéter ces tests régulièrement.
- A.7 Certains toits ouvrants ou antennes ne pourront être utilisés lorsque les barres de toit sont fixées sur la voiture.
- A.8 Le montage d'une barre de toit sur une voiture dotée d'un toit en verre est autorisée, sauf indication contraire dans les instructions de montage.
- A.9 Le fabricant ne peut être tenu responsable en cas de dommage personnel ou perte causé par une installation ou une utilisation incorrecte du produit.
- A.10 Ce produit ne doit subir aucune modification.
- A.11 Consultez votre revendeur pour toute question relative au fonctionnement et aux limites des produits. Examinez attentivement toutes les instructions et informations de garantie.

## **B.0 Chargement**

- B.1 Ne pas dépasser la charge maxi indiquée dans les instructions de montage. Vérifier toutefois que le constructeur auto ne spécifie pas une charge inférieure, auquel cas cette dernière prévaut. **Charge maxi sur le toit = Poids: des barres de toit + Accessoires éventuels + Chargement.**
- B.2 Garder à l'esprit que latéralement, le chargement ne doit pas dépasser par rapport aux barres de toit; par ailleurs le chargement doit être réparti de manière homogène sur les barres, en recherchant le centre de gravité le plus bas possible.
- B.3 Lors du transport de plusieurs planches de surf, elles doivent être placées les unes sur les autres et non pas les unes à côté des autres.
- B.4 Lors du transport d'objets longs type planches à voiles ou autres, il est nécessaire de les fixer à l'avant et à l'arrière de la voiture.
- B.5 Les skis doivent être transportés avec les spatules vers l'arrière.
- B.6 Ne pas oublier d'enlever les accessoires susceptibles de se détacher du matériel transporter, ainsi sur les vélos: les sièges pour enfants, pompes, gourdes, ...
- B.7 Le chargement doit être solidement fixé avec des sangles; ne pas utiliser tendeurs et autres sandows.
- B.8 Contrôler la fixation du chargement après plusieurs kilomètres, puis à intervalles réguliers en resserrant si nécessaire.  
**ATTENTION:** Toujours vérifier la fixation du chargement.

## **C.0 Conduite et Réglementation**

- C.1 La vitesse du véhicule doit constamment être ajustée en fonction du chargement transporté et des conditions de route, telles que le type et la qualité de la route, les conditions météorologiques, l'intensité du trafic et les limitations de vitesse en vigueur, mais ne doit en aucun cas dépasser 130 km/h. Les limitations de vitesse applicables et l'ensemble de la législation routière en vigueur doivent toujours être observées.

- C.2 Roulez lentement sur les dos d'âne, à une vitesse maximum de 10 km/h.
- C.3 Attention, à la hauteur du véhicule notamment lors du transport de vélos sur les barres de toit.
- C.4 Un chargement sur le toit modifie la tenue de route et le freinage du véhicule, ainsi que la sensibilité à la prise au vent latéral.
- C.5 Les produits livrés avec des verrous doivent être systématiquement fermés à clé lors du transport.
- C.6 Adaptez votre vitesse aux conditions de route et au chargement transporté. Contrôlez régulièrement la tension du chargement, surtout si vous voyagez sur des routes accidentées.

## **D.0 Entretien**

- D.1 Contrôler et remplacer les pièces défectueuses le cas échéant.
- D.2 Nettoyer et entretenir les barres de toit avec soin notamment en hiver.
- D.3 Démontez les barres de toit lorsqu'elles ne servent pas.
- D.4 Ranger et conserver soigneusement toutes les pièces des barres lorsqu'elles sont démontées.



## **A.0 Montaje**

- A.1 Controle con las instrucciones de montaje que no falte ninguna de las piezas integrantes.
- A.2 Limpie el techo del automóvil y las piezas del producto que estén en contacto con el techo.
- A.3 Lea y siga cuidadosamente las instrucciones de montaje y la lista de recomendaciones, si la hubiera. Efectúe luego el montaje por etapas, 1, 2, etc.
- A.4 Si en las instrucciones no se indican posiciones de montaje especiales, se intentará mantener una distancia mínima de 700 mm entre las secciones del portaequipajes.
- A.5 Al transportar cargas largas la distancia entre las secciones portaequipajes no deberá ser inferior a 600 mm.
- A.6 Después de cada montaje controle que el portaequipajes quede instalado de forma segura sobre le techo. Para ello, intente alterar su posición. Intente también desplazar las piezas de sujeción fuera del borde del techo. Si usted puede hacer alguna de estas dos cosas el portaequipajes tiene que afirmarse mejor. Esta prueba debe hacerse periódicamente.
- A.7 Algunos tipos de techo corredizo y antenas no pueden utilizarse cuando el producto está montado.
- A.8 El portaequipajes de techo se puede instalar en vehículos con techo de vidrio, a menos que se indique lo contrario en las instrucciones de montaje.
- A.9 No puede hacerse responsable al fabricante de los daños personales o en las propiedades provocados por el montaje o uso incorrecto del producto.

- A.10 No está permitido hacer modificaciones en el producto.
- A.11 Consulte a su distribuidor si tiene alguna duda sobre el funcionamiento y los límites de los productos. Lea detenidamente todas las instrucciones y la información de garantía.

## **B.0 Carga**

- B.1 No deberá rebasarse la carga máxima indicada en las instrucciones de montaje. No obstante hay que tener en cuenta las instrucciones del fabricante del automóvil acerca de la carga máxima permisible. Si las cargas máximas recomendadas fueran diferentes, la carga válida es la menor de ellas. **Carga máx. sobre el techo = peso de las secciones portaequipajes + posibles accesorios + peso de la carga.**
- B.2 La carga no debe sobrepasar en un grado importante la anchura lateral del portaequipajes, y debe distribuirse uniformemente sobre el portaequipajes de modo que el centro de gravedad sea lo más bajo posible.
- B.3 Cuando se transporten varias tablas de surf, éstas no deberán colocarse unas junto a otras, sino superpuestas.
- B.4 Al transportar tablas de surf y otros objetos largos, estos deberán sujetarse también al vehículo por delante y detrás.
- B.5 Los esquís deberán transportarse con las puntas dirigidas hacia atrás.
- B.6 Deberán quitarse todas las piezas sueltas o que puedan soltarse de la carga, por ej. silla para niños, bomba de inflar ruedas de la bicicleta, aletas, etc.
- B.7 La carga deberá sujetarse bien. No está permitido utilizar gomas elásticas tipo "pulpo".
- B.8 La sujeción de la carga deberá controlarse después de un breve recorrido, y luego a intervalos apropiados. Tense la sujeción de la carga siempre que sea necesario.  
**¡IMPORTANTE!** Controle siempre la sujeción de la carga.

## **C.0 Características de conducción y normas**

- C.1 La velocidad del vehículo debe ajustarse siempre a la carga que se transporta y a las condiciones de conducción en cada momento como, por ejemplo, el tipo de carretera, el estado de la misma, el viento, la intensidad del tráfico y los límites de velocidad aplicables, aunque en ningún caso debe superar los 130 km/h. Siempre deben respetarse los límites de velocidad aplicables y las demás normativas de tráfico.
- C.2 Conduzca lentamente cuando haya bandas reductoras de velocidad, máximo 10 km/h.
- C.3 Tenga especialmente en cuenta que la altura del vehículo aumenta cuando se transportan cargas colocadas en posición vertical.
- C.4 Además, la carga sobre el techo altera las características de conducción del automóvil, y su sensibilidad al viento lateral.
- C.5 Los productos que van provistos de cerradura siempre deberán estar cerrados con llave durante el trayecto.

- C.6 Adapte la velocidad a las condiciones de la carretera y de la carga que transporta, compruebe con regularidad la tensión del portaequipajes, en especial en carreteras sin asfaltar.

## **D.0 Mantenimiento**

- D.1 Controle y cambie las piezas desgastadas o deterioradas del producto.  
D.2 El portaequipajes deberá limpiarse y recibir mantenimiento siempre, en especial en invierno.  
D.3 Cuando el producto no se utilice, debe desmontarse.  
D.4 En caso de desmontar el producto, las piezas sueltas deberán conservarse de forma segura.



## **A.0 Montage**

- A.1 Anhand der Montageanweisung kontrollieren, daß alle Teile mitgeliefert sind.  
A.2 Das Fahrzeugdach und die Teile des Produkts, die mit dem Dach in Berührung kommen, reinigen.  
A.3 Die Montageanweisung und etwaige Empfehlungsliste genau befolgen. Die Montage schrittweise (1, 2 usw.) vornehmen.  
A.4 Wenn keine besonderen Montagepositionen in der Montageanweisung angegeben sind, sollte der Abstand zwischen den Lastenträgern mindestens 700 mm betragen.  
A.5 Beim Transport langer Güter darf der Abstand zwischen den Lastenträgern nicht weniger als 600 mm betragen.  
A.6 Nach jeder Montage die Lastenträger auf festen Sitz auf dem Dach kontrollieren. Versuchen Sie, die Lastenträger aus ihrer Position zu rücken und die Halteklammern von der Dachkante loszuziehen – falls dies gelingt, muss der Lastenträger fester gespannt werden. Diese Kontrolle sollte regelmäßig erfolgen.  
A.7 Bestimmte Schiebedachtypen und Antennen lassen sich bei montiertem Produkt nicht benutzen.  
A.8 Der Dachträger darf an Fahrzeugen mit Glasdach montiert werden, sofern die Montageanleitung nichts Gegenteiliges besagt.  
A.9 Der Hersteller übernimmt keinerlei Haftung für Personen- und Sachschäden, die durch fehlerhafte Montage oder nicht bestimmungsgemäßen Gebrauch des Produkts entstehen.  
A.10 Veränderungen des Produkts sind grundsätzlich nicht zugelassen.  
A.11 Wenden Sie sich an Ihren Händler, wenn Sie Fragen zu den Funktionen bzw. Beschränkungen und Belastungsgrenzen der Produkte haben. Lesen Sie alle Anleitungen und Garantieinformationen sorgfältig durch.

## **B.0 Beladung**

- B.1 Die in der Montageanweisung angegebene max. Zuladung darf nicht überschritten werden – ebenso sind die Angaben in der Betriebsanleitung des Fahrzeugherstellers zu beachten. Bei Unterschied zwischen den Werten gilt immer der niedrigere Wert. **Zul. Dachlast = Gewichte von Lastenträgern + etwaigem Zubehör + Ladegut.**
- B.2 Die Zuladung darf seitlich nicht nennenswert über die Lastenträger hinausragen, sie muss gleichmäßig auf den Lastenträgern verteilt und mit möglichst tief liegendem Schwerpunkt angeordnet sein.
- B.3 Mehrere Surfbretter dürfen nicht nebeneinander, sondern müssen übereinander angeordnet werden.
- B.4 Surfbretter und andere lange Transportgüter müssen außerdem vorne und hinten zuverlässig am Fahrzeug befestigt werden.
- B.5 Skier müssen immer mit den Spitzen nach hinten gerichtet transportiert werden.
- B.6 Lose und abnehmbare Teile der Zuladung – wie Kindersitz, Fahrradpumpe, Flossen u.dgl. – müssen entfernt werden.
- B.7 Die Zuladung muß zuverlässig gesichert werden. Elastische Gurte oder sog. Gepäckspinnen sind nicht zulässig.
- B.8 Die zuverlässige Befestigung der Zuladung nach einer ersten kurzen Fahrstrecke überprüfen. Diese Kontrolle dann in regelmäßigen Abständen wiederholen und die Zuladung bei Bedarf neu sichern.  
**ACHTUNG!** Immer die zuverlässige Befestigung der Zuladung kontrollieren!

## **C.0 Fahreigenschaften und Vorschriften**

- C.1 Die Fahrzeuggeschwindigkeit ist stets der transportierten Last und den aktuellen Fahrbedingungen sowie der Fahrbahnart, der Fahrbahnqualität, den Windbedingungen, der Verkehrsintensität und den geltenden Geschwindigkeitsbegrenzungen anzupassen. Sie darf jedoch in keinem Fall 130 km/h überschreiten. Geltende Geschwindigkeitsbegrenzungen oder andere Verkehrsvorschriften sind stets zu beachten.
- C.2 Fahren Sie langsam über Bremsschwellen; Maximalgeschwindigkeit: 10 km/h.
- C.3 Besonders beachten, dass beim Transport hoher Zuladung die Höhe des Fahrzeugs zunimmt.
- C.4 Die Dachlast beeinflusst das Fahr- und Bremsverhalten des Fahrzeugs und auch die Seitenwindempfindlichkeit.
- C.5 Mit einem Schloss versehene Produkte müssen während der Fahrt immer abgeschlossen sein.
- C.6 Passen Sie Ihre Fahrgeschwindigkeit an die Straßenverhältnisse und die beförderte Ladung an. Kontrollieren Sie den Lastenträger regelmäßig auf sichere Befestigung, besonders beim Fahren auf holprigen Straßen.

## **D.0 Wartung und Pflege**

- D.1 Verschlissene oder schadhafte Teile des Produkts unbedingt erneuern.



- D.2 Die Lastenträger pflegen und sauber halten, insbesondere im Winter.
- D.3 Bei Nichtbenutzung sollte das Produkt abgebaut werden.
- D.4 Beim Abbau des Produkts sollten etwaige lose Teile sicher aufbewahrt werden.



## A.0 Montage

- A.1 Controleer aan de hand van de montage-instructies of u alle onderdelen heeft.
- A.2 Maak het dak van de auto schoon, alsmede de onderdelen van het product die in aanraking komen met het dak.
- A.3 Lees de montage-instructies en eventuele aanbevelingen door en volg deze nauwkeurig op. Monteer daarna stap voor stap 1, 2, etc.
- A.4 Als er in de montage-instructies geen speciale montageposities worden aangegeven, moet een minimale afstand van 700 mm tussen de dwarsstangen worden nagestreefd.
- A.5 Bij het vervoer van een lange lading mag de afstand tussen de dwarsstangen niet kleiner zijn dan 600 mm..
- A.6 Controleer na het monteren altijd of de allesdrager goed op het dak vastzit. Probeer de allesdrager van zijn plaats te duwen. Probeer ook om de spanklemmen van het dak te trekken. Als u op een van beide manieren beweging in de allesdrager krijgt, moet deze steviger worden vastgezet. Deze test moet regelmatig worden uitgevoerd.
- A.7 Sommige typen zonnedak en sommige antennes kunnen niet worden gebruikt als het product is gemonteerd.
- A.8 De dakdrager mag op auto's met een glazen dak worden gemonteerd, tenzij anders staat aangegeven in de montage-instructies.
- A.9 De fabrikant kan niet aansprakelijk worden gesteld voor persoonlijke schade aan eigendom of ongelukken als gevolg van onjuiste montage of gebruik van het product.
- A.10 Er mogen geen wijzigingen worden aangebracht in het product.
- A.11 Raadpleeg uw dealer als u vragen hebt over de bediening en beperkingen van het product. Neem alle instructies en garantiebewijs zorgvuldig door.

## B.0 Lading

- B.1 De in de montage-instructies aangegeven maximale last mag niet overschreden worden. Houd echter ook rekening met de instructies van de autofabrikant over de toegestane maximale last. Als de aanbevolen maximale lasten van elkaar afwijken, dan geldt de laagste. **Max. daklast = het gewicht van de allesdrager + evt. accessoires + het gewicht van de lading.**
- B.2 De lading mag aan de zijkant niet wezenlijk uitsteken buiten de allesdrager en moet gelijkmatig over de allesdrager worden verdeeld met een zo laag mogelijk zwaartepunt.
- B.3 Als er meerdere surfplanken worden vervoerd, moeten die niet naast elkaar maar op elkaar worden gelegd.

- B.4 Bij het vervoer van surfplanken en andere lange voorwerpen dienen deze ook aan de voor- en achterzijde van het voertuig te worden verankerd.
- B.5 Ski's moeten met de punten naar achter worden vervoerd.
- B.6 Alle losse of afneembare onderdelen van de lading zoals een kinderzitje, fietspomp, vinnen, etc. moeten worden verwijderd.
- B.7 De lading dient goed te worden vastgezet. Elastische zgn. "spinnen" mogen niet worden gebruikt.
- B.8 Na een korte afstand moet worden gecontroleerd of de lading goed vastzit. Daarna moet deze controle met gepaste regelmaat worden herhaald. Zonodig moet de lading opnieuw worden vastgezet.  
**NB!** Controleer altijd of de lading goed vastzit.

## **C.0 Rijgedrag en bepalingen**

- C.1 De snelheid van het voertuig moet altijd worden afgestemd op de vervoerde lading en de actuele rijomstandigheden, zoals het soort weg, de kwaliteit van de weg, windomstandigheden, verkeersintensiteit en toepasselijke snelheidslimieten, maar mag onder geen enkel beding 130 km/u overschrijden. De toepasselijke snelheidslimieten en andere verkeersregels moeten altijd in acht worden genomen.
- C.2 Rijd op lage snelheid over verkeersdrempels, maximumsnelheid 10 km/u.
- C.3 Denk er met name aan dat de hoogte van het voertuig toeneemt wanneer staande lading wordt vervoerd.
- C.4 Het rij- en remgedrag van het voertuig en de gevoeligheid voor zijwinden veranderen door de daklast.
- C.5 Producten die zijn voorzien van een slot moeten tijdens de rit altijd worden afgesloten.
- C.6 Pas uw snelheid aan de weg en de vervoerde lading aan. Controleer de spanning van de allesdrager regelmatig, vooral als u op ruw terrein rijdt.

## **D.0 Onderhoud**

- D.1 Controleer versleten of defecte onderdelen van het product en vervang deze.
- D.2 De allesdrager moet altijd schoongemaakt en onderhouden worden, met name in de winter.
- D.3 Als het product niet wordt gebruikt moet het gedemonteerd worden.
- D.4 Bij demontage van het product moeten eventuele losse delen op veilige wijze worden opgeborgen.



## **A.0 Fixando o Rack**

- A.1 Lavar e secar o teto do Carro e as partes do Rack que terão contato com o teto.
- A.2 Siga os detalhes nas instruções de montagem. Na maioria das vezes, as instruções especificam a distância entre as Barras do Rack. Se nenhuma

instrução específica for recomendada, tente manter uma distância mínima de 700mm entre as Barras do Rack.

- A.3 Quando transportar cargas compridas como pranchas de Surf, Caixas Porta Bagagem etc, a distância das Barras do Rack não devem ser menor que 600mm.
- A.4 Verifique antes de cada instalação que o Rack esteja fixado de forma firme e segura no teto. Tente mudar o Rack de posição. Tente também puxar as peças de fixação. Se tiver sucesso em qualquer dos testes, o Rack deve ser melhor fixado. Este teste deve ser feito freqüentemente em viagens longas.
- A.5 As barras do Rack não devem exceder as laterais do carro. Nós recomendamos que não exceda mais da metade da distância entre o Suporte de Barra e a lateral do carro. Certifique-se que nenhum acessório do Rack e a carga toquem o teto do carro.
- A.6 Todos os produtos estão projetados para proporcionar um transporte seguro e tem um encaixe perfeito para evitar danificar o seu carro. Essa característica possibilita ter um Rack correto para seu carro e que ele fixe adequadamente. Não são permitidas modificações no produto.
- A.7 Produtos com fechos inclusos devem sempre ser trancados durante a utilização.
- A.8 O rack para teto pode ser montado em veículos equipados com teto solar, a menos que especificado de outra forma nas instruções de montagem.
- A.9 O fabricante não poderá ser responsabilizado por danos pessoais de propriedade ou perdas financeiras causadas pela montagem ou uso incorretos do produto.
- A.10 Alguns tipos de Teto Solar não podem ser abertos com o Rack. Cargas compridas como Caixas Porta Bagagem e outros equipamentos podem impossibilitar a abertura do Porta Malas.
- A.11 Consulte seu revendedor em caso de dúvidas sobre a operação e as limitações dos produtos. Leia todas as instruções e informações de garantia com atenção.

## **B.0 Segurança da Carga**

- B.1 A capacidade de carga máxima no manual de montagem não deve ser excedida. O manual do proprietário do fabricante do carro também deve ser consultado e seguido. Sempre a menor carga deve ser obedecida. **Capacidade de carga máxima= peso do Rack + acessórios + peso da carga.**
- B.2 A carga deve ser fixada firmemente utilizando fitas de fixação ou similar. Elásticos não devem ser utilizados.
- B.3 A carga máxima aplica-se à condução, bem como ao veículo estacionado.
- B.4 Depois de um trajeto curto e posteriormente em intervalos apropriados deve-se verificar se a carga está bem fixa.
- B.5 A carga não deve exceder as laterais do Rack, e deve ser distribuída ao longo da Barra e com o menor centro de gravidade possível. Qualquer parte da carga que ultrapasse o carro na frente ou traseira deve ser identificado de acordo com as leis locais.

- B.6 Quando transportar Pranchas de Surf ou qualquer outro objeto comprido (que podem gerar uma força para cima) como carga devem ser amarrados na parte dianteira e traseira do carro. Se mais de uma prancha de surf for transportada, elas não devem ficar uma ao lado da outra, e sim uma acima da outra para reduzir a força para cima.
- B.7 Se pranchas de surf tiverem quilhas removíveis elas devem ser retiradas.
- B.8 Esquis devem ser transportados com as pontas para trás.  
**CUIDADO!** Sempre verifique se a carga está bem fixada.

## **C.0 Características de dirigibilidade e leis**

- C.1 A velocidade do veículo deverá ser sempre ajustada à carga sendo transportada e às condições de direção atuais, como tipo e qualidade do pavimento, condições de vento, intensidade do tráfego e limites de velocidade aplicáveis. No entanto, em nenhuma circunstância ela deverá exceder 130 km/h. Os limites de velocidade aplicáveis e outras normas de tráfego devem ser sempre observados.
- C.2 Dirija lentamente ao passar sobre lombadas/quebra-molas.  
Velocidade máxima de 10 km/h.
- C.3 As características de dirigibilidade e o comportamento de frenagem mudam e ficam mais vulneráveis a ventos laterais quando a carga estiver fixada no teto.
- C.4 Atenção especial quanto à altura do veículo quando transportar cargas altas (Bicicletas e outros objetos altos).
- C.5 Ao transportar bicicletas retire as cadeiras de criança, bomba de pneu e outros objetos soltos.
- C.6 Adapte a velocidade às condições da estrada e da carga transportada, verifique a tensão das barras de tejadilho com regularidade, especialmente se viajar em estradas com piso irregular.

## **D.0 Manutenção**

- D.1 Verifique e substitua componentes desgastados ou defeituosos.
- D.2 O suporte deverá ser sempre limpo e bem cuidado, especialmente no inverno.
- D.3 Quando não estiver em uso, o produto deverá ser removido do veículo.
- D.4 Quando o produto for removido do veículo, todas as peças soltas deverão ser armazenadas com segurança.



## **A.0 Montaggio**

- A.1 Consultate le istruzioni di montaggio e verificate che siano presenti tutti gli elementi necessari.
- A.2 Pulite il tetto del veicolo ed i componenti del dispositivo che vengono a contatto con il tetto del veicolo.
- A.3 Seguite scrupolosamente le istruzioni di montaggio e l'elenco delle raccomandazioni, se fornito in dotazione. Montate quindi il dispositivo

rispettando la sequenza corretta, e cioè: 1, 2, 3, ecc.

- A.4 Qualora le istruzioni di montaggio non prevedessero posizioni di montaggio particolari, abbiate cura di mantenere una distanza minima di 700 mm tra le barre di carico.
- A.5 Quando si trasportano carichi lunghi, la distanza tra le barre di carico non deve essere inferiore a 600 mm.
- A.6 Ogni qualvolta si effettua il montaggio del dispositivo, controllate che le barre di carico siano ben fissate al tetto. Cercate di spingere e di estrarre le barre di carico fuori dalle rispettive posizioni di bloccaggio. Cercate inoltre di estrarre le alette di tensionamento dal bordo del tetto. Qualora doveste riuscire a muovere una parte qualsiasi del dispositivo, il porta-carichi dovrà essere fissato più saldamente. Questa prova deve essere effettuata con regolarità.
- A.7 Alcuni tipi di tettucci apribili e di antenne radio non possono essere utilizzati quando il porta-carichi è montato.
- A.8 Il portatutto può essere montato sulle auto con tetto panoramico a meno che non sia specificato altrimenti nelle istruzioni di montaggio.
- A.9 Il produttore non è responsabile dei danni personali alle proprietà o degli infortuni causati da un montaggio o da un utilizzo non corretto del prodotto.
- A.10 Non è consentito apportare alcuna modifica al prodotto.
- A.11 Contattare il rivenditore in caso di domande sul funzionamento e sui limiti dei prodotti. Consultare tutte le istruzioni e le informazioni sulla garanzia con attenzione prima di montare e utilizzare il portabici.

## **B.0 Caricamento**

- B.1 Abbiate cura di non superare mai il carico massimo indicato nelle istruzioni di montaggio. Tuttavia, questo limite è sempre subordinato al carico massimo raccomandato dal costruttore del veicolo. Si raccomanda di applicare sempre il carico massimo più basso indicato.  
**Carico massimo sul tetto = peso del porta-carichi + accessori montati + peso del carico stesso.**
- B.2 Il carico non può essere notevolmente superiore alla larghezza del porta-carichi. Sistemate il carico sempre trasversalmente rispetto al porta-carichi ed in modo che il centro di gravità risulti quanto più basso possibile.
- B.3 Quando è necessario caricare più tavole da surf, queste non devono essere poste una accanto all'altra, bensì una sopra l'altra.
- B.4 Quando si caricano tavole da surf ed altri oggetti lunghi, questi devono essere fissati sia sulla parte frontale sia su quella posteriore del veicolo.
- B.5 Gli sci devono essere montati con le punte rivolte verso la parte posteriore del veicolo.
- B.6 Tutte gli elementi del carico che possono essere rimossi, come sedili di biciclette per bambini, pompe per i pneumatici, pinne ed altro, devono essere rimossi prima di provvedere al loro caricamento.
- B.7 Il carico deve essere completamente fissato. Non utilizzate corde elastiche.

- B.8 Controllate sempre la sicurezza del carico dopo aver percorso un breve tragitto, e successivamente ad intervalli regolari. All'occorrenza, fissate le cinghie di sicurezza.

**NOTA!** Controllare sempre che il carico sia fissato in modo corretto e sicuro.

## **C.0 Proprietà e norme per la guida**

- C.1 La velocità del veicolo deve essere sempre adeguata al carico trasportato e alle condizioni di guida, come il tipo e la qualità della strada, le condizioni del vento, l'intensità del traffico e i relativi limiti di velocità, ma in nessun caso deve essere superiore ai 130 km/h. È sempre necessario rispettare i limiti di velocità imposti e altre normative relative al traffico.
- C.2 Affrontare i dossi artificiali a una velocità massima di 10 km/h.
- C.3 Considerate che l'altezza totale del veicolo aumenta quando si caricano oggetti perpendicolari.
- C.4 Quando il carico è posizionato sul tetto, le caratteristiche di guida del veicolo ed il comportamento dei freni variano, dato che la vulnerabilità ai colpi venti laterali è maggiore.
- C.5 Tutti gli oggetti montati con un dispositivo di fermo devono essere sempre bloccati durante il trasporto.
- C.6 Adegua la velocità alle condizioni della strada e al carico trasportato e controlla frequentemente la tensione del sistema di portaggio, specialmente quando viaggi su strade accidentate.

## **D.0 Manutenzione**

- D.1 Controllate e sostituite gli elementi deteriorati o difettosi.
- D.2 Il porta-carichi dovrà essere sempre pulito e sottoposto a manutenzione, specialmente durante i mesi invernali.
- D.3 Quando non utilizzato, rimuovete il dispositivo dal veicolo.
- D.4 Una volta rimosso, tutte gli elementi staccati devono essere riposti con cura.



## **A.0 Montering**

- A.1 Kontrollera mot monteringsanvisningen att alla ingående detaljer finns med.
- A.2 Bilens tak och de delar på produkten som kommer i kontakt med taket, ska rengöras före montering och kontinuerligt vid användning.
- A.3 Gå igenom och följ noga monteringsanvisningen och eventuell rekommendationslista. Montera därefter stegvis 1, 2 o.s.v.
- A.4 Om inga speciella monteringspositioner anges i monteringsanvisningen skall ett minsta avstånd av 700 mm mellan lasthållarbågarna eftersträvas.
- A.5 Vid transport av långa laster får avståndet mellan lasthållarbågarna inte understiga 600 mm.
- A.6 Efter varje montering kontrollera att lasthållaren sitter säkert på taket. Försök rubba lasthållaren ur sitt läge. Försök också dra ut spännblecken

från takkanten. Klarar du något av detta måste lasthållaren spännas fast hårdare. Denna test bör göras regelbundet.

- A.7 Vissa typer av solluckor och antenner går inte att använda när produkten är monterad.
- A.8 Lasthållaren får monteras på bilar med glastak, om det inte står något annat i monteringsanvisningen.
- A.9 Producenten kan inte hållas ansvarig för skador på egendom eller ekonomisk förlust som orsakats av felaktig montering eller oriktig användning av produkten.
- A.10 Modifieringar av produkten får inte göras.
- A.11 Hör med din återförsäljare om du har några frågor om hur produkten kan användas. Läs igenom alla anvisningar och all garantiinformation noggrant.

## **B.0 Lastning**

- B.1 Den i monteringsanvisningen angivna maxlasten får inte överskridas. Beakta dock bilfabrikantens instruktion för tillåten maxlast. Skiljer sig de rekommenderade maxlasterna åt, gäller den lägre vikten. **Max taklast = lasthållarnas vikt + ev. tillbehör + lastens vikt.**
- B.2 Lasten får inte väsentligt överskrida lasthållarens bredd i sidled, utan skall fördelas jämt över lasthållaren med så låg tyngdpunkt som möjligt.
- B.3 När flera surfbrädor transporteras skall de inte läggas i bredd, utan lastas ovanpå varandra.
- B.4 Vid transport av surfbrädor och andra långa föremål skall dessa förankras även fram och bak på fordonet.
- B.5 Skidor skall transporteras med spetsarna vända bakåt.
- B.6 Alla lösa eller löstagbara detaljer på lasten såsom ex.barnstol, cykelpump, fenor etc. skall tas bort.
- B.7 Last skall spännas fast ordentligt. Elastiska sk. "bläckfiskar" får inte användas.
- B.8 Lastens fastspänning skall kontrolleras efter en kort körsträcka och därefter med lämpliga intervaller. Drag åt lasten vid behov.  
**OBSERVERA!** Kontrollera alltid lastens fastspänning.

## **C.0 Köregenskaper och förordningar**

- C.1 Fordonets hastighet måste alltid vara anpassad till den last som transporteras och efter rådande körförhållanden, såsom typ av väg, vägkvalitet, vindförhållanden, trafiktäthet och hastighetsbegränsningar. Hastigheten får dock under inga omständigheter överskrida 130 km/h. Hastighetsbegränsningar och andra trafikregler måste alltid följas.
- C.2 Kör sakta över fartgupp, max. 10 km/h.
- C.3 Var speciellt uppmärksam på att fordonets höjd ökar när upprättstående laster transporteras.
- C.4 Fordonets kör- och bromsegenskaper och dess känslighet för sidvindar förändras genom taklasten.
- C.5 Produkter försedda med lås skall alltid vara låsta under färd.

- C.6 Anpassa hastigheden efter rådende vægførhållanden och till den last som transporteras. Kontrollera regelbundet att lasthållaren sitter fast ordentligt, särskilt när du kör på ojämnt underlag.

## D.0 Skötsel

- D.1 Kontrollera och byt ut slitna eller defekta detaljer på produkten.  
D.2 Lasthållaren skall alltid rengöras och underhållas, särskilt vintertid.  
D.3 När produkten ej används, så bör den monteras av.  
D.4 Vid demontering av produkt bör eventuella lösa delar förvaras på ett betryggande sätt.



## A.0 Montering

- A.1 Kontroller i monteringsvejledningen, at alle nødvendige dele er til stede.  
A.2 Rengør bilens tag og de produktdele, der kommer i kontakt med taget – både før og regelmæssigt ved brug.  
A.3 Gennemgå og følg vejledningen og listen over bilanbefalinger nøje, hvis en sådan medfølger. Monter herefter enheden i den korrekte rækkefølge, det vil sige 1, 2, 3 og så videre.  
A.4 Hvis der ikke er angivet særlige monteringspunkter i monteringsvejledningen, bør du montere lastholderstængerne med en minimumsafstand i forhold til hinanden på 700 mm.  
A.5 Når du transporterer lange genstande, bør afstanden mellem lastholderstængerne ikke være mindre end 600mm.  
A.6 Hver gang enheden monteres, skal du kontrollere, at lastholderen sidder sikkert på taget. Prøv at skubbe og trække bæreren ud af sin låste position. Prøv også at trække spændetappene ud fra tagets kanter. Hvis du kan bevæge enheden, skal lastbæreren fastgøres mere sikkert. Denne test bør udføres med jævne mellemrum.  
A.7 Nogle typer soltage og radioantenner kan ikke anvendes, når bæreren er monteret.  
A.8 Tagbagagebæreren må gerne monteres på biler med glastag, medmindre andet står i monteringsvejledningen.  
A.9 Producenten kan ikke holdes ansvarlig for personskader, skader på ting eller økonomiske tab forårsaget af forkert montering eller brug af produktet.  
A.10 Det er ikke tilladt at foretage ændringer af produktet.  
A.11 Kontakt din forhandler, hvis du har spørgsmål om produkternes brug og begrænsninger. Læs hele vejledningen og garantioplysningerne omhyggeligt.

## B.0 Anvendelse

- B.1 Den maksimale lastkapacitet, som er angivet i monteringsvejledningen, må ikke overskrides. Denne begrænsning er altid underordnet i forhold til den maksimale lastkapacitet, som bilproducenten anbefaler. Det er altid den laveste maksimale anbefalede lastkapacitet, som er den gældende. **Maks. taglast = lastholdervægt + monteret ekstraudstyr til**



### **lastholder + vægten af selve taglasten.**

- B.2 Bredden på godset må ikke i væsentlig grad overstige lastholderens bredde, og det bør altid spredes jævnt over hele lastholderen med det lavest mulige tyngdepunkt.
- B.3 Når der transporteres flere surfbrætter, må de ikke placeres ved siden af hinanden, men skal i stedet placeres oven på hinanden.
- B.4 Når man transporterer surfbrætter og andre lange genstande, skal disse fastgøres både for og bag på bilen.
- B.5 Skiene skal transporteres med de spidserne vendt mod bilens bagende.
- B.6 Alle løse eller aftagelige dele af godset som f.eks. sæder på børnecykler, luftpumper, finner osv. skal tages af inden pålæsning.
- B.7 Godset skal være forsvarligt fastgjort. Der må ikke anvendes elastiske remme.
- B.8 Efter kort tids kørsel bør du altid kontrollere, om godset sidder forsvarligt fast, og derefter kontinuerligt tjekke med passende intervaller. Stram godsets fastgørelsesstropper efter behov.

**BEMÆRK!** Kontroller altid, om godset sidder forsvarligt fast.

### **C.0 Køreegenskaber og lovgivning**

- C.1 Bilens hastighed skal altid tilpasses lasten i holderen og de aktuelle kørselsforhold, f.eks. vejtypen, vejens kvalitet, vindforholdene, trafikken og de gældende fartbegrænsninger. Hastigheden må dog under ingen omstændigheder overskride 130 km/t. De gældende fartbegrænsninger og andre færdselslove skal altid overholdes.
- C.2 Kør langsomt over vejbump, maksimal hastighed 10 km/t.
- C.3 Bemærk, at bilens højde øges, når der transporteres opretstående gods.
- C.4 Bilens køre- og bremseegenskaber ændrer sig, og den bliver mere følsom over for sidevind, når der transporteres gods på taget.
- C.5 Produkter, der er udstyret med en lås, skal altid være låst under transport.
- C.6 Tilpas din hastighed til vejforholdene og holderens last, og kontrollér jævnligt lastholderens tilspænding, særligt ved kørsel på ujævne veje.

### **D.0 Vedligeholdelse**

- D.1 Kontroller og udskift slidte eller defekte dele.
- D.2 Lastholderen bør altid rengøres og vedligeholdes korrekt, særligt om vinteren.
- D.3 Når produktet ikke bruges, bør det afmonteres fra bilen.
- D.4 Når produktet afmonteres, bør alle løse dele opbevares sikkert.



### **A.0 Montering**

- A.1 Kontroller mot monteringsanvisningen at du har alle nødvendige deler.
- A.2 Rengjør biltaket og de delene af produktet som kommer i kontakt med taket før og regelmæssig under brug.

- A.3 Gå gjennom og følg nøye monteringsanvisningen og anbefalingslisten, hvis det følger med en slik. Monter deretter enheten i riktig rekkefølge, altså i henhold til trinn 1, 2, 3 osv.
- A.4 Hvis det ikke er angitt noen spesiell monteringsposisjon i anvisningen, må du forsøke å holde en avstand på minst 700 mm mellom lastholderstengene.
- A.5 Ved frakt av lang last bør avstanden mellom lastholderstengene ikke være mindre enn 600 mm.
- A.6 Hver gang enheten monteres, må du kontrollere at lastholderen sitter sikkert på taket. Prøv å skyve og dra holderen ut av sin låste stilling. Prøv også å trekke ut spenningsfjærene fra kanten på taket. Hvis du klarer å bevege noen del av enheten, må lastholderen sikres bedre. Denne testen bør utføres med jevne mellomrom.
- A.7 Enkelte typer soltak og radioantenner kan ikke brukes når lastholderen er montert.
- A.8 Takstativet kan monteres på biler med glasstak, med mindre noe annet er oppgitt i monteringsveiledningen.
- A.9 Produsenten kan ikke holdes ansvarlig for skade eller tap som skyldes feilaktig montering eller bruk av produktet.
- A.10 Det är ikke tillatt å endre produktet på noen måte.
- A.11 Ta kontakt med forhandleren hvis du har spørsmål om bruk av og begrensninger for produktet. Les veiledninger og garanti nøye.

## **B.0 Lasting**

- B.1 Den maksimale belastningen som er angitt i monteringsanvisningen, må ikke overskrides. Denne grensen er imidlertid alltid underordnet maksimumsbelastningen som er anbefalt av bilprodusenten. Den laveste av de anbefalte maksimumsgrensene gjelder alltid. **Maks. takbelastning = lastholderens vekt + eventuelt montert ekstrautstyr på lastholderen + vekten på selve lasten.**
- B.2 Lasten må ikke være betydelig bredere enn selve lastholderen og må alltid fordeles jevnt over lastholderen med lavest mulig tyngdepunkt.
- B.3 Når du skal frakte flere surfebrett, skal de ikke plasseres ved siden av hverandre men i stedet oppå hverandre.
- B.4 Når du skal frakte surfebrett og andre lange gjenstander, må disse sikres både foran og bak på bilen.
- B.5 Ski må fraktes med tuppen vendt mot bakenden av bilen.
- B.6 Alle løse eller avtakbare deler av lasten, slik som sykkelseter for barn, sykkelpumper, finner osv., bør tas av før de legges på lastholderen.
- B.7 Lasten må sikres godt. Elastiske festestropper må ikke brukes.
- B.8 Sikringen av lasten må kontrolleres etter kort tids kjøring og deretter med passende intervaller. Stram remmene når det er nødvendig.  
**MERK!** Kontroller alltid at lasten sitter trygt fast.

## **C.0 Kjøreegenskaper og forordninger**

- C.1 Kjøretøyets hastighet må alltid justeres etter lasten som fraktes, og de aktuelle kjøreforholdene, som for eksempel veitypen, kvaliteten

på veien, vind- og trafikkforhold og de aktuelle fartsgrensene. Hastigheten må imidlertid aldri overskride 130 km/t. Du må alltid rette deg etter aktuelle fartsgrenser og andre trafikale retningslinjer.

- C.2 Kjør langsomt over fartshumper, maks. hastighet 10 km/t.
- C.3 Hust at bilens totale høyde øker ved frakt av stående last.
- C.4 Bilens kjøreegenskaper og bremseegenskaper endres, og bilen blir mer følsom for sidevind når det er last på taket.
- C.5 Produkter som er utstyrt med lås, må alltid være låst under transport.
- C.6 Tilpass farten etter veiforholdene og lasten du transporterer. Kontroller med jevne mellomrom at lastestativet er godt festet (dette er særlig viktig når du kjører på ujevnt underlag).

## D.0 Vedlikehold

- D.1 Kontroller og bytt ut utslitte eller skadde deler.
- D.2 Lastholderen må rengjøres og vedlikeholdes etter bruk, spesielt om vinteren.
- D.3 Når produktet ikke er i bruk, bør det fjernes fra bilen.
- D.4 Når produktet fjernes fra bilen, må alle løse deler oppbevares på forsvarlig måte.

## FI

### A.0 Asennus

- A.1 Tarkista asennusohjeista, että kaikki osat ovat mukana.
- A.2 Puhdista auton katto sekä tuotteen ne osat, jotka koskettavat kattoa.
- A.3 Käy asennusohje läpi ja noudata sitä huolellisesti. Käy myös mahdollinen suosi tulista läpi huolellisesti. Asenna tämän jälkeen vaiheittain järjestyksessä 1, 2 ja niin edelleen.
- A.4 Jos asennusohjeissa ei ole annettu mitään erityisiä asennuskohtia, taakkate lineputkien keskinäinen väli on pyrittävä jättämään ainakin 700 mm:n.
- A.5 Pitkiä esineitä kuljettaessa taakkatelineiden välisen etäisyyden on oltava vähintään 600 mm. Kuorman sallitut ylitykset ovat edessä yhden metrin ja takana kaksi metriä (AjonAs 45§ 2. mom.)
- A.6 Tarkista jokaisen asennuksen jälkeen, että taakkateline on tukevasti katolla. Yritä irrottaa taakkateline heiluttamalla sitä. Yritä myös vetää kiinnityspelti irti katon reunasta. Jos taakkateline irtoaa, se on kiinnitettävä lujemmin paikalleen. Tämä testi on suoritettava säännöllisesti.
- A.7 Tietyyntyyppisiä kattoluukkuja ja antennoja ei voi käyttää tuotteen ollessa asen nettuna.
- A.8 Kattotelineen saa asentaa lasikatolla varustettuihin autoihin, jos asennusohjeissa ei ole erikseen toisin sanottu.
- A.9 Valmistaja ei ole vastuussa henkilö- tai esinevahingoista, jotka johtuvat tuotteen virheellisestä asennuksesta tai käytöstä.
- A.10 Tuotetta ei saa muuttaa.

- A.11 Ota yhteyttä jälleenmyyjään, jos sinulla on tuotteiden käyttämiseen ja rajoituksiin liittyvää kysyttävää. Lue kaikki ohjeet ja takuutiedot huolellisesti.

## **B.0 Kuormaaminen**

- B.1 Asennusohjeissa annettua suurinta kuormaa ei saa ylittää. Noudata myös auton valmistajan ilmoittamaa suurinta sallittua kattokuormaa. Jos suositellut suurimmat kuormat eroavat toisistaan, noudata pienempää arvoa. **Suurin kattokuorma = taakkatelineiden paino + mahdolliset tarvikkeet + kuorman paino.**
- B.2 Kuorma ei saa ylittää taakkatelineen leveyttä merkittävästi. Kuorma on jaettava mahdollisimman tasaisesti taakkatelineen päälle. Ajoneuvoasetuksen 45§ mukaan kuorma ei saa ulottua sivusuunnassa korin ulkopuolelle. Tätä ei sovelleta veneen kuljetukseen.
- B.3 Jos kuljetat useita purjelautoja, ne on kuljetettava päällekkäin. Purjelautoja ei saa kuljettaa vierekkäin.
- B.4 Purjelaudat ja muut pitkät kuljetettavat esineet on kiinnitettävä ajoneuvon etu- ja takaosaan.
- B.5 Sukset on kuljetettava kärjet taaksepäin.
- B.6 Kaikki kuorman irtonaiset tai irrotettavat osat, kuten lastenistuimet, polkupyörän pumput, siivekkeet jne., on irrotettava.
- B.7 Kuorma on kiinnitettävä kunnolla. Älä käytä kiinnittämiseen kuminauhoja (nk. "mustekaloja").
- B.8 Tarkista kuorman kiinnityksen kireys lyhyen ajomatkan jälkeen. Tarkista kireys aina sopivin väliajoin. Kiristä kuorman kiinnitys tarvittaessa **UOMAUTUS!** Kuorman kiinnitys on aina tarkistettava.

## **C.0 Ajo-ominaisuudet ja määräykset**

- C.1 Ajoneuvon nopeus täytyy aina suhteuttaa kuljetettavaan kuormaan ja vallitseviin ajo-olosuhteisiin, joihin vaikuttavat esimerkiksi tien tyyppi, tien kunto, tuuliolosuhteet, liikenteen vilkkaus ja nopeusrajoitukset. Nopeus ei kuitenkaan missään oloissa saa olla suurempi kuin 130 km/h. Nopeusrajoituksia ja muita liikennesääntöjä täytyy aina noudattaa.
- C.2 Ylitä hidastustöyssyt rauhallisesti, enintään nopeudella 10 km/h.
- C.3 Muista, että ajoneuvon korkeus lisääntyy kuljetettaessa pystykuormia.
- C.4 Kattokuorma muuttaa ajoneuvon ajo- ja jarrutusominaisuuksia sekä sen sivutu uliherkkyyttä.
- C.5 Lukolliset tuotteet on lukittava aina matkan ajaksi.
- C.6 Sovita nopeutesi tieolosuhteiden ja kuljetettavan kuorman mukaan ja tarkista kuormalavan kiinnitys säännöllisesti erityisesti epätasaisilla teillä.

## **D.0 Hoito**

- D.1 Tarkista tuotteen osat. Vaihda kuluneet tai vialliset osat.
- D.2 Taakkateline on puhdistettava ja huollettava säännöllisesti etenkin talvisaikaan.
- D.3 Kun tuote ei ole käytössä, poista se autosta.

D.4 Kun tuote puretaan, muista säilyttää mahdolliset irto-osat turvallisessa paikassa.

## IS

### A.0 Festing

- A.1 Berið saman við leiðbeiningar um samsetningu að allir nauðsynlegir hlutar séu til staðar.
- A.2 Hreinsið bílpakið og þá hluta vörunnar sem komast í snertingu við þakið á undan og reglulega á meðan notkun stendur.
- A.3 Farðu í gegnum og fylgdu vandlega leiðbeiningum um samsetningu og meðmælistanum, ef hann fylgir með. Festu eininguna síðan í réttri röð, það er að segja 1, 2, 3 og svo framvegis.
- A.4 Ef engar sérstakar festingarstöður eru gefnar í leiðbeiningum um samsetningu skal reyna að hafa 700 mm lágmarksfjarlægð á milli burðarstanganna.
- A.5 Við burð á löngu hlassi ætti fjarlægðin á milli burðarstanganna ekki að vera minni en 600 mm.
- A.6 Í hvert skipti sem einingin er fest þarf að athuga að burðarstöngin sitji föst á þakinu. Reyndu að ýta og toga burðarstöngina úr læstri stöðu. Reyndu einnig að draga strekkjaraflipana út af þakbrúnninni. Ef þér tókst að hreyfa einhvern hluta einingarinnar verður að festa burðarstöngina betur. Þetta próf ætti að framkvæma reglulega.
- A.7 Ekki er hægt að nota sumar gerðir af sólarlúgum og útværslóftnetum þegar burðargrindin er uppsett.
- A.8 Leyfilegt er að setja þakgrindina upp á bíla með glerþak, nema annað sé tilgreint í leiðbeiningum um uppsetningu.
- A.9 Framleiðandi ber enga ábyrgð á persónulegum skaðabótum fyrir eignatjón eða fjártjón sem hlýst af rangri uppsetningu eða notkun á vörunni.
- A.10 Engar breytingar á vörunni eru heimilar.
- A.11 Ráðfærðu þig við söluaðila ef þú hefur einhverjar spurningar varðandi notkun og takmarkanir á vörunum. Farðu vandlega yfir allar leiðbeiningar og upplýsingar um ábyrgð.

### B.0 Hleðsla

- B.1 Ekki skal fara yfir þá hámarkshleðslu sem tilgreind er í leiðbeiningum um samsetningu. Hins vegar eru þessi mörk alltaf lægra sett en sú hámarkshleðsla sem er ráðlögð af framleiðanda sjálfs bílsins. Það er alltaf neðri ráðlögð hámarkshleðslan sem á við. **Hám.hleðsla á þak = þyngd burðargrindar + allur uppsettur aukabúnaður + þyngd hleðslunnar sjálfra.**
- B.2 Hleðslan má ekki fara fram yfir breidd hleðslunnar sem neinu nemur, og hún skal ávallt vera lögð jafnt eftir burðargrindinni og með lægsta mögulegan þyngdarpunkt.
- B.3 Þegar fleiri en eitt brimbretti eru flutt á milli staða ætti ekki að leggja þau hlið við hlið, heldur skal þeim þess í stað staflað hverju ofan á annað.
- B.4 Þegar brimbretti og aðrir langir hlutir eru flutt á milli staða skal festa þá bæði að framan og að aftan á ökutækinu.
- B.5 Skíði verður að bera svo að oddmjörri endarnir snúi aftur á ökutækinu.

- B.6 Alla lausa eða fjarlægjanlega hluta hleðslunnar, eins og barnasæti á hjól, dekkjapumpur, froskalappir og svo framvegis, skal fjarlægja á undan hleðslu.
- B.7 Festa skal hlassið vandlega. Ekki skal nota teygjur.
- B.8 Kanna skal öryggi hassins eftir stutta vegalengd, og þar eftir með viðeigandi millibili. Herðið festingar hassins þegar þess er þörf.  
**ATH.!** Athugið öryggi hleðslufestinga ávallt.

### C.0 Aksturseiginleikar og -reglur

- C.1 Hraði ökutækisins skal ávallt taka mið af því hlassi sem verið er að flytja og núverandi akstursaðstæðum, eins og gerð og gæðum vega, vindhraða, umferðarþunga og gildandi hraðatakmarkunum, en má ekki undir neinum kringumstæðum fara yfir 130 km/klst. Ávallt skal farið eftir gildandi hraðatakmarkunum og öðrum umferðarreglum.
- C.2 Akið hægt yfir hraðahindranir, hámarkshraði er 10 km/klst.
- C.3 Athugaðu að heildarhæð ökutækisins eykst þegar upprétt hláss er flutt.
- C.4 Aksturs- og hemlunareiginleikar ökutækisins breytast og varnarleysi þess gagnvart hliðarvindum eykst þegar hláss er flutt á þakinu.
- C.5 Vörur með lás skulu ávallt vera læstar á meðan flutningi stendur.
- C.6 Miðað hraða við aðstæður vegar og hassins sem verið er að flytja, athugið iðulega strekkingu á burðargrind, sérstaklega þegar ekið er á grófum vegum.

### D.0 Viðhald

- D.1 Athugið og skiptið um slitna eða gallaða hluta.
- D.2 Burðargrindin skal ávallt vera hreinsuð og henni viðhaldið, sérstaklega að vetri til.
- D.3 Þegar varan er ekki í notkun skal fjarlægja vöruna af ökutækinu.
- D.4 Þegar varan er fjarlægð af ökutækinu skal geyma alla lausa hluta hennar á öruggum stað.



### A.0 Paigaldamine

- A.1 Kontrollige paigaldamisjuhendi järgi, kas kõik osad on olemas.
- A.2 Tehke puhtaks auto katus ja toote osad, mis puutuvad vastu katust.
- A.3 Lugege läbi juhend ja ka näpunäited, kui need on lisatud. Seejärel alustage toote koostamist vastavalt juhendi punktidele 1, 2, 3 ja nii edasi.
- A.4 Kui paigaldamisjuhendis pole antud täpset raamitalade vahekaugust, tuleks see valida vähemalt 700 mm.
- A.5 Pikkade esemete vedamisel ei tohi raamitalade vahekaugus olla vähem kui 600 mm.
- A.6 Iga kord, kui te paigaldate toodet, kontrollige, et raamitalad oleksid tõesti kindlalt katuse küljes kinni. Proovige, kas raamitala jääb lükkamisel ja t õmbamisel kindlalt oma paigale. Samuti kontrollige, et pingutid jääksid kindlalt oma kohale nii tõmbamisel kui lükkamisel. Kui teil õn nestub leida mõni koht, mis ei püsi kindlalt paigal, tuleb toode uuesti korralikult kinnitada. Sellist kontrolli tuleb teha regulaarselt.

- A.7 Mõningat tüüpi katuseluukide ja antennidega ei saa katuseraami kasutada.
- A.8 Katuseraami on lubatud paigaldada klaaskatusega autodele, välja arvatud juhul, kui paigaldusjuhendis on määratud teisiti.
- A.9 Tootja ei vastuta inimestele või esemetele tekitatud kahjustuste või varalise kahju eest, mis on põhjustatud toote valest paigaldamisest või kasutamisest.
- A.10 Tootes ei ole lubatud teha muudatusi.
- A.11 Kui teil on toodete töötamise ja piirangute kohta küsimusi, pöörduge oma edasimüüja poole. Lugege kõik juhised ja garantiiteave hoolikalt läbi.

## **B.0 Kasutamine**

- B.1 Paigaldamisjuhendis on toodud maksimaalne lubatud koorma kaal, aga alati tuleb arvestada, milline on autotootja poolt määratud suurim lubatud koorma kaal katusel. Tegelik suurim lubatud kaal on see, kumb on väiksem. **Maksimaalne koorma kaal katusel = katuseraami kaal + kõikide tarvikute kaal + koorma kaal.**
  - B.2 Koorem ei tohi olla palju laiem kui katuseraam ja koorem peab olema ühtlaselt jagatud. Koorem tuleb koostada nii, et raskuskese jääks võimalikult madalale.
  - B.3 Surfilaud tuleb näiteks panna üksteise peale, mitte kõrvuti.
  - B.4 Surfilaud ja muud pikad esemed tuleb autole kinnitada nii eest kui tagant.
  - B.5 Suusad tuleb keerata nii, et teravad otsad oleksid tahapoole.
  - B.6 Enne koormasse kinnitamist tuleb kõik lisadetailid ära võtta, näiteks jalgratastelt tuleb maha võtta lapseiste, jalgrattapump ja muud taolised esemed.
  - B.7 Koorem tuleb kinnitada väga hoolikalt. Venivaid nõore ei tohi selleks kasutada.
  - B.8 Kohe pärast väikese maa läbimist tuleb koorma kinnitust kontrollida. Kui vaja, tuleb kinniseid uuesti pingutada. Hiljem tuleb koormat kontrollida vastavalt vajadusele.
- TÄHELEPANU!** Kontrollige alati, et koorem oleks ohutult paigaldatud.

## **C.0 Juhised ja nõuded sõitmisel**

- C.1 Sõiduki kiirus tuleb alati valida vastavalt veetavale koormale ja valitsevatele teeoludele, nt tee tüübile, tee kvaliteedile, tuuleoludele, liiklustihedusele ja kehtivatele kiiruspiirangutele, kuid sõiduki kiirus ei tohi mingil tingimusel kunagi ületada 130 km/h. Alati tuleb järgida kehtivaid kiiruspiiranguid ja muid liikluseeskirju.
- C.2 Sõitke üle teekünniste aeglaselt, kiirusega kuni 10 km/h.
- C.3 Tuleb arvestada, et koorem teeb sõiduki kõrgemaks, eriti siis, kui esemed on püstasendis.
- C.4 Sõidukile paigaldatud koorem muudab sõiduki sõiduomadusi, näiteks pidurdamist ja külgtuule mõju.
- C.5 Kui tootel on kaas, tuleb enne sõitma hakkamist kaas korralikult sulgeda.
- C.6 Valige kiirus vastavalt teeoludele ja veetavale koormale. Kontrollige katuseraami pingulolekut korduvalt, eriti ebatasastel teedel sõites.

## D.0 Hooldus

- D.1 Kontrollige ja vahetage välja kulunud osad.
- D.2 Toodet tuleb puhastada ja hooldada, eriti talvel.
- D.3 Kütusekulu ja CO<sub>2</sub> heitmete vähendamiseks palun eemaldage lastikandur, kui te seda ei kasuta.
- D.4 Kui toode on sõidukilt maha võetud, tuleb kõik osad korralikult alles hoida.



## A.0 Uzstādīšana

- A.1 Pēc uzstādīšanas instrukcijas pārbaudiet, vai ir visas nepieciešamās daļas.
- A.2 Notīriet mašīnas jumtu un tās produkta daļas, kuras saskaras ar jumtu.
- A.3 Izskatiet un uzmanīgi ievērojiet uzstādīšanas instrukciju un ieteikumu sarakstu, ja tās ir pievienots. Tad secīgā kārtībā uzstādiet iekārtu, tas ir 1, 2, 3 un tā tālāk.
- A.4 Ja uzstādīšanas instrukcijā nav norādītas īpašas uzstādīšanas pozīcijas, centie ties saglabāt vismaz 700 mm lielu attālumu starp bagāžnieka stiebiem.
- A.5 Pārvietojot garas kravas, attālums starp bagāžnieka stiebiem nedrīkst būt mazāks par 600 mm.
- A.6 Katru reizi, kad tiek uzstādīta šī iekārta, pārlicinieties, ka bagāžnieks ir droši piestiprināts jumtam. Pamācīniet pagrūst un paraut bagāžnieku no tā nostiprinātās pozīcijas. Mēģiniet izraut arī nos tiprināju ma cilpas no jumta malas. Ja jums izdodas izkustināt kādu iekārtas daļu, bagāžnieks jānostiprinaciešāk. Ēdāda pārbaude jāveic regulāri.
- A.7 Kad bagāžnieks ir uzstādīts, var izmantot nolaižamo jumtu un radio antenu.
- A.8 Jumta bagāžnieku ir atļauts uzstādīt uz automašīnām ar stikla jumtu, ja vien uzstādīšanas norādījumos nav minēts citādi.
- A.9 Ražotājs neuzņemas nekādu atbildību par personisku īpašuma vai līdzekļu zaudējumu, kas radies nepareizas produkta uzstādīšanas vai lietošanas dēļ.
- A.10 Produktu nedrīkst izmainīt.
- A.11 Sazinieties ar savu izplatītāju, ja jums ir jautājumi par izstrādājumu darbību un ierobežojumiem. Rūpīgi pārskatiet visus norādījumus un garantijas informāciju.

## B.0 Iekraušana

- B.1 Nedrīkst pārsniegt maksimālo uzstādīšanas instrukcijā norādīto slodzi. Tomēr šis ierobežojums vienmēr pakļaujas pašas automašīnas ražotāja maksimālās slodzes ieteikumiem. Atbilstošā slodze vienmēr ir zemākā ieteiktā slodze. **Maksimālā jumta slodze = bagāžnieka svars + uzstādītās bagāžnieka palīģierces + pašas kravas svars.**
- B.2 Krava nedrīkst ievērojami pārsniegt bagāžnieka platumu, un tā vienmērīgi jāsadala pa bagāžnieku, ievērojot vismazāko iespējamo smaguma centru.
- B.3 Pārvadājot vairākus sērfišanas dēļus, tos nedrīkst novietot vienu aiz otra, bet tie jāsavieto viens otram virsū.



- B.4 Pārvadājot sērfošanas dēļus un citus garus priekšmetus, tie jānostiprina gan mašīnas priekšā, gan aizmugurç.
- B.5 Slçpes jāpārvadā tā, lai to smailie gali atrastos pret mašīnas aizmuguri.
- B.6 Pirms iekraušanas ir jānoņem visas kravas vaiiņgās vai noņemamās daļas, tādas kā velosipçda bçrnu sçdeklītis, riepu pumpis, stabilizatori u.tml..
- B.7 Krava pilnībā jānostiprina. Nedrīkst izmantot elastīgas spirāles.
- B.8 Kravas stiprinājums jāpārbauda, kad nobraukts neliels attālumš, un pçç tam ik pçç piemçrota laika posma. Pievelciet kravas stiprinājuma siksnas, kad vien nepieciešams.

**IEVÇROJIET!** Vienmçr pārbaudiet kravas pielikumu drošību.

## **C.0 Braukšanas īpašības un noteikumi**

- C.1 Transportlīdzekļa braukšanas ātrums vienmēr ir jāpielāgo atbilstoši transportējamajai kravai un braukšanas apstākļiem, piemēram, ceļa veidam, kvalitātei, vēja stiprumam, satiksmes intensitātei un piemērojamiem braukšanas ātruma ierobežojumiem, taçu braukšanas ātrums nekādos apstākļos nedrīkst pārsniegt 130 km/h. Vienmēr jāņem vērā piemērojami ātruma ierobežojumi un citi satiksmes noteikumi.
- C.2 Brauciet lēnām pāri ātruma regulēšanas šķēršļiem, maksimālais ātrums – 10 km/h.
- C.3 Ievçrojiet, ka transporta līdzekļa kopçjais augstums palielinās, ja pārvadā statenisiskas kravas.
- C.4 Transporta līdzekļa braukšanas īpašības un bremzçšana izmainās un spççīgāk reaīç uz sānu vçja palielināšanos, ja uz jumta atrodas krava.
- C.5 Ar aizslçgiem aprīkoti produkti pārvadāšanas laikā vienmçr ir jānoslçdç.
- C.6 Pielāgojiet automašīnas braukšanas ātrumu atbilstoši ceļa stāvoklim un pārvadāmajai kravai. Regulāri pārbaudiet, lai krava un tās turētāji būtu nospriegoti – it īpaši gadījumos, kad pārvietojaties pa nelīdzenu ceļu.

## **D.0 Apkope**

- D.1 Pārbaudiet un aizvietojiet nolietotošās vai bojātās daļas.
- D.2 Bagāžnieks vienmçr jātīra un jāapkopj, īpaši ziemā.
- D.3 Lai samazinātu degvielas patēriņu un CO<sub>2</sub> izmešu līmeni, lūdzu, noņemiet bagāžas turētāju, kad tas netiek izmantots.
- D.4 Kad produkts ir noņemts no automašīnas, visas nepiestiprinātās daļas ir droši jāuzglabā.



## **A.0 Tvirtinimas**

- A.2 Pagal surinkimo instrukcijā patikrinkite, ar yra visos reikalingos dalys.
- A.3 Nuvalykite automobilio stogā ir tas gaminio dalis, kurios lieçiasi su stogu.
- A.4 Perskaitykite surinkimo instrukcijas ir rekomendacijų sąrašą, jei jis pridėtas, ir atidžiai jų laikykitės. Po to pritvirtinkite įtaisą tinkama seka, t. y. pagal 1, 2, 3 punktus ir taip toliau.
- A.5 Jei surinkimo instrukcijose nenurodytos konkreçios tvirtinimo padėtys, tarp stogo bagažinės strypų stenkitės išlaikyti minimalų 700 mm

- atstumą.
- A.6 Vežant ilgus krovinius, atstumas tarp stogo bagažinės strypų turėtų būti ne mažesnis kaip 600 mm.
  - A.7 Kiekvieną kartą, kai tvirtinate šį įtaisą, patikrinkite, ar jis gerai pritvirtintas prie stogo. Pamėginkite patraukti ir pastumti bagažinę iš užfiksuotosios padėties. Taip pat pamėginkite nutraukti tvirtinimo apkabas nuo stogo krašto. Jei įstengiate pajudinti bet kurią įtaiso dalį, stogo bagažinę būtina pritvirtinti dar patikimiau. Tokį bandymą reikia atlikti reguliariai.
  - A.8 Pritvirtinus stogo bagažinę, negalima naudoti kai kurių tipų stoglangių arba radijo antenų.
  - A.9 Stogo bagažinės leidžiama tvirtinti ant automobilių su stikliniu stogu, nebent kitaip nurodyta montavimo instrukcijoje.
  - A.10 Gamintojas negali būti laikomas atsakingu už asmens nuosavybės sugadinimą arba nelaimingą atsitikimą dėl netinkamo produkto tvirtinimo arba naudojimo.
  - A.11 Neleidžiama daryti jokių stogo bagažinės pakeitimų.
  - A.12 Jeigu turite kokių nors klausimų dėl produkto veikimo, naudojimo ir apribojimų, kreipkitės į savo pardavėją. Atidžiai perskaitykite visas instrukcijas ir garantijos informaciją.

## **B.0 Kroviny**

- B.1 Negalima viršyti maksimaliosios apkrovos, nurodytos surinkimo instrukcijose. Tačiau būtina atsižvelgti į tai, kad negalima viršyti paties automobilio gamintojo nurodytos apkrovos. Visuomet pasirenkama mažesnė rekomenduojama maksimali apkrova. **Maksimali stogo apkrova = stogo bagažinės svoris + visi įtaisyti bagažinės priedai + paties krovinio svoris.**
  - B.2 Kroviny negali labai viršyti stogo bagažinės pločio ir patį kroviny visuomet reikia tolygiai paskirstyti ant bagažinės, kad svorio centras būtų kuo žemiau.
  - B.3 Vežant kelias banglentes, jas reikia krauti ne vieną šalia kitos, o vieną ant kitos.
  - B.4 Vežant banglentes ir kitus ilgus daiktus, juos reikia tvirtinti ir ties automobilio priekiu, ir ties užpakaliu.
  - B.5 Slidės vežamos pritvirtintos smailiaisiais galais link automobilio užpakalio.
  - B.6 Visos laisvos arba nuimamos krovinio dalys, pavyzdžiui, dviračių vaikiškos sėdynės, padangų pompos, banglenčių stabilizatoriai ir kt., prieš kraunant turi būti nuimti.
  - B.7 Kroviny reikia gerai pritvirtinti. Nenaudokite elastingų diržų.
  - B.8 Krovinio tvirtinimą reikia patikrinti nuvažiavus nedidelį atstumą, o paskui tam tikrais tarpais. Jei reikia, įtempkite tvirtinimo dirželius.
- PASTABA:** visuomet tikrinkite, ar kroviny gerai pritvirtintas.

## **C.0 Važiavimo savybės ir taisyklės**

- C.1 Automobilio greitis turi būti nuolat reguliuojamas, atsižvelgiant į gabenamą kroviny ir esamas eismo sąlygas, pvz., kelio tipą, kokybę, vėjo sąlygas, eismo intensyvumą ir taikomus greičio apribojimus,

tačiau jokiais būdais negali viršyti 130 km/h. Visada būtina atsižvelgti į taikomus greičio apribojimus ir kitas eismo taisykles.

- C.2 Per greičio ribojimo kalnelius važiuokite lėtai, ne didesniu kaip 10 km/h greičiu.
- C.3 Atkreipkite dėmesį, kad pakrovus krovinį vertikaliai padidėja bendras automobilio aukštis.
- C.4 Vežant krovinį ant stogo, pakinta automobilio važiavimo charakteristikos ir stabdymo savybės, automobilis jautriau reaguoja į šoninį vėją.
- C.5 Daiktai su blokavimo įtaisais pervežant visada turi būti blokuojami.
- C.6 Pasirinkite greitį atsižvelgdami į kelio sąlygas ir vežamą krovinį, dažnai, ypač keliaudami sudėtingais keliais, tikrinkite krovinio užveržimą ir tvirtinimus.

## **D.0 Techninė priežiūra**

- D.1 Patikrinkite ir pakeiskite išdilusias ar sugedusias dalis.
- D.2 Stogo bagažinę visuomet reikia valyti ir prižiūrėti, ypač žiemą.
- D.3 Jei stogo bagažinė nenaudojama, ją reikia nuimti nuo automobilio.
- D.4 Nuėmus stogo bagažinę nuo automobilio, visas palaidas dalis reikia padėti į saugią vietą.



## **A.0 Сборка**

- A.1 Сверяться с инструкцией по сборке, проверить наличие всех необходимых частей.
- A.2 Очистить крышу автомобиля и тех частей багажника, которые будут прилегать к крыше.
- A.3 Внимательно прочитать инструкцию по сборке и список рекомендаций, если он прилагается. Затем собрать багажник, соблюдая указанную последовательность, т.е. выполнить шаги 1, 2, 3 и т.д.
- A.4 Если в инструкции не указаны точные координаты установки продольных несущих брусьев, постарайтесь выдержать между ними расстояние не менее 700 мм.
- A.5 При перевозке длинномерных грузов расстояние между несущими брусьями должно быть не менее 600 мм.
- A.6 Каждый раз при установке изделия, следует проверять надежность фиксации багажника на крыше. Попытайтесь сдвинуть или сорвать закрепленный багажник. Попытайтесь также сорвать устройства крепления багажника на окраине крыши. Если вам удастся сдвинуть багажник с места, следует закрепить его более надежно. Такую проверку следует производить регулярно.
- A.7 При установленном багажнике нельзя пользоваться радиоантеннами и люками некоторых типов на крыше.
- A.8 Упор для багажника можно устанавливать на автомобили со стеклянной крышей, если в инструкции по установке не указано обратное.

- A.9 Производитель не несет ответственности за повреждения имущества или несчастные случаи, произошедшие вследствие неверного крепления или использования продукта.
- A.10 Не разрешается вносить какие-либо изменения в конструкцию багажника.
- A.11 При возникновении любых вопросов об использовании изделий обратитесь к своему дилеру. Внимательно прочитайте инструкции и информацию о гарантии.

## **B.0 Размещение груза на багажнике**

- B.1 Запрещается превышать максимальную массу груза, указанную в инструкции по сборке. Однако, этот предел всегда вторичен по отношению к максимальной нагрузке на крышу, указываемой изготовителем автомобиля. Из двух максимумов всегда выбирается наименьший. **Макс. нагрузка на крышу = масса багажника + масса вспомогательных принадлежностей, закрепленных на багажнике + масса самого груза.**
  - B.2 Габариты груза не должны намного выходить за ширину багажника, груз следует равномерно размещать на багажнике, и центр тяжести груза должен располагаться как можно ниже.
  - B.3 При перевозке нескольких досок для серфинга их не следует размещать друг возле друга, нужно класть их одну на другую.
  - B.4 При перевозке досок для серфинга и других длинномерных предметов, их следует закреплять на багажнике спереди и сзади.
  - B.5 Лыжи следует размещать на багажнике носками назад.
  - B.6 Все незакрепленные или легко снимаемые предметы, например, сиденья детских велосипедов, велосипедные насосы и т.п. перед погрузкой необходимо снять.
  - B.7 Груз должен быть хорошо закреплен на багажнике. Не следует использовать эластичные ремни.
  - B.8 Надежность крепления груза следует проверить, проехав небольшое расстояние, а затем проверять периодически. По мере необходимости подтягивать ослабевшие ремни.
- ВНИМАНИЕ!** Всегда проверяйте надежность крепления груза.

## **B.0 Особенности управления автомобилем с нагруженным багажником**

- B.1 Скорость автомобиля должна всегда соответствовать весу размещенного на нем груза и дорожным условиям, таким как тип и качество дорожного покрытия, сила и направление ветра, интенсивность движения и ограничения скорости на дороге, и ни при каких условиях не должна превышать 130 км/ч. При движении необходимо всегда соблюдать скоростные ограничения и правила дорожного движения.
- B.2 Проезжайте медленно через искусственные неровности на проезжей части, с максимальной скоростью 10 км/ч.
- B.3 Помните, что общая высота автомобиля с грузом увеличивается.
- B.4 Когда на багажнике находится груз, изменяется отклик автомобиля

на действия водителя и поведение автомобиля при торможении, а также возрастает ветровая нагрузка на автомобиль, особенно при боковом ветре.

- V.5 Вещи, имеющие замок, при перевозке всегда должны быть заперты.
- V.6 Скорость автомобиля должна соответствовать состоянию дороги и перевозимому грузу, при этом нужно регулярно проверять крепление багажа, особенно при движении по неровной дороге.

## **G.0 Техническое обслуживание**

- G.1 Проверять состояние и заменять изношенные или дефектные части.
- G.2 Багажник всегда должен быть чистым и ухоженным, особенно зимой.
- G.3 Если багажник не используется, его следует снимать с автомобиля.
- G.4 После снятия багажника все его части следует хранить в надежном месте.



## **A.0 Монтаж**

- A.1 Перевірте наявність усіх необхідних елементів згідно з інструкцією зі зборки.
- A.2 Очищайте дах автомобіля та частини виробу, що контактують із дахом, перед використанням і під час нього.
- A.3 Уважно прочитайте інструкції зі зборки та список рекомендацій (якщо додається) і дотримуйтеся їх. Потім установіть пристрій у правильній послідовності, тобто 1, 2, 3 тощо.
- A.4 Якщо в інструкції зі зборки не наведені жодні спеціальні відомості щодо розміщення, намагайтеся дотримуватися відстані не менше ніж 700 мм між поперечними дугами багажника.
- A.5 Під час перевезення довгих вантажів відстань між поперечними дугами багажника не має бути меншою за 600 мм.
- A.6 Під час кожного встановлення пристрою перевіряйте надійність прикріплення багажника до даху. Спробуйте також відтягнути кріпильні скоби від краю даху. Якщо будь-яка з частин пристрою зрушила з місця, необхідно надійніше закріпити багажник. Необхідно постійно проводити таку перевірку.
- A.7 Якщо встановлено багажник, не можна використовувати деякі типи люків і радіоантен.
- A.8 Установлювати багажник на автомобілі зі скляним дахом можна, тільки якщо це зазначено в інструкції з монтажу.
- A.9 Виробник не несе відповідальності за пошкодження майна чи понесені збитки через неправильне встановлення або використання виробу.
- A.10 До виробу не дозволяється вносити зміни.
- A.11 Якщо у вас виникнуть будь-які запитання щодо використання та обмежень на використання виробів, зверніться до агента із продажу продукції. Уважно прочитайте всі відомості в інструкції та гарантії.

## **B.0 Навантажування**

- B.1 Не можна перевищувати максимальне навантаження, зазначене в інструкції зі зборки. Але це обмеження завжди залишається другорядним порівняно з максимальним навантаженням, зазначеним виробником автомобіля. Завжди треба дотримуватися найменшого з дозволених максимальних навантажень. **Максимальне навантаження на дах підраховується, виходячи з ваги багажника, будь-яких аксесуарів багажника та ваги самого вантажу.**
- B.2 Вантаж не має значно перевищувати ширину багажника, його необхідно рівномірно розподіляти за всією площиною таким чином, щоб центр ваги був якомога нижче.
- B.3 У разі перевезення кількох дощок для серфінгу їх слід розміщувати не поряд, а одну над іншою.
- B.4 У разі перевезення дощок для серфінгу та інших довгих предметів потрібно закріплювати їх як у передній, так і в задній частині транспортного засобу.
- B.5 У разі перевезення лиж їхні загострені кінці мають бути зорієнтовані в напрямку задньої частини транспортного засобу.
- B.6 Перед навантажуванням необхідно знімати всі погано закріплені та рухомі частини вантажу, наприклад дитячі сидіння для велосипеда, насоси для шин, ласта тощо.
- B.7 Вантаж необхідно надійно закріплювати. Не можна використовувати троси, що розтягуються.
- B.8 Проїхавши невелику відстань, необхідно перевірити надійність закріплення вантажу, і потім проводити перевірки, коли це потрібно. У разі необхідності затягуйте паски страхувального кріплення вантажу.
- ПРИМІТКА.** Завжди перевіряйте надійність закріплення вантажу.

## **C.0 Інструкції та нормативні положення щодо керування транспортним засобом**

- C.1 Швидкість транспортного засобу завжди має відповідати вантажу, що перевозиться, а також поточним умовам керування, зокрема типу дороги, якості доріг, умовам вітру, інтенсивності руху та застосовним обмеженням швидкості, проте в жодному разі не має перевищувати 130 км/год. Слід дотримуватися вказаних обмежень швидкості та інших правил дорожнього руху.
- C.2 Проїжджайте повільно через штучні нерівності на проїжджій частині, з максимальною швидкістю 10 км/год.
- C.3 Зверніть увагу, що в разі перевезення вантажів у вертикальному положенні загальна висота транспортного засобу збільшується.
- C.4 У разі перевезення вантажу на даху змінюється поведінка транспортного засобу під час керування та гальмування, зростає його чутливість до бокових вітрів.
- C.5 Якщо виріб має замок, його завжди слід замикати під час транспортування.
- C.6 Швидкість автомобіля повинна відповідати стану дороги і перевозимому грузу, при цьому часто перевіряйте натяження

багажа, особливо при езде по неровной дороге.

## D.0 Технічне обслуговування

- D.1 Перевіряйте та замінійте зношені й пошкоджені деталі.
- D.2 Завжди підтримуйте багажник у чистому та справному стані, особливо взимку.
- D.3 Коли виріб не використовується, його необхідно знімати із транспортного засобу.
- D.4 Коли виріб не встановлено на транспортному засобі, надійно зберігайте всі окремі деталі.



## A.0 Montaż

- A.1 Sprawdź czy zestaw zawiera wszystkie elementy wymienione w instrukcji montażu.
- A.2 Oczyszczyć dach auta i te elementy bagażnika, które będą na nim spoczywać.
- A.3 Zapoznaj się dokładnie z instrukcją montażu i – jeżeli jest dołączona – z listą aplikacyjną. Montuj zestaw ściśle według wskazówek podanych w instrukcji.
- A.4 Jeżeli pozycja bagażnika na dachu nie jest dokładnie określona w instrukcji staraj się ustawić belki tak, aby odległość między nimi wynosiła co najmniej 700 mm.
- A.5 Przy przewożeniu długich ładunków odległość między belkami bagażnika nie może być mniejsza niż 600 mm.
- A.6 Po każdym montażu zestawu sprawdzaj, czy bagażnik jest pewnie umocowany na dachu. Spróbuj przesunąć bagażnik na dachu oraz wyciągnąć łapy mocujące bagażnik za krawędź dachu. Jeżeli uda się ruszyć którykolwiek z elementów bagażnik musi być dokręcony. Regularnie sprawdzaj w ten sposób mocowanie bagażnika.
- A.7 Niektóre rodzaje dachów uchylnych oraz anten nie mogą być używane, gdy na dachu zamontowany jest bagażnik.
- A.8 Bagażnik dachowy można montować na samochodach ze szklanym dachem, chyba że w instrukcji montażu napisano inaczej.
- A.9 Producent nie ponosi odpowiedzialności za ewentualne obrażenia i straty spowodowane nieprawidłowym zamontowaniem fotelika lub niewłaściwym korzystaniem z niego.
- A.10 Niedopuszczalne są żadne przeróbki produktów oraz ich elementów.
- A.11 Wszystkie pytania dotyczące obsługi i ograniczeń w użytkowaniu produktów należy kierować do sprzedawcy. Należy uważnie przeczytać wszystkie instrukcje oraz informacje dotyczące gwarancji.

## B.0 Ładowanie

- B.1 Nie wolno przekraczać maksymalnej ładowności podanej w instrukcji bagażnika. Jeżeli jednak ładowność dachu auta podana przez jego producenta jest niższa od możliwości bagażnika nie wolno przekraczać tej niższej wartości. **Maksymalne obciążenie dachu auta = masa bagażnika + masa akce soriów + masa ładunku.**

- B.2 Ładunek nie powinien być szerszy od szerokości bagażnika. Powinien być zawsze równomiernie rozłożony na całej powierzchni bagażnika i możliwie najniższy.
- B.3 Przewożąc klika desek surfingowych nie należy umieszczać ich obok siebie lecz jedną na drugiej.
- B.4 Przewożone deski surfingowe lub inne długie elementy powinny być zawsze dodatkowo umocowane z przodu i z tyłu auta.
- B.5 Czuby nart przewożonych w uchwytach muszą być skierowane do tyłu.
- B.6 Wszystkie elementy nie będące integralnymi częściami przewożonego ładunku takie, jak pompki rowerowe, krzeselka dziecięce itp. powinny być zdjęte przed załadowaniem
- B.7 Bagaż powinien być pewnie umocowany. Nie powinno się stosować linek elastycznych.
- B.8 Mocowanie ładunku powinno być sprawdzone po pokonaniu krótkiego odcinka a potem ponownie w regularnych odstępach czasu i - jeżeli to konieczne - poprawione.

**UWAGA!** Zawsze sprawdzaj bezpieczeństwo umocowanie ładunku.

### **C.0 Prowadzenie auta**

- C.1 Prędkość pojazdu należy zawsze dostosowywać do ciężaru przewożonego ładunku i warunków panujących na drodze, np. rodzaju i jakości nawierzchni, siły wiatru, natężenia ruchu i ograniczenia prędkości. W żadnym razie nie należy przekraczać prędkości 130 km/godz. Należy zawsze przestrzegać obowiązujących ograniczeń prędkości i przepisów ruchu drogowego.
- C.2 Należy pamiętać, by przejeżdżając przez progi zwalniające, ograniczyć prędkość do 10 km/h.
- C.3 Należy pamiętać, że samochód z ładunkiem jest wyższy lub dłuższy.
- C.4 Przewożony ładunek wpływa istotnie na charakterystykę prowadzenia i hamowania samochodu. Zwiększ również jego wrażliwość na działanie bocznego wiatru.
- C.5 Bagażniki i akcesoria wyposażone w zamki powinny zawsze być zamknięte podczas jazdy.
- C.6 Należy dostosować prędkość jazdy do warunków panujących na drodze i przewożonego ładunku, a ponadto regularnie sprawdzać nacisk bagażnika bazowego podczas jazdy po nierównym podłożu.

### **D.0 Konserwacja**

- D.1 Sprawdzaj i wymieniaj zużyte lub uszkodzone elementy.
- D.2 Bagażnik powinien być regularnie czyszczony, szczególnie zimą.
- D.3 Nieużywany bagażnik powinien być demontowany z auta.
- D.4 Demontując bagażnik zabezpiecz wszystkie luźne elementy.



### **A.0 Upevnění nosiče**

- A.1 Před montáží zkontrolujte, jestli jsou v balení všechny montážní díly.



- A.2 Před montáží umyjte a osušte střechu vozidla a všechny díly nosiče, které mají kontakt se střechou.
- A.3 Dbejte pokynů návodu k montáži. Ve většině případů návod k použití udává vzdálenost mezi příčnými rameny nosiče.
- A.4 V případě, že nic není udáno, musí být vzdálenost mezi rameny nejméně 700 mm.
- A.5 V případě transportu dlouhých předmětů jako např. surfů, střešních boxů apod. nesmí být vzdálenost mezi rameny menší než 600 mm.
- A.6 Po každé montáži překontrolujte upevnění nosiče na střeše. Zkuste vyviklat nosič z upevnění. Zkuste též vytáhnout upevnění z okraje střechy. V případě úspěchu musíte nosič více utáhnout. Při delších cestách pravidelně kontrolujte utažení nosiče.
- A.7 S namontovaním nosičem je někdy nemožné otevřít některé druhy střešních oken. Dlouhí náklad může zamezit otevření zadních dveří vozidla.
- A.8 Není-li v pokynech k montáži uvedeno jinak, střešní nosič je možné namontovat i na vozy se střešním oknem.
- A.9 Výrobce neodpovídá za poškození majetku ani finanční škody, k nimž dojde v důsledku nesprávné montáže či nesprávného používání výrobku.
- A.10 Nikdy neměňte konstrukci nosiče.
- A.11 Máte-li jakékoli otázky ohledně práce s produkty nebo omezení jejich použití, obraťte se na prodejce, od kterého jste je zakoupili. Pečlivě si prostudujte veškeré pokyny a informace o záruce.

## **B.0 Připevnění nákladu**

- B.1 Maximální zatížení nosiče uvedené v návodu k montáži nesmí být nikdy překročeno. Dbejte také předpisů uvedených továrnou pro vaše vozidlo. V případě rozdílu platí vždy nižší hodnota. **Max. zatížení střechy = hmotnost nosiče + hmotnost příslušenství + hmotnost nákladu.**
- B.2 Náklad nesmí příliš přesahovat ramena nosiče a musí být umístěn tak, aby těžiště bylo co nejnižší.
- B.3 V případě, že přepravujete několik surfů, nepokládejte je vedle sebe, ale na sebe – tak snížíte ten denci nadlehčování.
- B.4 Surfy a jiné dlouhé předměty pevně přivažte vpředu i vzadu k vozidlu.
- B.5 Lyže přepravujte špičkami dozadu.
- B.6 Z přepravovaných předmětů odstraňte části, které by se cestou mohly uvolnit – dětská sedačka, pumpička na kolo, odmontovatelná ploutev surfu atd.
- B.7 Náklad musí být pevně přivázán řemeny nebo něčím podobným. Neužívejte elastické „chobotnice“.
- B.8 Upevnění nákladu musí být překontrolováno krátce po naložení a pravidelně kontrolováno během cesty.  
**POZOR!** Vždy překontrolujte připevnění nákladu!

## **C.0 Jízdní pokyny**

- C.1 Rychlost vozidla přizpůsobte převáženému nákladu a aktuálním podmínkám provozu, například druhu a stavu vozovky, povětrnostním podmínkám, hustotě provozu a platným rychlostním omezením. Za žádných okolností však nesmí překročit 130 km/h. Vždy dodržujte nejvyšší dovolenou rychlost a další dopravní předpisy.
- C.2 Přes zpomalovací prahy přejíždějte pomalu, maximální rychlostí 10 km/h.
- C.3 Dejte pozor na výšku vozidla – především při dopravě vysokého nákladu, jako např. jízdních kol.
- C.4 Náklad na střeše má vliv na jízdní a brzdné vlastnosti vozidla a na jeho citlivost na boční vítr.
- C.5 Zamykatelné nosiče musí být za jízdy zamknuté.
- C.6 Přizpůsobte rychlost jízdy stavu vozovky a převáženému nákladu. Často kontrolujte upevnění střešního nosiče, zejména při jízdě na nerovných cestách.

## **D.0 Údržba**

- D.1 Pečlivě uschovejte náhradní klíče.
- D.2 Po použití, zvláště v zimě, vždy nosič a příslušenství umyjte a promažte.
- D.3 Pokud nosič nepoužíváte, odmontujte ho.
- D.4 Po demontáži připevněte volné díly zpět na své místo.



## **A.0 Összeszerelés**

- A.1 Ellenőrizze, hogy az összeszerelési útmutatóban felsorolt alkatrészek megvan nak-e.
- A.2 Tisztítsa meg a jármű tetejét és a tetőcsomagtartó azon részeit, amelyek hozzá fognak érni a tetőhöz.
- A.3 Olvassa el figyelmesen és kövesse az összeszerelési útmutatót és az esetleges ajánlólistát. A szerelést lépésről lépésre végezze, 1, 2 stb.
- A.4 Ha az összeszerelési útmutatóban az elhelyezést illetően nem szerepelnek adatok, a tetőcsomagtartó rúdjai között legalább 700 mm távolságnak kell lennie.
- A.5 Hosszú teher szállítása esetén a rudak közötti távolság ne legyen kisebb, mint 600 mm.
- A.6 Összeszerelés után mindig ellenőrizze, hogy a tetőcsomagtartó stabilan helyez kedik-e el a tetőn.
- A.7 Próbálja elmozdítani a tetőcsomagtartót és kihúzni a feszítőlemezeket a tető szélén. Ha sikerül, az azt jelenti, hogy a csomagtartót szorosabban kell rögzítenie. Ezt az ellenőrzést rendszeresen végezze el. Ha a tetőcsomagtartó fel van szerelve, bizonyos típusú tetőablakok és antennák használata nem lehetséges.
- A.8 Ha a felszerelési útmutató másként nem rendelkezik, akkor a tetőtartó felszerelhető üvegtetős járművekre.
- A.9 A gyártó nem vonható felelősségre a termék helytelen rögzítéséből vagy használatából eredő anyagi károkért.

- A.10 A tetőcsomagtartón változtatások nem végezhetők.
- A.11 Ha kérdése merül fel a termékek működtetésével vagy a rájuk vonatkozó korlátozásokkal kapcsolatban, keresse fel márkakereskedőjét. Figyelmesen olvasson el minden utasítást és garanciára vonatkozó információt.

## B.0 Rakodás

- B.1 Az összeszerelési útmutatóban megadott maximális súly nem haladható meg. Kövesse a gépkocsi gyártójának megengedett maximális súlyra vonatkozó utasításaira. Ha a két érték különbözik, a kisebb érték érvényes. **Maximális teher súly = a tetőcsomagtartó súlya + esetleges tartozékok + a teher súlya.**
- B.2 A teher nem lehet sokkal szélesebb a csomagtartó szélességénél, hanem egy enletesen kell eloszlania a tetőcsomagtartón, a lehető legalacsonyabb súlyponttal.
- B.3 Több szőrfdeszka szállítása esetén a deszkák ne keresztben, hanem egymáson helyezkedjenek el.
- B.4 Szőrfdeszkák és hasonló hosszú tárgyak szállítása esetén elől és hátul is rögzíteni kell a terhet.
- B.5 Sitalpak szállítása esetén a talpak csúcsainak hátrafelé kell mutatniuk.
- B.6 Minden szabadon lévő és levehető egységet, mint például gyermekülés, kerék párpumpa, uszonyok stb. el kell távolítani.
- B.7 A terhet alaposan rögzítse. Elasztikus rögzítőegységeket ne használjon.
- B.8 Rövid szállítási idő után ellenőrizze, hogy a teher helyesen van-e rögzítve. Az ellenőrzést megfelelő időközönként ismétlje meg. Szükség esetén erősítse meg a rögzítést.

**FIGYELEM!** Mindig ellenőrizze, hogy a teher helyesen van-e rögzítve.

## C.0 Vezetési jellemzők és elírások

- C.1 A jármű sebességét mindig a szállított rakományának és az aktuális út- és látási viszonyoknak, így az út típusának, az út minőségének, a szélviszonyoknak, a forgalom sűrűségének és a betartandó sebességkorlátozásoknak megfelelően kell megválasztani, de a sebesség semmilyen körülmények között sem haladhatja meg az óránkénti 130 km-t. Mindig be kell tartani az érvényes sebességkorlátozást és az egyéb közlekedési szabályokat.
- C.2 A fekvőrendőrkön lassan, legfeljebb 10 km/órás sebességgel hajtson át.
- C.3 Legyen különösen körültekintő magas teher szállítása esetén, mivel a teher a jármű magasságát is befolyásolja.
- C.4 A teher a vezetés és fékezés során, valamint oldalszélben megváltoztatja a gépkocsi viselkedését.
- C.5 A zárral ellátott tetőcsomagtartók a szállítás során mindig legyenek lezárva.
- C.6 A sebességét igazítsa az úti körülményekhez és a felerősített teherhez, és ellenőrizze gyakran a csomagtartó rögzítését, különösen ha rossz utakon hajt.

## D.0 Karbantartás

- D.1 Ellenőrizze és cserélje ki a kopott alkatrészeket.
- D.2 Tisztítsa meg és végezzen rendszeresen karbantartást a tetőcsomagtartón rendszeresen, különösen télen.
- D.3 Ha a terméket nem használja, szerelje le.
- D.4 Az esetleges különálló részeket leszerelés után tárolja biztonságosan.



## A.0 Montare

- A.1 Citiți instrucțiunile de asamblare și verificați dacă aveți toate componentele necesare.
- A.2 Curățați plafonul mașinii și componente le produsului care vin în contact cu plafonul înainte de utilizare și în timpul acesteia.
- A.3 Citiți și urmați cu atenție instrucțiunile de asamblare și lista de recomandări, dacă este inclusă. Montați apoi produsul în ordinea corectă, adică etapele 1, 2, 3 și așa mai departe.
- A.4 Dacă nu sunt oferite anumite poziții de montare în instrucțiunile de asamblare, încercați să păstrați o distanță minimă de 700 mm între barele transversale.
- A.5 Atunci când transportați încărcături lungi, distanța dintre barele transversale nu trebuie să fie mai mică de 600 mm.
- A.6 De fiecare dată când montați produsul, verificați dacă portbagajul este fixat în siguranță pe plafon. Încercați să împingeți și să trageți portbagajul din poziția sa fixă. De asemenea, încercați să mișcați clemele de prindere de pe marginea plafonului. Dacă reușiți să mișcați oricare componentă a produsului, portbagajul trebuie fixat mai bine. Trebuie să efectuați acest test în mod regulat.
- A.7 Unele tipuri de trape și de antene radio nu pot fi folosite atunci când portbagajul este montat.
- A.8 Este permisă asamblarea barelor portbagajului pe mașini care au plafonul din sticlă, dacă nu se precizează altfel în instrucțiunile de montare.
- A.9 În cazul în care nu respectați instrucțiunile de siguranță, se poate ajunge la rănirea gravă sau la decesul copilului sau biciclistului.
- A.10 Nu sunt permise modificări aduse produsului.
- A.11 Vă rugăm să consultați dealerul dacă aveți orice fel de întrebări cu privire la utilizarea și limitele produselor. Citiți cu atenție toate instrucțiunile și informațiile cu privire la garanție.

## B.0 Încărcare

- B.1 Nu trebuie depășită încărcătura maximă menționată în instrucțiunile de asamblare. Această limită este întotdeauna mai mică decât încărcătura maximă recomandată de producătorul mașinii. Se aplică întotdeauna cea mai mică încărcătură maximă recomandată. **Încărcătura maximă a plafonului = greutatea portbagajului + cea a oricăror accesorii montate pe portbagaj + greutatea încărcăturii propriu-zise.**

- B.2 Încărcătura nu poate să depășească semnificativ lățimea portbagajului și trebuie aranjată întotdeauna uniform pe portbagaj, cu centrul de greutate cât mai jos posibil.
  - B.3 Atunci când sunt transportate mai multe plăci de surf, acestea nu trebuie așezate una lângă alta ci una peste alta.
  - B.4 Atunci când transportați plăci de surf sau alte obiecte lungi, acestea trebuie legate atât de partea din față cât și de partea din spate a vehiculului.
  - B.5 Schiurile trebuie transportate cu vârfurile orientate spre partea din spate a vehiculului.
  - B.6 Toate părțile mobile sau detașabile ale încărcăturii, cum ar fi scaunele de bicicletă pentru copii, pompele pentru roți, aripile și altele asemănătoare trebuie detașate înainte de încărcare.
  - B.7 Încărcătura trebuie fixată bine. Nu pot fi folosite cordoane elastice.
  - B.8 Siguranța încărcăturii trebuie verificată după parcurgerea unei distanțe mici și, ulterior, la intervale adecvate. Strângeți curelele de siguranță ale încărcăturii oricând este necesar
- NOTĂ!** Verificați întotdeauna siguranța fixării încărcăturii.

## **C.0 Mod de conducere și reglementări**

- C.1 Viteza vehiculului trebuie adaptată întotdeauna în funcție de încărcătura transportată și de condițiile de condus curente, cum ar fi tipul de drum, calitatea acestuia, condițiile de vânt, intensitatea traficului și limitele de viteză aplicabile, dar, în niciun caz, nu trebuie să depășească 130 km/h. Respectați întotdeauna limitele de viteză aplicabile și celelalte reglementări rutiere.
- C.2 Conduceți încet, cu o viteză maximă de 10 km/h, când treceți peste limitatoarele de viteză.
- C.3 Rețineți că înălțimea totală a vehiculului crește atunci când încărcăturile sunt transportate în poziție verticală.
- C.4 Caracteristicile de conducere ale vehiculului și modalitatea de a frâna se schimbă, iar vulnerabilitatea acestuia la vânturile laterale crește atunci când este transportată o încărcătură pe plafon.
- C.5 Produsele prevăzute cu încuietore trebuie încuiate întotdeauna în timpul transportului.
- C.6 Adaptați viteza la condițiile de drum și la încărcătura pe care o transportați, verificați frecvent tensiunea în suportul încărcăturii, în special când conduceți pe drumuri neasfaltate.

## **D.0 Întreținere**

- D.1 Verificați și înlocuiți componentele uzate sau defecte.
- D.2 Portbagajul trebuie întotdeauna curățat și întreținut, în special în timpul iernii.
- D.3 Când nu este folosit, produsul trebuie demontat de pe vehicul.
- D.4 Atunci când produsul este demontat de pe vehicul, toate componentele mobile trebuie depozitate în siguranță.

## A.0 Montáž

- A.1 Pomocou montážneho návodu si overte, či máte všetky potrebné súčiastky.
- A.2 Vyčistite strechu auta a tie časti virobku, ktoré s ňou prídu do kontaktu.
- A.3 Prečítajte si a pozorne dodržiavajte montážny návod a zoznam doporučení, ak bol priložený. Potom prímontujte tie časti, ktoré nie sú prímontované, a to v správnom poradí, čiže 1, 2, 3 atď.
- A.4 Ak nie sú v montážnom návode udané žiadne špeciálne polohy, pokúste sa zachovať vzdialenosť medzi tyčami záhradky minimálne 700 mm.
- A.5 Pri prevážaní dlhých nákladov by nemala byť vzdialenosť medzi tyčami záhradky menej ako 600 mm.
- A.6 Pri každej montáži jednotky skontrolujte, či záhradka dosadá bezpečne na strechu. Pokúste sa ju potiahnuť a vytlačiť z upevnenej polohy. Taktiež sa pokúste vytiahnuť napínacie časti strešného nosiča z okraja strechy. Ak sa vám podarí pohnúť niektorou časťou jednotky, musíte záhradku zabezpečiť pevnejšie. Tento test vykonávajte pravidelne.
- A.7 Niektoré druhy posuvných striech a antén pre rádio sa nemôžu používať, ak je záhradka namontovaná.
- A.8 Strešný nosič je povolené montovať na vozidlá s presklenou strechou, pokiaľ v montážnych pokynoch nie je uvedené inak.
- A.9 Výrobca nenesie zodpovednosť za osobné škody na majetku ani za inú ujmu spôsobenú nesprávnou montážou alebo používaním tohto produktu.
- A.10 Nepovoľujú sa žiadne modifikácie virobku.
- A.11 Ak máte nejaké otázky týkajúce sa používania a obmedzení výrobkov, konzultujte ich so svojím predajcom. Pozorne si prečítajte všetky pokyny a záručné informácie.

## B.0 Náklad

- B.1 Maximálny náklad, ktorí je uvedený v montážnom návode, sa nesmie prekročiť. Toto obmedzenie však podlieha maximálnemu nákladu, ktorí odporúča samotný výrobca auta. Platí vždy nižší doporučení maximálny náklad. **Max. náklad na streche = hmotnosť záhradky + hmotnosť príslušenstva na upevnenie záhradky + hmotnosť samotného nákladu.**
- B.2 Náklad nesmie výrazne presahovať šírku záhradky a vždy by mal byť rovnomerne rozmiestnený na záhradke s čo najnižším ťažiskom.
- B.3 Niekoľko surfovacích dosiek neukladajte pri prevážaní vedľa seba, ale na seba.
- B.4 Surfrovacie dosky a iné dlhé zariadenia pripevnite pri prevážaní na prednej aj na zadnej časti vozidla.
- B.5 Lyže sa musia prevážať tak, že zdvihnuté časti smerujú k zadnej časti vozidla.
- B.6 Pred nakladaním by sa mali odstrániť všetky voľné alebo odnímateľné časti nákladu ako napríklad detské sedačky na bicykel, hustilky, plávacie plutvy atď.
- B.7 Náklad by sa mal dôkladne zabezpečiť. Nesmú sa používať elastické laná.

- B.8 Po prejení krátkej vzdialenosti a potom vo vhodných intervaloch by sa zabezpečenie nákladu malo skontrolovať. Pevnejšie prichyťte zabezpečenie nákladu kedykoľvek je to nevyhnutné.

**POZNÁMKA!** Vždy skontrolujte zabezpečenie pripevnenia nákladu.

## **C.0 Vlastnosti jazdy a obmedzenia pri riadení vozidla**

- C.1 Rýchlosť vozidla sa musí prispôbiť prevážanému nákladu a aktuálnym cestným podmienkam, napr. typu a kvalite cesty, poveternostným podmienkam, intenzite cestnej premávky a platným rýchlostným obmedzeniam, no nesmie za žiadnych okolností prekročiť hodnotu 130 km/h. Vždy musia byť dodržané platné rýchlostné obmedzenia a iné nariadenia týkajúce sa cestnej premávky.
- C.2 Jazdite pomaly cez spomaľovače, s maximálnou rýchlosťou 10 km/h.
- C.3 Nezapomnite, že sa pri prevážaní vztícených nákladov zväčší celková výška vozidla.
- C.4 Pri prevážaní nákladu na streche vozidla sa zmenia jeho cestovné charakteristiky a správanie sa pri brzdení a zvisí sa jeho citlivosť na boční vietor.
- C.5 Vyroby, ktoré sa namontovali so zámkom, by mali byť počas prepravy vždy uzamknuté.
- C.6 Prispôbte rýchlosť podmienkam na ceste a nákladu, ktorý prevážate, a často kontrolujte upevnenie nosiča, hlavne, keď jazdíte po nerovných cestách.

## **D.0 Údržba**

- D.1 Skontrolujte alebo vymeňte opotrebované alebo poškodené časti.
- D.2 Záhradka musí byť vždy čistená a udržiavaná, najmä v zime.
- D.3 Ak sa výrobok nepoužíva, mal by sa z vozidla odstrániť.
- D.4 Po odstránení výrobku z vozidla bezpečne uskladnite všetky voľné časti.



## **A.0 Pritrjevanje**

- A.1 Preverite, da so v priboru vsi sestavni deli, ki so navedeni v navodilih za pritrjevanje.
- A.2 Očistite streho vozila in vse dele izdelka, ki so v stiku z njo.
- A.3 Preberite in natančno sledite vsem priloženim navodilom za pritrjevanje in ses tavo. Izdelek pritrjujete po vrstnem redu tako, kot si sledijo skice od 1, 2, 3...
- A.4 Kadar točke pritrjevanja strešnega prtljažnika niso natančno določene v navodilih, si prizadevajte, da je razdalja med palicama strešnega prtljažnika 700 mm.
- A.5 Kadar prevažate dolge tovore, mora biti razdalja med palicama strešnega prtljažnika najmanj 600 mm.
- A.6 Vsakokrat ko pritrjujete strešni prtljažnik, se prepričajte, da je varno pritrjen na streho. To storite tako, da poskušate strešni prtljažnik s silo potisniti ali izvleči z mesta pritrditve. Če vam uspe premakniti kateri koli del izdelka, ponovite postopek pritrjevanja. Tovrstni preizkus opravljajte redno.

- A.7 Nekaterih vrst strešnih oken in radijskih anten ni mogoče uporabljati, kadar je na streho pritrjen strešni prtljažnik.
- A.8 Strešni prtljažnik je dovoljeno namestiti na avtomobile s stekleno streho, razen če je v navodilih za pritrjevanje določeno drugače.
- A.9 Proizvajalec ne odgovarja za osebne poškodbe ali nastalo škodo, zaradi neupoštevanja navodil namestitve, pritrjevanja ali nepravilne uporabe.
- A.10 Izdelka ni dovoljeno spreminjati.
- A.11 Če imate vprašanja o uporabi in omejitvah izdelkov, se posvetujte s svojim prodajalcem. Pozorno preberite vsa navodila in informacije o garanciji.

## **B.0 Natovarjanje**

- B.1 Pazite, da strehe vozila ne preobremenite. Nosilnosti strehe, ki jo določa proizvajalec vašega vozila v nobenem primeru ne smete prekoračiti. Prav tako ne prekoračite nosilnosti strešnega prtljažnika, ki jo navajajo navodila.  
**Obremenitev strehe = teža strešnega prtljažnika + teža tovora.**
- B.2 Širina tovora ne sme presegati širine strešnega prtljažnika. Tovor mora biti vedno enakomerno porazdeljen po vsej površini strešnega prtljažnika.
- B.3 Kadar prevažate več surfov, jih ne smete pritrditi drug ob drugega. Surfe vedno pritrdjete drug vrh drugega!
- B.4 Kadar prevažate surf ali druge dolge tovore, morate tovor privezati na sprednji in zadnji strani vozila.
- B.5 Smuči morate prevažati tako, da so konice obrnjene v nasprotni smeri vožnje.
- B.6 Vse nepritrjene dele tovora, ki ga prevažate, kot so na primer otroški sedeži na kolesih, zračne tlačilke, plavuti in podobno, morate pred natovarjanjem odstraniti.
- B.7 Tovor morate dobro pritrditi. Ne uporabljajte elastičnih vezi.
- B.8 Da je tovor dobro pritrjen, preverite že po kratkotrajni vožnji, preverjanje ponovite v primernih časovnih intervalih. Varnostne vezi tovora po potrebi zategnite.

**POZOR!** Vedno nujno preverite, da je tovor varno pritrjen.

## **C.0 Vozne lastnosti in predpisi**

- C.1 Hitrost vozila morate vedno prilagajati tovoru in trenutnim razmeram na cesti, kot na primer: vrsta in kakovost ceste, veter, intenzivnost prometa, omejitve hitrosti. Največje dovoljene hitrosti 130 km/h pa nikakor ne smete prekoračiti. Vedno upoštevajte veljavne omejitve hitrosti in cestnoprometne predpise.
- C.2 Čez grbine vozite počasi – največja hitrost 10 km/h.
- C.3 Ne pozabite, da je vaše vozilo višje, kadar prevažate na strehi tovor!
- C.4 Kadar prevažate na strehi tovor, se vozilu spremenijo vozne lastnosti, vozilo je bolj občutljivo na bočni veter, naglo zaviranje pa lahko povzroči zdrs vozila.
- C.5 Vsi izdelki opremljeni s ključavnico morajo biti med vožnjo vedno zaklenjeni.



- C.6 Hitrost prilagodite razmeram na cesti in tovoru ter pogosto preverite napetost strešnega prtljažnika, zlasti med vožnjo po slabih cestah.

## **D.0 Vzdrževanje**

- D.1 Izdelek redno pregledujte in po potrebi zamenjajte izrabljene dele.
- D.2 Strešni prtljažnik redno čistite in primerno vzdržujte, predvsem v zimskih mesecih.
- D.3 Kadar strešnega prtljažnika ne uporabljate, ga zaradi varnosti in varčnosti odstranite.
- D.4 Kadar izdelek odstranite z vozila, poskrbite, da so vsi sestavni deli varno shranjeni.



## **A.0 Монтаж**

- A.1 Проверете в инструкциите за монтаж дали vsi potrebni deli so na voljo.
- A.2 Predi uporaba in periodično po vreme na uporaba počistite pokrova na kolata in oнези части от izdelieto, които влизат в контакт с него.
- A.3 Прегледайте и внимателно следвайте инструкциите за монтаж и списъка с препоръки, ако такъв е приложен. След това монтирайте izdelieto в правилната последователност, т.е. 1, 2, 3 и така нататък.
- A.4 Ако в инструкциите за монтаж не са указани конкретни местоположения за монтиране на напречните греди на багажника, опитайте се да спазите минимално разстояние от 700 мм между тях.
- A.5 При превозване на дълги товари разстоянието между напречните греди на багажника трябва да е не по-малко от 600 мм.
- A.6 При всеки монтаж на izdelieto проверявайте дали багажникът е добре закрепен върху покрива, като се опитате да го издърпате и да го избутате от мястото, на което е фиксиран. Опитайте се също да извадите крепежните елементи от краищата на покрива. Ако успеете да помръднете която и да е част от izdelieto, багажникът трябва да се закрепи по-здраво. Тази проверка трябва да се прави редовно.
- A.7 Някои видове люкове и радиоантени не могат да се използват при монтиран багажник.
- A.8 Позволено е багажникът да се поставя на коли със стъклен покрив, освен ако това не е изрично упоменато в инструкциите за монтаж.
- A.9 Производителят не носи отговорност за телесни увреждания, материални щети или други имуществени загуби, причинени от неправилен монтаж или експлоатация на izdelieto.
- A.10 Не се позволяват изменения по izdelieto.
- A.11 По въпроси относно експлоатацията и ограниченията на продуктите се обръщайте към вашия търговец. Запознайте се внимателно с всички инструкции и цялата информация по отношение на гаранцията.

## **В.0 Натоварване**

- V.1 Не бива да се превишава максималното натоварване, указано в инструкциите за монтаж. Въпреки това първо трябва да се съобразите с максималното натоварване, което се препоръчва от производителя на автомобила. Винаги се прилага по-ниското от двете ограничения за натоварване. **Максималното натоварване върху покрива = теглото на багажника + теглото на всички монтирани аксесоари на багажника + теглото на самия товар.**
- V.2 Товарът не бива значително да излиза извън ширината на багажника, винаги трябва да бъде равномерно разпределен върху него и с възможно най-ниско разположен център на тежестта.
- V.3 При превозване на няколко дъски за сърф те не бива да бъдат поставяни една до друга, а една върху друга.
- V.4 При превозване на дъски за сърф и други дълги предмети те трябва да бъдат закрепени отпред и отзад на автомобила.
- V.5 Ските трябва да бъдат превозвани с върхове, насочени към задната част на автомобила.
- V.6 Всички подвижни или демонтируеми части от товара, като детски столчета за велосипед, помпи за гуми, плавници и други, трябва да бъдат свалени преди натоварване.
- V.7 Товарът трябва да бъде надеждно закрепен. За целта не бива да се използват ластичи.
- V.8 Сигурността на товара трябва да се проверява след изминаване на кратко разстояние и след това на подходящи интервали. Затягайте закрепващите колани винаги, когато е необходимо.
- ВНИМАНИЕ!** Винаги проверявайте дали товарът е добре закрепен.

## **С.0 Начин на шофиране и законови разпоредби**

- C.1 Скоростта на движение винаги трябва да бъде съобразена с превозвания товар и пътните условия като вид и качество на пътя, скорост и посока на вятъра, натовареност на движението и приложимите ограничения на скоростта, като в никакъв случай не бива да надвишава 130 км/ч. Ограниченията на скоростта и останалите правила за движение трябва винаги да се спазват.
- C.2 Карайте бавно през ограничителите на скоростта („легнали полицаи“) с максимална скорост от 10 км/ч.
- C.3 Имайте предвид, че общата височина на автомобила се увеличава при превоз на изправени товари.
- C.4 При превоз на товар върху покрива поведението на автомобила при шофиране и спиране се променя и неустойчивостта при страничен вятър се увеличава.
- C.5 Изделията, оборудвани с ключалка, при движение винаги трябва да бъдат заключвани.
- C.6 Съобразете скоростта си с условията на пътя и превозвания товар, често проверявайте за това дали багажникът е добре закрепен, особено при пътуване по труднопроходими пътища.

## D.0 Поддръжка

- D.1 Проверявайте и сменяйте износените или повредените части.
- D.2 Багажникът винаги трябва да бъде почистван и поддържан, особено през зимата.
- D.3 Когато не се използва, изделието трябва да бъде демонтирано от автомобила.
- D.4 Когато изделието е демонтирано от автомобила, всички подвижни части трябва да се съхраняват на сигурно място.



## A.0 Postavljanje

- A.1 Provjerite u uputi za sastavljanje da li su svi dijelovi prisutni.
- A.2 Očistite krov vozila i dijelove nosača koji dolaze u dodir s krovom.
- A.3 Pročitajte i pažljivo pratite uputu za sastavljanje i preporuke, ukoliko su priložene. Nakon toga postavite osnovni nosač u pravilnom redosljedu prema uputi, to jest 1, 2, 3 i tako dalje
- A.4 Ukoliko posebne pozicije namještanja nisu naznačene u uputi za sastavljanja, pokušajte održati minimalni razmak od 700 mm između šipki nosaca tereta.
- A.5 Kada prevozite dugačak teret, razmak između šipki nosača tereta ne smije biti manji od 600 mm.
- A.6 Prilikom svakoga postavljanja nosača, provjerite da li je nosač tereta sigurno učvršćen na krovu. Pokušajte gurati i vući nosač nakon što ga učvrstite. Isto tako pokušajte povući pločice od ruba krova. U koliko uspijete pomaknuti bilo koji dio nosača, nosač tereta se treba bolje učvrstiti. Ovu kontrolu treba obavljati redovito.
- A.7 Neke vrste sunčanih krovova i radio antena se ne mogu koristiti kada je namješten nosač tereta.
- A.8 Krovni nosač smije se montirati na automobile sa staklenim krovom, osim ako je u uputama za postavljanje drugačije navedeno.
- A.9 Proizvođač se ne može smatrati odgovornim za štetu na osobnoj imovini ni za financijski gubitak uzrokovan neispravnom montažom ili upotrebom proizvoda.
- A.10 Promjene proizvoda su zabranjene.
- A.11 Obratite se svom distributeru ako imate pitanja o radu i ograničenjima nosača. Pažljivo pregledajte sve upute i jamstvene informacije.

## B.0 Utovar

- B.1 Maksimalna težina tereta koja je određena u uputi za postavljanje, ne smije se prekoračiti. Ali, ova granica je uvijek manja od dozvoljene težine tereta koja je preporučena od strane proizvođača vozila. Uvijek treba ograničiti težinu teret na manju težinu tereta od onih koje su preporučene. **Maks. teret na krovu = težina nosača tereta + ostali dodatni dijelovi za nosač + težina tereta.**
- B.2 Teret ne smije biti znatno širi od širine nosača tereta i mora biti postavljen ravnomjerno preko cijeloga nosača s najnižim mogućim središtem gravitacije.

- B.3 Kada se prevoze daske za jedrenje, trebaju biti smještene jedna preko druge a ne jedna do druge.
- B.4 Kada se prevoze daske za jedrenje i drugi dugački predmeti, treba ih učvrstiti s oba kraja.
- B.5 Skije se prevoze sa vrhovima skija okrenutim prema stražnjem kraju vozila.
- B.6 Sve što nije učvršćeno, kao što su na primjer sjedalice za djecu, pumpa za gume i tako dalje, treba skinuti prije utovara.
- B.7 Teret treba dobro učvrstiti. Ne smiju se koristiti elastične trake.
- B.8 Redovito treba provjeravati da li je teret učvršćen i ponavljati provjeru tijekom vožnje. Zatezati trake za učvršćivanje tereta po potrebi.  
**OPREZ!** Uvijek provjerite da li je teret sigurno učvršćen.

## C.0 Karakteristike i pravila vožnje

- C.1 Brzina vozila mora biti prilagođena teretu koji se prevozi i trenutnim uvjetima u prometu kao što su vrsta ceste, kvaliteta ceste, vjetar, gustoća prometa i ograničenja brzine, ali ni u kojem slučaju ne smije premašiti 130 km/h. Uvijek treba paziti na ograničenja brzine i druga prometna ograničenja.
- C.2 Polako vozite preko usporivača brzine ležećih policajaca, maksimalnom brzinom od 10 km/h.
- C.3 Visina vozila se povećava kada se teret prevozi uspravno /bicikli/.
- C.4 Karakteristike i kočenje vozila se mijenjaju tijekom prijevoza tereta na krovu, kao i osjetljivost na bočni vjetar.
- C.5 Proizvodi opremljeni s bravom trebaju se zaključati tijekom prijevoza.
- C.6 Prilagodite brzinu uvjetima na cesti i teretu koji prevozite, redovito provjeravajte učvršćenje tereta, osobito tijekom putovanja po makadamskim cestama.

## D.0 Održavanje

- D.1 Provjerite i zamjenite istrošene i oštećene dijelove.
- D.2 Uvijek trebate očistiti i održavati nosač tereta, posebice tijekom zime.
- D.3 Kada se ne koristi, nosač treba skinuti s vozila.
- D.4 Kada se nosač skine s vozila, sve dijelove koji nisu pričvršćeni treba sigurno uskladiti.



## A.0 Τοποθέτηση

- A.1 Βεβαιωθείτε ότι έχετε όλα τα απαραίτητα εξαρτήματα που περιγράφονται στις οδηγίες συναρμολόγησης.
- A.2 Καθαρίστε την οροφή του αυτοκινήτου και τα τμήματα του προϊόντος που έρχονται σε επαφή με την οροφή.
- A.3 Διαβάστε και ακολουθήστε προσεκτικά όλες τις οδηγίες συναρμολόγησης και τον κατάλογο των προτάσεων, αν υπάρχει. Στη συνέχεια τοποθετήστε τη μονάδα με τη σωστή σειρά, δηλαδή βήμα 1, 2, 3 κ.ο.κ.
- A.4 Αν δεν προβλέπονται συγκεκριμένες θέσεις τοποθέτησης στις οδηγίες συναρμολόγησης, προσπαθήστε να διατηρήσετε ελάχιστη απόσταση 700 mm

μεταξύ των ράβδων της σχάρας.

- A.5 Κατά τη μεταφορά φορτίων μεγάλου μήκους, η απόσταση ανάμεσα στις ράβδους της σχάρας δεν πρέπει να είναι μικρότερη από 600 mm.
- A.6 Κάθε φορά που τοποθετείτε τη μονάδα, να βεβαιώνετε ότι η σχάρα έχει στερεωθεί με ασφάλεια στην οροφή. Προσπαθήστε να τραβήξετε και να στρώσετε τη σχάρα από τη θέση όπου έχει ασφαλίσει. Προσπαθήστε επίσης να τραβήξετε τις λαβές τάνυσης προς τα έξω από την άκρη της οροφής. Αν καταφέρετε να μετακινήσετε οποιοδήποτε τμήμα της μονάδας, η σχάρα πρέπει να ασφαλιστεί πιο σταθερά. Αυτός ο έλεγχος πρέπει να γίνεται τακτικά.
- A.7 Ορισμένα είδη ηλιοροφών και κεραιών ραδιοφώνου δεν μπορούν να χρησιμοποιηθούν όταν έχει τοποθετηθεί η σχάρα.
- A.8 Η σχάρα οροφής επιτρέπεται να τοποθετείται σε αυτοκίνητα με γυάλινη οροφή, εκτός εάν προορίζεται διαφορετικά στις οδηγίες τοποθέτησης.
- A.9 Ο κατασκευαστής δεν μπορεί να θεωρηθεί υπεύθυνος για προσωπικές ζημιές που προκαλούνται από λανθασμένη τοποθέτηση ή χρήση του προϊόντος.
- A.10 Απαγορεύεται η τροποποίηση του προϊόντος κατ' οποιονδήποτε τρόπο.
- A.11 Επικοινωνήστε με τον αντιπρόσωπο, εάν έχετε απορίες σχετικά με τη λειτουργία και τους περιορισμούς των προϊόντων. Διαβάστε όλες τις οδηγίες και τις πληροφορίες εγγύησης προσεκτικά.

## **B.0 Φόρτωση**

- B.1 Δεν πρέπει να υπερβαίνετε το μέγιστο επιτρεπόμενο φορτίο που προδιαγράφεται στις οδηγίες συναρμολόγησης. Ωστόσο, αυτό το όριο είναι πάντα χαμηλότερο από το μέγιστο φορτίο που προτείνει ο κατασκευαστής του αυτοκινήτου. Αυτό που ισχύει πάντα είναι το μικρότερο μέγιστο φορτίο. **Μεγ. φορτίο οροφής = βάρος σχάρας + βάρος εξαρτημάτων που έχουν πιθανώς τοποθετηθεί στη σχάρα + βάρος φορτίου.**
- B.2 Το φορτίο δεν επιτρέπεται να υπερβαίνει σημαντικά το πλάτος της σχάρας και πρέπει να κατανέμεται πάντα ομοιόμορφα σε ολόκληρη την επιφάνεια της σχάρας με το κέντρο βάρους όσο το δυνατό χαμηλότερα.
- B.3 Όταν μεταφέρετε περισσότερες από μια σανίδες σέρφινγκ, δεν πρέπει να τις τοποθετείτε τη μια δίπλα στην άλλη αλλά τη μια πάνω στην άλλη.
- B.4 Όταν μεταφέρετε σανίδες σέρφινγκ και άλλα αντικείμενα μεγάλου μήκους, πρέπει να τα στερεώνετε τόσο στο μπροστινό όσο και στο πίσω μέρος του αυτοκινήτου.
- B.5 Τα χιονοπέδιλα πρέπει να μεταφέρονται με το αιχμηρό άκρο τους να δείχνει προς το πίσω μέρος του αυτοκινήτου.
- B.6 Πρέπει να αφαιρείτε όλα τα ελεύθερα ή αφαιρούμενα μέρη του φορτίου, όπως τα παιδικά καθίσματα για ποδήλατο, οι τρόμπες ελαστικών, τα πτερύγια κλπ, πριν τη φόρτωση.
- B.7 Πρέπει να δένετε το φορτίο προσεκτικά. Δεν πρέπει να χρησιμοποιείτε ελαστικά σχοινιά.
- B.8 Πρέπει να ελέγχετε την ασφάλεια του φορτίου μετά από μικρή απόσταση και στη συνέχεια κατά τακτά διαστήματα. Σφίγγετε τους ιμάντες ασφάλισης του φορτίου όποτε χρειάζεται.  
**ΣΗΜΕΙΩΣΗ!** Να ελέγχετε πάντα αν το φορτίο είναι στερεωμένο με ασφάλεια.

## **G.0 İd tler kat ten odıղղıղı ve kanonısmoı**

- G.1 H taχtıղıta του οχıղματος θα πρπει pnτα να προσαρμ ζεται στο μεταφερόμενο φορτίο και τις ισχύουσες οδικές συνθήκες, όπως το είδος του δρόμου, την ποιότητα του οδοστρώματος, τις συνθήκες του ανέμου, την κυκλοφορία και τα ισχύοντα όρια ταχıtητας, ωστόσο, σε καμία περίπτωση, δεν θα πρέπει να υπερβαίνει τα 130 χλμ./ώρα. Θα πρέπει να τηρείτε πάντα τα ισχύοντα όρια ταχıtητας και τους λοιπούς κανόνες οδικής κυκλοφορίας.
- G.2 Οδηγείτε προσεκτικά όταν στο δρόμο υπάρχουν μειωτές ταχıtητας (σαμαράκια), με μέγιστη ταχıtητα 10 χλμ./ώρα.
- G.3 Λάβετε υπόψη σας ότι το ολικό ύψος του οχıղματος αυξάνεται όταν μεταφέρονται φορτία σε όρθια θέση.
- G.4 Όταν μεταφέρετε φορτία στην οροφή, μεταβάλλονται τα χαρακτηριστικά οδήγησης και η συμπεριφορά του οχıղματος κατά την πέδηση ενώ αυξάνεται η επίδραση των πλευρικών ανέμων.
- G.5 Πρέπει να μεταφέρετε πάντα κλειδωμένα τα προϊόντα που διαθέτουν λουκέτο.
- G.6 Προσαρμ zετε την ταχıtητά σας στις οδικές συνθήκες και το φορτίο που μεταφέρετε και ελέγχετε τακτικά το σφίξιμο της σχάρας, ειδικά όταν ταξιδεύετε σε ανώμαλους δρόμους.

## **Δ.1 Συντήρηση**

- Δ.1 Ελέγξτε και αντικαταστήστε τα φθαρμένα ή τα ελαττωματικά εξαρτήματα.
- Δ.2 Πρέπει πάντα να καθαρίζετε και να συντηρείτε τη σχάρα, ιδιαίτερα το χειμώνα.
- Δ.3 Όταν δε χρησιμοποιείτε το προϊόν, πρέπει να το αφαιρείτε από το όχημα.
- Δ.4 Όταν αφαιρέσετε το προϊόν από το όχημα, πρέπει να αποθηκεύσετε με ασφάλεια όλα τα ελεύθερα εξαρτήματα.



## **A.0 Montaj**

- A.1 Montaj talimatlarına bakarak, gerekli t m paraların mevcut olduđunu kontrol ediniz.
- A.2 Aracınızın tavanını ve  r n n tavan ile temas edecek olan kısımlarını temizleyiniz.
- A.3 Montaj talimatlarını ve dahil edilmiřse  neriler listesini okuyunuz ve dikkatli izleyiniz. Sonra dođru sırayı uygulayarak, yani 1,2,3..... v.s şeklinde birimi monte ediniz.
- A.4 Montaj talimatlarında  zel montaj konumları belirtilmemiřse, y k tařıyıcısının ubukları arasında en az 700 mm mesafe bırakmaya alıřınız.
- A.5 Uzun y k tařırken, y k tařıyıcısının ubukları arasındaki mesafe 600 mm den az olmamalıdır.
- A.6 Birimi her monte ettiđinizde, y k tařıyıcısının tavanda sađlam bir şekilde oturduđunu kontrol ediniz. Tařıyıcıyı kilitli olduđu konumdan ekmeye ve itmeye alıřınız. Ayrıca, tavanın kenarındaki germe kulaklıklarını da yerinden ekmeye alıřınız. Birimin herhangi bir parasını oynamayı becerebilerseniz, y k tařıyıcısının daha sađlam bir şekilde bađlanması

- gereklidir. Bu test düzenli aralıklarla uygulanmalıdır.
- A.7 Taşıyıcı monte edildiğinde, bazı tür tavan pencereleri ve radyo antenleri kullanılmamaktadır.
- A.8 Bağlama talimatında aksi belirtilmedikçe, portbagaj cam tavanlı araçlara monte edilebilir.
- A.9 Üretici, ürünün hatalı montajından veya uygun olmayan biçimde kullanılmasından kaynaklanan, ürün zararlarından veya mali kayıplardan sorumlu tutulamaz.
- A.10 Üründe herhangi bir değişiklik yapılmasına izin verilmemektedir.
- A.11 Ürünlerin kullanımı ve kapasitesine ilişkin sorularınız için satıcınıza danışın. Talimatların ve garanti bilgilerinin tamamını dikkatle okuyun.

## **B.0 Yükleme**

- B.1 Montaj talimatlarında belirtilen azami yük aşılmamalıdır. Ancak, bu sınır, bizzat arabanın im alatıcısının önerdiği taşınabilir yük sınırına tabidir. Her durumda, geçerli olması gereken azami yük sınırı daha düşük olan sınırdır. **Azami tavan yükü = yük taşıyıcının ağırlığı + taşıyıcıya takılmış olan her hangi bir aksesuar + bizzat yükün ağırlığı.**
- B.2 Yükün genişliği, yük taşıyıcının genişliğini önemli ölçüde aşmamalıdır; yük, taşıyıcının üzerine eşit olarak yayılmalıdır ve yer çekimi merkezi mümkün olduğu kadar alçakta olmalıdır.
- B.3 Birden fazla surfboard taşındığında, yanyana değil üst üste yerleştirilmelidir.
- B.4 Surfboard veya başka uzun eşyalar taşındığında, bunlar arabanın hem ön hem arka tarafında bağlanmalıdırlar.
- B.5 Kayak taşındığında, bunların sivri ucu arabanın arka tarafına bakıyor olmalıdır.
- B.6 Yüklemeden önce, yükün tüm gevşek ve sökülebilir parçaları ( bisikletlerde çocuk koltuğu, tekerlek pompası v.s ) çıkartılmalıdır.
- B.7 Yük çok sağlam bir şekilde bağlanmalıdır. Esnek halatlar kullanılmamalıdır.
- B.8 Yükün güvenliği kısa bir mesafe sonra kontrol edilmeli ve bu kontrol uygun aralıklarla tekrarlanmalıdır. Gerektiğinde, yükü bağlayan kayışları sıkılaştırınız.
- NOT!** Her zaman yükün sağlam bir şekilde bağlanmış olduğunu kontrol ediniz.

## **C.0 Aracını kullanırken dikkat edeceğiniz kurallar**

- C.1 Aracın hızı daima taşınan yüke ve yol tipi, yol kalitesi, rüzgar koşulları, trafik yoğunluğu ve geçerli hız limitleri gibi geçerli sürüş koşullarına göre ayarlanmalı, ancak hiçbir koşulda 130 km/saati geçmemelidir. Geçerli hız limitleri ve diğer trafik düzenlemelerine daima uyulmalıdır.
- C.2 Hız kesme tümseklerinin üzerinden maksimum 10 km/sa ile yavaş sürün.
- C.3 Dikine duran yükler taşıdığınız zaman arabanın toplam yüksekliğinin arttığını unutmayınız.
- C.4 Tavanda bir yük taşındığında, aracınızın kullanım özellikleri ve fren davranışları değişir ve yandan gelen rüzgara karşı daha hassas olur.
- C.5 Kilidi olan ürünler, yük taşıma esnasında hep kilitli olmalıdır.

- C.6 Hżinżi yola ve taşınmakta olan yūke gōre ayarlayın ve ōzellikle bozuk yollarda giderken gerginliđi ve yūk taşıyıcıyı sıkça kontrol edin.

## D.0 Bakım

- D.1 Yūk taşıyıcıyı kontrol edip aşınmış ve hatalı parçaları deđiştiriniz.  
D.2 Yūk taşıyıcı her zaman, ōzellikle kış aylarında, temizlenmeli ve bakımı yapılmalıdır.  
D.3 Ūrūn, kullanılmadıđı zamanlarda, araçtan sōkūlmelidir.  
D.4 Ūrūn araçtan sōkūldūđu zaman tūm ayrı parçalar gūvenli bir ōekilde muhafaza edilmelidir.



## A.0 Twaħħil

- A.1 Iċċekkja mal-istruzzjonijiet ta' assemblađđ li l-parts kollha meħtieđa huma inklużi.  
A.2 Naddaf is-saqaf tal-karozza u dawk il-parts tal-prodott li jiđu f'kuntatt mas-saqaf qabel u b'mod regolari matul l-użu.  
A.3 Aqra sew u segwi bir-reqqa l-istruzzjonijiet ta' assemblađđ u jekk tkun inkluża waħda l-lista ta' rakkomandazzjonijiet, imbagħad waħħal l-unità skont is-sekwenza t-tajba, jiđifieri 1, 2, 3 u l-bqija.  
A.4 Jekk ma tingħata l-ebda pożizzjoni ta' twaħħal speċjali fl-istruzzjonijiet ta' assemblađđ, ipprova żomm distanza minima ta' 700 mm bejn l-iżbarri tat-trasportatur tat-tagħbija.  
A.5 Meta gđor tagħbijiet twal, id-distanza bejn l-iżbarri tat-trasportatur tat-tagħbija ma għandhiex tkun inqas minn 600 mm.  
A.6 Kull darba li twaħħal l-unità, iċċekkja li t-trasportatur tat-tagħbija qiegħed imwaħħal sew fuq is-saqaf. Ipprova imbotta u iđbed it-trasportatur barra mill-pożizzjoni msakkra tiegħu. Ipprova wkoll iđbed it-tabs tat-tensjoni mit-tarf tas-saqaf. Jekk jirnexxilek iċċaqlaq xi parti tal-unità, it-trasportatur tat-tagħbija għandu jiđi ssikkat aktar. Dan it-test għandu jitwettaq b'mod regolari.  
A.7 Xi tipi ta' sunroofs u antenni tar-radju ma jistgħux jintużaw meta t-trasportatur ikun imwaħħal.  
A.8 Ir-rack tas-saqaf jista' jiđi assemblat fuq karozzi b'saqaf tal-ħđieđ, sakemm ma jkunx speċifikat mod ieħor fl-istruzzjonijiet tal-armor.  
A.9 Il-manifattur ma jistax jinżamm responsabbli għal ħsarat f'proprietà personali jew telf ta' affarijiet ta' valur minħabba armor jew użu mhux korrett tal-prodott.  
A.10 Mhija permessa l-ebda modifika fil-prodott.  
A.11 Ikkonsulta man-negożjant tiegħek jekk għandek xi mistoqsija dwar l-operazzjonijiet u l-limiti tal-prodotti. Irrevedi l-istruzzjonijiet kollha u l-informazzjoni tal-garanzija bir-reqqa.

## B.0 Tagħbija

- B.1 It-tagħbija massima speċifikata fl-istruzzjonijiet ta' assemblađđ ma għandhiex tinqabeż. Madankollu, dan il-limitu huwa dejjem subordinat għat-tagħbija massima rakkomandata mill-manifattur tal-karozza nnifisha.



Hija dejjem l-inqas tagħbija massima rakkomandata li tapplika. **Tagħbija massima tas-saqaf = piż tat-trasportatur tat-tagħbija + kwalunkwe aċċessorju tat-trasportatur imwaħħal + il-piż tat-tagħbija stess.**

- B.2 It-tagħbija ma tistax taqbez b'mod konsiderevoli l-wiesgħa tat-trasportatur tat-tagħbija, u għandha dejjem tinfirex b'mod uniformi fuq it-trasportatur tat-tagħbija u bl-inqas ċentru ta' gravità possibbli.
- B.3 Meta jinġarru diversi surfbords, dawn ma għandhomx jitqiegħdu f'hejn xulxin iżda minflok għandhom jitqiegħdu wieħed fuq l-ieħor.
- B.4 Meta tkun qed iġġorr surfbords u oġġetti twal oħra, dawn għandhom jitwaħħlu kemm fuq quddiem kif ukoll fuq wara tal-vettura.
- B.5 L-iskis għandhom jinġarru bit-truf bil-ponta tagħhom iħarsu lejn wara tal-vettura.
- B.6 Kull part li tinħall jew tista' titneħħa tat-tagħbija bħal sits tat-tfal għar-rotta, pompi tat-tajers, flippers u affarijiet simili għandha titneħħa qabel ma titgħabba.
- B.7 It-tagħbija għandha titwaħħal sew. Ma għandhomx jintużaw bungees elastiċi.
- B.8 It-tagħbija għandha tiġi ċċekkjata li hija sigura wara distanza qasira, u minn hemm 'il quddiem f'intervalli xierqa. Issikka ċ-ċineg li jżommu tat-tagħbija kull meta jkun meħtieġ.

**NOTA!** Always check the load's attachment security.

## **C.0 Proprjetajiet ta' sewqan u regolamenti**

- C.1 Il-veloċità tas-sewqan għandha dejjem tiġi aġġustata skont it-tagħbija li tkun qiegħda tinġarr u l-kundizzjonijiet tas-sewqan attwali, bħat-tip ta' triq, il-kwalità tat-triq, il-kundizzjonijiet tar-riħ, l-intensità tat-traffiku u l-limiti ta' veloċità applikabbli, iżda taħt l-ebda ċirkostanza ma għandha taqbez il-130 km/h. Għandhom dejjem jiġu osservati l-limiti ta' veloċità applikabbli u regolamenti tat-traffiku oħrajn.
- C.2 Suq bil-mod fuq l-isleeping police, b'mhux aktar minn 10 km/h.
- C.3 Innota li l-għoli totali tal-vettura jizdied meta jinġarru tagħbijiet weqfin.
- C.4 Il-karatteristiċi ta' sewqan tal-vettura u l-mod kif tibbrejja jinbidlu u l-vulnerabbiltà tagħha għar-riħ mill-ġenb jizdied meta tinġarr tagħbija fuq is-saqaf.
- C.5 Prodotti mgħammra b'katnazz għandhom dejjem jissakkru matul it-trasport.
- C.6 Adatta l-veloċità tiegħek skont il-kundizzjoni tat-triq u t-tagħbija li tkun qiegħda tinġarr, iċċekkja t-tensjoni tat-trasportatur tat-tagħbija ta' spiss, speċjalment meta tkun qed tivvaġġa fuq toroq imħarba.

## **D.0 Manutenzjoni**

- D.1 Iċċekkja u ibdel parts mherrija jew difettużi.
- D.2 It-trasportatur tat-tagħbija għandu dejjem jtnaddaf u ssirli manutenzjoni, speċjalment fix-xitwa.
- D.3 Meta ma jintużax, il-prodott għandu jinqala' mill-vettura.
- D.4 Meta l-prodott jinqala' mill-vettura, il-parts li jinħallu kollha għandhom jinħażnu b'mod sigur.

- התקנה** 0.אA  
 1.אA בדוק מול הוראות ההרכבה, אם כל החלקים הדרושים נמצאים ברשותך.  
 2.אA נקה את גג המכונית ואת אותם חלקים של המוצר, הבאים במגע עם הגג.  
 3.אA עבור על הוראות ההרכבה ורשימת ההמלצות - אם צרופה – ופעל על פיהן בקפדנות. ולאחר מכן, התקן את היחידה בסדר הנכון, כלומר 1, 2, 3 וכך הלאה.
- 4.אA אם הוראות ההרכבה אינן מוסרות מקומות התקנה מיוחדים, נסה לשמור על מרחק של 700 מ"מ בין מוטות הגגון.  
 5.אA בעת נשיאת מטענים ארוכים, המרחק בין מוטות הגגון צריך להיות לא פחות מ-600 מ"מ.
- 6.אA בכל פעם שהיחידה מותקנת, בדוק וודא שהגגון יושב בצורה בטוחה על הגג. נסה למשוך ולדחוף את הגגון ממצב הנעילה שלו. נסה גם למשוך החוצה, משפת הגג, את לשוניות המתיחה. אם תצליח להזיז חלק כלשהו של היחידה, יש להדק את הגגון בצורה חזרה יותר. יש לבצע את הבדיקה הזאת בקביעות.
- 7.אA הרכבת הגגון על רכב בעל חלון בגג אסורה, אלא אם כן נאמר אחרת בהוראות ההרכבה.
- 8.אA ניתן להרכיב את מנשא הגג ברכבים עם גג מזכוכית, אלא אם צוין אחרת בהוראות ההרכבה.
- 9.אA ישנם סוגים של מגני שמש או אנטנות רדיו, שלא ניתן להשתמש בהם כאשר הגגון מותקן.
- 10.אA ביצוע שינויים כלשהם במוצר אסור בהחלט.  
 11.אA אם יש לך שאלה לגבי התפעול והמגבלות של המוצר, התייעץ עם המשווק שלך. סקור את כל ההוראות ומידע האחריות בעיון.
- העמסה** 0.בB  
 1.בB אין לחרוג מהעומס המקסימלי המצוין בהוראות ההרכבה. יחד עם זאת, גבול זה כפוף תמיד לעומס המקסימלי המומלץ על ידי יצרן המכונית עצמה. העומס המקסימלי המומלץ, הנמוך יותר, הוא זה המחייב.
- עומס מקסימלי על הגג = משקל הגגון + כל אביזר שהותקן על הגגון + משקל המטען עצמו.**
- 2.בB אסור שהמטען יחרוג בצורה משמעותית מרוחב הגגון ויש להקפיד תמיד לפזר אותו באופן שווה על פני הגגון, עם מרכז הכובד הנמוך ביותר האפשרי.
- 3.בB אם מובילים על הגג מספר גלשנים, אין להניחם זה על יד זה, אלא זה על גבי זה.  
 4.בB כאשר מובילים גלשנים ופריטים ארוכים אחרים, יש לקשור אותם בקדמת הרכב וגם בחלקו האחורי.
- 5.בB מגלשיים יש להוביל כאשר הקצה המחודד שלהם פונה אל אחורי הרכב.
- 6.בB לפני ההעמסה, יש להסיר את כל החלקים המשוחחררים והנשלפים של המטען, כגון מושב ההרכבת ילדים על אופניים, משאבות לצמיגים, סנפירים וכד'.
- 7.בB יש לקשור ולאבטח את המטען בצורה יסודית. אין להשתמש בחבלים אלסטיים.  
 8.בB לאחר מרחק נסיעה קצר, יש לעצור ולבדוק את בטיחות המטען ולהמשיך לבדוק, במרחקים מתאימים. הדק את רצועות הקשירה של המטען בכל פעם שהדבר נחוץ.
- שים לב!** בדוק תמיד את הבטיחות של חיבורי המטען.
- 0.גC **מאפייני נהיגה ותקנות**

1.C יש להתאים תמיד את מהירות הרכב למטען הנישא ולתנאי הנסיעה הנוכחיים, כגון סוג הכביש, איכות הכביש, תנאי הרוח, צפיפות התנועה ומגבלות מהירות ישימות, אך בשום מקרה אין לחרוג מ- 130 קמ"ש. יש לציית תמיד למגבלות המהירות הישימות ולתקנות תחבורה אחרות.

2.C סע לאט בדרך עם פסי האטה, המהירות המרבית היא 10 קמ"ש.

3.C שים לב שהגובה הכולל של הרכב עולה כאשר אתה מוביל מטענים זקופים.

4.C כאשר נושאים מטען על הגג, מאפייני הנהיגה ברכב והתנהגותו בעת בלימה משתנים והפגיעות לרוחות צד עולה.

5.C מוצרים המצוידיים במנעול יש לנעול תמיד בעת ההובלה.

6.C התאם את מהירותך לתנאי הדרך ולמטען, בדוק את לחץ מנשא המטען באופן קבוע, במיוחד בנסיעה בדרכים עקלקלות.

## 0.D אחזקה

1.D בדוק והחלף חלקים שחוקים או פגומים.

2.D יש לנקות ולתחזק תמיד את הגגון, במיוחד בחורף.

3.D כאשר המוצר אינו בשימוש, יש להסירו מן הרכב.

4.D עם הסרת המוצר מן הרכב, יש לאחסן בזהירות את כל החלקים.



0. iA לרכיב

1. iA רاجع إرشادات التجميع وتحقق من وجود جميع الأجزاء اللازمة.  
2. iA يجب تنظيف سقف السيارة وكذلك أجزاء المنتج التي تتصل بالسقف قبل الاستخدام وأثناءه بصورة منتظمة.  
3. iA اطّلع على إرشادات التجميع وقائمة المقترحات – إن وجدت – واتبعها بعناية، ثمّ قم بتركيب الوحدة بالسلسلة الصحيح، أي ١، ٢، ٣. وهكذا.

4. iA إذا لم تحوّر إرشادات التجميع على أية معلومات عن مواقع التركيب الخاصة، فحاول أن تحافظ على مسافة لا تقل عن ٧٠٠ مم بين قضبان شبكة التحويل.

5. iA عند حمل حمولات طويلة، ينبغي ألا تقل المسافة بين قضبان شبكة التحويل عن ٦٠٠ مم.

6. iA في كل مرة يتم فيها تركيب الوحدة، تأكد من أن تثبيت حامل التحويل بإحكام وأمان على السقف. وحاول أن تدفع وتسحب الشبكة خارج موضع القفل المخصص لها. وحاول كذلك سحب مقابض الشد من حافة السقف. فإذا تمكنت من تحريك أي جزء من الوحدة، فلا بد من تثبيت شبكة التحويل بإحكام أكثر.

7. iA وينبغي إجراء هذا الاختبار بصورة منتظمة.

8. iA بعض أنواع الأسقف المفتوحة وهوائي الراديو لا يمكن استخدامها عند تركيب الشبكة.

9. iA مسموح بتجميع شبكة تحميل السقف على السيارات ذات السقف الزجاجي إلا إذا تم تحديد خلاف ذلك في تعليمات التحويل.

10. iA تتحمل الجهة المصنعة أي مسؤولية عن الأضرار في الممتلكات الشخصية أو فقدان المال مما ينجم عن تركيب المنتج أو استخدامه بشكل غير صحيح.

11. iA ولا يُسمح بإدخال أية تعديلات على المنتج.

12. iA استشر الموزع لديك إذا كانت لديك أية أسئلة تتعلق بتشغيل المنتجات والقيود عليها. راجع كل التعليمات ومعلومات الضمان بعناية.

0. B التحويل

1. B لا يجوز تجاوز الحمولة القصوى المحددة في إرشادات التجميع. ومع ذلك، فإن هذا الحد دائماً ما يتبع الحمولة القصوى الموصى بها من قبل الشركة المصنعة للسيارة نفسها؛ وهو دائماً الحد الأدنى من الحمولة.

الحد الأقصى للتحميل على السقف = وزن شبكة التحويل + أية ملحقات مثبتة بالشبكة + وزن الحمولة نفسها.

- ٢ B لا يجوز أن تتجاوز الحمولة عرض شبكة التحميل بشكل زائد، ويجب دائماً وضعها بحيث تكون موزعةً بالتساوي على شبكة التحميل بأدنى حد ممكن من مركز الجاذبية.
- ٣ B عند تحميل العديد من الواح التزلج، ينبغي عدم وضعها بجانب بعضها، بل - بدلاً من ذلك - فوق بعضها.
- ٤ B عند تحميل الواح التزلج ومعها أشياء أخرى طويلة، يجب تأمين هذه الأشياء بالجزء الأمامي والخلفي من السيارة.
- ٥ B يجب تحميل المزلج بحيث تكون الأطراف المدببة لها مواجهة لمؤخرة السيارة.
- ٦ B قبل التحميل، يجب نزع جميع الأجزاء القابلة للإزالة أو غير الثابتة من الحمولة مثل مقاعد دراجات الأطفال ومضخات الإطارات والمجاديف وغيرها.
- ٧ B ينبغي تأمين الحمولة بشكل تام، وينبغي كذلك عدم استخدام الحبل المطاطي للثبيت.
- ٨ B يجب التحقق من تأمين الحمولة بعد مسافة قصيرة، ثم بعد ذلك على فترات مناسبة. ويجب شد أحزمة تأمين الحمولة كلما لزم الأمر.
- ملاحظة: تحقق دائماً من تأمين مرفقات الحمولة.
- ٠ C اللوائح التنظيمية والخصائص المتعلقة بالقيادة
- ٢ C يجب دائماً ضبط سرعة السيارة بما يتناسب مع الحمولة وظروف القيادة الحالية - مثل، نوع الطريق وجودة الطريق وظروف الرياح وكثافة المرور وحدود السرعة السارية - ولكن يجب ألا تتجاوز السرعة 130 كم/ساعة بأي حال من الأحوال. ويجب دائماً مراقبة حدود السرعة السارية ولوائح المرور الأخرى.
- ٣ C قد يبطء على المطبات الصناعية، بحيث يكون الحد الأقصى للسرعة 10 كيلومتر/ساعة.
- ٤ C لاحظ أن الارتفاع الكلي للسيارة يزيد عند تحميل الأحمال عمودية.
- ٥ C تتغير خصائص قيادة السيارة وسلوك الفرامل، وتزداد إمكانية انقلابها بسبب شدة الرياح عند وجود حمولة على السقف.
- ٦ C يجب دائماً تأمين قفل المنتجات المثبتة بقفل أثناء النقل.
- ٨ C عدّل سرعتك وفق حالة الطريق والحمولة الموجودة، تحقق من ضغط ناقل الحمولة على نحو متكرر خاصة عند السفر عبر طرق وعرة.
- ٠ D الصيانة
- ١ D افحص الأجزاء البالية أو المعيبة واستبدلها.
- ٢ D ينبغي دائماً تنظيف شبكة التحميل وصيانتها، وخاصةً في فصل الشتاء.
- ٤ D عند عدم استخدام المنتج، ينبغي فكه من السيارة.
- ٥ D عند فك المنتج من السيارة، يجب تخزين كل الأجزاء غير الثابتة بطريقة آمنة.

## ZH

- A.0 安装
- A.1 参照装配说明检查所有必需的零件是否都齐备。
- A.2 清洗车顶及本产品中与车顶接触的那些零件。
- A.3 通读装配说明并认真按照其中的说明和推荐表（如果随带有）操作。然后按照正确的顺序（即 1、2、3 等等）安装此装置。
- A.4 如果装配说明中未特别指定安装位置，则尽量在货物托架杆之间至少保留 700 mm 的距离。
- A.5 运输较长的货物时，货物托架杆之间的距离应不小于 600 mm。
- A.6 每次安装此装置时，都要检查货物托架在车顶上固定得是否牢固。尝试推动托架并将其从锁定位置拉出。另外，还可尝试从车顶边缘拉出張紧弹片。如果能移动此装置上的任意零件，则必须更牢固地固定货物托架。应定期进行此项检验。

- A.7 安装托架后，某些类型的天窗和无线天线将无法使用。
- A.8 带天窗的汽车是可以安装车顶架的，除非安装说明中另有要求。
- A.9 由于产品安装错误或使用不当导致的个人财物受损或丢失，制造商概不负责。
- A.10 进行改装。
- A.11 如果您对该产品的操作和限制等方面有任何疑问，请向经销商咨询。请仔细阅读所有的说明和保修信息。
- B.0 装载货物**
- B.1 不得超过装配说明中指定的最大载荷。但是，同汽车制造商建议的最大载荷限制相比，此限制处于次要地位。以两种最大推荐载荷中较低的为准。最大车顶载荷 = 货物托架重量 + 安装的所有托架附件重量 + 货物自重。货物在宽度方向超出货物托架不能过多，务必将货物整齐地放置在货物托架上，并使重心尽可能最低。
- B.2 最大负荷适用于车辆行驶中以及静止时的状态。
- B.3 运输冲浪板及其他较长的物品时，应同时在汽车前后端进行固定。
- B.4 运输滑雪板时，滑雪板尖部应该朝向汽车后部。
- B.5 装载货物前，应取下货物上的所有非固定或可拆卸零件，如自行车上的儿童车座、轮胎打气泵、稳定翼等。
- B.6 货物应完全固定。
- B.7 不要使用弹性松紧绳固定货物。
- B.8 行驶出一段距离后，应检查货物固定是否牢固，并且此后每隔适当的时间进行检查。必要时，拉紧货物上的固定带。  
注意！务必检查货物固定是否牢固。
- C.0 驾驶性能及规定**
- C.1 必须根据托架负载和当前驾驶条件（例如，道路类型、道路质量、风力条件、交通强度及适用速度限制等）调节车辆速度，但是任何情况下，不得超过 130 公里/小时。必须时刻遵循适用速度限制和其他交通法规。
- C.2 经过减速带时应慢行，速度不超过 10 公里/小时。
- C.3 请注意，运输直立货物时，汽车的总高会增加。
- C.4 车顶装载货物后，汽车的驾驶性能和制动性会发生变化，并且其对侧翼风承受能力较差的弱点会更突出。
- C.5 配有锁紧装置的产品，在运输期间务必用该装置锁定。
- C.6 请根据道路状况和所运输负载调节驾驶速度，并定期检查货物托架的张力，在崎岖路面上行驶时更是如此。
- D.0 维护**
- D.1 检查并更换磨损件或有缺陷的零件。
- D.2 务必经常清洗和维护货物托架，尤其在冬天。
- D.3 不使用时，应从汽车上拆下本产品。
- D.4 从汽车上拆下本产品后，应保存好所有拆下的零件

## ZH

### A.0 安装

- A.1 請按照組裝說明檢查是否存在所有必需的零件。
- A.2 在使用前和使用期間，定期清潔車頂以及與車頂接觸的產品零件。

- A.3 仔細閱讀並遵循組裝說明和建議清單 (如果有的話)。然後按正確的順序 (即 1、2、3 依此類推) 安裝該裝置。
- A.4 如果組裝說明中沒有指定特殊的安裝位置，應儘量讓荷重桿間保持最少 700 公釐的間距。
- A.5 運送大型物品時，荷重桿間的距離應大於 600 公釐。
- A.6 每次安裝該裝置時，請檢查荷重支架是否牢固地安裝在車頂上。嘗試將托架推離離開其鎖定位置。同時嘗試從車頂邊緣拉出張緊凸耳。如果要移動設備的任何部分，則必須更牢固地固定荷重支架。本項測試應定期進行。
- A.7 安裝托架後，無法使用某些類型的天窗和收音機天線。
- A.8 除非在安裝說明中另有規定，否則可以將車頂架組裝在含玻璃車頂的汽車上。
- A.9 由於產品安裝或使用不當而造成的人身財產損失或財富損失，製造商概不負責。
- A.10 不允許對產品進行任何修改
- A.11 如果對產品的操作和限制有任何問題，請諮詢您的經銷商。仔細閱讀所有說明和保固資訊。

## **B.0 承載量**

- B.1 您不能超過組裝說明中指定的最大承載量。但此限制一般都會比車輛製造商所建議的最大承載量來得輕，請一律採用較低的建議承載量。  $\text{車頂最大承載量} = \text{荷重支架重量} + \text{所有安裝的支架配件} + \text{承載物本身的重量}$ 。
- B.2 承載物品不可大幅超出荷重支架的寬度，且應一律平均分佈在荷重支架上，並儘可能將重心降至最低。
- B.3 若要同時運送好幾塊冲浪板，應採取上下疊放而非左右並排的方式。
- B.4 運送冲浪板和其他長型物品時，車前和車後都應牢牢固定住物品。
- B.5 滑雪板尖的一頭必須朝向車輛後方。
- B.6 承載物品中所有鬆開或可取下的零件 (例如自行車兒童座椅、輪胎幫浦、板舵等)，在承載前都應先行取下。
- B.7 承載物品必須牢牢固定，且不應使用鬆緊帶。
- B.8 行進一小段距離後即應檢查承載物品的安全情況，並於適當行車距離之後按時檢查。請視需要綁緊承載物品的固定綁帶。  
注意！請經常檢查承載物品配件的安全情況。

## **C.0 行駛特性和規定**

- C.1 車輛的速度一律必須根據所運送的承載物品和當前的行駛條件進行調整，例如道路類型、道路品質、風速條件、交通流量密度和適用的速度限制，但在任何情況下都不得超過 130 公里/小時。一律必須遵守適用的速度限制和其他交通法規。
- C.2 緩慢行駛通過顛簸路面，最高速度為 10 公里/小時。
- C.3 請注意，在運送直立式承載物品時，車輛的總高度會增加。
- C.4 將承載物品放置車頂上運送時，車輛的駕駛特性和煞車行為會改變且其對側風的脆弱性增加。
- C.5 在運輸過程中，配備鎖具的產品都必須上鎖。
- C.6 調整車速以適應所處道路和所運送承載物品的情況，經常檢查荷重支架的張力，特別是在崎嶇的路面上行駛時。

## **D.0 保養**

- D.1 檢查並更換磨損或有瑕疵的零件。
- D.2 應一律清潔和維護荷重支架，尤其是在冬天。
- D.3 產品不使用時，應將其從車輛上取下。
- D.4 將產品從車輛上取下時，請務必要將所有鬆開的零件都妥善收納好。

## A.0 取り付け

- A.1 必要な部品がすべて揃っていることを組立指示で確認してください。
- A.2 車体の屋根や屋根に付属している製品の部品を掃除してください。
- A.3 組立指示と推奨リスト（あれば）をよく読み、注意して指示に従ってください。次に、ユニットを正しい順序つまり1、2、3...という順序で取り付けてください。
- A.4 組立指示に取り付け位置が特別に指定されていない場合は、積荷キャリアバー間の最小距離を700 mmに維持するようにしてください。
- A.5 長い積荷を運搬する際には、積荷キャリアバー間の距離を600 mm未満にしないでください。
- A.6 ユニットの取り付けたら毎回積荷キャリアが屋根上にしっかり装着されていることを確認してください。キャリアをロックされた位置からはみ出させるように押したり引いたりしてみてください。また、テンションタブを屋根の端から外に引っ張ってみてください。ユニットの一部が動く場合、積荷キャリアをさらにしっかりと固定する必要があります。このテストは定期的に行ってください。
- A.7 サンルーフやラジオのアンテナの機種によっては、キャリア取り付け時に使用できなくなるものもあります。
- A.8 ガラスルーフ付きの車両にルーフラックを取り付けることは許可されています。ただし、取り付け説明書に不許可が明記されている場合を除きます。
- A.9 製品の不適切な取り付けまたは使用が原因で、お客様の所有物の損傷または紛失が起こった場合、メーカーは責任を負いません。
- A.10 製品の改造は禁じられています。
- A.11 製品の操作方法および制限事項について不明な点がある場合は、お近くの販売店にお問い合わせください。取り扱いの説明および保証に関する情報は、すべて注意深くお読みください。

## B.0 積載

- B.1 組立指示で指定された最大積載量を超えてはいけません。ただし、この制限は車体自体の製造業者が推奨する最大積載量に常に従属します。推奨最大積載量の小さい方が適用されます。最大屋根積載量 = 積荷キャリアの重量 + 任意の取り付けられたキャリア付属品 + 積荷の重量。
- B.2 積荷は積荷キャリアの幅から大幅に飛び出してはいけません。また、重心をできるだけ低くして、積荷キャリアを均等に覆うようにしてください。
- B.3 複数のサーフボードを運搬する場合、並列させず、積み上げてください。
- B.4 サーフボードなどの長いものを運搬する場合、車体の前部と後部の両方で固定してください。
- B.5 スキー板は先端を車体の後部に向けて運搬してください。
- B.6 自転車のチャイルドシート、タイヤポンプ、フィンなどの積荷の固定されていない、または取り外し可能な部品は積載前に取り外してください。
- B.7 積荷は完全に固定してください。伸縮性のバンドルは使用できません。
- B.8 積荷の安全は短距離走行およびその後は定期的に確認してください。必要に応じて積荷の固定ストラップを締め付けてください。  
注意! 常に積荷装着の安全を確認してください。

- C.0 運転特性と運転規則
- C.1 車両の速度は、搬送している積み荷の内容および走行条件の状況（道路の種類、路面の質、風の状況、交通量、適用される速度制限など）に応じて常に調整してください。ただし、どのような状況でも速度が 130 km/h を超過してはなりません。適用される速度制限やその他の交通規制は常に遵守してください。
- C.2 スピード抑止帯がある路面を走行するときは、10 km/h 以下の速度で徐行してください。
- C.3 直立させた積荷の運搬時は車体の全高が増加することに注意してください。
- C.4 積荷を屋根に載せて運搬すると、車体の走行特性やブレーキ動作が変わり、側面からの風に対して影響を受けやすくなります。
- C.5 ロック付きで取り付けられた製品は、運搬中常にロックしておいてください。
- C.6 路面条件と積荷の内容に応じて走行速度を調整し、ロードキャリアの張りの強さが維持されていることを小まめに確認してください。路面の凹凸が多い場合は特に注意が必要です。
- D.0 手入れと保管
- D.1 磨耗または故障した部品を確認し取り替えてください。
- D.2 積荷キャリアは必ず、特に冬には掃除しメンテナンスしてください。
- D.3 使用していないときは、製品を車体から取り外してください。
- D.4 製品を車体から取り外したら、固定されていない部品すべてを安全な場所に保管してください。



## A.0 장착

- A.1 조립 지침을 참조하여 필요한 모든 부품이 있는지 확인하십시오.
- A.2 차량의 지붕과 지붕에 닿는 부품을 닦으십시오.
- A.3 조립 지침과 권장 목록 중 포함되어 있는 하나를 주의깊게 읽고 준수하십시오. 그리고 나서 본체를 1,2,3과 같이 순서대로 장착하십시오.
- A.4 조립 지침에 장착 위치가 특별히 언급되지 않은 경우 캐리어 바 간의 간격을 최소 700 mm로 유지하십시오.
- A.5 길이가 긴 짐을 실는 경우 캐리어 바 간의 간격은 최소 600 mm여야 합니다.
- A.6 본체를 장착할 때마다 캐리어가 차량의 지붕에 단단히 고정되어 있는지 확인하십시오. 캐리어를 최대한 밀어 잠금 위치까지 오도록 하십시오. 또한 연장끈을 지붕 모서리에서부터 잡아 당기십시오. 본체의 부품을 움직일 수 있으면 캐리어를 더욱 단단히 고정해야 합니다. 이와 같은 테스트를 정기적으로 수행해야 합니다.
- A.7 일부 선투프나 라디오 안테나의 경우 캐리어가 장착되면 사용할 수 없습니다.
- A.8 장착 설명서에 다르게 지정되어 있는 경우를 제외하고 루프 랙을 유리 루프 차량에 조립하는 것이 허용됩니다.
- A.9 제조업체는 제품의 잘못된 장착 또는 사용으로 인한 사유 재산 손상 또는 금전적 손실에 대해 책임을 지지 않습니다.
- A.10 제품은 개조할 수 없습니다.
- A.11 제품의 작동 및 제한 사항과 관련하여 문의 사항이 있는 경우 대리점에 문의하십시오. 모든 설명서와 보증 정보를 자세히 검토하십시오.



## B.0 적재

- B.1 조립 지침에 명시된 최대 적재 중량을 초과할 수 없습니다. 하지만 차량 제조업체에서 권장하는 최대 적재 중량을 우선시합니다. 명시된 권장 최대 적재 중량보다 항상 낮은 중량을 적재하십시오. **지붕의 최대 하중 = 캐리어 중량 + 장착된 캐리어 액세서리 + 적재물품 자체 중량**
- B.2 적재물품이 캐리어의 폭을 넘어서는 안되며 적재물품을 좌우로 펼쳐서 캐리어의 좌우가 평형이 되도록 하고 캐리어의 중앙이 가장 하중을 덜 받도록 적재하십시오.
- B.3 서핑 보드를 여러 개 운송하는 경우 옆으로 쌓지 말고 위로 쌓아야 합니다.
- B.4 서핑 보드나 기타 길이가 긴 품목을 운송하는 경우 차량의 앞부분과 뒷부분을 모두 고정시켜야 합니다.
- B.5 스키를 운송하는 경우 스키의 앞끝을 차량의 뒤쪽에 오도록 해야 합니다.
- B.6 유아용 자전거 시트, 타이어 펌프, 지느러미 모양 액세서리와 같은 품목이 적재물품에서 느슨해지거나 분리할 수 있는 경우 실기 전에 분리해야 합니다.
- B.7 적재물품은 전체를 고정시켜야 합니다. 잘 늘어나는 고무 끈 등은 사용할 수 없습니다.
- B.8 단거리 운행 후에 적재물품이 고정되어 있는지 확인해야 하며 이후에는 적당한 간격으로 확인 작업을 반복하십시오. 필요할 때마다 적재물품의 고정끈을 조이십시오.
- 참고!** 반드시 적재물품에 부착된 품목이 고정되어 있는지 확인하십시오.

## C.0 운전 정보 및 법규

- C.1 차량 속도는 항상 도로 유형, 도로 상태, 바람 상태, 교통 상황 및 해당 속도 제한 등과 같은 현재 주행 조건과 실은 짐에 맞게 조정해야 하지만 어떠한 경우에도 130km/h를 초과해서는 안 됩니다. 해당하는 속도 제한 및 다른 교통 규정을 항상 준수해야 합니다.
- C.2 과속 방지턱에서는 최대 10km/h의 속도로 천천히 주행하십시오.
- C.3 적재물품을 세워서 운송하는 경우 차량의 전체 높이가 늘어납니다.
- C.4 적재물품을 지붕에 적재하는 경우 차량의 운전 특성 및 브레이크 동작이 변화하며 옆에서 부는 바람에 취약해집니다.
- C.5 잠금 장치가 장착된 제품은 운송 중에 반드시 잠궀어야 합니다.
- C.6 도로 상태와 운송하는 짐에 맞게 속도를 조정하십시오. 특히, 거친 도로를 주행할 때에는 화물 캐리어의 고정 장력을 확인하십시오.

## D.0 유지 관리

- D.1 닳거나 손상된 부품은 확인하여 교체하십시오.
- D.2 특히 겨울철에는 반드시 캐리어를 청소하고 유지 관리해야 합니다.
- D.3 사용하지 않을 때는 제품을 차량에서 분리하십시오.
- D.4 제품을 차량에서 분리하는 경우 분리한 부품을 모두 안전하게 보관해야 합니다.

## TH

- A.0 การติดตั้ง
- A.1 ตรวจสอบกับคู่มือการติดตั้งว่ามีชิ้นส่วนที่จำเป็นอยู่ครบถ้วน
- A.2 ทำความสะอาดหลังการยกยนต์และชิ้นส่วนผลิตภัณฑ์ที่มาพร้อมกับหลังคาทั้งก่อนและระหว่างการใช้งานอย่างสม่ำเสมอ
- A.3 ดูคู่มือการติดตั้งและรายการคำแนะนำถ้ามี และปฏิบัติตามด้วยความระมัดระวัง จากนั้นติดตั้งสิ่งของบรรทุกตามลำดับขั้นตอนอย่างถูกต้อง จาก 1 ไป 2 ไป 3 เป็นต้น

- A.4 หากในคู่มือการติดตั้งไม่ได้ระบุตำแหน่งติดตั้งมาให้เป็นพิเศษ ให้พยายามรักษาระยะห่างอย่างน้อย 700 มม. ระหว่างคานของแร็คหลังคา
- A.5 เมื่อบรรทุกสิ่งของที่มีขนาดยาว ระยะห่างระหว่างคานของแร็คหลังคาไม่ควรต่ำกว่า 600 มม.
- A.6 ทุกครั้งที่ติดตั้งสิ่งของที่บรรทุกแล้ว ให้ตรวจสอบว่าแร็คหลังคายังคงติดยึดอยู่กับหลังคาอย่างมั่นคงหรือไม่ ลองผลักและดึงแร็คหลังคาออกจากตำแหน่งที่ล็อกไว้ รวมทั้งลองดึงแถบรัดแรงดึงออกจากขอบหลังคา หากคุณพบว่ามีส่วนใดๆ ก็ตามยังสามารถเคลื่อนไต่ได้อยู่ จะต้องยึดแร็คหลังคาให้มั่นคงมากยิ่งขึ้นกว่าเดิม ควรมีการทดสอบอย่างสม่ำเสมอ
- A.7 หลังการรับแดดและเสารั้วบางประเภทจะไม่สามารถใช้งานได้เมื่อติดตั้งแร็คหลังคาแล้ว
- A.8 อนุญาตให้ติดตั้งแร็คหลังคาบนรถยนต์ที่มีหลังคาเป็นกระจก นอกจากนี้จะมีรูไว้ในวิธีการติดตั้ง
- A.9 ผู้ผลิตไม่รับประกันความปลอดภัยหรือความสูญเสียในทรัพย์สินของคุณอันเนื่องมาจากการติดตั้งหรือการใช้งานผู้ผลิตกันอย่างไม่ถูกต้อง
- A.10 ห้ามมีการตัดแปลงผลิตภัณฑ์
- A.11 หากมีข้อสงสัยเกี่ยวกับการใช้งานและข้อจำกัดของผลิตภัณฑ์ โปรดปรึกษาตัวแทนจำหน่ายของคุณ ตรวจสอบคำแนะนำและขอมูลการรับประกันทั้งหมดโดยละเอียด
- B.0 การบรรทุก
- B.1 ไม่ควรบรรทุกเกินน้ำหนักบรรทุกสูงสุดตามที่ระบุในคู่มือติดตั้ง อย่างไรก็ตาม ชีตจำกัดน้ำหนักต่อน้ำหนักบรรทุกสูงสุดที่แนะนำโดยผู้ผลิตรถยนต์ และมักจะต่อน้ำหนักบรรทุกสูงสุดที่รถยนต์สามารถรับได้ อัตรารับน้ำหนักหลังคาสูงสุด = น้ำหนักของแร็คหลังคา + อุปกรณ์ที่ต้องไม่เกินความกว้างของแร็คหลังคาทุกชิ้น + น้ำหนักของสิ่งของที่จะบรรทุก
- B.2 สิ่งของที่บรรทุกจะต้องไม่เกินความกว้างของแร็คหลังคาของเห็น ได้ชัด และจะต้องกระจายน้ำหนักทั่วพื้นที่แร็คหลังคาเสมอโดยให้เกิดจุดศูนย์ถ่วงน้อยที่สุด
- B.3 เมื่อต้องบรรทุกกระดานไต่ค้ำจำนวนมาก ไม่ควรวางไว้อย่างแน่นแต่ควรวางซ้อนกัน
- B.4 เมื่อต้องบรรทุกกระดานไต่ค้ำและวัตถุที่มีความยาวอื่นๆ ควรยึดไว้อย่างมั่นคงกับทั้งด้านหน้าและด้านหลังของรถ
- B.5 สก็๊ตต้องบรรทุกโดยให้ส่วนปลายหันไปทางท้ายรถ
- B.6 ชิ้นส่วนที่หลวมหรือถอดได้ทุกชิ้นของสิ่งของที่จะบรรทุก เช่น ที่นั่งสำหรับเด็กบนจักรยาน เครื่องเติมลมยาง ครัวกระดานไต่ค้ำ และอื่นๆ ควรนำออกก่อนที่จะบรรทุก
- B.7 ควรยึดสิ่งของบรรทุกให้แน่นสม่ำเสมอ ไม่ควรใช้สายรัดที่เป็นยางยึด
- B.8 ควรตรวจสอบความมั่นคงหลังจากออกเดินทางไปแล้วทุก 1 ชั่วโมง และหมั่นหยุดพักตรวจสอบตามรอบระยะทางที่เหมาะสม รัศมียึดสิ่งของบรรทุกให้แน่นขึ้นถ้าจำเป็น อย่าลืม หมั่นตรวจสอบว่าสิ่งของบรรทุกถูกยึดอย่างมั่นคงอยู่เสมอ
- C.0 ลักษณะและระเบียบปฏิบัติในการขับขี่
- C.1 ความเร็วของพาหนะจะต้องเข้ากับสิ่งของที่บรรทุกและสภาพการขับขี่ปัจจุบัน เช่น ประเภทถนน สภาพพื้นผิวถนน สภาพลม สภาพการจราจร และขีดความเร็วที่บังคับ แต่ไม่ว่าในกรณีใด จะต้องไม่เกิน 130 กม./ชม. และจะต้องคอยเผื่อช่วงชิงความเร็วที่บังคับและระเบียบจราจรเสมอ
- C.2 ขับขี่ช้าๆ เมื่อผ่านลูกกระพริบความเร็วลด ด้วยความเร็วไม่เกิน 10 กม./ชม.
- C.3 พึงระลึกไว้ว่า ความสูงโดยรวมของยานพาหนะจะเพิ่มขึ้นเมื่อน้ำหนักของชิ้นบรรทุก
- C.4 ลักษณะการขับขี่และพฤติกรรมในการหยุดรถจะเปลี่ยนแปลงไป และความอ่อนไหวต่อลมของรถจะเพิ่มขึ้นเมื่อบรรทุกสิ่งของบนหลังคา
- C.5 ผลิตภัณฑ์ที่มีกฎแฉัดติดตั้งมาด้วย ควรล็อกกฎแฉัดไว้ในระหว่างขนส่ง
- C.6 ปรับความเร็วให้เหมาะสมกับสภาพถนนและสิ่งของที่บรรทุก หมั่นตรวจสอบความตึงของโครงยึดเป็นประจำ โดยเฉพาะเมื่อขับขึ้นบนถนนที่ขรุขระ

- D.0 การซ่อมบำรุง
- D.1 ตรวจสอบและเปลี่ยนชิ้นส่วนที่เสียหายหรือชำรุด
- D.2 ควรทำความสะอาดและบำรุงรักษาแบริคหลังคาอย่างสม่ำเสมอ โดยเฉพาะในฤดูหนาว และฤดูฝน
- D.3 เมื่อไม่ใช้งาน ควรถอดผลิตภัณฑ์ออกจากยานพาหนะ
- D.4 เมื่อถอดผลิตภัณฑ์ออกจากยานพาหนะแล้ว ควรเก็บชิ้นส่วนที่อาจสูญหายทุกชิ้นไว้ อย่างปลอดภัย



## A.0 Pemasangan

- A.1 Semak arahan pemasangan bagi memastikan semua bahagian yang perlu ada.
- A.2 Bersihkan bumbung kereta dan bahagian yang akan bersentuh dengan bumbung sebelum digunakan dan dengan kerap sepanjang penggunaan.
- A.3 Semak lalu dan ikuti dengan teliti arahan pemasangan dan senarai saranan, jika disertakan. Kemudian pasang unit dalam aturan yang betul, iaitu 1, 2, 3 dan seterusnya.
- A.4 Jika tiada kedudukan pemasangan khusus diberi dalam arahan pemasangan, cuba kekalkan jarak minimum 700 mm di antara bar pembawa muatan.
- A.5 Sewaktu membawa muatan panjang, jarak di antara bar pembawa hendaklah tidak kurang daripada 600 mm.
- A.6 Setiap kali unit dipasang, periksa untuk memastikan bahawa pembawa muatan terletak dengan sempurna dan terkunci rapat di atas bumbung. Cuba tolak dan tarik pembawa daripada kedudukannya yang terkunci. Cuba juga untuk menarik tab penegangan dari pinggir bumbung. Jika anda boleh menggerakkan mana-mana bahagian unit, pembawa beban mesti dipasang dengan lebih ketat. Ujian ini perlu dikendalikan dengan kerap.
- A.7 Sesetengah jenis bumbung matahari dan antena radio boleh digunakan apabila pembawa dipasang.
- A.8 Pemasangan rak bumbung dibenarkan pada kereta yang mempunyai bumbung kaca, melainkan dinyatakan secara khusus sebaliknya dalam arahan pemasangan.
- A.9 Pengilang boleh dipertanggungjawabkan untuk kerosakan harta atau kehilangan barang berharga disebabkan oleh pemasangan atau penggunaan produk yang salah.
- A.10 Tiada pengubahsuaian kepada produk dibenarkan.
- A.11 Rujuk pada pengedar anda jika anda ada apa-apa soalan mengenai operasi dan had produk. Semak semua arahan dan maklumat waranti dengan teliti.

## **B.0 Memuat**

- B.1 Muatan maksimum yang ditetapkan dalam arahan pemasangan tidak boleh dilampaui. Walau bagaimanapun, had ini sentiasa diatasi oleh muatan maksimum yang disyorkan oleh pengilang kereta itu sendiri. Muatan maksimum yang disyorkan yang lebih rendah adalah muatan maksimum disyorkan yang terpakai. **Muatan bumbung maks. = berat pembawa muatan + apa-apa aksesori pembawa yang dipasangkan + berat muatan itu sendiri.**
- B.2 Muatan berkenaan tidak boleh melebihi lebar pembawa muatan, dan ia hendaklah sentiasa disebarikan secara sekata pada seluruh pembawa muatan dan mempunyai pusat graviti yang terendah mungkin.
- B.3 Apabila membawa beberapa papan luncur, papan-papan ini hendaklah ditempatkan sebelah menyebelah dan bukan bertindan.
- B.4 Semasa membawa papan luncur dan item panjang yang lain, ia perlu diikat di depan dan juga belakang kenderaan.
- B.5 Ski mesti dibawa dengan hujung yang tajam menghala ke belakang kenderaan.
- B.6 Semua bahagian yang longgar atau boleh tanggal muatan seperti tempat duduk basikal kanak-kanak, pam tayar, sirip dan sebagainya hendaklah ditanggalkan sebelum muatan dibuat.
- B.7 Muatan mesti diikat dengan kemas. Lelabah elastik tidak boleh digunakan.
- B.8 Keselamatan muatan hendaklah diperiksa selepas jarak yang singkat, dan selepas itu pada selang jarak yang sesuai. Ketatkan strap yang mengikat muatan bila perlu.
- PERHATIAN!** Sentiasa periksa keselamatan ikatan muatan.

## **C.0 Sifat dan peraturan memandu**

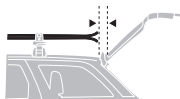
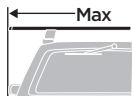
- C.1 Kelajuan kenderaan mesti sentiasa dilaraskan mengikut muatan yang dibawa dan keadaan memandu semasa, seperti jenis jalan raya, kualiti jalan raya, keadaan angin, keamatan lalu-lintas dan had laju yang berkuat kuasa, tetapi tidak boleh sekali-kali dalam apa jua keadaan sekali pun melebihi 130 km/j. Had laju dan peraturan lalu lintas yang berkuat kuasa mestilah sentiasa dipatuhi.
- C.2 Pandu perlahan-lahan semasa melalui bonggol kelajuan, kelajuan maksimum 10 km/j.
- C.3 Sedari bahawa ketinggian keseluruhan kenderaan bertambah apabila muatan menegak dibawa.
- C.4 Ciri-ciri pemanduan kenderaan dan tingkah laku membrek berubah dan kerentanan terhadap angin sisi meningkat apabila muatan dibawa di atas bumbung.
- C.5 Produk yang terpasang dengan kunci hendaklah sentiasa dikunci sepanjang pengangkutan.
- C.6 Sesuaikan kelajuan anda dengan keadaan jalan raya dan muatan yang dibawa, periksa ketegangan pembawa muatan dengan kerap, khususnya semasa melalui jalan yang kasar.

#### **D.0 Penyelenggaraan**

- D.1 Periksa dan ganti bahagian yang telah lusuh atau rosak.
- D.2 Pembawa muatan hendaklah sentiasa dibersihkan dan diselenggara, khususnya pada musim dingin.
- D.3 Apabila tidak digunakan, produk ini hendaklah ditanggalkan daripada kenderaan.
- D.4 Apabila produk ini ditanggalkan daripada kenderaan, semua bahagian yang ditanggalkan hendaklah disimpan dengan selamat.







[www.thule.com](http://www.thule.com)



[info@thule.com](mailto:info@thule.com)



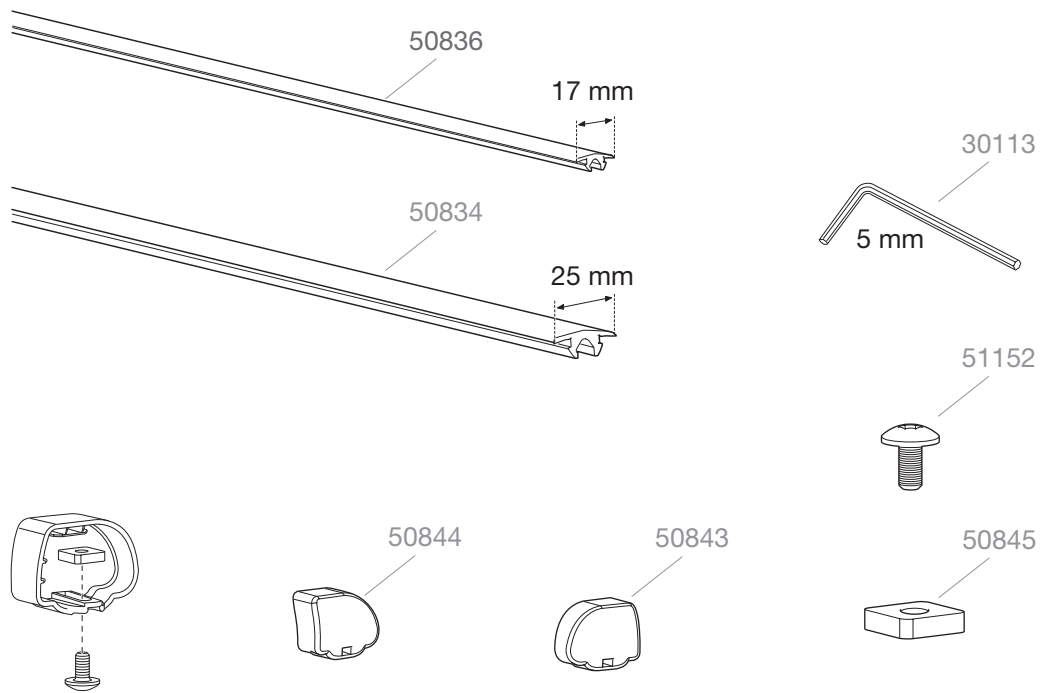
Thule Sweden AB, Borggatan 5, 335 73 Hillerstorp, SWEDEN



# 390-395

## Heavy-Duty Bar

Spare part



The time-saving load system

03/2012

**THULE**  
SWEDEN  
PROFESSIONAL